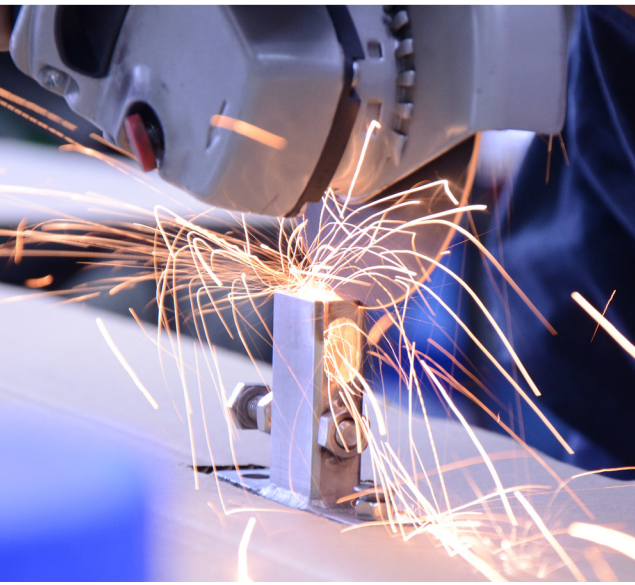


## Ersatzteilliste

Duschpaneele & Duschen Unterputz  
Waschtischarmaturen | Urinal-Armaturen



## Inhaltsverzeichnis

Produkt Artikelnummer Übersicht..... 4

### CONGENIAL Thermostatbatterien

CONGENIAL Thermostatbatterien ..... 12

### Elektronische Duschen

#### Duschpaneele

CONGENIAL (elektronisch) ..... 14

CONFRESH ..... 18

CONSMART ..... 22

#### Duschen Unterputz

CONGENIAL (elektronisch) ..... 26

CONGENIAL FIT (elektronisch) ..... 28

CONGENIAL | CONGENIAL FIT (elektronisch) ..... 30

CONFLOW THERMOSTAT ..... 32

CONFLOW ..... 34

CONBASE DN15 ..... 36

CONBASE SLIM DN15 | DN20 ..... 38

#### Duschen Aufputz

Tipolino D35 ..... 40

#### Standbrausen

CONFREE (eckig / gerade) ..... 42

CONFREE (eckig / gebogen) ..... 44

CONFREE (rund / gebogen) ..... 46

### Mechanische Duschen

#### Duschpaneele

CONGENIAL (mechanisch) ..... 48

CONGENIAL (mechanisch) ..... 52

#### Duschen Unterputz

CONGENIAL (mechanisch) ..... 54

CONGENIAL FIT (mechanisch) ..... 56

CONBASE DN15 ..... 58

CONBASE MINI DN15 | DN20 ..... 60

#### Duschen Aufputz

CONPRO ..... 62

### Funktionskomponenten für Duschen

Abdichtung | Befestigung ..... 64

Elektrokomponenten ..... 66

Brauseköpfe – Handbrause ..... 70

### Waschtischarmaturen

#### Standarmaturen elektronisch

ultra GS10 – mit Mischung ..... 74

ultra GS20 – ohne Mischung ..... 76

ultra GM10 – mit Mischung ..... 78

ultra GM20 – ohne Mischung ..... 80

ultra GH10 ..... 82

lino L13 AS ..... 84

lino L10 mit Mischung ..... 86

lino L20 ohne Mischung ..... 88

lino L30 Niederdruck ..... 90

lumino L10i ..... 92

lumino+ L10c mit Kleindurchlauferhitzer ..... 94

iQ A10 – mit Mischung ..... 96

iQ A20 – ohne Mischung ..... 98

iQ A30 – Niederdruck ..... 100

loopino G10 – mit Mischung ..... 102

loopino G20 – ohne Mischung ..... 104

loopino G30 – Niederdruck ..... 106

maxx M10 – bis Baujahr 2012 ..... 108

maxx M10 – ab Baujahr 2013 ..... 110

maxx M20 – bis Baujahr 2012 ..... 112

maxx M20 – ab Baujahr 2013 ..... 114

umaxx M21 ..... 116

Tipolino L15P bis Baujahr 2014 ..... 118

Tipolino L25P bis Baujahr 2014 ..... 120

Tipolino L15P ab Baujahr 2015 ..... 122

Tipolino L25P ab Baujahr 2015 ..... 124

#### Standarmaturen mechanisch

lino SoftTouch ST10 – mit Mischung ..... 126

lino SoftTouch ST20 – ohne Mischung ..... 128

#### Wandarmaturen elektronisch

CONGENIAL FIT Wandarmatur ..... 130

ultra GW20 ..... 132

lino WV10 ..... 134

lino WV20 ..... 136

iQ A50 ..... 138

lino K10 – mit Mischung ..... 140

lino K20 – ohne Mischung ..... 142

lino K30 – mit Thermostat ..... 144

lino W35 ..... 146

lino W45 ..... 148

#### Spültischarmatur

Hybrid Küchenarmatur H10 ..... 150

## Inhaltsverzeichnis

### Urinal-Armaturen

ultra U18 .....	152
iQ U28 .....	154
lino U10 .....	156
lino U55 .....	158
Urinalsteuerung S10, Siphonsteuerung .....	160
lino U60 .....	162

**Elektronische Duschen**

**Duschpaneele**

**CONGENIAL ..... 14**

- CONE0112211100
- CONE0112211140
- CONE0111211100
- CONE0111211140
- CONE0112211200
- CONE0112211210
- CONE0112211230
- CONE0112211240
- CONE0111211200
- CONE0111211210
- CONE0111211230
- CONE0111211240
- CONE0112211336
- CONE0112211360
- CONE0111211336
- CONE0111211360
- CONE0212211100
- CONE0212211140
- CONE0211211100
- CONE0211211140
- CONE0212211200
- CONE0212211210
- CONE0212211230
- CONE0212211240
- CONE0211211200
- CONE0211211210
- CONE0211211230
- CONE0211211240
- CONE0212211336
- CONE0212211360
- CONE0211211336
- CONE0211211360
- CONE0132211100
- CONE0132211140
- CONE0131211100
- CONE0131211140
- CONE0132211200
- CONE0132211210
- CONE0132211230
- CONE0132211240
- CONE0131211200
- CONE0131211210
- CONE0131211230
- CONE0131211240
- CONE0132211336
- CONE0132211360
- CONE0131211336
- CONE0131211360
- CONE0232211100
- CONE0232211140
- CONE0231211100
- CONE0231211140

- CONE0232211200
- CONE0232211210
- CONE0232211230
- CONE0232211240
- CONE0231211200
- CONE0231211210
- CONE0231211230
- CONE0231211240
- CONE0232211336
- CONE0232211360
- CONE0231211336
- CONE0231211360

**CONFRESH..... 18**

- CONE0111211150
- CONE0111211250
- CONE0111211356
- CONE0211211150
- CONE0211211250
- CONE0211211356

**CONSMART ..... 22**

- CONE4111221109
- CONE4111221209
- CONE4131221109
- CONE4132221109
- CONE4131221209
- CONE4132221209

**Duschen Unterputz**

**CONGENIAL ..... 26**

- CONE2113211100
- CONE2113211140
- CONE2113211200
- CONE2113211210
- CONE2113211230
- CONE2113211240
- CONE2113211336
- CONE2113211360
- CONE2115211100
- CONE2115211140
- CONE2115211200
- CONE2115211210
- CONE2115211230
- CONE2115211240
- CONE2115211336
- CONE2115211360

**CONGENIAL FIT..... 28**

- CONE2114211100
- CONE2114211140
- CONE2114211200
- CONE2114211210
- CONE2114211230
- CONE2114211240



CONM0231214002  
 CONM0112215000  
 CONM0112215002  
 CONM0111215000  
 CONM0111215002  
 CONM0212215000  
 CONM0212215002  
 CONM0211215000  
 CONM0211215002  
 CONM0132215000  
 CONM0132215002  
 CONM0131215000  
 CONM0131215002  
 CONM0232215000  
 CONM0232215002  
 CONM0231215000  
 CONM0231215002  
 CONM0112216000  
 CONM0112216002  
 CONM0111216000  
 CONM0111216002  
 CONM0212216000  
 CONM0212216002  
 CONM0211216000  
 CONM0211216002  
 CONM0132216000  
 CONM0132216002  
 CONM0131216000  
 CONM0131216002  
 CONM0232216000  
 CONM0232216002  
 CONM0231216000  
 CONM0231216002

**Duschen Unterputz**

**CONGENIAL .....54**

CONM2113214000  
 CONM2113214020  
 CONM2115214000  
 CONM2115214020  
 CONM2113215000  
 CONM2113215020  
 CONM2115215000  
 CONM2115215020  
 CONM2113216000  
 CONM2113216020  
 CONM2115216000  
 CONM2115216020

**CONGENIAL FIT.....56**

CONM2114214000  
 CONM2114214020  
 CONM2154214000  
 CONM2154214020  
 CONM2114215000  
 CONM2114215020

CONM2154215000  
 CONM2154215020  
 CONM2114216000  
 CONM2114216020  
 CONM2154216000  
 CONM2154216020  
 CONM2116214000  
 CONM2116214020  
 CONM2156214000  
 CONM2156214020  
 CONM2116215000  
 CONM2116215020  
 CONM2156215000  
 CONM2156215020  
 CONM2116216000  
 CONM2116216020  
 CONM2156216000  
 CONM2156216020  
 CONM2117214000  
 CONM2117214020  
 CONM2157214000  
 CONM2157214020  
 CONM2117215000  
 CONM2117215020  
 CONM2157215000  
 CONM2157215020  
 CONM2117216000  
 CONM2117216020  
 CONM2157216000  
 CONM2157216020

**CONBASE DN15 .....58**

CONM2113175000  
 CONM2113185000

**CONBASE MINI DN15 | DN20 .....60**

CONM2150174000  
 CONM2150184000

**CONPRO .....62**

CONM4159214000  
 CONM4150216000

**Waschtischarmaturen**

**Standarmaturen**

**ultra GS10 PUBLIC .....74**

161.000.11  
 161.010.11  
 161.016.11

**ultra GS20 PUBLIC .....76**

161.040.11  
 161.050.11

161.056.11	120.016.11
<b>ultra GM10 PUBLIC   EXPERT .....78</b>	120.017.11
162.000.11	120.008.11
162.001.11	120.009.11
162.010.11	120.000.00
162.011.11	120.000.01
162.016.11	120.000.22
162.017.11	120.000.44
162.008.11	120.016.00
162.009.11	120.016.22
162.068.11	120.016.44
162.069.11	<b>lino L20 Click   Click-plus.....88</b>
162.108.11	120.140.11
162.109.11	120.150.11
162.000.00	120.156.11
162.000.22	120.148.11
162.000.44	120.040.11
162.016.00	120.050.11
162.016.22	120.056.11
162.016.44	120.048.11
<b>ultra GM20 PUBLIC.....80</b>	120.040.00
162.040.11	120.040.01
162.050.11	120.040.22
162.056.11	120.040.44
162.048.11	120.056.00
162.078.11	120.056.22
162.040.00	120.056.44
162.040.22	<b>lino L30 Click   Click-plus.....90</b>
162.040.44	120.120.11
162.056.00	120.121.11
162.056.22	120.130.11
162.056.44	120.131.11
<b>ultra GH10 PUBLIC   EXPERT .....82</b>	120.136.11
163.000.11	120.137.11
163.010.11	120.128.11
163.016.11	120.129.11
163.008.11	120.020.11
163.068.11	120.021.11
163.108.11	120.030.11
<b>lino L10 Click   Click-plus.....86</b>	120.031.11
120.100.11	120.036.11
120.101.11	120.037.11
120.110.11	120.028.11
120.111.11	120.029.11
120.116.11	<b>lino L10i Click   Click-plus.....92</b>
120.117.11	121.110.11
120.108.11	121.111.11
120.109.11	121.010.11
120.000.11	121.011.11
120.001.11	<b>lino L10c Click   Click-plus .....94</b>
120.010.11	121.128.11
120.011.11	121.129.11

121.138.11	150.040.11
121.139.11	150.050.11
121.028.11	150.056.11
121.029.11	
121.056.11	<b>loopino G30 Click ..... 106</b>
121.048.11	150.020.11
	150.030.11
<b>iQ A10 Click   Click-plus.....96</b>	<b>maxx M10 - bis Baujahr 2012..... 108</b>
100.100.11	131.000.11
100.101.11	131.010.11
100.110.11	131.016.11
100.111.11	
100.116.11	<b>maxx M10 - ab Baujahr 2013 ..... 110</b>
100.117.11	131.000.11
100.160.11	131.010.11
100.161.11	131.016.11
100.000.11	
100.001.11	<b>maxx M20 - bis Baujahr 2012..... 112</b>
100.010.11	131.040.11
100.011.11	131.050.11
100.016.11	131.056.11
100.017.11	
100.060.11	<b>maxx M20 - ab Baujahr 2013 ..... 114</b>
100.061.11	131.040.11
	131.050.11
<b>iQ A20 Click   Click-plus.....98</b>	131.056.11
100.140.11	<b>umaxx M21 ..... 116</b>
100.150.11	133.040.11
100.156.11	133.050.11
100.040.11	133.056.11
100.050.11	
100.056.11	<b>Tipolino L15P -bis Baujahr 2014 ..... 118</b>
	120.071.11
<b>iQ A30 Click   Click-plus..... 100</b>	120.074.11
100.120.11	120.076.11
100.121.11	
100.130.11	<b>Tipolino L25P - bis Baujahr 2014 ..... 120</b>
100.131.11	120.081.11
100.136.11	120.084.11
100.137.11	120.086.11
100.020.11	
100.021.11	<b>Tipolino L15P - ab Baujahr 2015..... 122</b>
100.030.11	120.071.11
100.031.11	120.074.11
100.036.11	120.076.11
100.037.11	
<b>loopino G10 Click   Click-plus..... 102</b>	<b>Tipolino L25P - ab Baujahr 2015..... 124</b>
150.101.11	120.081.11
150.111.11	120.084.11
150.000.11	120.086.11
150.010.11	
150.016.11	
<b>loopino G20 Click ..... 104</b>	





110.261.00  
 110.261.01  
 110.271.00  
 110.271.01  
 110.281.00  
 110.281.01

**lino W35..... 146**

110.305.11  
 110.306.11

**lino W45..... 148**

110.307.11  
 110.308.11

**Küchenarmaturen**

**hybrid H10 ..... 150**

131.800.11CO  
 131.810.11CO  
 131.816.11CO

**Urinal-Armaturen**

**ultra U18..... 152**

260.000.31  
 260.010.31  
 260.016.31  
 260.000.71  
 260.010.71  
 260.016.71

**iQ U28 ..... 154**

201.000.01  
 201.010.01  
 201.016.01

**lino U10..... 156**

220.000.43  
 220.000.33  
 220.010.43  
 220.010.33  
 220.016.43  
 220.016.33

**lino U55..... 158**

220.200.43

**Urinalsteuerung S10..... 160**

230.010.00

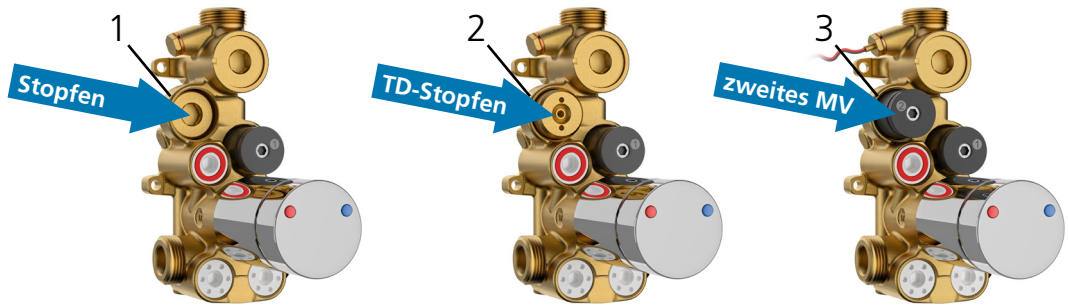
**lino U60..... 162**

220.100.11  
 220.108.11

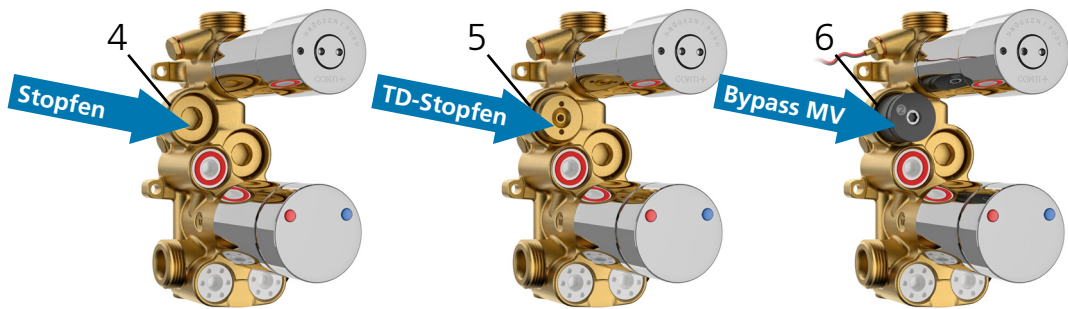


Teiledarstellung

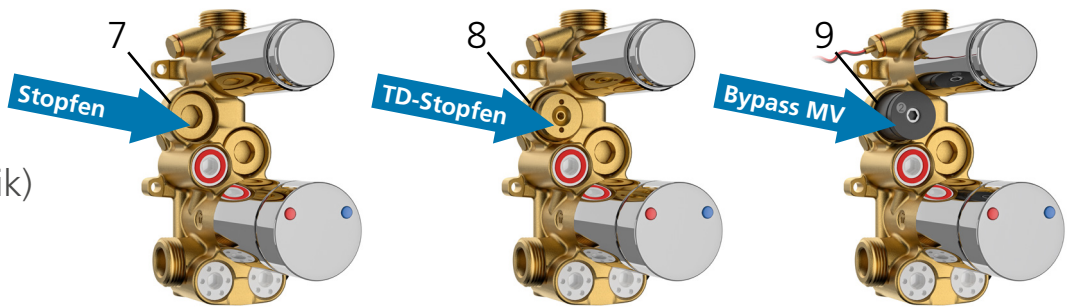
Elektronisch  
(Piezo-Taster)



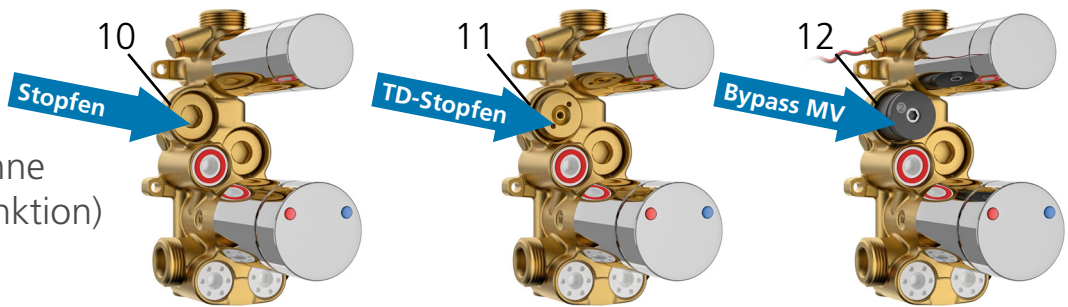
Mechanisch  
(Ölhydraulik)



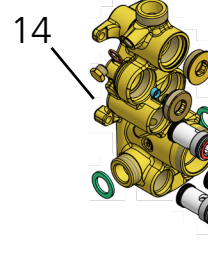
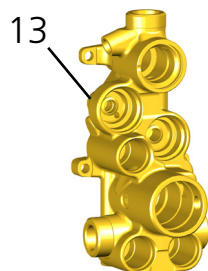
Mechanisch  
(Wasserhydraulik)



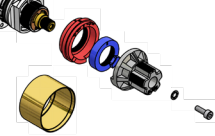
Mechanisch  
(Auf/Zu Griff ohne  
Selbstschlussfunktion)



Thermostateinheit  
ohne Bestückung



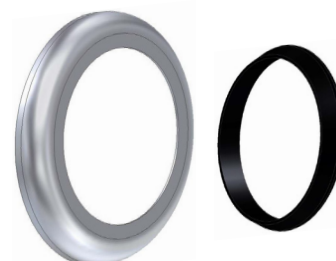
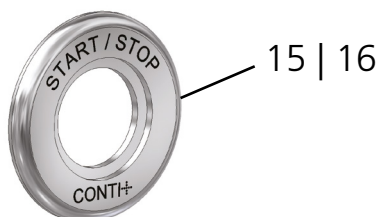
Thermostateinheit  
BASIC



## Teilebeschreibung

Nr.	Bezeichnung	Best.Nr.
1	Thermostateinheit vorgerüstet für elektronische Auslösung ohne thermische Desinfektion	CONZ0961770
2	Thermostateinheit vorgerüstet für elektronische Auslösung mit manuellem TD-Stopfen	CONZ0961730
3	Thermostateinheit vorgerüstet für elektronische Auslösung mit zweiter Magnetventilkartusche im Bypass zur elektronischen thermischen Desinfektion	CONZ0961740
4	Thermostateinheit vorgerüstet für mechanische Auslösung (Ölhydraulik) ohne thermische Desinfektion	CONZ0961790
5	Thermostateinheit vorgerüstet für mechanische Auslösung (Ölhydraulik) mit manuellem TD-Stopfen	CONZ0961710
6	Thermostateinheit vorgerüstet für mechanische Auslösung (Ölhydraulik) ohne thermische Desinfektion mit Magnetventilkartusche zur elektronischen thermischen Desinfektion im Bypass	CONZ0961720
7	Thermostateinheit vorgerüstet für mechanische Auslösung (Wasserhydraulik) ohne thermische Desinfektion	CONZ0961760
8	Thermostateinheit vorgerüstet für mechanische Auslösung (Wasserhydraulik) mit manuellem TD-Stopfen	CONZ0961750
9	Thermostateinheit vorgerüstet für mechanische Auslösung (Wasserhydraulik) mit Magnetventilkartusche im Bypass zur elektronischen therm. Desinfektion	CONZ0961840
10	Thermostateinheit vorgerüstet für mechanische Auslösung (Auf/Zu Griff) ohne thermische Desinfektion	CONZ0961780
11	Thermostateinheit vorgerüstet für mechanische Auslösung (Auf/Zu Griff) mit manuellem TD-Stopfen	CONZ0961700
12	Thermostateinheit vorgerüstet für mechanische Auslösung (Auf/Zu Griff) mit Magnetventilkartusche im Bypass zur elektronischen thermischen Desinfektion	CONZ0961850
13	Gehäuse Thermostateinheit ohne Bestückung	CONZ0920500
14	Thermostateinheit BASIC für elektronische oder mechanische Auslösung (Ölhydraulik, Auf/Zu Griff)	CONZ0961870
15	Rosette Piezo-Taster Ø 48 mm, Messing verchromt	0326751
16	Rosette Piezo-Taster Ø 48 mm, Edelstahl	0316751-S3897
17	Set Rosette mechanische Auslösung Auf/Zu-Griff, Öl- und Wasserhydraulik mit O-Ring	CONZ0640000
18	Set Rosette Thermostatgriff mit Abweiring (verchromt)	CONZ0630000
19	Set Rosette Thermostatgriff mit Abweiring (Edelstahl)	CONZ0630001

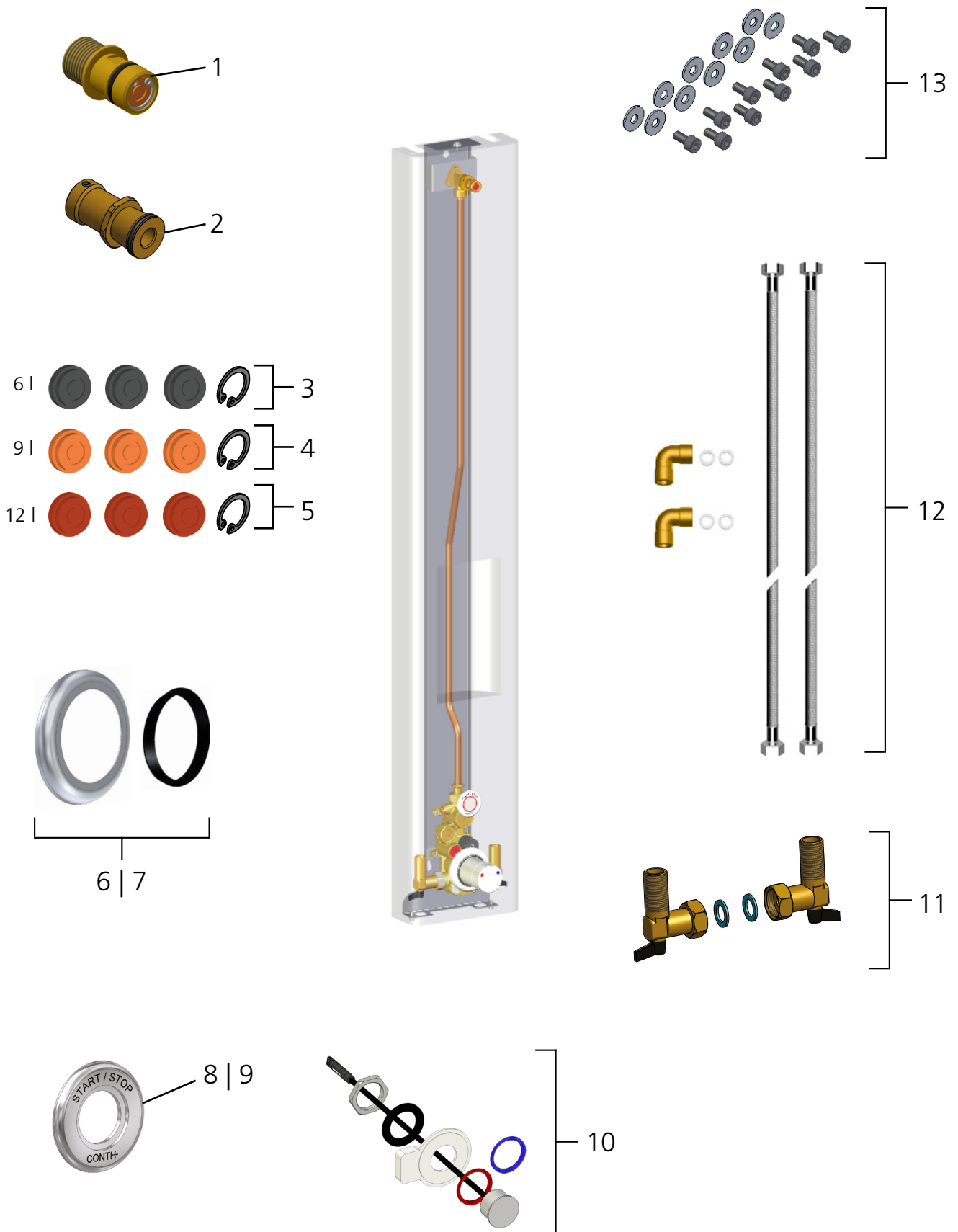
Alle Thermostateinheiten werden mit Befestigungsschrauben, Scheiben und Dichtungen ausgeliefert.



17

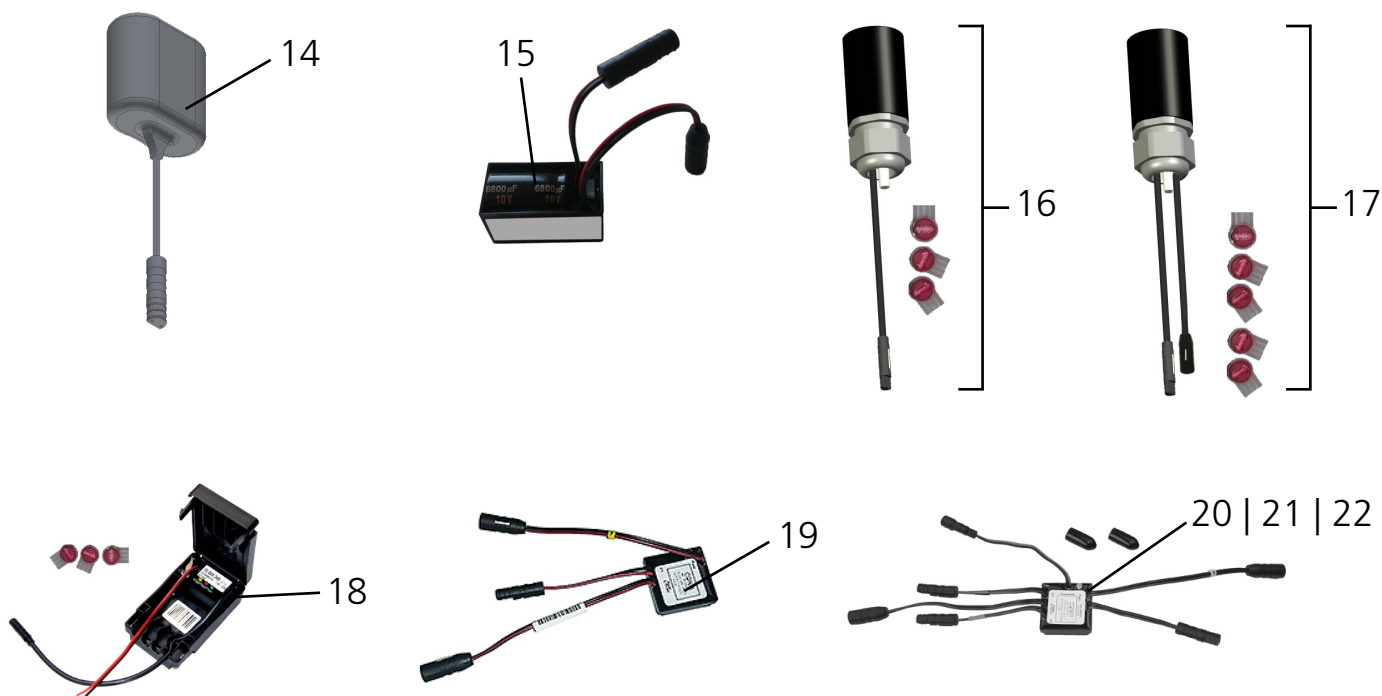
18 | 19

Teiledarstellung

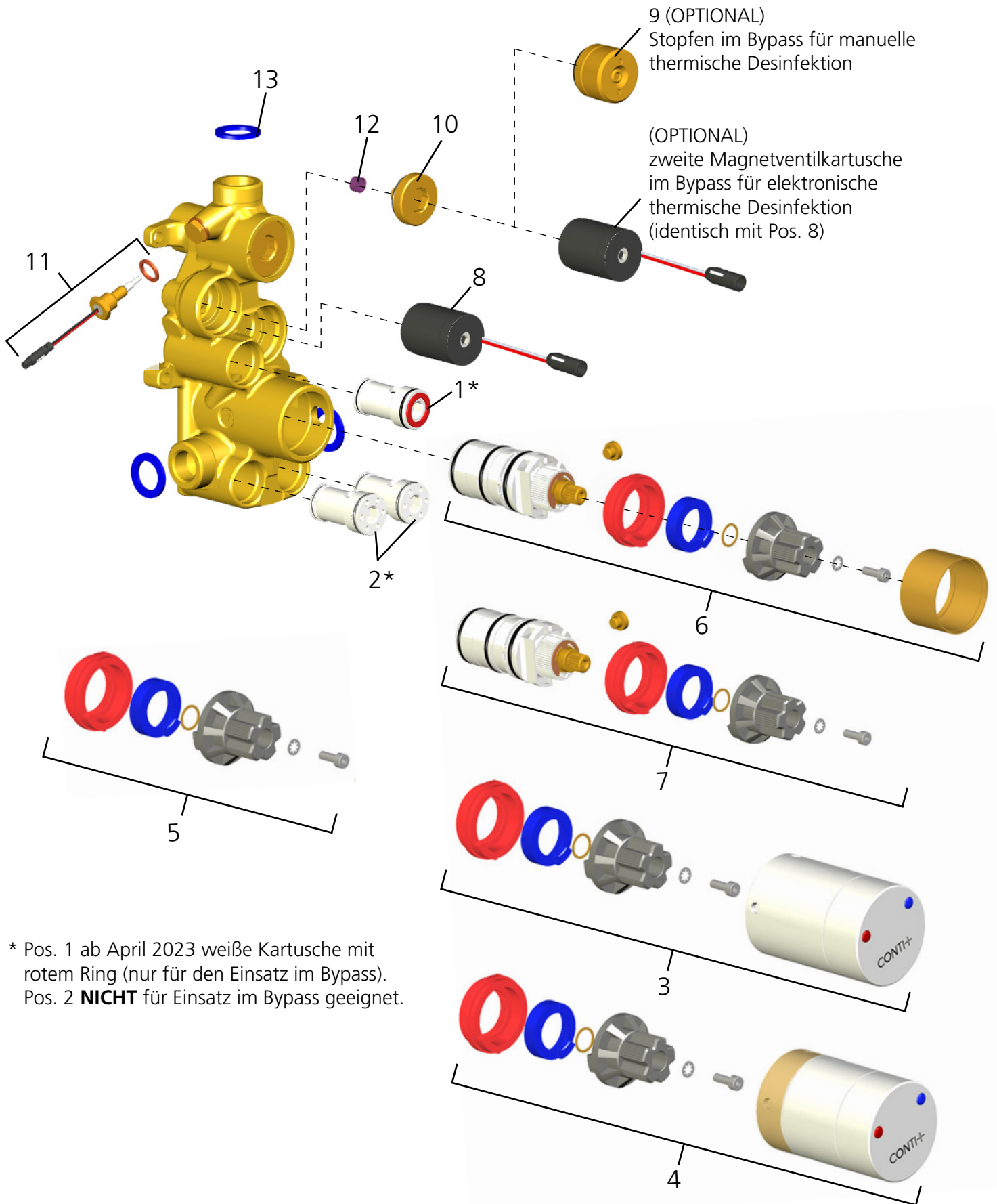


## Teilebeschreibung

Nr.	Bezeichnung	Best.Nr.	Stk./VE
1	Steckanschluss für Brauseköpfe SHORTY, CITY, VESUV, inklusive Wassermengenregler 9 Liter	0960550	1
2	Adapter Steckanschluss für Brauseköpfe GOLF und RAIN2, DN15	CONO094000	1
3	Wassermengenregler Set Brausekopf – 6 Liter (3 Stk. mit Sicherungsring)	CONZ0690006	1
4	Wassermengenregler Set Brausekopf – 9 Liter (3 Stk. mit Sicherungsring)	CONZ0690000	1
5	Wassermengenregler Set Brausekopf – 12 Liter (3 Stk. mit Sicherungsring)	CONZ0690012	1
6	Set Rosette Thermostatgriff mit Abweisring (verchromt)	CONZ0630000	1
7	Set Rosette Thermostatgriff mit Abweisring (Edelstahl)	CONZ0630001	1
8	Rosette Piezo-Taster Ø 48 mm, Messing verchromt	0326751	1
9	Rosette Piezo-Taster Ø 48 mm, Edelstahl	0316751-S3897	1
10	Set Piezo-Taster mit Farbringen (rot/blau), Dichtung, Reduzierscheibe und Mutter	0951300	1
11	Set Anschlussverschraubung mit Vorabspernung inklusive Dichtungen	0902040	1
12	Set Flexschläuche für Anschluss von hinten und oben	CONO670010	1
13	Wartungsset Befestigungsschrauben CONGENIAL Duschelemente	CONZ0440000	1
14	Batterie 6 V wasserdicht ummantelt	CONO560006	1
15	Transverter 12-28 VAC/DC / 6 VDC	CONO250000	1
16	Anschlussverteiler (für Netzversion)	CONO570000	1
17	Anschlussverteiler TD (für Netzversion und thermische Desinfektion)	0970920	1
18	CNX Converter für Duschen und Urinale inklusive Schnellverbinder	CONO210000	1
19	Steuerelektronik – Basis (3 Anschlüsse), Batterie, Netz, 6 V	0615620	1
20	Steuerelektronik – Hygienespülung extern (6 Anschlüsse), Batterie, Netz, 6 V	CONO230020	1
21	Steuerelektronik – DN15 Thermische Desinfektion (6 Anschlüsse), Batterie, Netz, 6 V	CONO230000	1
22	Steuerelektronik – Reinigungsstopp (6 Anschlüsse), Batterie, Netz, 6 V	0615660	1



Teiledarstellung



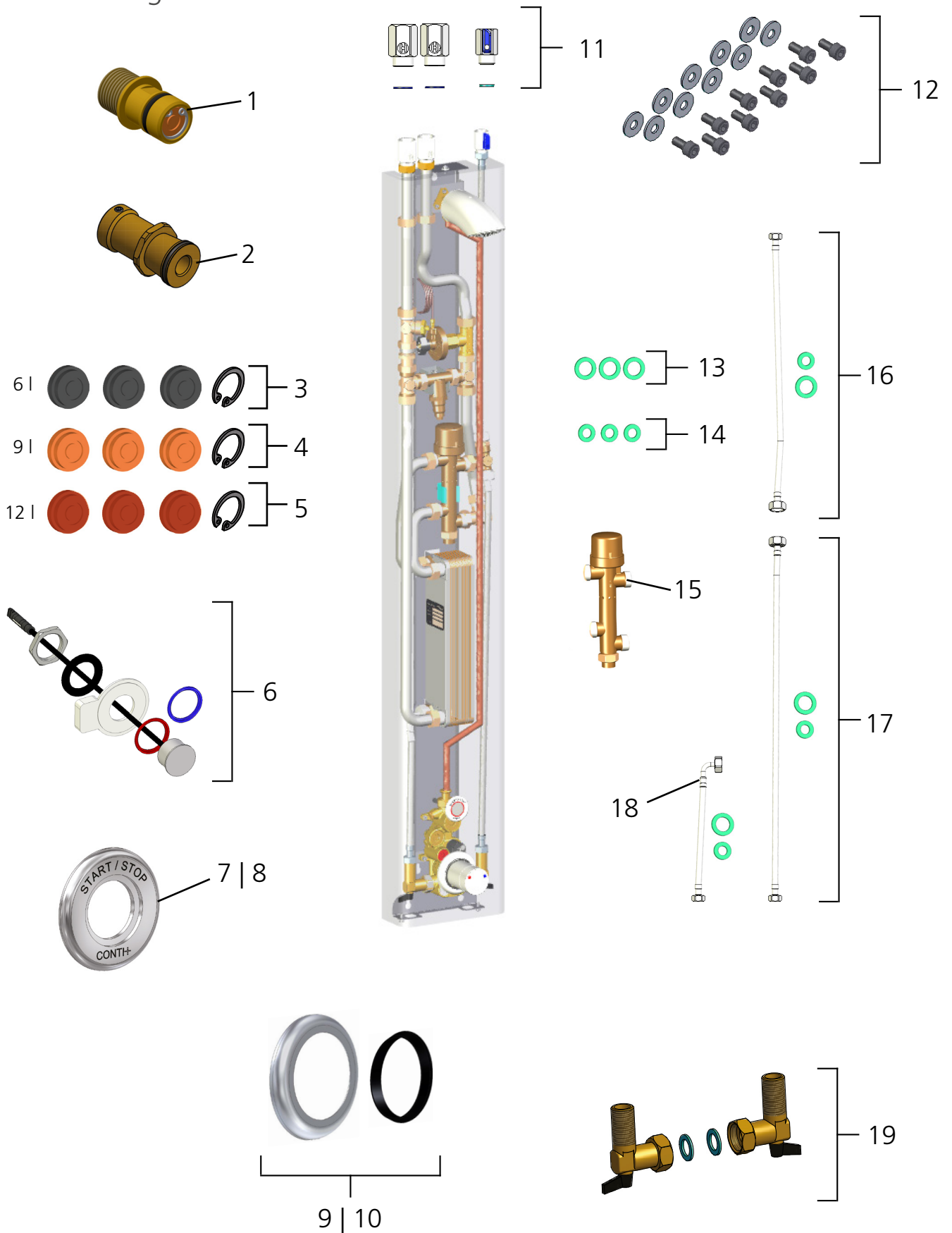
\* Pos. 1 ab April 2023 weiße Kartusche mit rotem Ring (nur für den Einsatz im Bypass).  
 Pos. 2 **NICHT** für Einsatz im Bypass geeignet.



## Teilebeschreibung

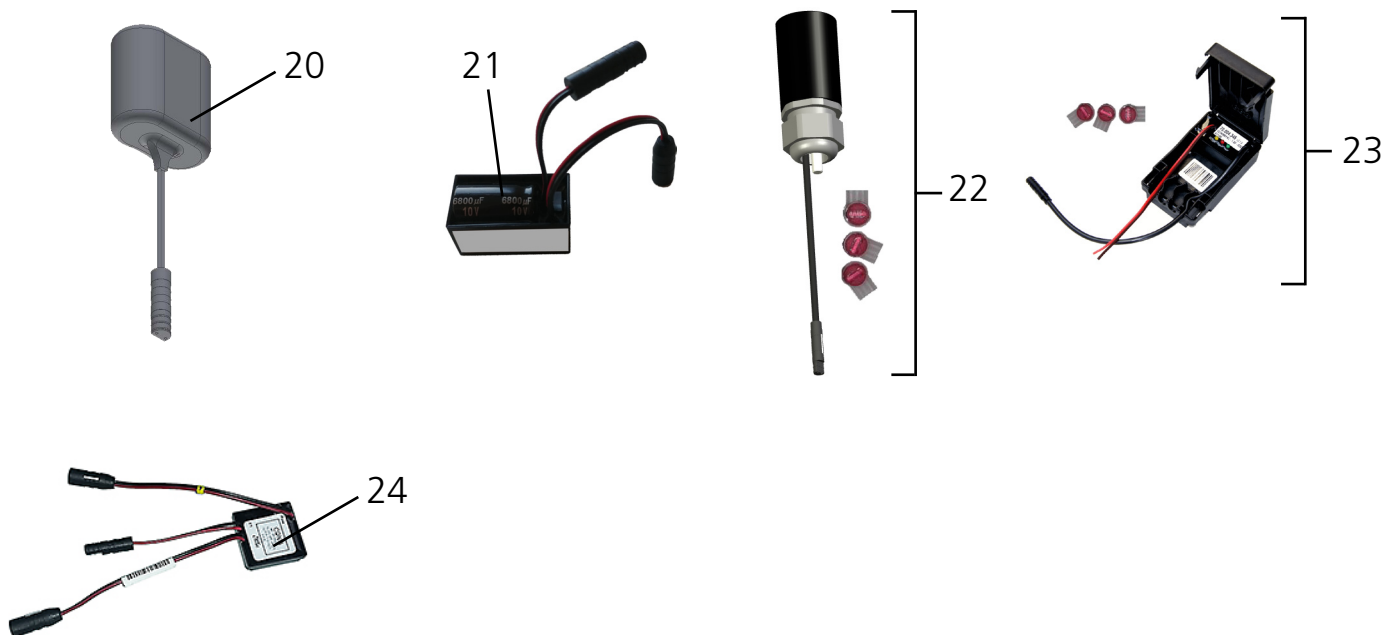
Nr.	Bezeichnung	Best.Nr.	Stk./ VE
1	Rückflussverhinderer Patrone Bypass weiß mit rotem Ring (ab April 2022)	0950642	1
2	Rückflussverhinderer Patrone weiß mit Sieb	0962251	1
3	Set Thermostatgriff CONGENIAL Duschen (verchromt)	CONZ0920431	1
4	Set Thermostatgriff CONGENIAL Duschen (Edelstahl)	CONZ1920431	1
5	Set Temperaturanschlagringe rot / blau, Griffaufnahme, Scheibe und Schraube	CONZ0600000	1
6	Set Thermostatkartuschen CONGENIAL Duschen bis 08/2018	CONZ3001201	1
7	Set Thermostatkartuschen CONGENIAL Duschen ab 08/2018	CONZ3001202	1
8	Magnetventilkartusche 6 V	CONO320000	1
9	Manueller TD-Stopfen Bypassstrecke thermische Desinfektion	CONO310000	1
10	Stopfen Magnetventilaufnahme 2 (Bypassstrecke thermische Desinfektion)	0962490	1
11	Set Temperatur(tauch)fühler inklusive Kupferdichtung (nur für CNX Varianten)	CONO410000	1
12	Durchflussmengenregler 3,0 Liter Bypass	0670860	1
13	3 Stück Fiberdichtungen für Zugänge und Abgang	CONZ0500000	1

Teiledarstellung

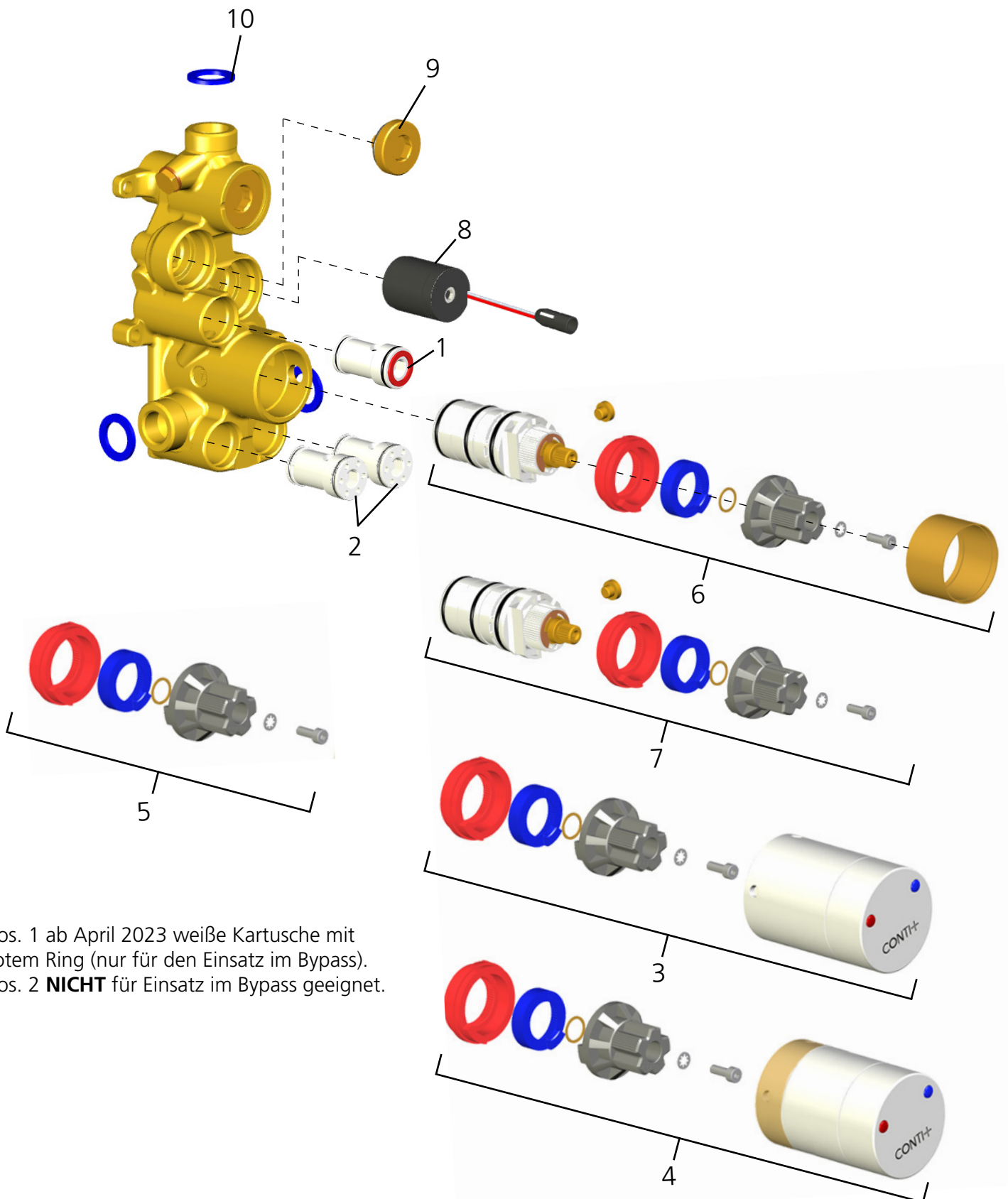


## Teilebeschreibung

Nr.	Bezeichnung	Best.Nr.	Stk./VE
1	Steckanschluss für Brauseköpfe SHORTY, CITY, VESUV, inklusive Wassermengenregler 9 Liter	0960550	1
2	Adapter Steckanschluss für Brauseköpfe GOLF und RAIN2, DN15	CONO094000	1
3	Wassermengenregler Set Brausekopf – 6 Liter (3 Stk. mit Sicherungsring)	CONZ0690006	1
4	Wassermengenregler Set Brausekopf – 9 Liter (3 Stk. mit Sicherungsring)	CONZ0690000	1
5	Wassermengenregler Set Brausekopf – 12 Liter (3 Stk. mit Sicherungsring)	CONZ0690012	1
6	Set Piezo-Taster mit Farbringen (rot/blau), Dichtung, Reduzierscheibe und Mutter	0951300	1
7	Rosette Piezo-Taster Ø 48 mm, Messing verchromt	0326751	1
8	Rosette Piezo-Taster Ø 48 mm, Edelstahl	0316751-S3897	1
9	Set Rosette Thermostatgriff mit Abweisring (verchromt)	CONZ0630000	1
10	Set Rosette Thermostatgriff mit Abweisring (Edelstahl)	CONZ0630001	1
11	Set Kugelventile und Dichtungen	CONZ0612000	1
12	Wartungsset Befestigungsschrauben CONGENIAL Duschelemente	CONZ0440000	1
13	Dichtungssatz Anschlussschläuche (3 stk 24x16x2mm)	CONZ0500000	1
14	Dichtungssatz Anschlussschläuche (3 stk 18,5x10x2mm)	CONZ0500010	1
15	PM Regler	0648070	1
16	Flexschlauch Kaltwasserzugang	CONZ0617900	1
17	Flexschlauch Kaltwasserzugang	CONZ0615430	1
18	Flexschlauch Thermostatatterie zu Wärmetauscher	CONZ0615410	1
19	Set Anschlussverschraubung mit Vorabspernung inklusive Dichtungen	0902040	1
20	Batterie 6 V wasserdicht ummantelt	CONO560006	1
21	Transverter 12-28 VAC/DC / 6 VDC	CONO250000	1
22	Anschlussverteiler (für Netzversion)	CONO570000	1
23	CNX Converter für Duschen und Urinale inklusive Schnellverbinder	CONO210000	1
24	Steuerelektronik – Basis (3 Anschlüsse), Batterie, Netz, 6 V	0615620	1



Teiledarstellung

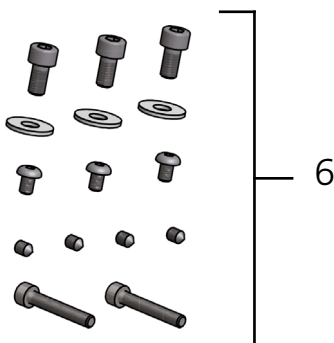
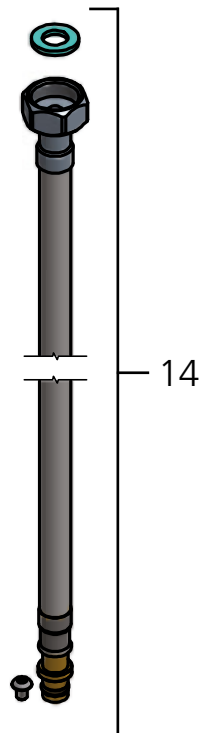
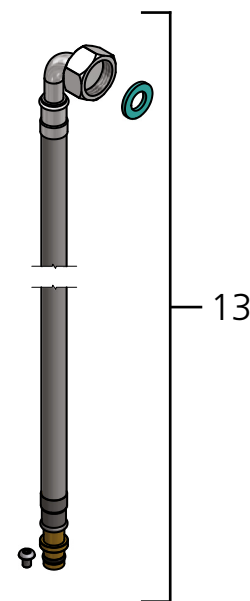
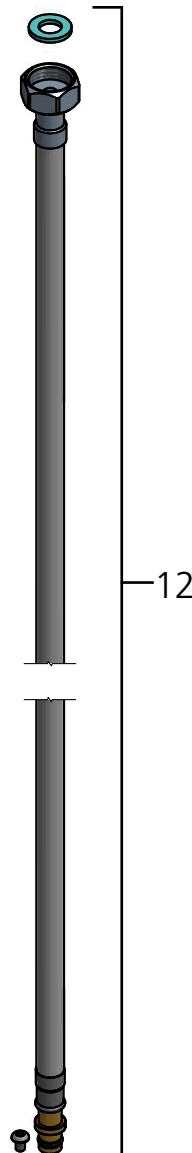
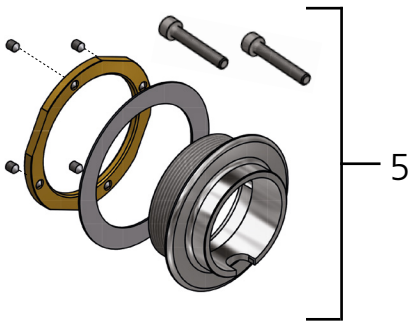
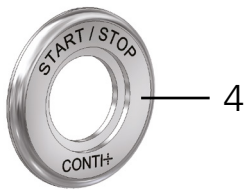
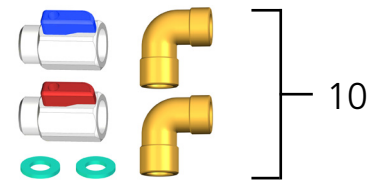
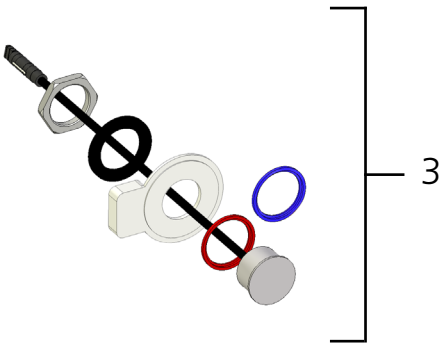
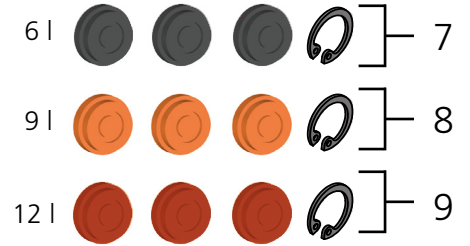
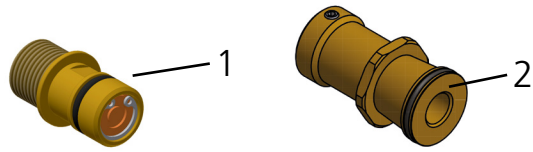


\* Pos. 1 ab April 2023 weiße Kartusche mit rotem Ring (nur für den Einsatz im Bypass).  
 Pos. 2 **NICHT** für Einsatz im Bypass geeignet.

## Teilebeschreibung

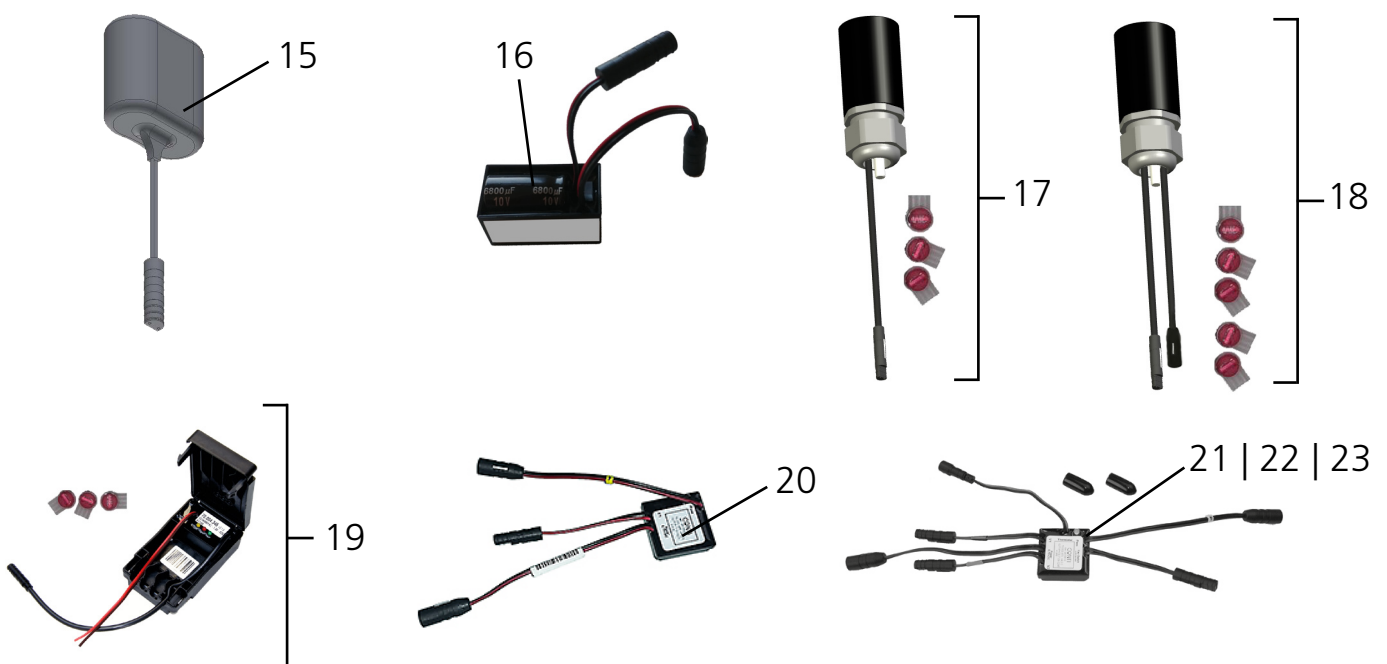
Nr.	Bezeichnung	Best.Nr.	Stk./ VE
1	Rückflussverhinderer Patrone Bypass weiß mit rotem Ring	0950642	1
2	Rückflussverhinderer Patrone weiß mit Sieb	0962251	1
3	Set Thermostatgriff CONGENIAL Duschen (verchromt)	CONZ0920431	1
4	Set Thermostatgriff CONGENIAL Duschen (Edelstahl)	CONZ1920431	1
5	Set Temperaturanschlagringe rot und blau, Griffaufnahme, Scheibe und Schraube	CONZ0600000	1
6	Set Thermostatkartuschen CONGENIAL Duschen bis 08/2018	CONZ3001201	1
7	Set Thermostatkartuschen CONGENIAL Duschen ab 08/2018	CONZ3001202	1
8	Magnetventilkartusche 6 V	CONO320000	1
9	Stopfen Magnetventilaufnahme 2 (Bypassstrecke thermische Desinfektion)	0962490	1
10	3 Stück Faserdichtungen für Zugänge und Abgang	CONZ0500000	1

Teiledarstellung

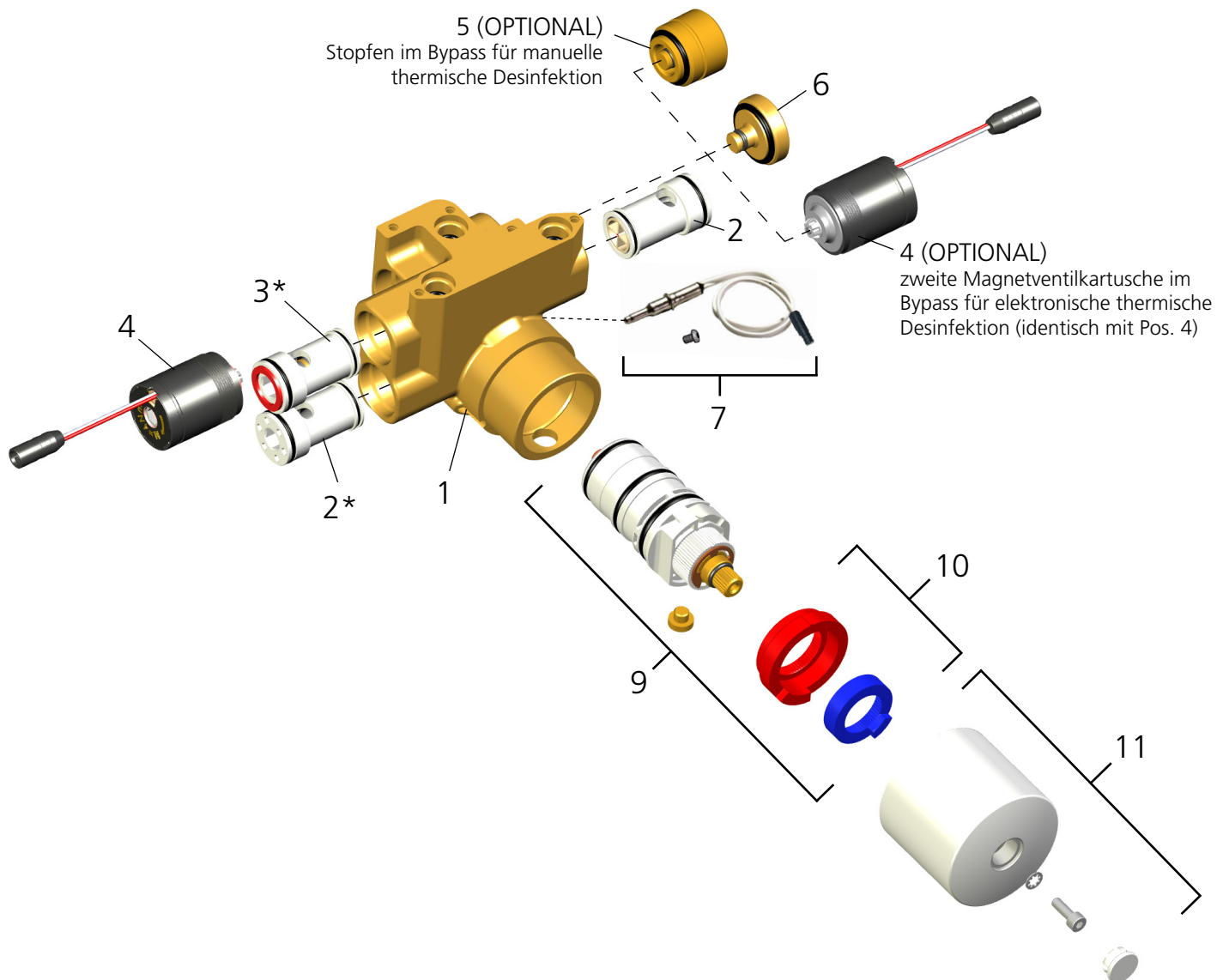


## Teilebeschreibung

Nr.	Bezeichnung	Best.Nr.	Stk./VE
1	Steckanschluss für Brauseköpfe SHORTY, CITY, VESUV, inklusive Wassermengenregler 9 Liter	0960550	1
2	Adapter Steckanschluss für Brauseköpfe GOLF und RAIN2, DN15	CONO094000	1
3	Set Piezo-Taster mit Farbringen (rot/blau), Dichtung, Reduzierscheibe und Mutter	0951300	1
4	Rosette Piezo-Taster Ø 48 mm, Messing verchromt	0326751	1
5	Set Befestigungsring inklusive Schrauben	CONZ0650000	1
6	Wartungsset Schrauben mit 3 x Zylinderschrauben kurz, 2 x Zylinderschrauben lang, 3 x Linsenkopfschrauben, 3 x Unterlegscheiben und 4 x Madenschrauben	CONZ0420000	1
7	Wassermengenregler Set Brausekopf – 6 Liter (3 Stk. mit Sicherungsring)	CONZ0690006	1
8	Wassermengenregler Set Brausekopf – 9 Liter (3 Stk. mit Sicherungsring)	CONZ0690000	1
9	Wassermengenregler Set Brausekopf – 12 Liter (3 Stk. mit Sicherungsring)	CONZ0690012	1
10	Kugelventile mit Bogen und Dichtungen zur Vorabspernung für Zugangsschläuche	CONZ0610000	1
11	Dichtungssatz für Flexschläuche mit 3 x O-Ringen und 3 x Dichtungen	CONZ0510000	1
12	Flexschlauch Zugänge (1 Stück warm oder kalt) mit Dichtung und Befestigungsschraube	CONZ0660000	1
13	Flexschlauch Abgang Brausekopf mit Dichtung und Befestigungsschraube	CONZ0670000	1
14	Flexschlauch Abgang Handbrause mit Dichtung und Befestigungsschraube	CONZ0680000	1
15	Batterie 6 V wasserdicht ummantelt	CONO560006	1
16	Transverter 12-28 VAC/DC / 6 VDC	CONO250000	1
17	Anschlussverteiler (für Netzversion)	CONO570000	1
18	Anschlussverteiler TD (für Netzversion und thermische Desinfektion)	0970920	1
19	CNX Converter für Duschen und Urinale inklusive Schnellverbinder	CONO210000	1
20	Steuerelektronik – Basis (3 Anschlüsse), Batterie, Netz, 6 V	0615620	1
21	Steuerelektronik – Hygienespülung extern (6 Anschlüsse), Batterie, Netz, 6 V	CONO230020	1
22	Steuerelektronik – DN15 Thermische Desinfektion (6 Anschlüsse), Batterie, Netz, 6 V	CONO230000	1
23	Steuerelektronik – Reinigungsstopp (6 Anschlüsse), Batterie, Netz, 6 V	0615660	1



## Teiledarstellung

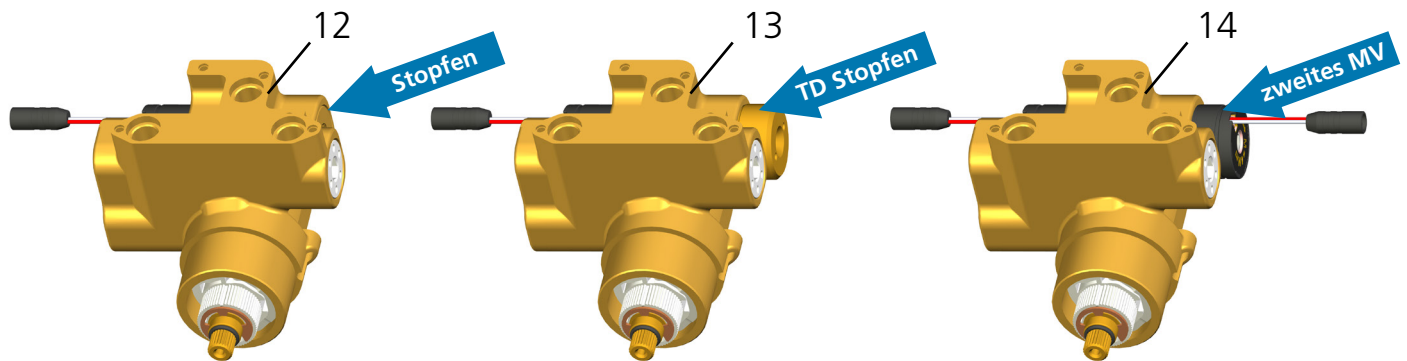


\* Pos. 3 ab April 2023 weiße Kartusche mit  
rotem Ring (nur für den Einsatz im Bypass).  
Pos. 2 **NICHT** für Einsatz im Bypass geeignet.

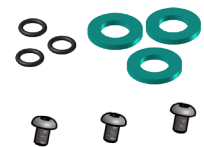


## Teilebeschreibung

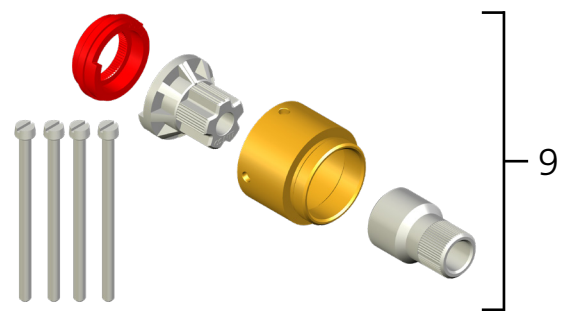
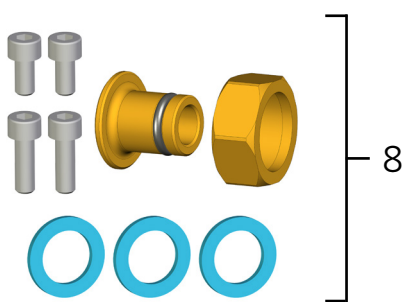
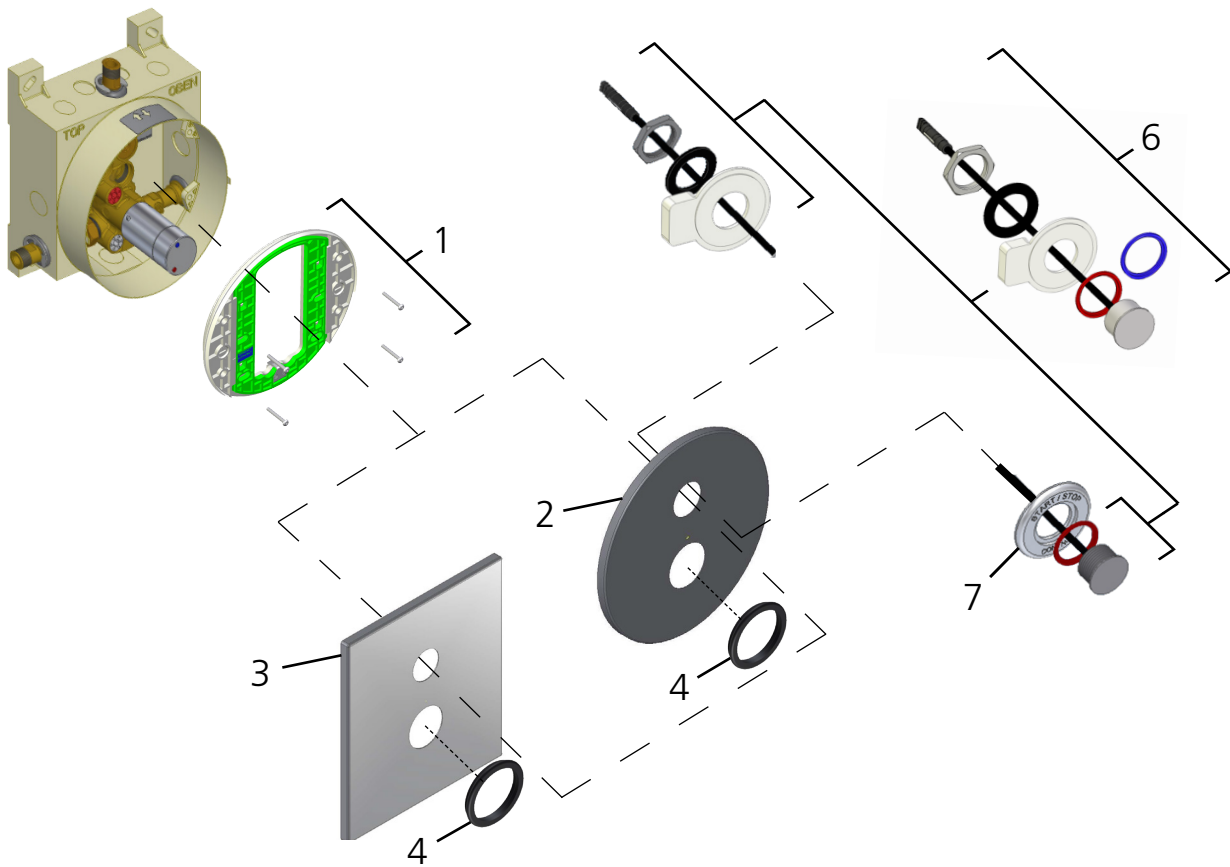
Nr.	Bezeichnung	Best.Nr.	Stk./VE
1	Gehäuse Thermostateinheit ohne Bestückung	CONZ0231270	1
2	Rückflussverhinderer Patrone weiß mit Sieb	0962251	1
3	Rückflussverhinderer Patrone rot mit 3 Liter Durchflussbegrenzer und Sieb	0950670	1
4	Magnetventilkartusche 6 V	CONO320000	1
5	Manueller TD-Stopfen Bypassstrecke thermische Desinfektion	CONO310000	1
6	Stopfen Magnetventilaufnahme 2 (Bypassstrecke thermische Desinfektion)	0962490	1
7	Set Temperatur(kontakt)föhler inklusive Befestigungsschraube für CONSMART	CONO410010	1
8	Set Befestigungsring inklusive Schrauben	CONZ0650000	1
9	Set Thermostatkartusche CONSMART Duschelemente mit O-Ring, Schraube und Anschlagringe (rot und blau)	CONZ3001203	1
10	Set Temperaturanschlagringe rot und blau	CONZ0600000	1
11	Set Thermostatgriff mit Kappe, Schraube, O-Ring und Griff	CONZ0620000	1
12	Thermostateinheit vorgerüstet für elektronische Auslösung ohne thermische Desinfektion	CONZ0961800	1
13	Thermostateinheit vorgerüstet für elektronische Auslösung mit manuellem TD-Stopfen	CONZ0961860	1
14	Thermostateinheit vorgerüstet für elektronische Auslösung mit zweiter Magnetventilkartusche im Bypass zur elektronischen thermischen Desinfektion	CONZ0961810	1



Alle Thermostateinheiten werden mit Fixierschrauben, O-Ringen und Dichtungen (für Schläuche) ausgeliefert.

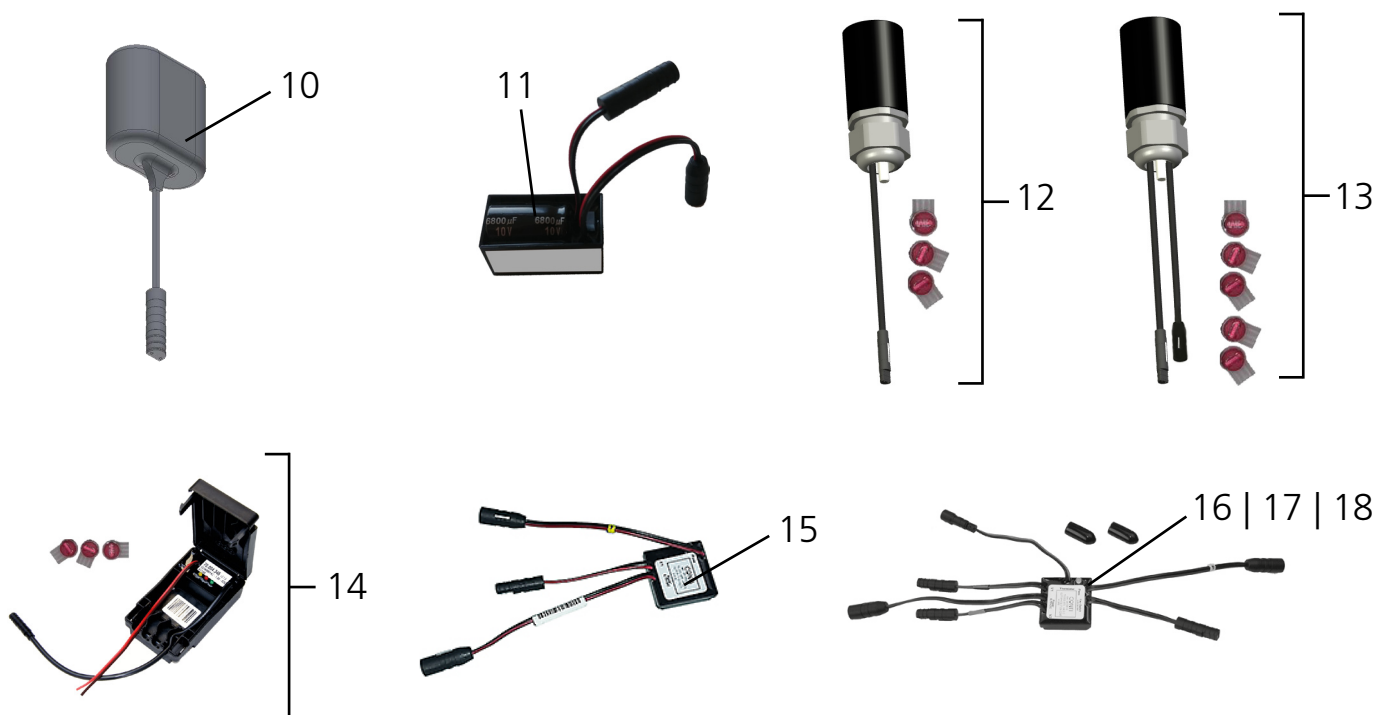


Teiledarstellung

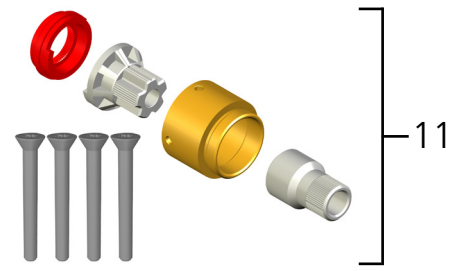
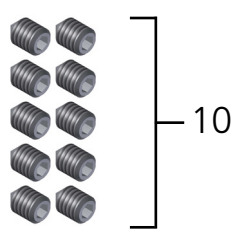
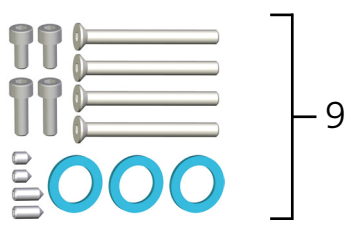
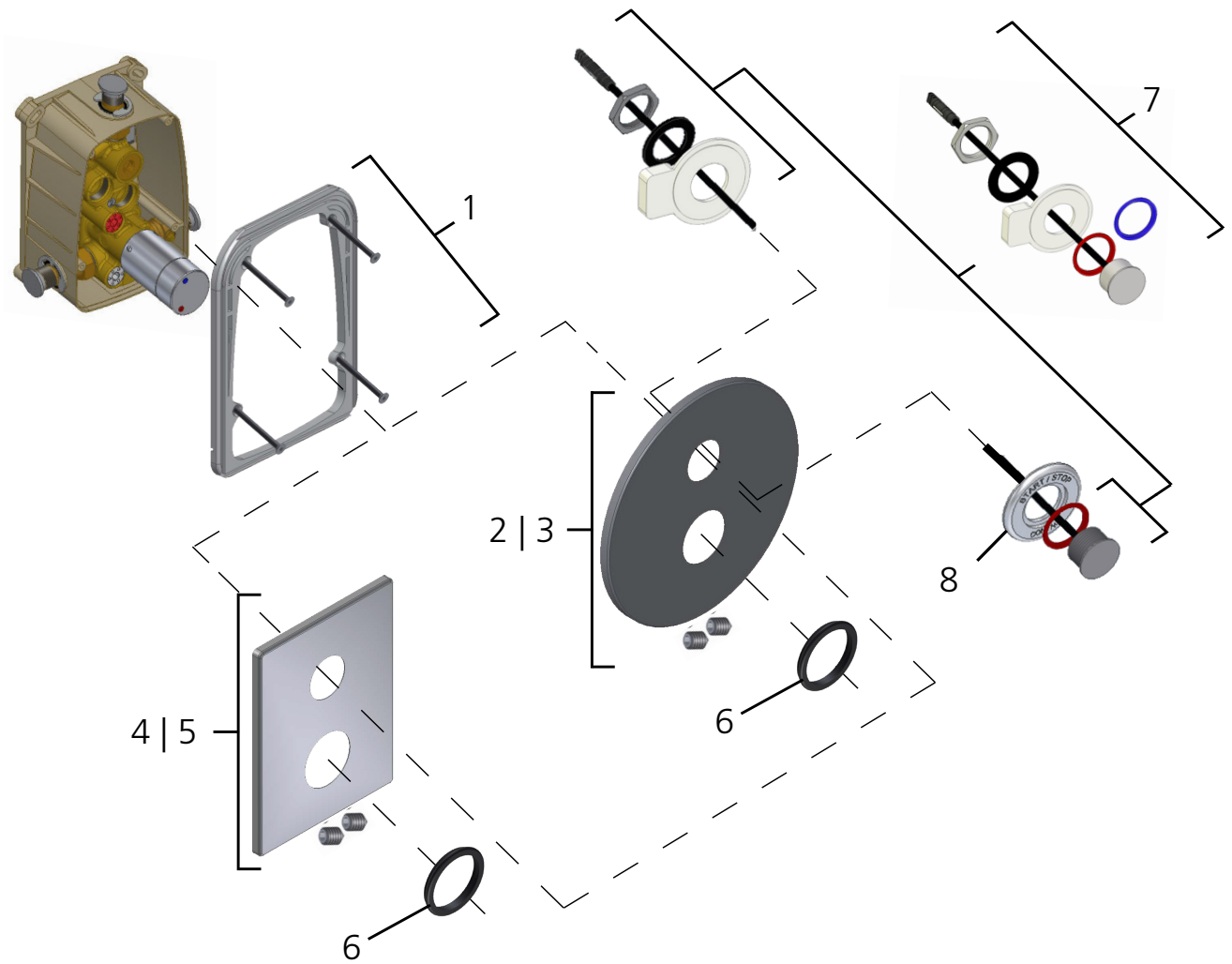


## Teilebeschreibung

Nr.	Bezeichnung	Best.Nr.	Stk./VE
1	Trägereinheit CONBOX inklusive Befestigungsschrauben	0961310	1
2	Abdeckplatte rund CONBOX elektrisch/mechanisch	0903121	1
3	Abdeckplatte eckig CONBOX elektrisch/mechanisch	0903161	1
4	Abweiring Thermostatgriff Ø 61 x Ø 49,5 x 7,5 mm	0590360	1
5	Abweiring mechanische Auslösung / Auslauf Ø 50 x Ø 37,5 x 7,5 mm	0590370	1
6	Set Piezo-Taster mit Farbringen (rot/blau), Dichtung, Reduzierscheibe und Mutter	0951300	1
7	Rosette Piezo-Taster Ø 48 mm, Messing verchromt	0326751	1
8	Endmontageset CONBOX	0910350	1
9	Verlängerungssatz 30 mm, CONGENIAL Elektronik	CONO670200	1
10	Batterie 6 V wasserdicht ummantelt	CONO560006	1
11	Transverter 12-28 VAC/DC / 6 VDC	CONO250000	1
12	Anschlussverteiler (für Netzversion)	CONO570000	1
13	Anschlussverteiler TD (für Netzversion und thermische Desinfektion)	0970920	1
14	CNX Converter für Duschen und Urinale inklusive Schnellverbinder	CONO210000	1
15	Steuerelektronik – Basis (3 Anschlüsse), Batterie, Netz, 6 V	0615620	1
16	Steuerelektronik – Hygienespülung extern (6 Anschlüsse), Netz, 6 V	CONO230020	1
17	Steuerelektronik – DN15 Thermische Desinfektion (6 Anschlüsse), Netz, 6 V	CONO230000	1
18	Steuerelektronik – Reinigungsstopp (6 Anschlüsse), Batterie, Netz, 6 V	0615660	1

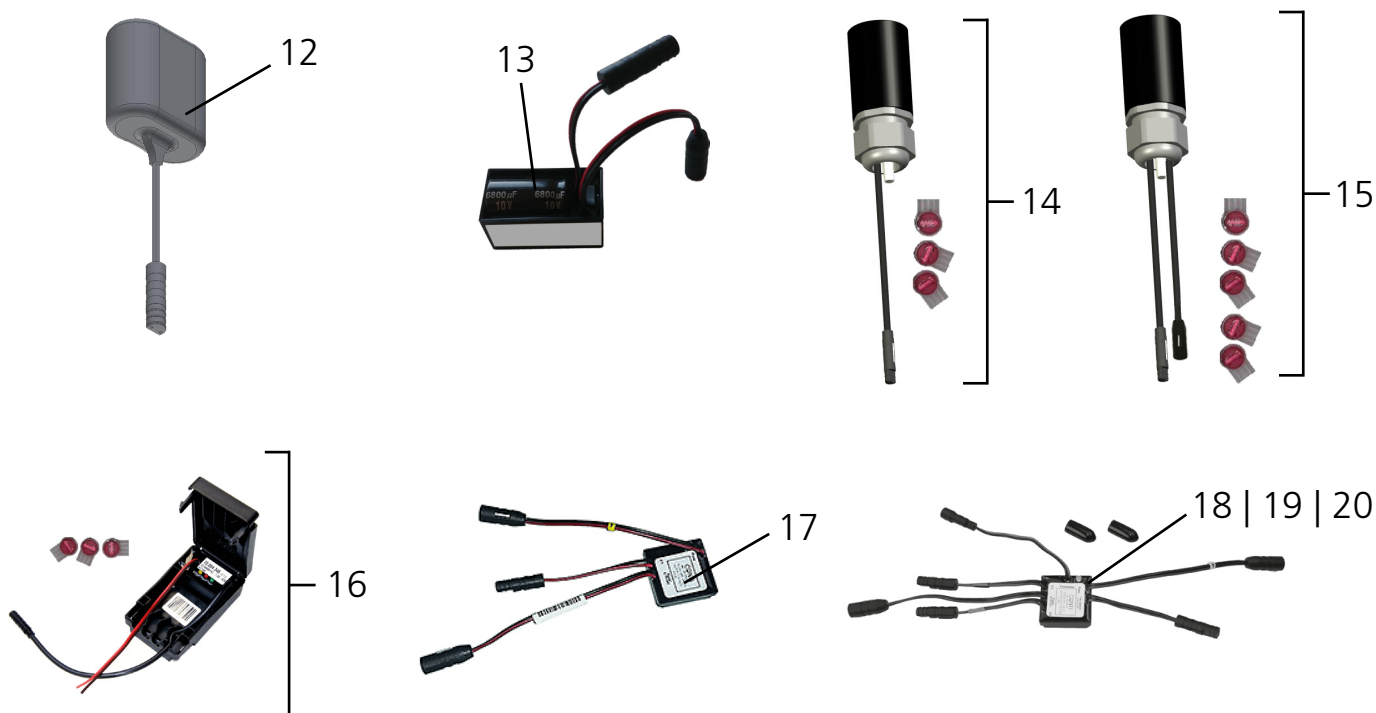


Teiledarstellung

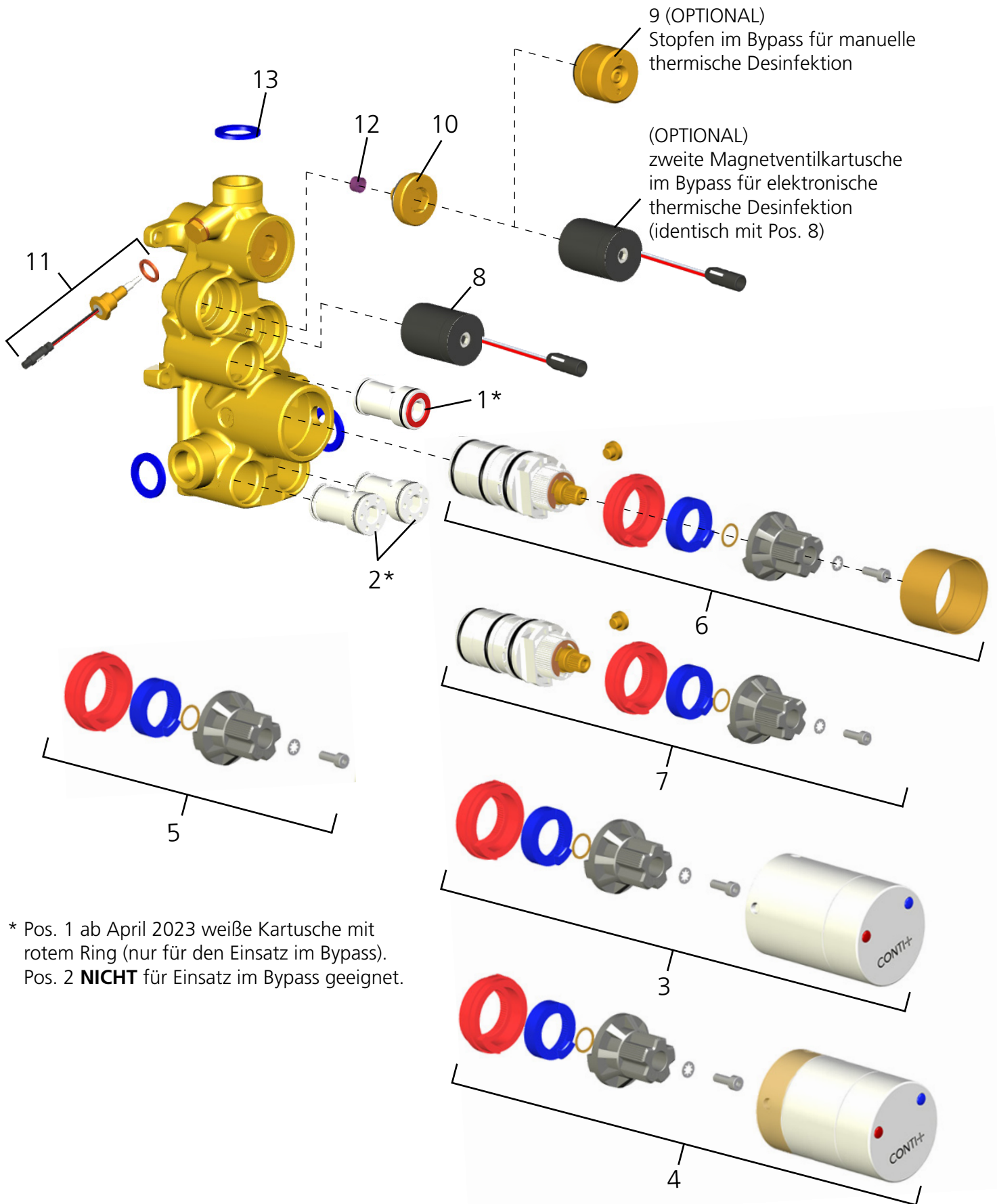


## Teilebeschreibung

Nr.	Bezeichnung	Best.Nr.	Stk./VE
1	Trägereinheit CONBOX FIT inklusive Befestigungsschrauben	CONZ0940000	1
2	Abdeckplatte rund CONBOX FIT Edelstahl inklusive 2x Madenschrauben	0903310	1
3	Abdeckplatte rund CONBOX FIT verchromt inklusive 2x Madenschrauben	0903320	1
4	Abdeckplatte eckig CONBOX FIT Edelstahl inklusive 2x Madenschrauben	0903270	1
5	Abdeckplatte eckig CONBOX FIT verchromt inklusive 2x Madenschrauben	0903280	1
6	Abweising Thermostatgriff Ø 61 x Ø 49,5 x 7,5 mm	0590360	1
7	Set Piezo-Taster mit Farbringen (rot/blau), Dichtung, Reduzierscheibe und Mutter	0951300	1
8	Rosette Piezo-Taster Ø 48 mm, Messing verchromt	0326751	1
9	Endmontageset CONBOX FIT	0910360	1
10	Madenschraubenset M4 für Abdeckplatten	CONZ0400000	1
11	Verlängerungssatz 30 mm, Elektronik	CONO672200	1
12	Batterie 6 V/DC wasserdicht ummantelt	CONO560006	1
13	Transverter 12-28 V/AC/DC / 6 V/DC	CONO250000	1
14	Anschlussverteiler (für Netzversion)	CONO570000	1
15	Anschlussverteiler TD (für Netzversion und thermische Desinfektion)	0970920	1
16	CNX Converter für Duschen und Urinale inklusive Schnellverbinder	CONO210000	1
17	Steuerelektronik – Basis (3 Anschlüsse), Batterie, Netz, 6 V/DC	0615620	1
18	Steuerelektronik – Hygienespülung extern (6 Anschlüsse), Batterie, Netz, 6 V/DC	CONO230020	1
19	Steuerelektronik – DN15 Thermische Desinfektion (6 Anschlüsse), Batterie, Netz, 6 V/DC	CONO230000	1
20	Steuerelektronik – Reinigungsstopp (6 Anschlüsse), Batterie, Netz, 6 V/DC	0615660	1



Teiledarstellung

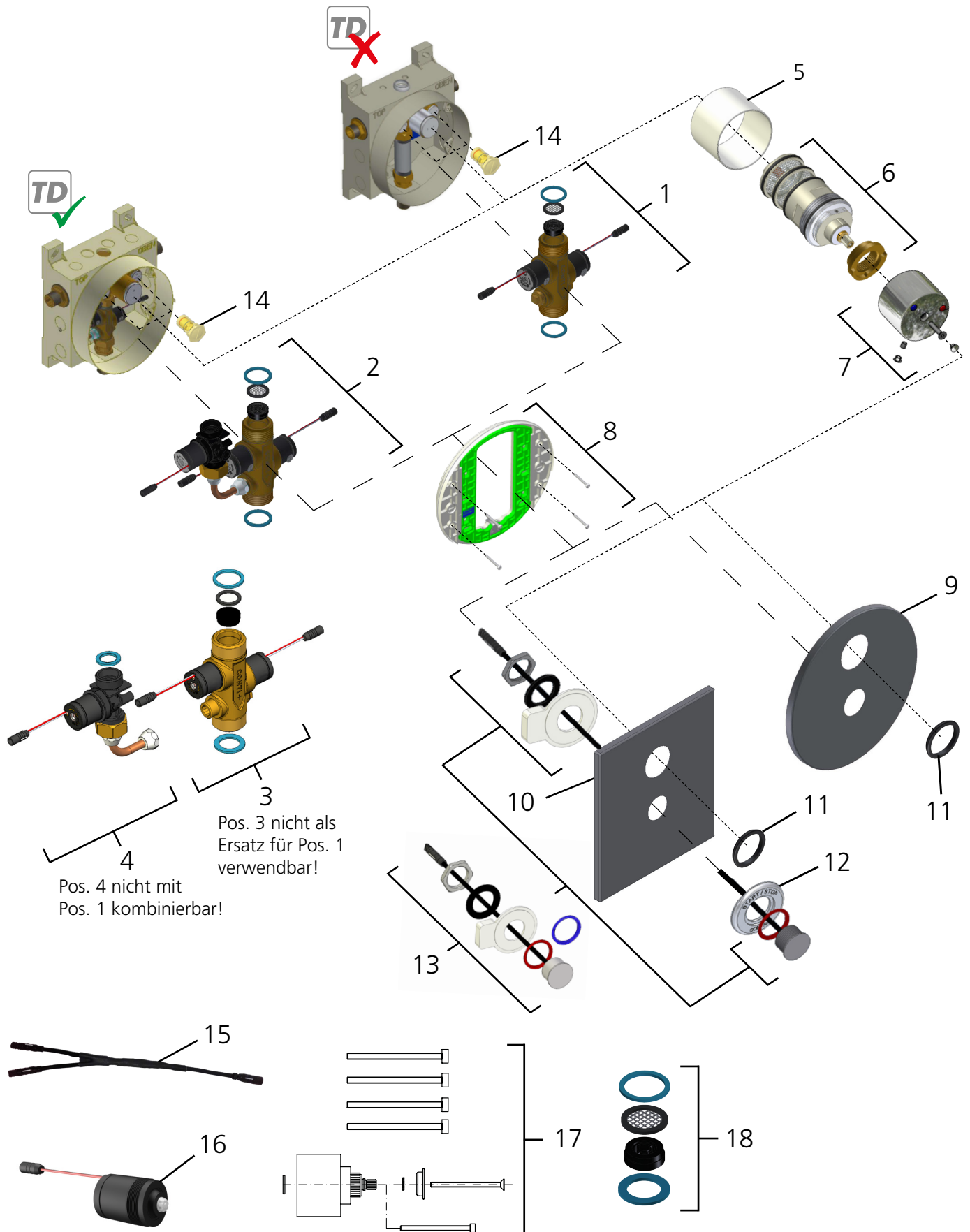


\* Pos. 1 ab April 2023 weiße Kartusche mit rotem Ring (nur für den Einsatz im Bypass).  
 Pos. 2 **NICHT** für Einsatz im Bypass geeignet.

## Teilebeschreibung

Nr.	Bezeichnung	Best.Nr.	Stk./ VE
1	Rückflussverhinderer Patrone Bypass weiß mit rotem Ring	0950642	1
2	Rückflussverhinderer Patrone weiß mit Sieb	0962251	1
3	Set Thermostatgriff CONGENIAL Duschen (verchromt)	CONZ0920431	1
4	Set Thermostatgriff CONGENIAL Duschen (Edelstahl)	CONZ1920431	1
5	Set Temperaturanschlagringe rot / blau, Griffaufnahme, Scheibe und Schraube	CONZ0600000	1
6	Set Thermostatkartuschen CONGENIAL Duschen bis 08/2018	CONZ3001201	1
7	Set Thermostatkartuschen CONGENIAL Duschen ab 08/2018	CONZ3001202	1
8	Magnetventilkartusche 6 V	CONO320000	1
9	Manueller TD-Stopfen Bypassstrecke thermische Desinfektion	CONO310000	1
10	Stopfen Magnetventilaufnahme 2 (Bypassstrecke thermische Desinfektion)	0962490	1
11	Set Temperatur(tauch)fühler inklusive Kupferdichtung (nur für CNX Varianten)	CONO410000	1
12	Durchflussmengenregler 3,0 Liter Bypass	0670860	1
13	3 Stück Fiberdichtungen für Zugänge und Abgang	CONZ0500000	1

Teiledarstellung



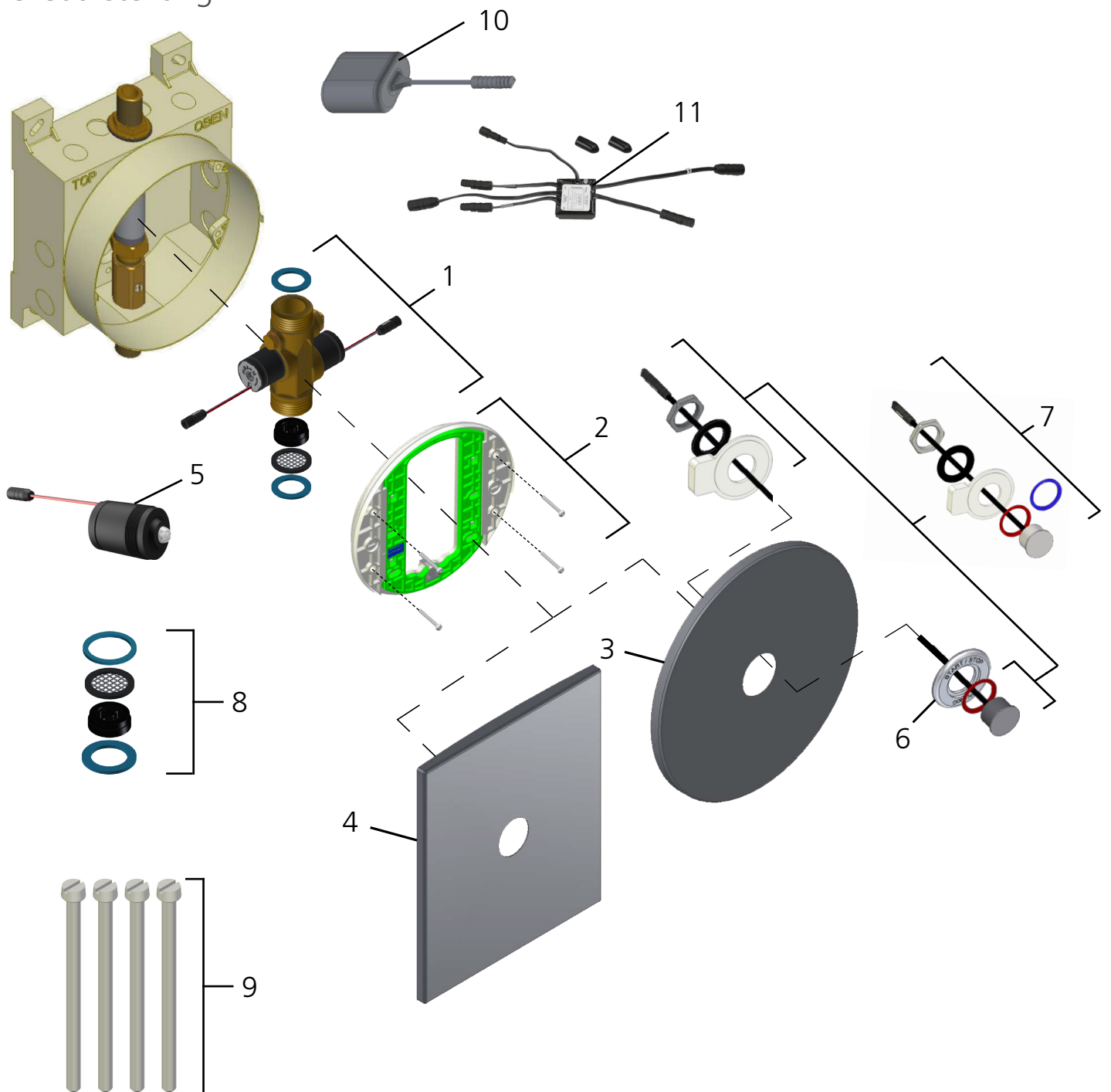


## Teilebeschreibung

Nr.	Bezeichnung	Best.Nr.	Stk./VE
1	CONFLOW Wasserstrecke DN20 mit 2 Magnetventil Kartuschen 6 V und Dichtungen (Baulänge Wasserstrecke 100mm)	CONZ0950000	1
2	CONFLOW Wasserstrecke DN20 für thermische Desinfektion mit 3 Magnetventil Kartuschen 6 V und Dichtungen (Baulänge 100mm)	CONZ0951000	1
3	CONFLOW Wasserstrecke DN20 mit 2 Magnetventil Kartuschen 6 V und Dichtungen für Einsatz mit Bypass für thermische Desinfektion (Baulänge 100 mm)	CONZ0319331	1
4	Bypassventil für thermische Desinfektion (nur in Kombination mit Position 3)	CONZ0642700	1
5	Abdeckhülse Thermostatbatterie	0600630	1
6	Thermostatkartusche DN20 mit Fixierstück	0631850	1
7	Set Thermostatgriff inklusive Schrauben	0966462	1
8	Trägereinheit CONBOX inklusive Befestigungsschrauben	0961310	1
9	Abdeckplatte rund CONBOX Thermostat/Piezo-Taster	0903220	1
10	Abdeckplatte eckig CONBOX Thermostat/Piezo-Taster	0903210	1
11	Abweisingriff Thermostatgriff Ø 61 x Ø 49,5 x 7,5 mm	0590360	1
12	Rosette Piezo-Taster Ø 48 mm, Messing verchromt	0326751	1
13	Set Piezo-Taster mit Farbringen (rot/blau), Dichtung, Reduzierscheibe und Mutter	0951300	1
14	Rückflussverhinderer Patrone mit Sieb	0653110	1
15	Y-Stecker bei Ausführung für DN20 thermische Desinfektion	0971860	1
16	Magnetventilkartusche 6 V	CONO320000	1
17	Verlängerungssatz 30 mm für DN20	CONO670300	1
18	Dichtungssatz für Wasserstrecke DN20 mit Wassermengenregler 38 Liter und Sieb	CONZ0520000	1
19	Batterie 6 V wasserdicht ummantelt	CONO560006	1
20	Transverter 12-28 VAC/DC / 6 VDC	CONO250000	1
21	Anschlussverteiler (für Netzversion)	CONO570000	1
22	Anschlussverteiler TD (für Netzversion und thermische Desinfektion)	0970920	1
23	Steuerelektronik – DN20 (6 Anschlüsse), Batterie, Netz, 6 V	CONO230010	1
24	Steuerelektronik – DN20 Thermische Desinfektion (6 Anschlüsse), Batterie, Netz, 6 V	0615670	1
25	Steuerelektronik – Reinigungsstopp (6 Anschlüsse), Batterie, Netz, 6 V	0615660	1
26	CNX Converter für Duschen und Urinale inklusive Schnellverbinder	CONO210000	1
27	Set Temperatur(tauch)föhler inklusive Kupferdichtung (nur für CNX Varianten)	CONO410000	1



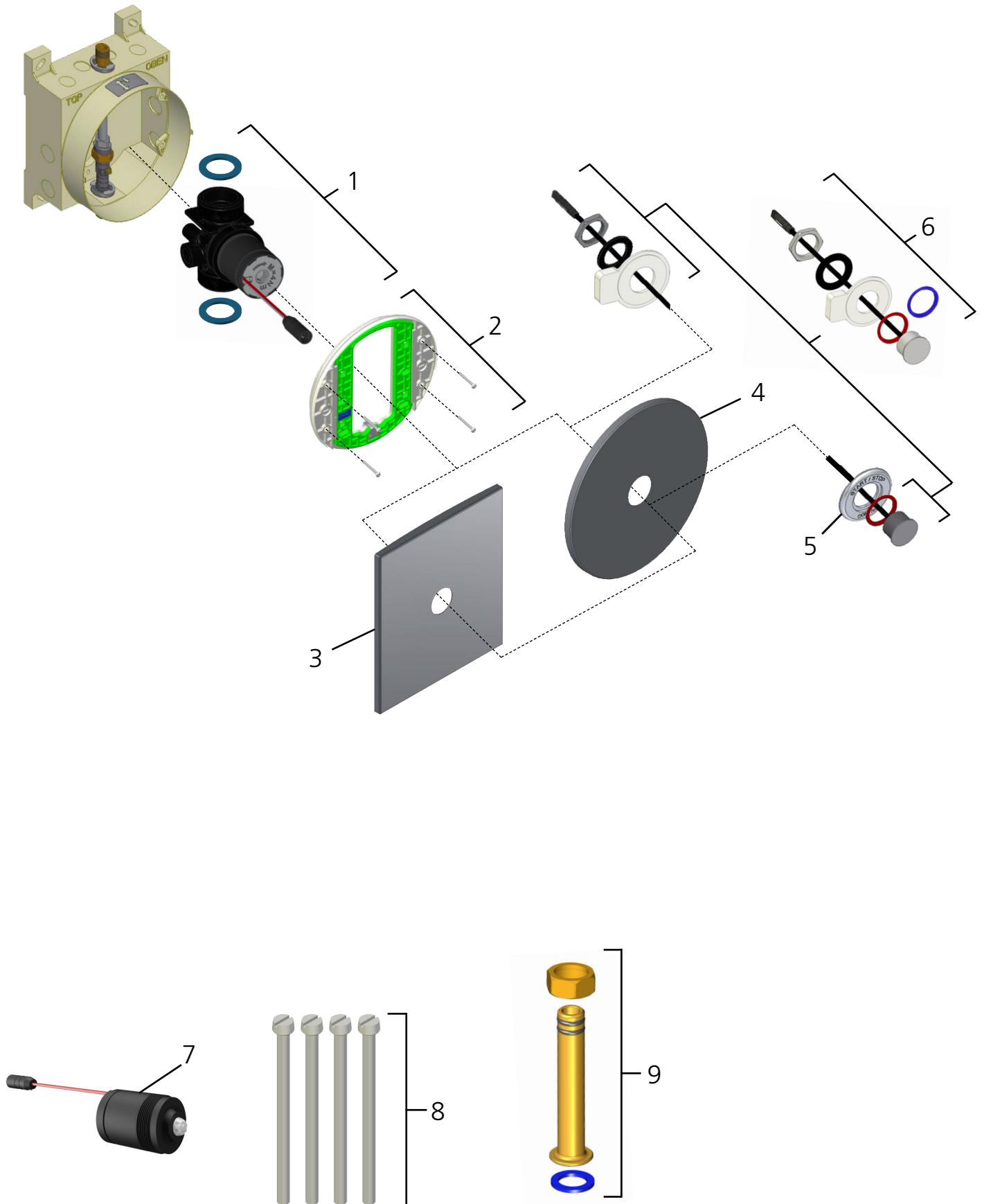
Teiledarstellung



## Teilebeschreibung

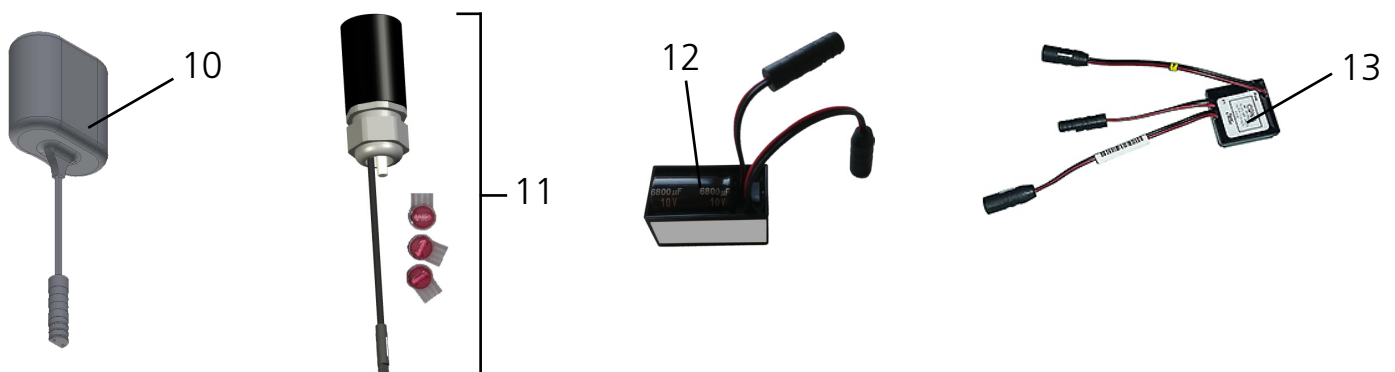
Nr.	Bezeichnung	Best.Nr.	Stk./ VE
1	CONFLOW Wasserstrecke DN20 mit 2 Magnetventil Kartuschen 6 V und Dichtungen (Baulänge Wasserstrecke 100 mm)	CONZ0950000	1
2	Trägereinheit CONBOX inklusive Befestigungsschrauben	0961310	1
3	Abdeckplatte rund CONBOX Piezo-Taster oder Ölhydraulik	0903101	1
4	Abdeckplatte eckig CONBOX Piezo-Taster oder Ölhydraulik	0903181	1
5	Magnetventilkartusche 6 V	CONO320000	1
6	Rosette Piezo-Taster Ø 48 mm, Messing verchromt	0326751	1
7	Set Piezo-Taster mit Farbringen (rot/blau), Dichtung, Reduzierscheibe und Mutter	0951300	1
8	Dichtungssatz für Wasserstrecke DN20 mit Wassermengenregler 38 Liter und Sieb	CONZ0520000	1
9	Verlängerungssatz 30 mm Befestigungsschrauben Trägereinheit CONBOX	CONO414310	1
10	Batterie 6 V wasserdicht ummantelt	CONO560006	1
11	Steuerelektronik – DN20 (6 Anschlüsse), Batterie, Netz, 6 V	CONO230010	1

Teiledarstellung

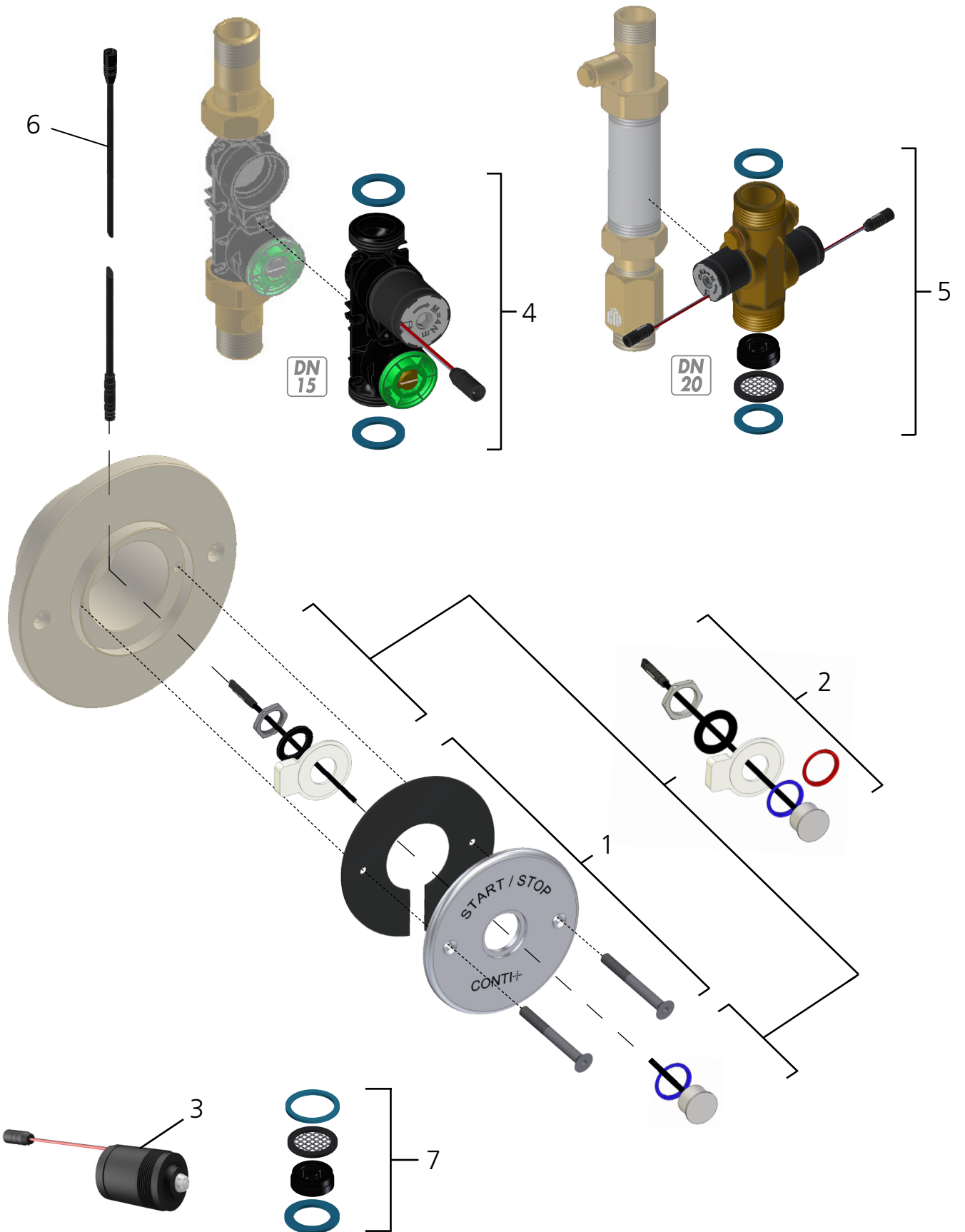


## Teilebeschreibung

Nr.	Bezeichnung	Best.Nr.	Stk./ VE
1	Magnetventilgehäuse DN15 mit Magnetventilkartusche 6 V (Baulänge Wasserstrecke 55 mm)	0942591	1
2	Trägereinheit CONBOX inklusive Befestigungsschrauben	0961310	1
3	Abdeckplatte eckig CONBOX Piezo-Taster	0903181	1
4	Abdeckplatte rund CONBOX Piezo-Taster	0903101	1
5	Rosette Piezo-Taster Ø 48 mm, Messing verchromt	0326751	1
6	Set Piezo-Taster mit Farbringen (rot/blau), Dichtung, Reduzierscheibe und Mutter	0951300	1
7	Magnetventilkartusche 6 V	CONO320000	1
8	Verlängerungssatz 30 mm Befestigungsschrauben Trägereinheit CONBOX	CONO414310	1
9	Anschlussset für Magnetventilgehäuse DN15-55	CONZ0611000	1
10	Batterie 6 V wasserdicht ummantelt	CONO560006	1
11	Anschlussverteiler (für Netzversion)	CONO570000	1
12	Transverter 12-28 VAC/DC / 6 VDC	CONO250000	1
13	Steuerelektronik – Basis (3 Anschlüsse), Batterie, Netz, 6 V	0615620	1

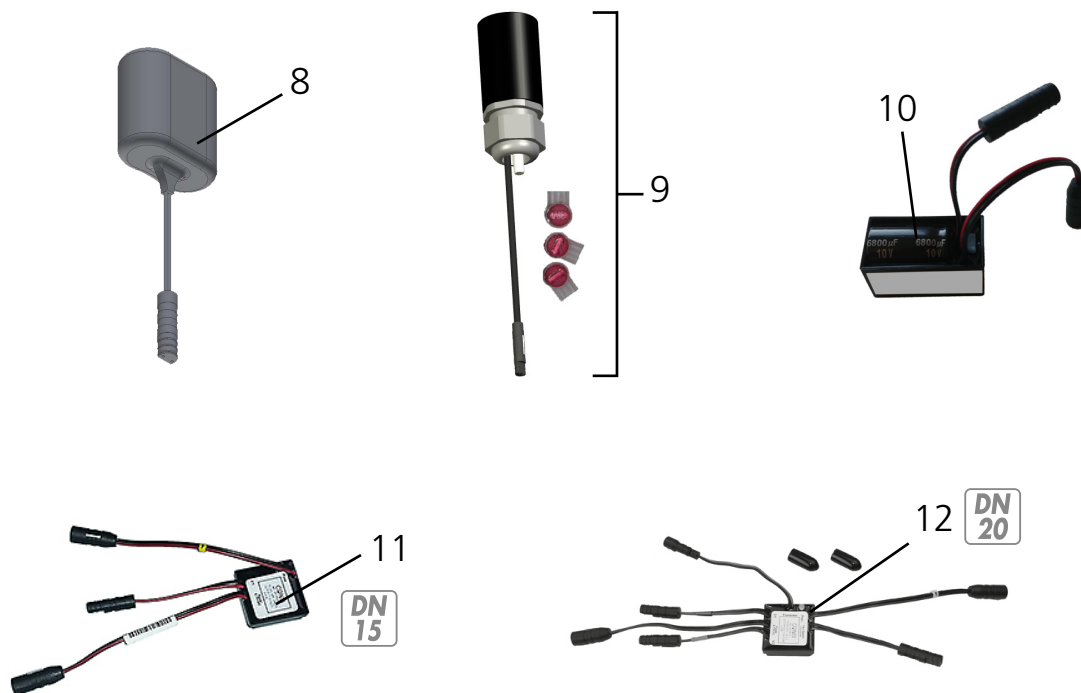


Teiledarstellung

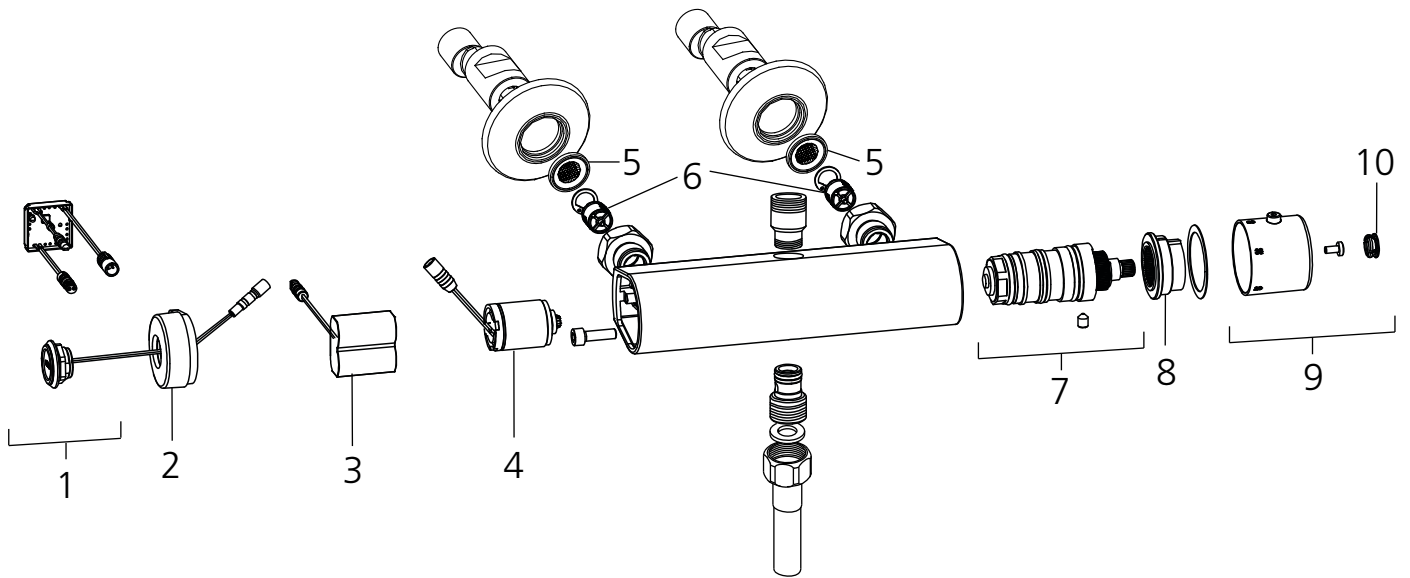


## Teilebeschreibung

Nr.	Bezeichnung	Best.Nr.	Stk./VE
1	Rosette Piezo-Taster Ø 95 mm inklusive Dichtung und Schrauben	CONZ0300000	1
2	Set Piezo-Taster mit Farbringen (rot/blau), Dichtung, Reduzierscheibe und Mutter	0951300	1
3	Magnetventilkartusche 6 V	CONO320000	1
4	Magnetventil DN15, mit integrierter Vorabspernung und mit Magnetventil-kartusche 6 V (Baulänge Wasserstrecke 93 mm)	0932570	1
5	CONFLOW Wasserstrecke DN20 mit 2 Magnetventil Kartuschen 6 V und Dichtungen (Baulänge Wasserstrecke 100 mm)	CONZ0950000	1
6	Verlängerung 2-poliger Stecker 3,2 Meter	550.037.32	1
7	Dichtungssatz für Wasserstrecke DN20 mit Wassermengenregler 38 Liter und Sieb	CONZ0520000	1
8	Batterie 6 V wasserdicht ummantelt	CONO560006	1
9	Anschlussverteiler (für Netzversion)	CONO570000	1
10	Transverter 12-28 VAC/DC / 6 VDC	CONO250000	1
11	Steuerelektronik – Basis (3 Anschlüsse), Batterie, Netz, 6 V	0615620	1
12	Steuerelektronik – DN20 (6 Anschlüsse), Batterie, Netz, 6 V	CONO230010	1



Teiledarstellung

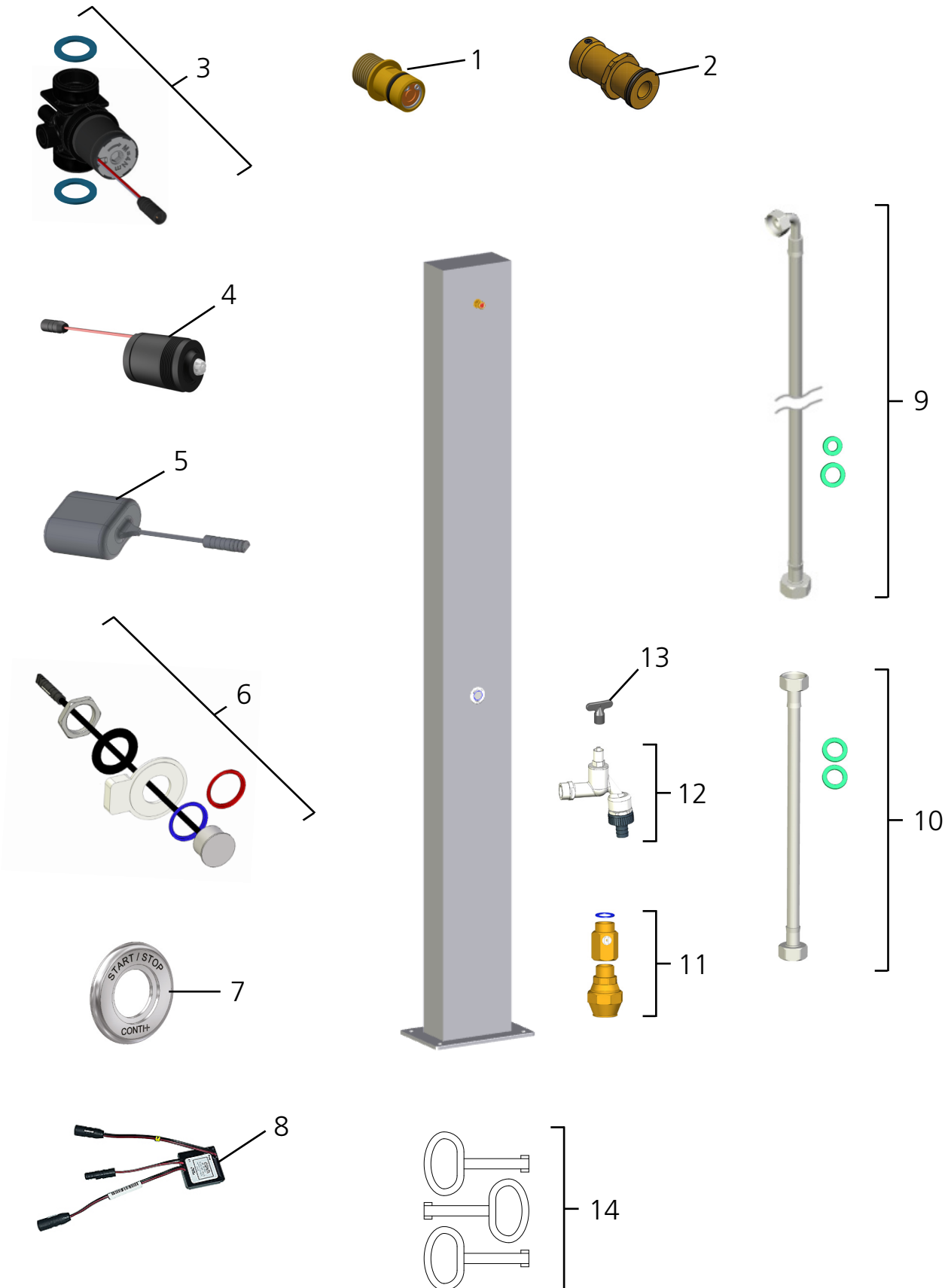




## Teilebeschreibung

Nr.	Bezeichnung	Best.Nr.	Stk./ VE
1	Set Piezo-Taster On/Off inklusive Elektronik	CONZ8956911	1
2	Abdeckung links mit Bohrung D35	CONZ8915011	1
3	Batterie Wechselset 6 V wasserdicht ummantelt	CONO560006	1
4	Magnetventilkartusche 6V	CONO320000	1
5	Schmutzsieb komplett	CONZ8439656	1
6	Rückschlagventil Ø15mm	CONZ8139746	2
7	Thermostatkartusche	CONZ8139639	1
8	Temperaturanschlagring 38° Messing	CONZ8139749	1
9	Verstellgriff komplett (Thermostat)	CONZ8139739	1
10	Schutzkappe Dusche Temperaturgriff	CONZ8939187	1

Teiledarstellung



## Teilebeschreibung

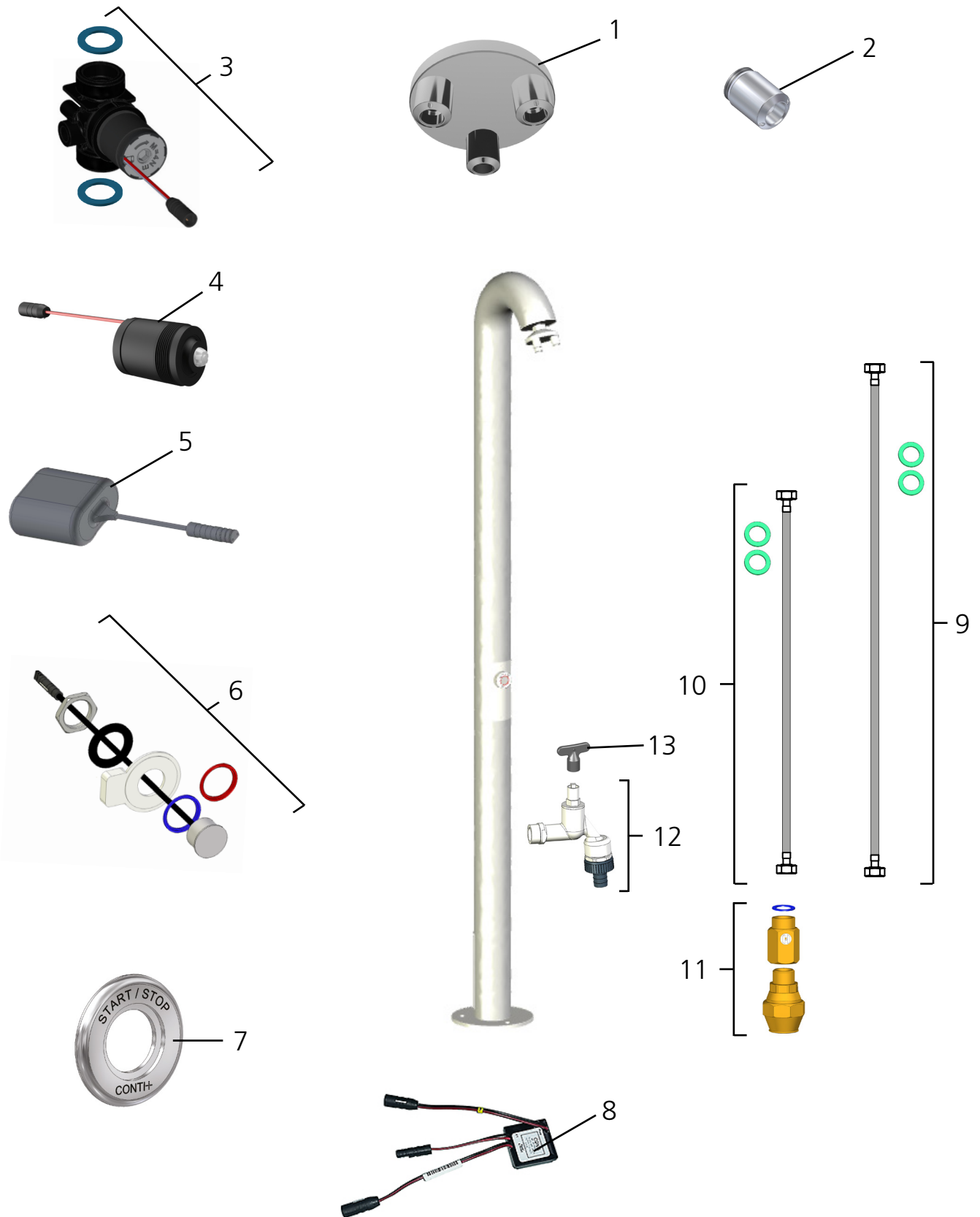
Nr.	Bezeichnung	Best.Nr.	Stk./ VE
1	Steckanschluss für Brauseköpfe SHORTY, CITY, VESUV, DN15 inklusive Wassermengenregler 9 Liter	0960550	1
2	Adapter Steckanschluss für Brauseköpfe GOLF und RAIN2, DN15	CONO094000	1
3	Magnetventilgehäuse DN15 mit Magnetventilkartusche 6 V (Baulänge Wasserstrecke 55 mm)	0942591	1
4	Magnetventilkartusche 6 V	CONO320000	1
5	Batterie 6 V wasserdicht ummantelt	CONO560006	1
6	Set Piezo-Taster mit Farbringen (rot/blau), Dichtung, Reduzierscheibe und Mutter	0951300	1
7	Rosette Piezo-Taster Ø 48 mm, Messing verchromt	0326751	1
8	Steuerelektronik – Basis (3 Anschlüsse), Batterie, Netz, 6 V	0615620	1
9	PE.Schlauch 1555 mm x 1/2"IB x 3/4"IG (für Abgang)	CONZ0619600	1
10	PE.Schlauch 315 mm x 3/4"IG x 3/4"IG (für Zugang)	CONZ0619610	1
11	Anschlussset mit Klemmverschraubung, Kugelventil und Dichtungen	CONZ0613000	1
12	Auslaufventil (verchromt)	0900490	1
13	Schlüssel für Auslaufventil (1 Stück)	0651280	1
14	Schlüssel für hintere Wartungsöffnung (3 Stück)	CONZ0610021	1



## Teilebeschreibung

Nr.	Bezeichnung	Best.Nr.	Stk./ VE
1	CONWELL Mehrlochdüsenbrausekopf MAXI DN20 (verchromt)	CONH0313000003	1
2	Düse für Brauseköpfe GOLF, CITY, VESUV, MAXI, MINI	0910150	1
3	Magnetventilgehäuse DN15 mit Magnetventilkartusche 6 V (Baulänge Wasserstrecke 55 mm)	0942591	1
4	Magnetventilkartusche 6 V	CONO320000	1
5	Batterie 6 V wasserdicht ummantelt	CONO560006	1
6	Set Piezo-Taster mit Farbringen (rot/blau), Dichtung, Reduzierscheibe und Mutter	0951300	1
7	Rosette Piezo-Taster Ø 48 mm, Messing verchromt	0326751	1
8	Steuerelektronik – Basis (3 Anschlüsse), Batterie, Netz, 6 V	0615620	1
9	Thermostatbatterie mit Thermostatkartusche, Temperaturschlag und Rückschlagventilkartuschen	0608084	1
10	RV Patrone	0650260	1
11	Rosette Thermostatgriff 55 X 40 X 19G	CONZ0326690	1
12	Set Thermostatgriff	CONZ0966450	1
13	PE.Schlauch 1320X3/4"IGX3/4"IB (für Abgang)	CONZ0619580	1
14	PE.Schlauch 685X3/4"IGX3/4"IB (für Zugänge)	CONZ0619570	1
15	Anschlusset mit Klemmverschraubung, Kugelventil und Dichtungen	CONZ0613000	1
16	Auslaufventil (verchromt)	0900490	
17	Schlüssel für Auslaufventil (1 Stück)	0651280	1
18	Schlüssel für hintere Wartungsöffnung (3 Stück)	CONZ0610021	1

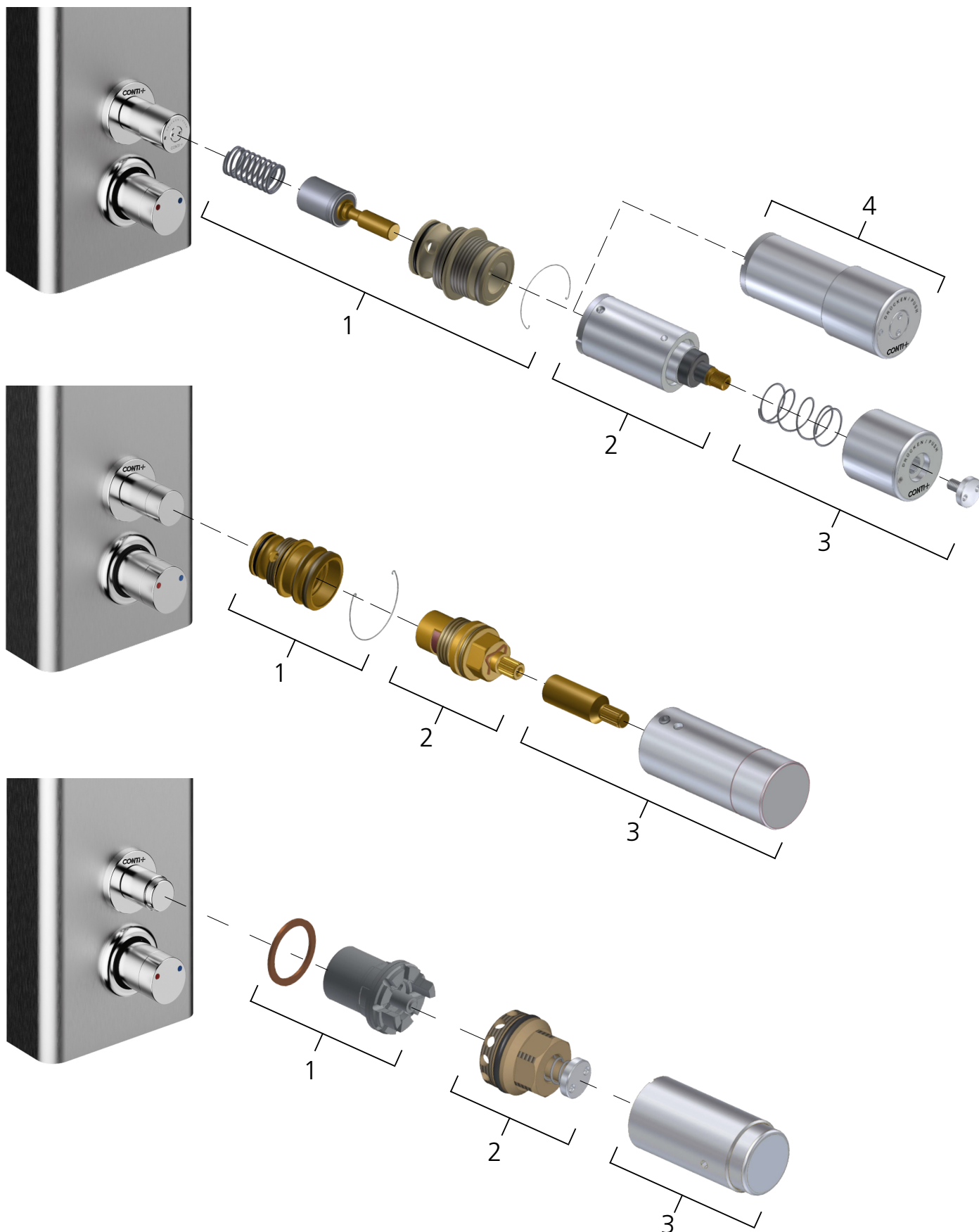
Teiledarstellung



## Teilebeschreibung

Nr.	Bezeichnung	Best.Nr.	Stk./ VE
1	CONWELL Mehrlochdüsenbrausekopf MAXI DN20 (verchromt)	CONH0313000003	1
2	Düse für Brauseköpfe GOLF, CITY, VESUV, MAXI, MINI	0910150	1
3	Magnetventilgehäuse DN15 mit Magnetventilkartusche 6 V (Baulänge Wasserstrecke 55 mm)	0942591	1
4	Magnetventilkartusche 6 V	CONO320000	1
5	Batterie 6 V wasserdicht ummantelt	CONO560006	1
6	Set Piezo-Taster mit Farbringen (rot/blau), Dichtung, Reduzierscheibe und Mutter	0951300	1
7	Rosette Piezo-Taster Ø 48 mm, Messing verchromt	0326751	1
8	Steuerelektronik – Basis (3 Anschlüsse), Batterie, Netz, 6 V	0615620	1
9	PE.Schlauch 1400X3/4" AGX3/4"IG (für Abgang)	CONZ0615450	1
10	PE.Schlauch 785X3/4" IGX3/4"IG (für Zugang)	CONZ0615440	1
11	Anschlussset mit Klemmverschraubung, Kugelventil und Dichtungen	CONZ0613000	1
12	Auslaufventil (verchromt)	0900490	1
13	Schlüssel für Auslaufventil (1 Stück)	0651280	1

Teiledarstellung





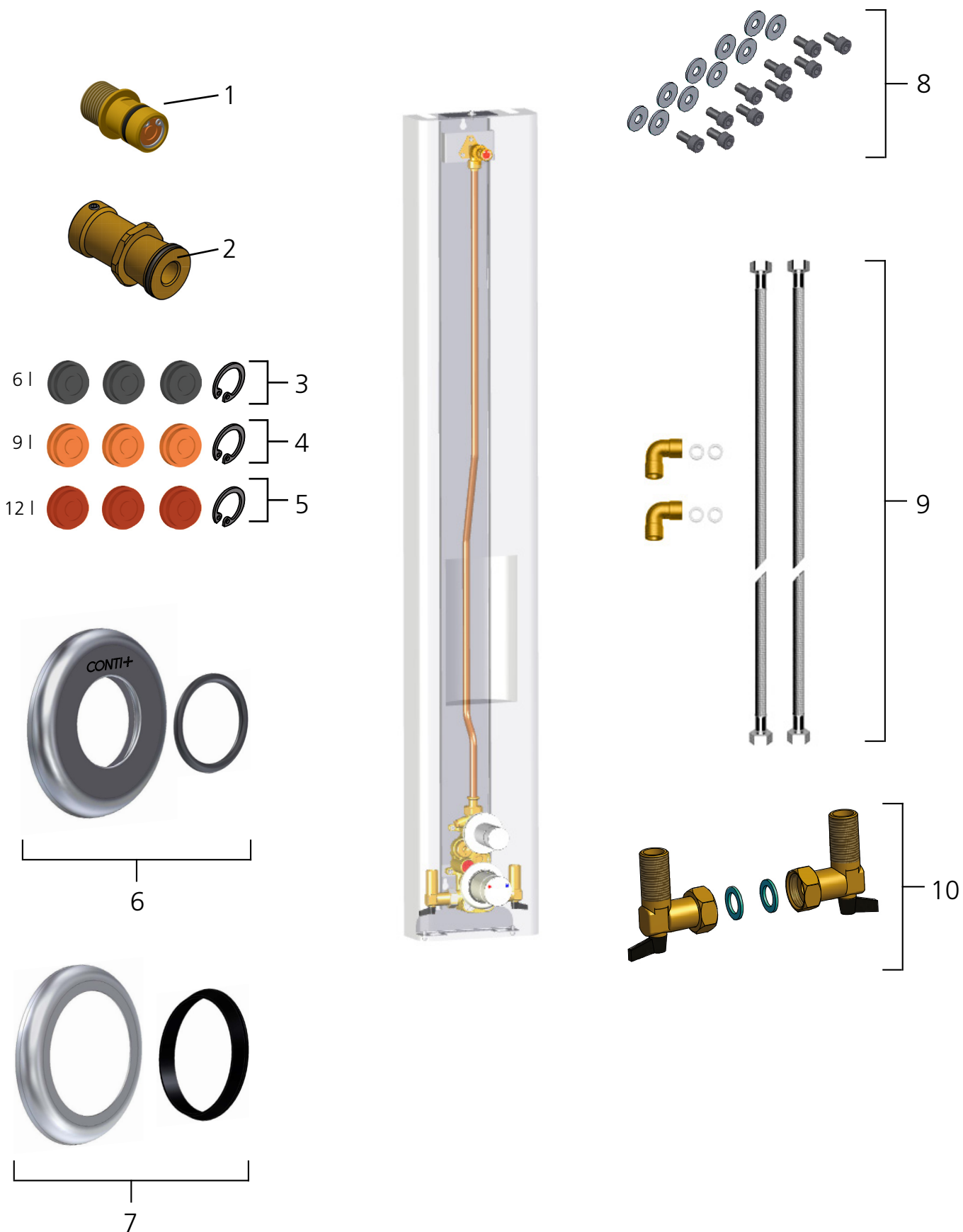
## Teilebeschreibung

Ölhydraulik			
Nr.	Bezeichnung	Best.Nr.	Stk./ VE
1	Kolbenkopfstück Ölhydraulik mit Feder, Spindel, Aufnahme und Seegerring	CONZ0900000	1
2	Ölhydraulik mit Isolierstück	0940475	1
3	Druckknopf Ölhydraulik mit Feder und Kappe	CONZ0910000	1
4	Ölhydraulik mit Isolierstück und Druckknopf (vormontiert)	0940485	1

Auf / Zu Griff			
Nr.	Bezeichnung	Best.Nr.	Stk./ VE
1	Fettkammeroberteil Aufnahme mit Seegerring	CONZ0920000	1
2	Fettkammeroberteil	CONZ0010491	1
3	Auf-/Zu-Griff mit Spindel	CONZ0930000	1

Wasserhydraulik			
Nr.	Bezeichnung	Best.Nr.	Stk./ VE
1	Kartusche Wasserhydraulik mit Kupferdichtung	CONZ0800000	1
2	Aufnahme Wasserhydraulik	0962480	1
3	Druckknopf Wasserhydraulik	0917000	1

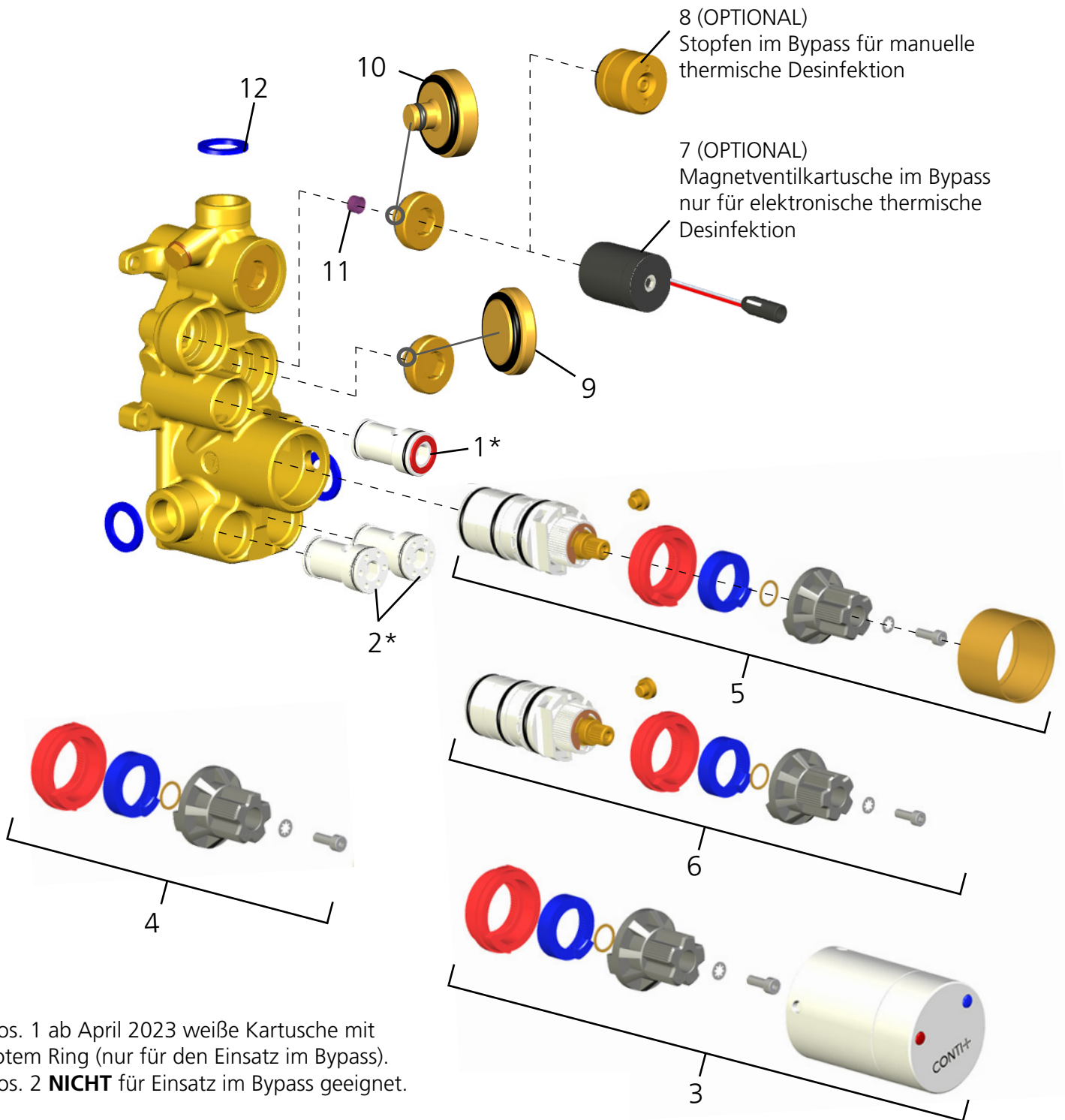
Teiledarstellung



## Teilebeschreibung

Nr.	Bezeichnung	Best.Nr.	Stk./ VE
1	Steckanschluss für Brauseköpfe SHORTY, CITY, VESUV, inklusive Wassermengenregler 9 Liter	0960550	1
2	Adapter Steckanschluss für Brauseköpfe GOLF und RAIN2, DN15	CONO094000	1
3	Wassermengenregler Set Brausekopf – 6 Liter (3 Stk. mit Sicherungsring)	CONZ0690006	1
4	Wassermengenregler Set Brausekopf – 9 Liter (3 Stk. mit Sicherungsring)	CONZ0690000	1
5	Wassermengenregler Set Brausekopf – 12 Liter (3 Stk. mit Sicherungsring)	CONZ0690012	1
6	Set Rosette mechanische Auslösung Auf/Zu-Griff, Öl- und Wasserhydraulik mit O-Ring	CONZ0640000	1
7	Set Rosette Thermostatgriff mit Abweisring (verchromt)	CONZ0630000	1
8	Wartungsset Befestigungsschrauben CONGENIAL Duschelemente	CONZ0440000	1
9	Set Flexschläuche für Anschluss von hinten und oben	CONO670010	1
10	Set Anschlussverschraubung mit Vorabsperung inklusive Dichtungen	0902040	1

Teiledarstellung

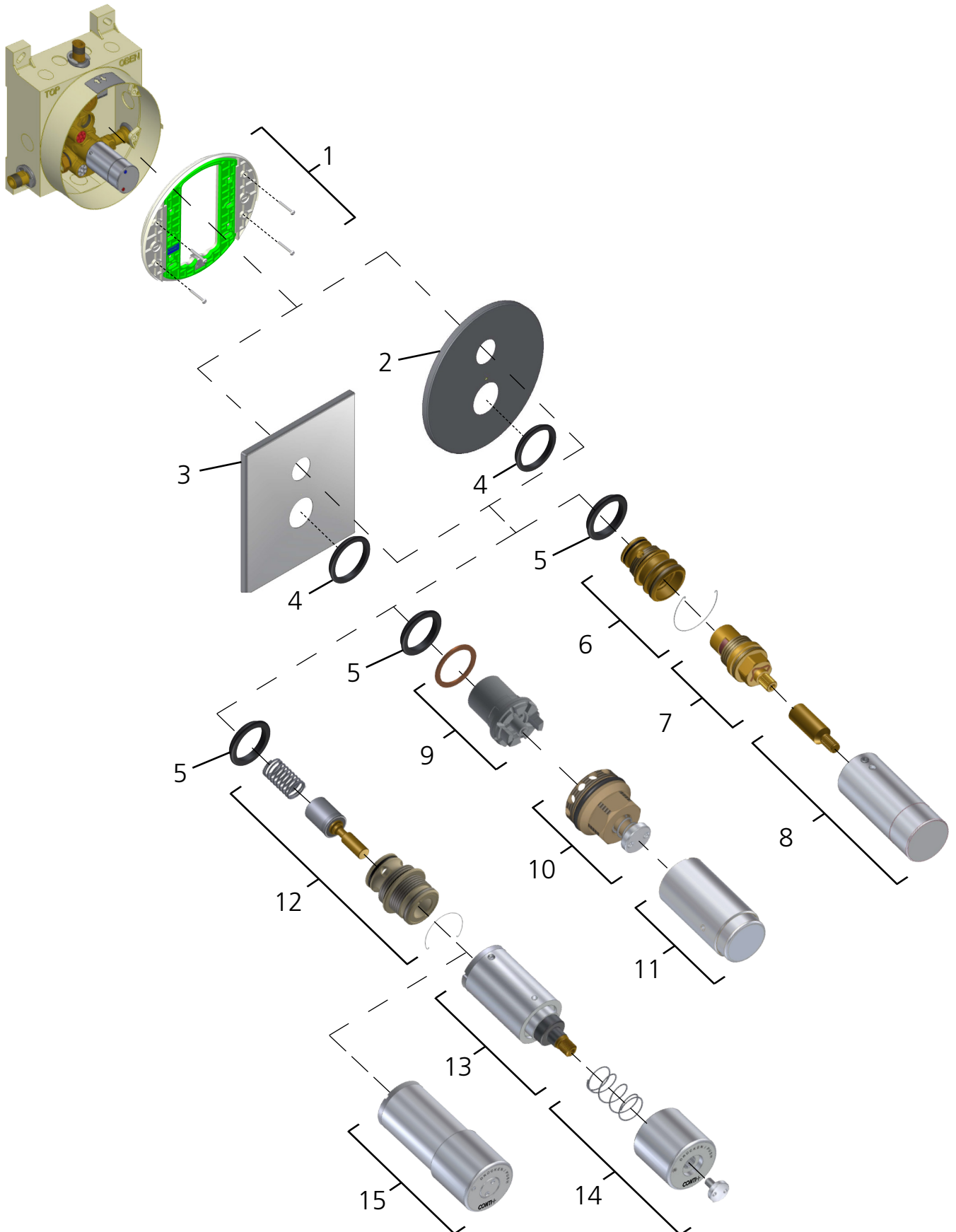


\* Pos. 1 ab April 2023 weiße Kartusche mit rotem Ring (nur für den Einsatz im Bypass).  
 Pos. 2 **NICHT** für Einsatz im Bypass geeignet.

## Teilebeschreibung

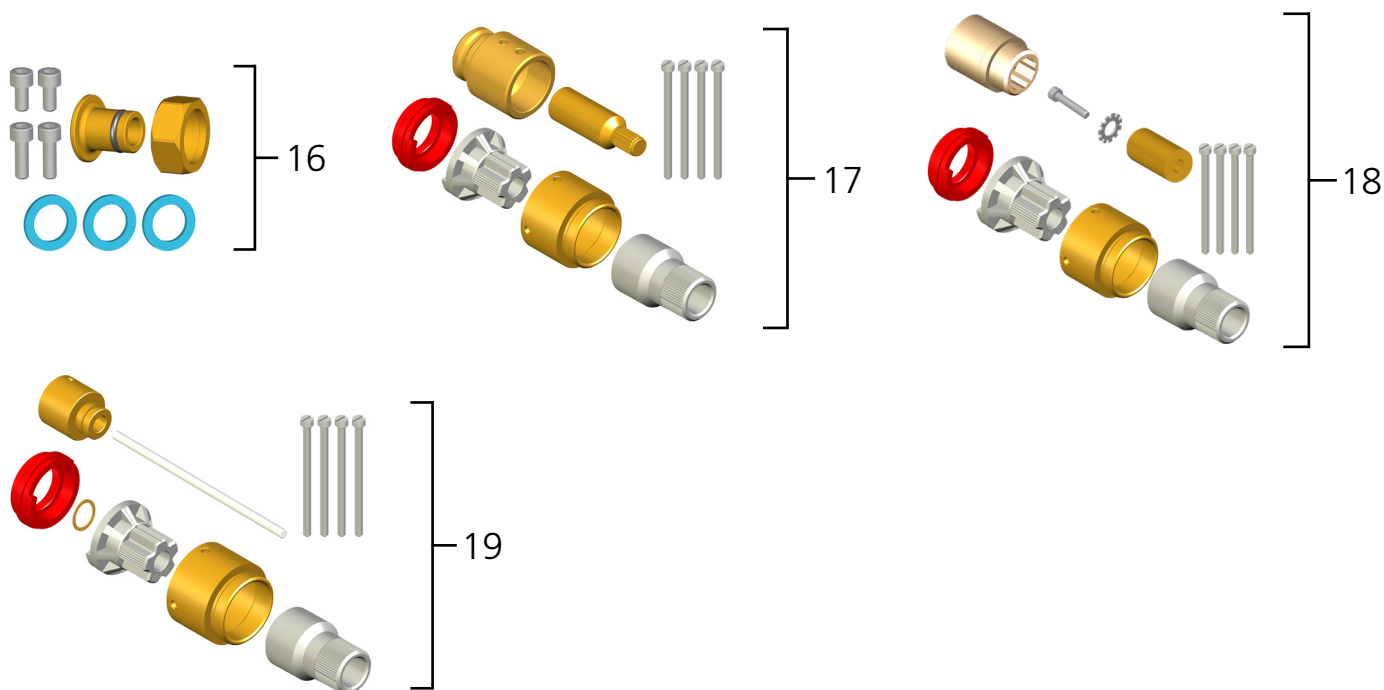
Nr.	Bezeichnung	Best.Nr.	Stk./ VE
1	Rückflussverhinderer Patrone Bypass weiß mit rotem Ring	0950642	1
2	Rückflussverhinderer Patrone weiß mit Sieb	0962251	1
3	Set Thermostatgriff CONGENIAL Duschen (verchromt)	CONZ0920431	1
4	Set Temperaturanschlagringe rot / blau, Griffaufnahme, Scheibe und Schraube	CONZ0600000	1
5	Set Thermostatkartuschen CONGENIAL Duschen bis 08/2018	CONZ3001201	1
6	Set Thermostatkartuschen CONGENIAL Duschen ab 08/2018	CONZ3001202	1
7	Magnetventilkartusche 6 V	CONO320000	1
8	Manueller TD-Stopfen Bypassstrecke thermische Desinfektion	CONO310000	1
9	Stopfen Magnetventilaufnahme 1	0960640	1
10	Stopfen Magnetventilaufnahme 2 (Bypassstrecke thermische Desinfektion)	0962490	1
11	Durchflussmengenregler 3,0 Liter Bypass	0670860	1
12	3 Stück Fibernichtungen für Zugänge und Abgang	CONZ0500000	1

Teiledarstellung

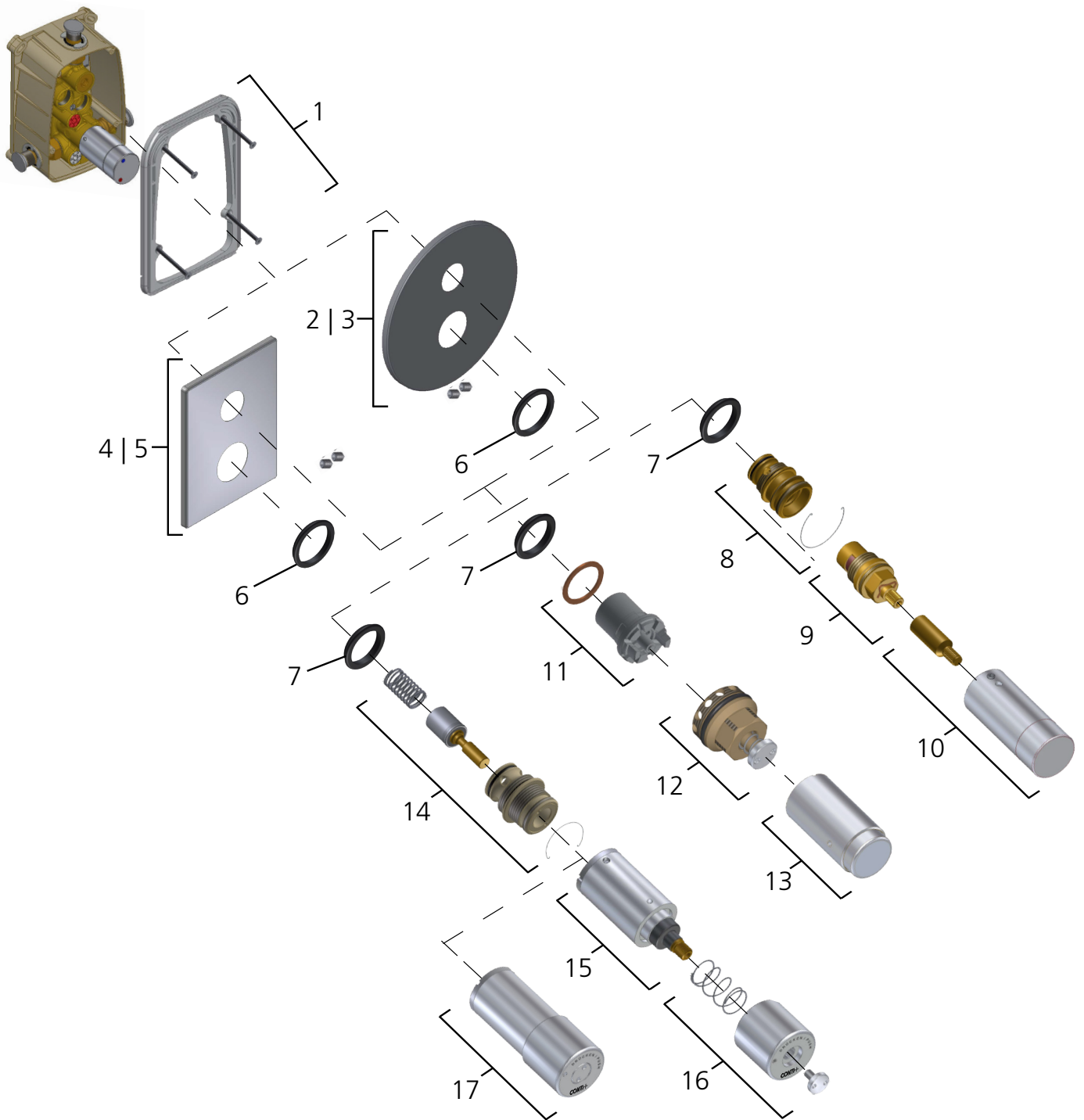


## Teilebeschreibung

Nr.	Bezeichnung	Best.Nr.	Stk./VE
1	Trägereinheit CONBOX inklusive Befestigungsschrauben	0961310	1
2	Abdeckplatte rund CONBOX elektrisch/mechanisch	0903121	1
3	Abdeckplatte eckig CONBOX elektrisch/mechanisch	0903161	1
4	Abweiring Thermostatgriff Ø 61 x Ø 49,5 x 7,5 mm	0590360	1
5	Abweiring mechanische Auslösung / Auslauf Ø 50 x Ø 37,5 x 7,5 mm	0590370	1
6	Fettkammeroberteil Aufnahme mit Seegerring	CONZ0920000	1
7	Fettkammeroberteil	CONZ0010491	1
8	Auf-/Zu-Griff mit Spindel	CONZ0930000	1
9	Kartusche Wasserhydraulik mit Kupferdichtung	CONZ0800000	1
10	Aufnahme Wasserhydraulik	0962480	1
11	Druckknopf Wasserhydraulik	0917000	1
12	Kolbenkopfstück Ölhydraulik mit Feder, Spindel, Aufnahme und Seegerring	CONZ0900000	1
13	Ölhydraulik mit Isolierstück	0940475	1
14	Druckknopf Ölhydraulik mit Feder und Kappe	CONZ0910000	1
15	Ölhydraulik mit Isolierstück und Druckknopf (vormontiert)	0940485	1
16	Endmontageset CONBOX	0910350	1
17	Verlängerungssatz 30 mm, CONGENIAL Auf/Zu	CONO670100	1
18	Verlängerungssatz 30 mm, CONGENIAL Wasserhydraulik	CONO670400	1
19	Verlängerungssatz 30 mm, CONGENIAL Ölhydraulik	CONO670500	1



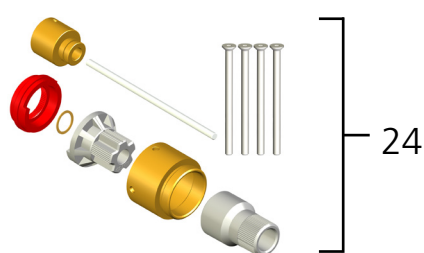
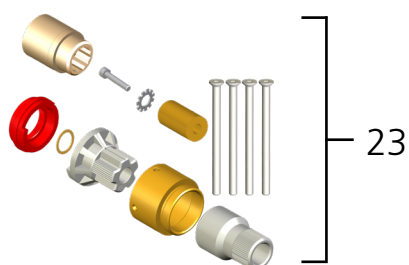
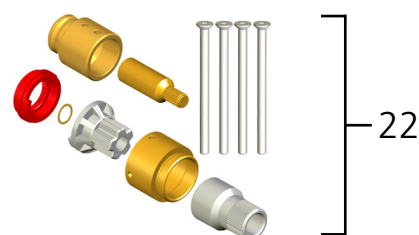
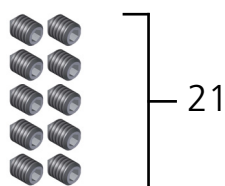
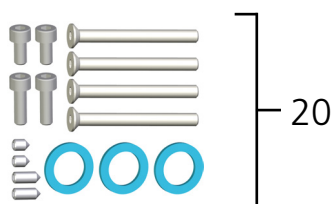
Teiledarstellung



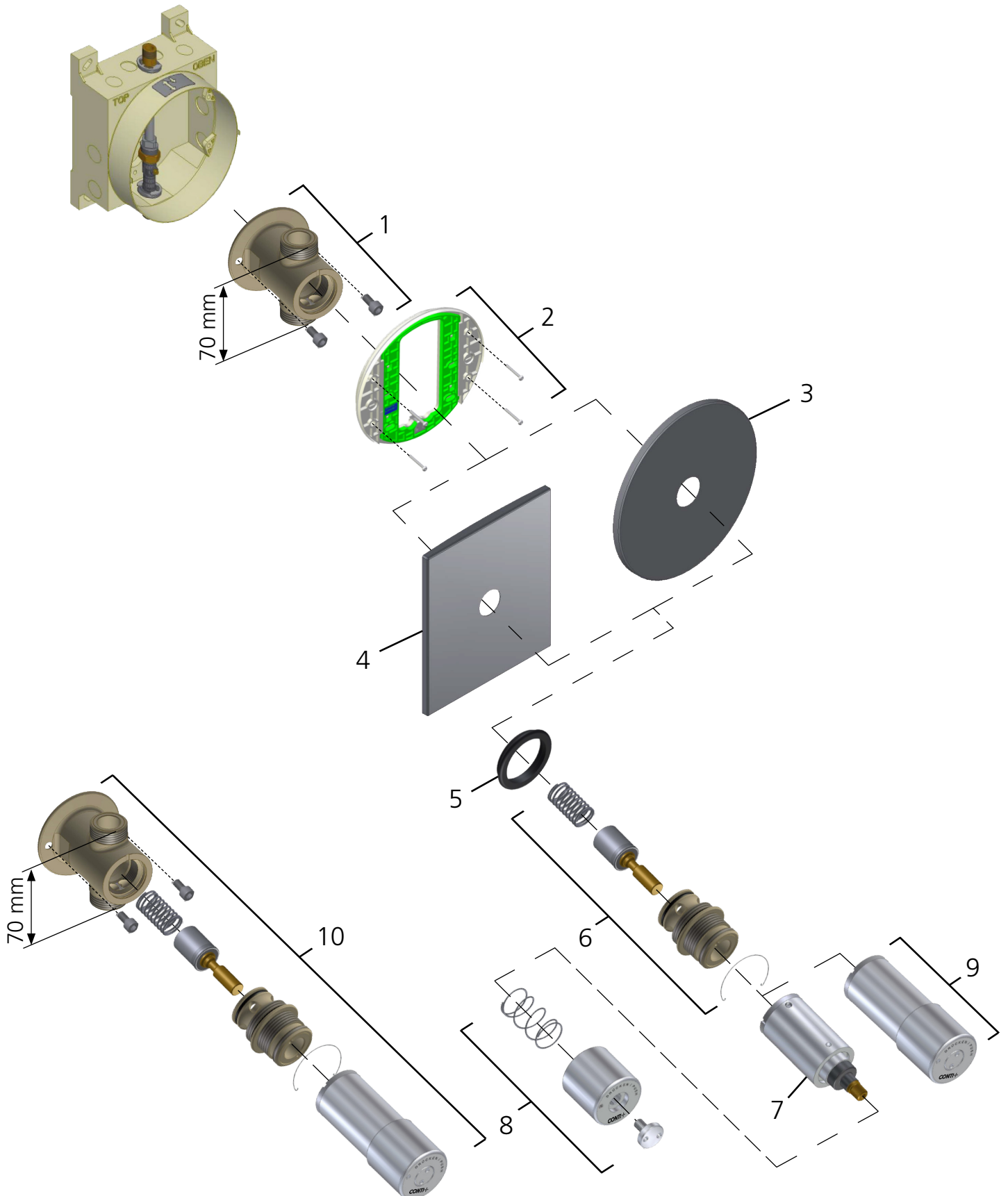


## Teilebeschreibung

Nr.	Bezeichnung	Best.Nr.	Stk./VE
1	Trägereinheit CONBOX FIT inklusive Befestigungsschrauben	CONZ0940000	1
2	Abdeckplatte rund CONBOX FIT Edelstahl	0903310	1
3	Abdeckplatte rund CONBOX FIT verchromt	0903320	1
4	Abdeckplatte eckig CONBOX FIT Edelstahl	0903270	1
5	Abdeckplatte eckig CONBOX FIT verchromt	0903280	1
6	Abweising Thermostatgriff Ø 61 x Ø 49,5 x 7,5 mm	0590360	1
7	Abweising mechanische Auslösung / Auslauf Ø 50 x Ø 37,5 x 7,5 mm	0590370	1
8	Fettkammeroberteil Aufnahme mit Seegerring	CONZ0920000	1
9	Fettkammeroberteil	CONZ0010491	1
10	Auf-/Zu-Griff mit Spindel	CONZ0930000	1
11	Kartusche Wasserhydraulik mit Kupferdichtung	CONZ0800000	1
12	Aufnahme Wasserhydraulik	0962480	1
13	Druckknopf Wasserhydraulik	0917000	1
14	Kolbenkopfstück Ölhydraulik mit Feder, Spindel, Aufnahme und Seegerring	CONZ0900000	1
15	Ölhydraulik mit Isolierstück	0940475	1
16	Druckknopf Ölhydraulik mit Feder und Kappe	CONZ0910000	1
17	Ölhydraulik mit Isolierstück und Druckknopf (vormontiert)	0940485	1
18	Endmontageset CONBOX FIT	0910360	1
19	Madenschraubenset M4 für Abdeckplatten	CONZ0400000	1
20	Verlängerungssatz 30 mm, Auf-/Zu-Griff	CONO671200	1
21	Verlängerungssatz 30 mm, Wasserhydraulik	CONO672400	1
22	Verlängerungssatz 30 mm, Ölhydraulik	CONO672500	1

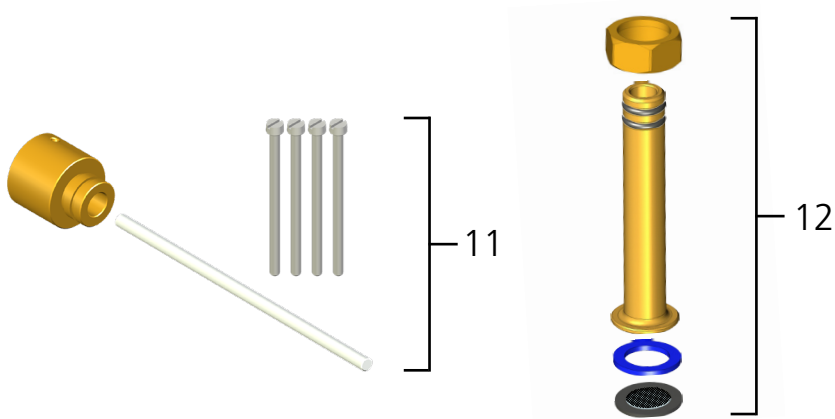


Teiledarstellung

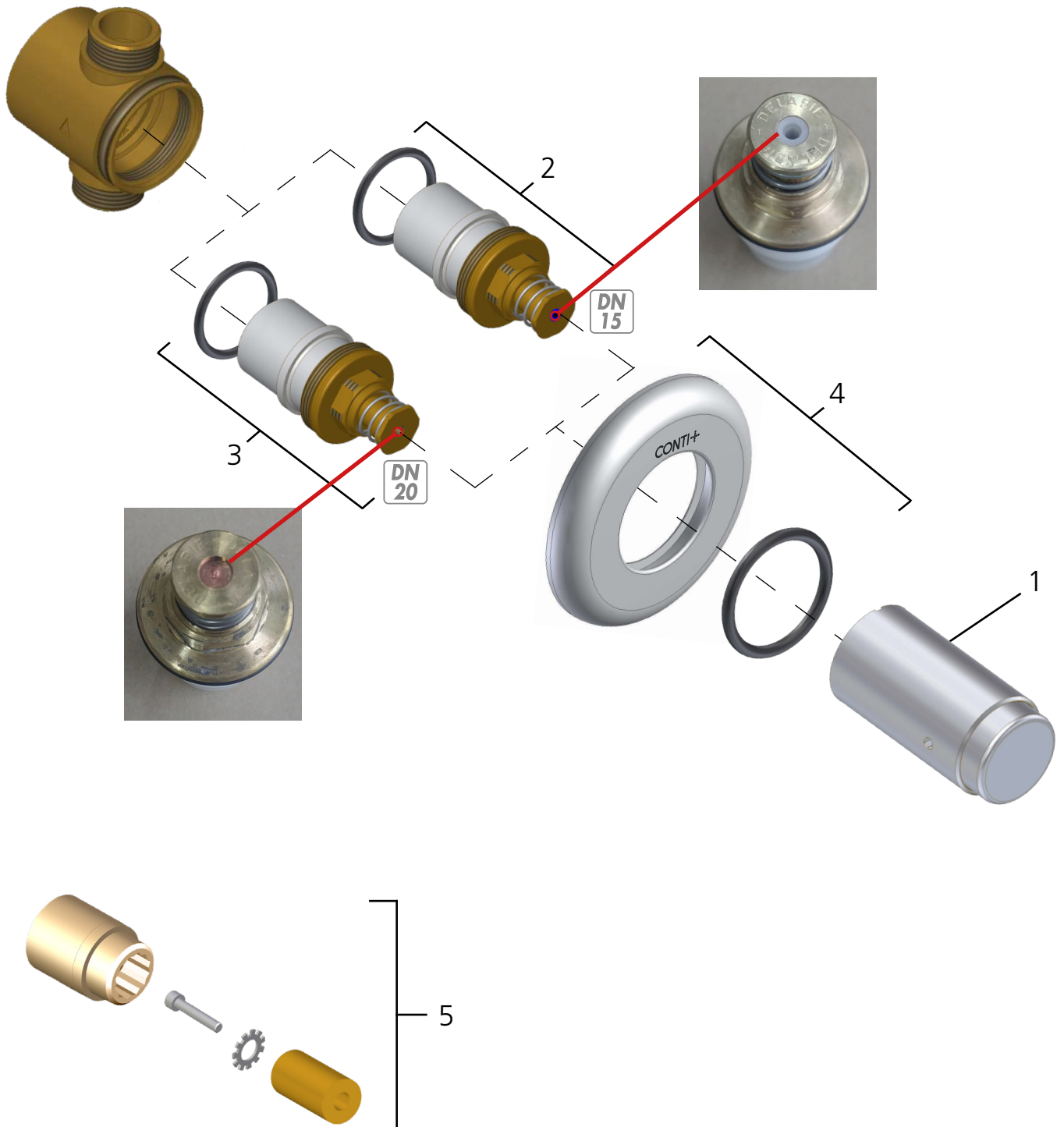


## Teilebeschreibung

Nr.	Bezeichnung	Best.Nr.	Stk./VE
1	Wasserstrecke für Ölhydraulik mit Befestigungsschrauben (Baulänge Wasserstrecke 70 mm)	CONZ0952000	1
2	Trägereinheit CONBOX inklusive Befestigungsschrauben	0961310	1
3	Abdeckplatte rund CONBOX Piezo-Taster oder Ölhydraulik	0903101	1
4	Abdeckplatte eckig CONBOX Piezo-Taster oder Ölhydraulik	0903181	1
5	Abweiring mechanische Auslösung / Auslauf Ø 50 x Ø 37,5 x 7,5 mm	0590370	1
6	Kolbenkopfstück Ölhydraulik mit Feder, Spindel, Aufnahme und Seegerring	CONZ0900000	1
7	Ölhydraulik mit Isolierstück	0940475	1
8	Druckknopf Ölhydraulik mit Feder und Kappe	CONZ0910000	1
9	Ölhydraulik mit Isolierstück und Druckknopf (vormontiert)	0940485	1
10	Selbstschlussventil ölhydraulisch komplett vormontiert (Baulänge Wasserstrecke 70 mm)	CONZ0960000	1
11	Verlängerungssatz 30 mm für Ölhydraulik	CONO670000	1
12	Anschlussset Wasserstrecke für Ölhydraulik	CONZ0601000	1



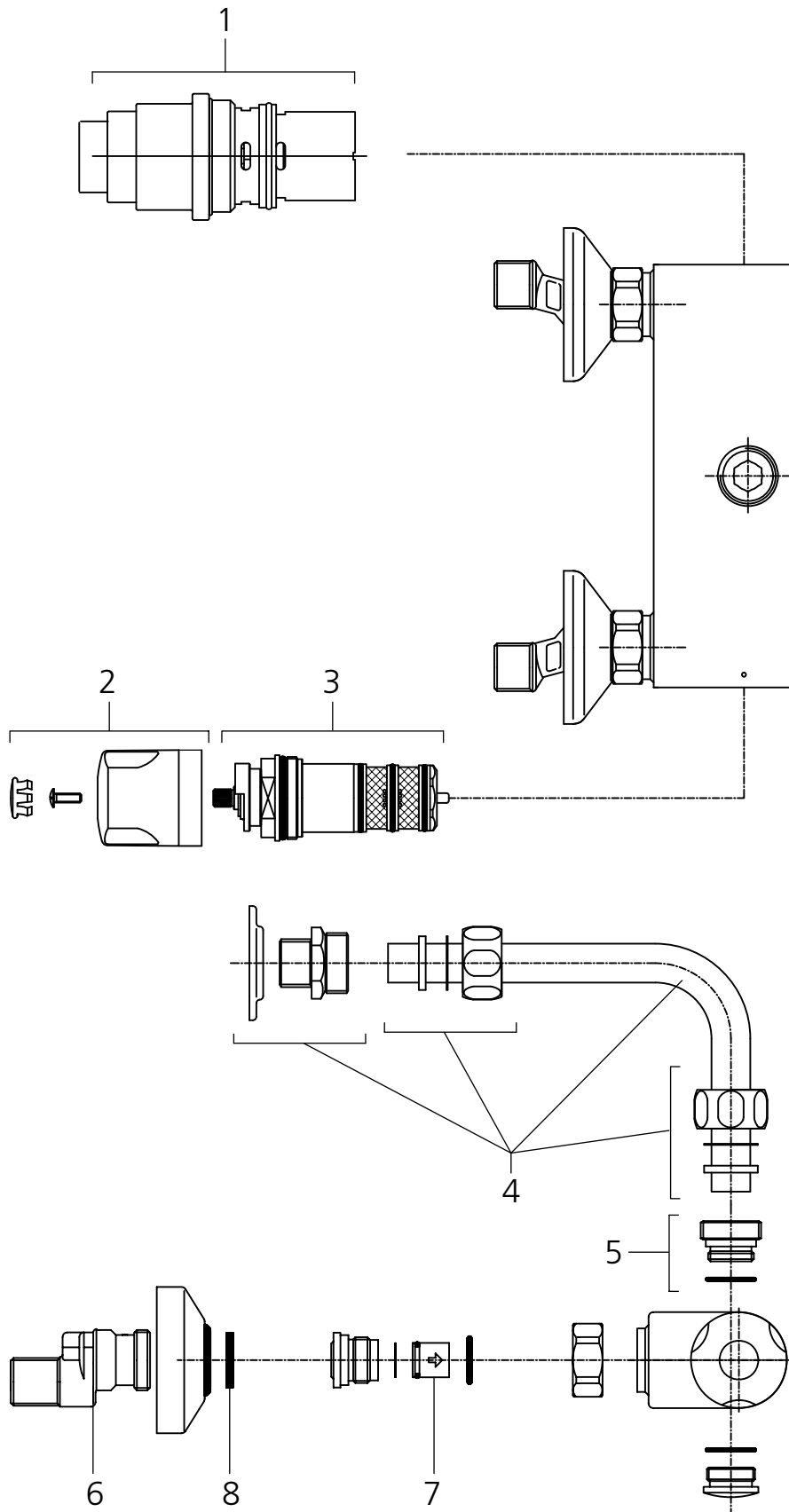
Teiledarstellung



## Teilebeschreibung

Nr.	Bezeichnung	Best.Nr.	Stk./ VE
1	Druckknopf Wasserhydraulik	0917000	1
2	Kartusche DN15 inklusive O-Ring	0631312	1
3	Kartusche DN20 inklusive O-Ring	0631352	1
4	Schubrosette Ø 80 mm mit O-Ring	CONZ0641000	1
5	Verlängerungssatz 30 mm Wasserhydraulik	CONO631201	1

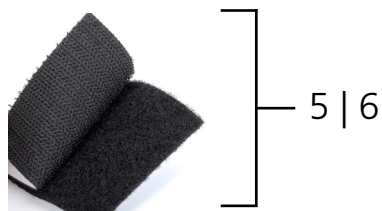
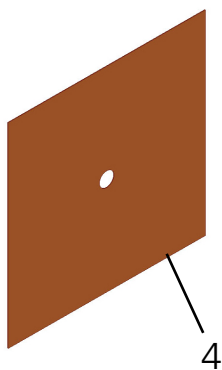
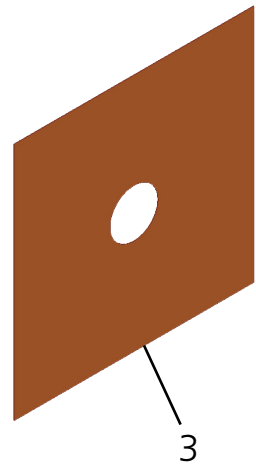
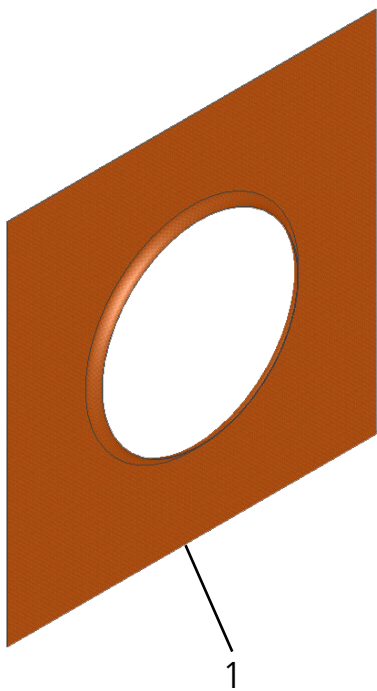
Teiledarstellung



## Teilebeschreibung

Nr.	Bezeichnung	Best.Nr.	Stk./ VE
1	Selbstschlusskartusche	0660360	1
2	Temperaturgriff TB	0666440	1
3	Kartusche TB	0631410	1
4	Abgangsbogen 1/2 " verchromt	0601061	1
5	Übergangsnippel G3/4 " x19 Gang	0668510	1
6	S-Bogen 1/2 " x 3/4 " absperrbar	0661780	1
7	RV Patrone DN10 / DW15 Feder	0650260	1
8	Filterdichtung 3/4 "	0618340	1

Teiledarstellung



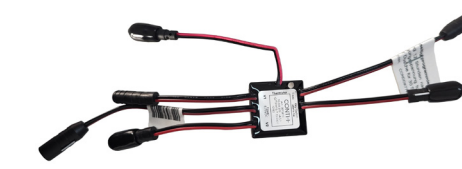

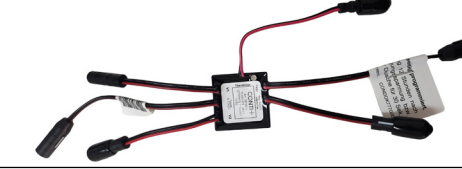
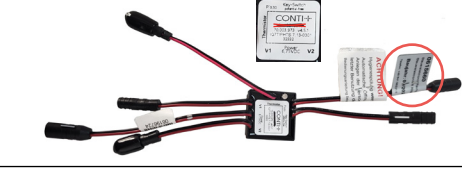


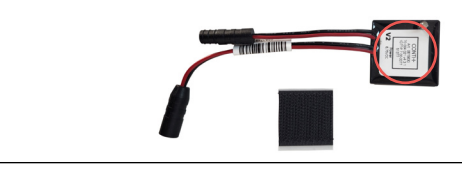





## Teilebeschreibung

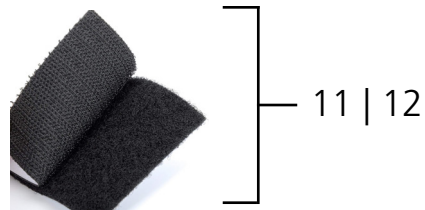
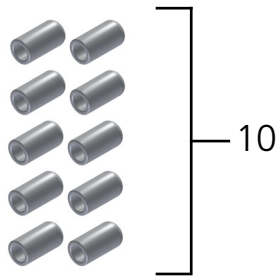
Nr.	Bezeichnung	Best.Nr.	Stk./ VE
1	Dichtmanschette CONBOX 400 x 400 mm	0612240	1
2	Dichtmanschette CONBOX FIT 400 x 400 mm	0612250	1
3	Dichtmanschette CONBOX MINI 200 x 200 mm	0611910	1
4	Dichtmanschette Wanddurchführung Brauseköpfe 155 x 155 mm	0610292	1
5	Set 10 x Klettverschluss Haft- und Flauschteil (25 x 25 mm)	CONZ0632405	1
6	Set 10 x Klettverschluss Haft- und Flauschteil (50 x 70 mm)	CONZ0632400	1

Teiledarstellung

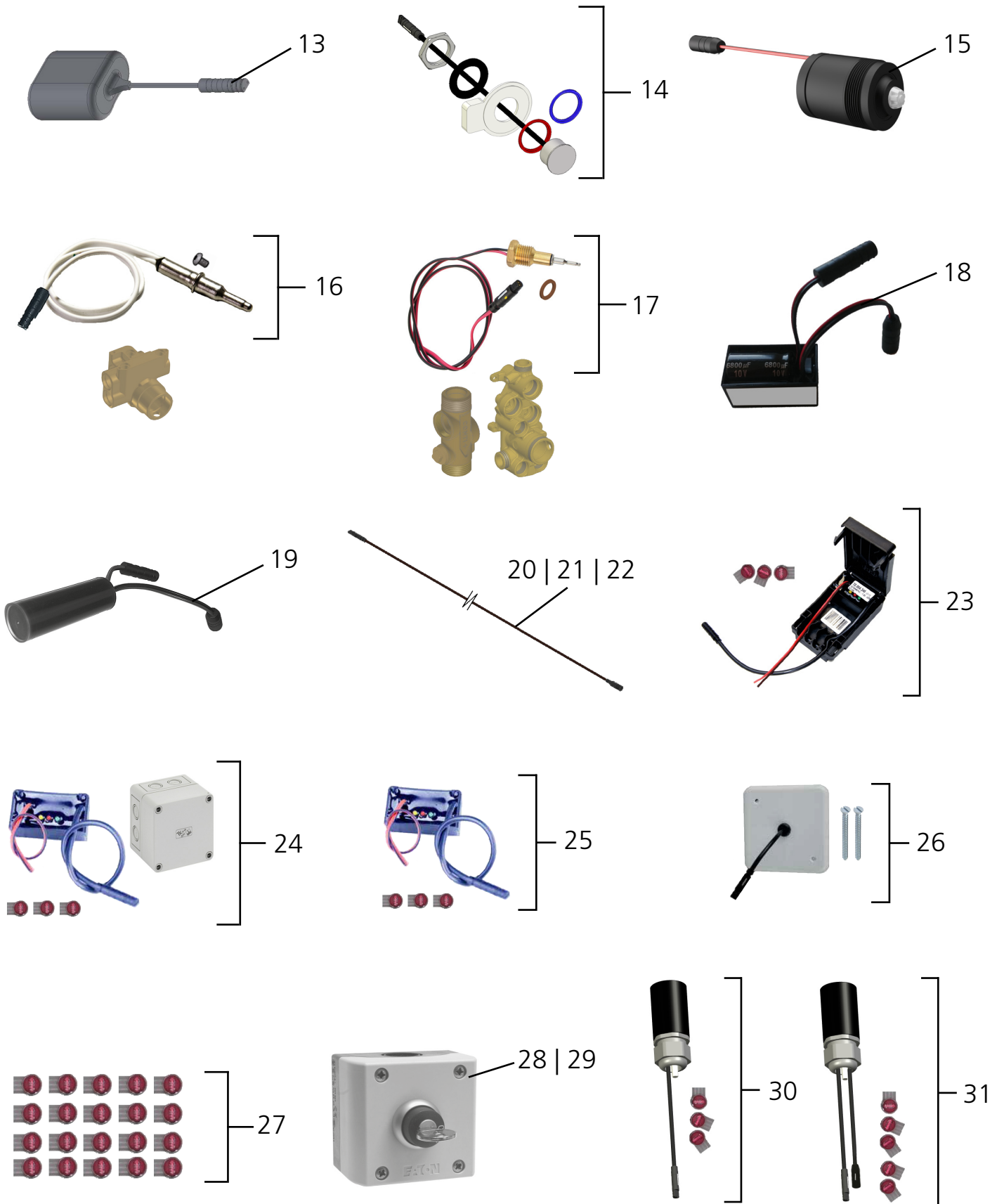
Nr.	Darstellung	Anwendung
1		Artikelnummer: 0615620 (6V) Netz   Batterie DN15 <span style="float: right;"><b>DN 15</b></span>
2		Artikelnummer: 0615600 (9V) Batterie DN15 <span style="float: right;"><b>DN 15</b></span>
3		Artikelnummer: 0615610 (6V) Netz - TD DN15 <span style="float: right;"><b>DN 15</b> <b>TD</b></span> CNX DN15 CNX - TD DN15
4		Artikelnummer: 0615610 (6V) Netz - TD DN20* <span style="float: right;"><b>DN 20</b> <b>TD</b></span>
5		Artikelnummer: 0615720 (6V) Netz - HYG DN15
6		Artikelnummer: 0615660 (6V) Batterie - Reinigungsstopp DN15 <span style="float: right;"><b>DN 15</b> </span> Netz - Reinigungsstopp DN15
7		Artikelnummer: 0615610 (6V) Batterie - DN20 <span style="float: right;"><b>DN 20</b></span> Netz - DN20
8		Artikelnummer: 0615630 <span style="float: right;"><b>TD</b></span> zur Ausführung elektronischer thermischer Desinfektion über Bypassmagnetventil bei mechanischen Duschen
9		* Ausschließlich für Kombination mit 0615610 (DN20)

## Teilebeschreibung

Nr.	Bezeichnung	Best.Nr.	Stk./VE
1	Steuerelektronik – Basis (3 Anschlüsse), Batterie, Netz, 6 V	0615620	1
2	Steuerelektronik – Basis (3 Anschlüsse), Batterie 9 V	0615600	1
3	Steuerelektronik – DN15 Thermische Desinfektion (6 Anschlüsse), Batterie, Netz, 6 V	CONO230000	1
4	Steuerelektronik – DN20 Thermische Desinfektion (6 Anschlüsse), Batterie, Netz, 6 V	0615670	1
5	Steuerelektronik – Hygienespülung extern (6 Anschlüsse), Batterie, Netz, 6 V	CONO230020	1
6	Steuerelektronik – Reinigungsstopp (6 Anschlüsse), Batterie, Netz, 6 V	0615660	1
7	Steuerelektronik – DN20 (6 Anschlüsse), Batterie, Netz, 6 V	CONO230010	1
8	Steuerelektronik – Thermische Desinfektion (2 Anschlüsse), Bypass, Netz, 6 V	CONO232000	1
9	Y-Stecker bei Ausführung für DN20 thermische Desinfektion	0971860	1
10	Set Endkappen für Steuerelektroniken	CONZ0602000	1
11	Set 10 x Klettverschluss Haft- und Flauschteil (25 x 25 mm)	CONZ0632405	1
12	Set 10 x Klettverschluss Haft- und Flauschteil (50 x 70 mm)	CONZ0632400	1



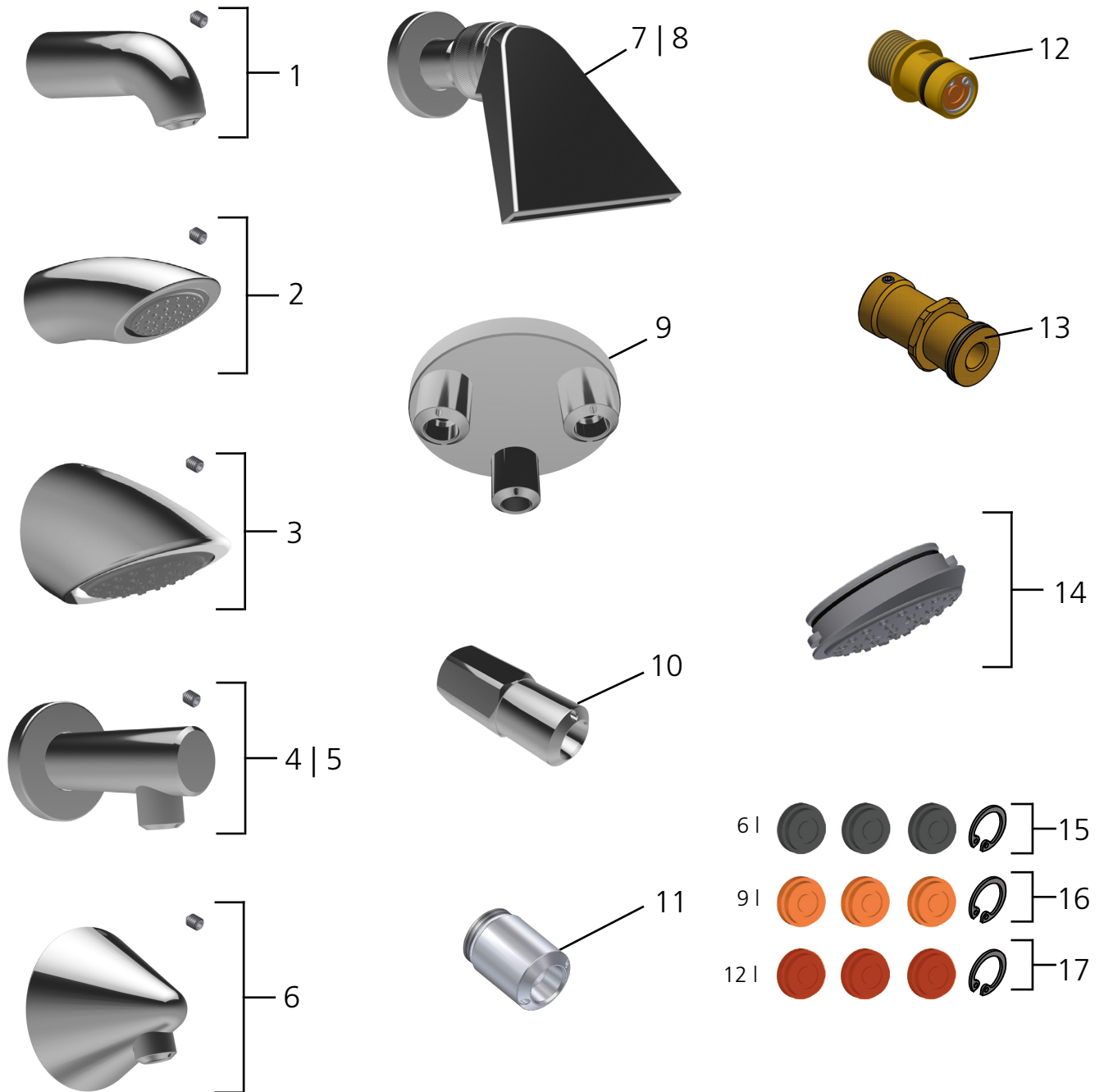
Teiledarstellung



## Teilebeschreibung

Nr.	Bezeichnung	Best.Nr.	Stk./ VE
13	Batterie 6 V wasserdicht ummantelt	CONO560006	1
14	Set Piezo-Taster mit Farbringen (rot/blau), Dichtung, Reduzierscheibe und Mutter	0951300	1
15	Magnetventilkartusche 6 V	CONO320000	1
16	Set Temperatur(kontakt)föhler inklusive Befestigungsschraube für CONSMART	CONO410010	1
17	Set Temperatur(tauch)föhler inklusive Kupferdichtung für CONGENIAL und CONFLOW (nur für CNX Varianten)	CONO410000	1
18	Transverter 12-28 VAC/DC / 6 VDC	CONO250000	1
19	Konverter für Magnetventilkartusche 24 VDC / 6 VDC	0632562	1
20	Verlängerung 2-poliger Stecker 0,3 Meter	CONZ8939126	1
21	Verlängerung 2-poliger Stecker 1 Meter	550.037.12	1
22	Verlängerung 2-poliger Stecker 3,2 Meter	550.037.32	1
23	CNX Converter für Duschen und Urinale	CONO210000	1
24	CNX Converter Aufputzvariante für Waschtischarmaturen	CONO215275	1
25	CNX Converter inklusive 3 Einzeladerverbinder nur für AP- und UP-Dosen	CONZ0603000	1
26	Deckel für CNX Converter-Unterputzvariante inklusive Schrauben und Kabel	CONZ0550030	1
27	Set Einzeladerverbinder (20 Stk.)	CONZ0649520	1
28	Schlüsselschalter tastend für CNX/KNX, potenzialfreier Eingang	CONO330000	1
29	Schlüsselschalter rastend für Netzvarianten	CONO330010	1
30	Anschlussverteiler (für Netzversion)	CONO570000	1
31	Anschlussverteiler TD (für Netzversion und thermische Desinfektion)	0970920	1

Teiledarstellung



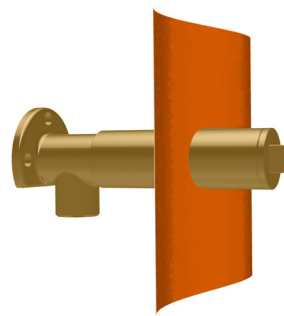
## Teilebeschreibung

Nr.	Bezeichnung	Best.Nr.	Stk./ VE
1	CONHEAD Düsenbrausekopf GOLF für Duschelemente, DN15 (verchromt)	CONO010010	1
2	CONHEAD Regenbrausekopf RAIN2 für Duschelemente, DN15 (verchromt)	CONO020010	1
3	CONHEAD Regenbrausekopf SHORTY für Duschelemente, DN15 (verchromt)	CONO030010	1
4	CONHEAD Düsenbrausekopf CITY für Duschelemente, DN15 (verchromt)	CONO050010	1
5	CONHEAD Düsenbrausekopf CITY für Duschelemente, DN15 (Edelstahl)	CONO051010	1
6	CONHEAD Düsenbrausekopf VESUV für Duschelemente, DN15 (verchromt)	CONO060010	1
7	CONHEAD Schwallbrausekopf DN15 (verchromt)	CONO070000	1
8	CONHEAD Schwallbrausekopf DN20 (verchromt)	CONO070001	1
9	CONWELL Mehrlochdüsenbrausekopf MAXI DN20 (verchromt)	CONH0313000003	1
10	CONWELL Düsenbrausekopf MINI DN15 (verchromt)	CONH0313000001	1
11	Düse für Brauseköpfe GOLF, CITY, VESUV, MAXI, MINI	0910150	1
12	Steckanschluss für Brauseköpfe SHORTY, CITY, VESUV, inklusive Wassermengenregler 9 Liter	0960550	1
13	Adapter Steckanschluss für Brauseköpfe GOLF und RAIN2, DN15	CONO094000	1
14	Brauseboden inklusive O-Ring für Brauseköpfe SHORTY und RAIN2	CONZ0601761	1
15	Wassermengenregler Set Brausekopf – 6 Liter (3 Stk. mit Sicherungsring)	CONZ0690006	1
16	Wassermengenregler Set Brausekopf – 9 Liter (3 Stk. mit Sicherungsring)	CONZ0690000	1
17	Wassermengenregler Set Brausekopf – 12 Liter (3 Stk. mit Sicherungsring)	CONZ0690012	1

Teiledarstellung



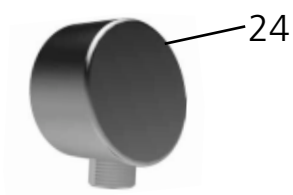
25



26



27

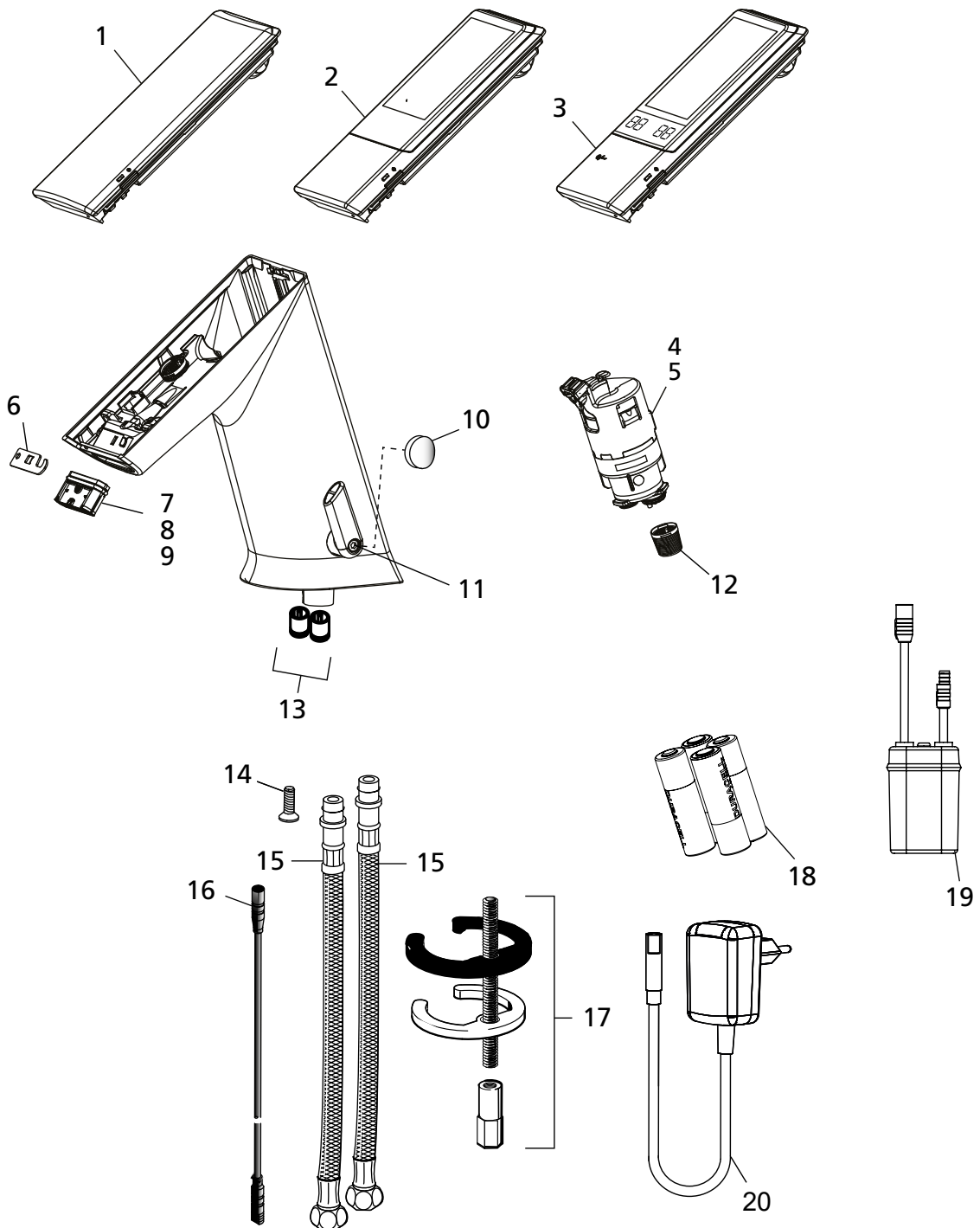




## Teilebeschreibung

Nr.	Bezeichnung	Best.Nr.	Stk./ VE
21	Handbrause CONHEAD 90 Antikalk	0625351	1
22	Brausestange mit BK-Halter 1,0 Meter	0605550	1
23	PVC-Brauseschlauch silber 1,75 Meter	0605341	1
24	Wandanschlussbogen Handbrause	CONO092000	1
25	Madenschraubenset M6 für Brauseköpfe	CONZ0410000	1
26	Wanddurchführung für Brauseköpfe mit Dichtmanschette	CONO090000	1
27	Montageset zur Wartung und Montage von CONTI+ Armaturen	CONO690300	1

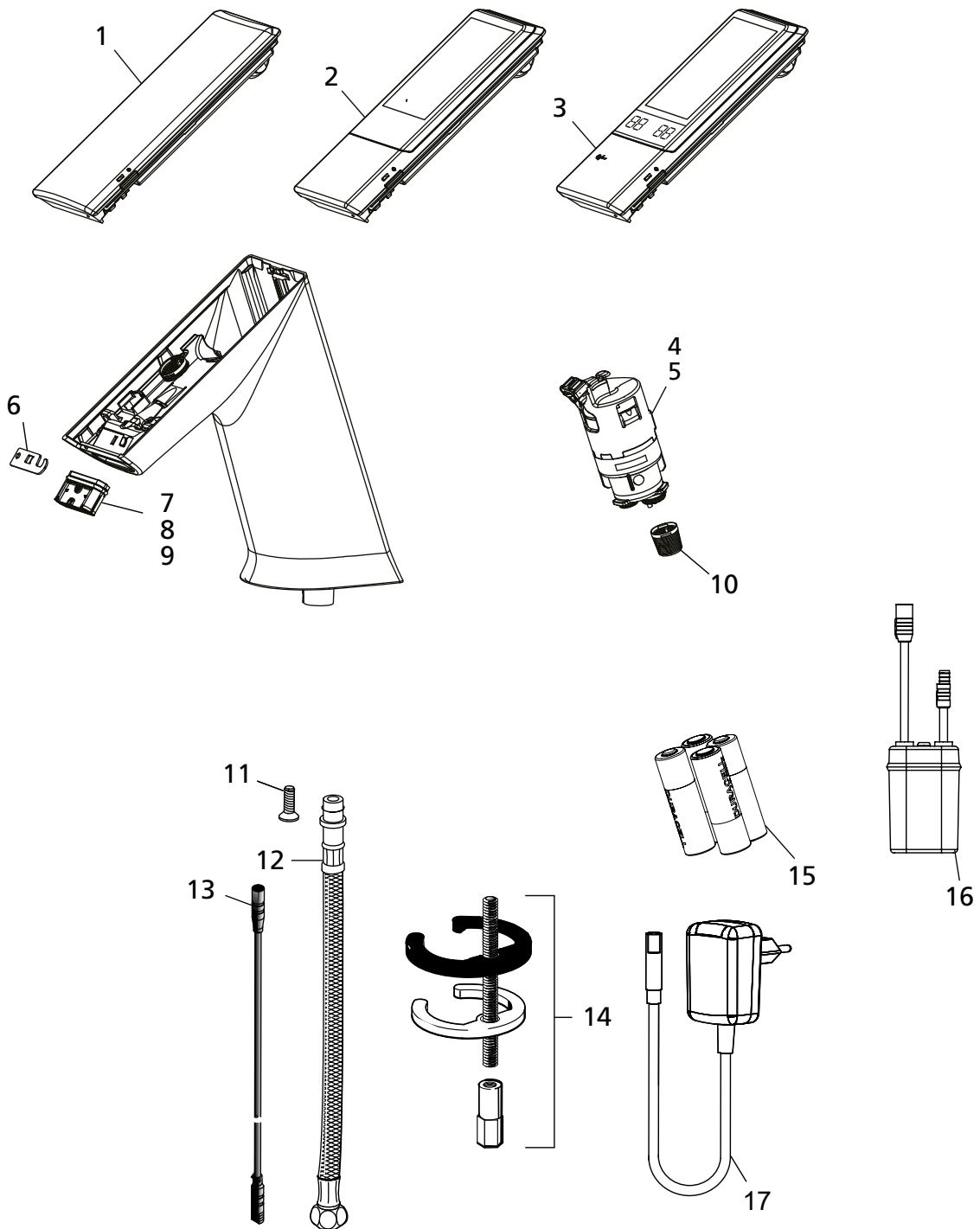
Teiledarstellung



## Teilebeschreibung

Nr.	Bezeichnung	Best.Nr.	Stk./ VE
1	Funktionsdeckel ultra public (chrom)	CONZ8255756	1
2	Funktionsdeckel ultra public Solar	CONZ8255754	1
3	Funktionsdeckel ultra Expert	CONZ8257753	1
4	Ventileinheit Ultra GS 2 l/Min.	CONZ8239670	1
5	Ventileinheit Ultra GS 6 l/Min.	CONZ8239671	1
6	Perlatorschlüssel Ultra	CONZ8239139	1
7	Sprühregler für 2 l/Min. Ventileinheit	CONZ8239144	1
8	Strahlregler für 6 l/Min. Ventileinheit	CONZ8239115	1
9	Laminar-Strahlregler für 6l/min Ventileinheit.	CONZ8239145	1
10	Abdeckkappe Temperaturhebel chrom	CONZ8239151	1
11	Verstellhebel für Ultra inklusive Befestigungsschraube (ohne Drehschieber)	CONZ8239124	1
12	Schmutzsieb für Ultra	CONZ8239730	1
13	Rückschlagventil Ø10mm	CONZ8939103	2
14	Fixierschraube für Steckschläuche	CONZ8939136	1
15	Druckschlauch mit Steckanschluss EU 350mm	CONZ8939134	1
16	Kabelzwischenstück Länge 60 cm	CONZ8939152	1
17	Armaturbefestigung komplett	CONZ8939104	1
18	Batterien AA Duracell inklusive Inbus SW2,5	CONZ8939154	4
19	Batteriebox extern für GS inklusive Batterien	CONZ8239158	1
20	Steckernetzteil 230 VAC/6 VDC	CONZ8955032	1

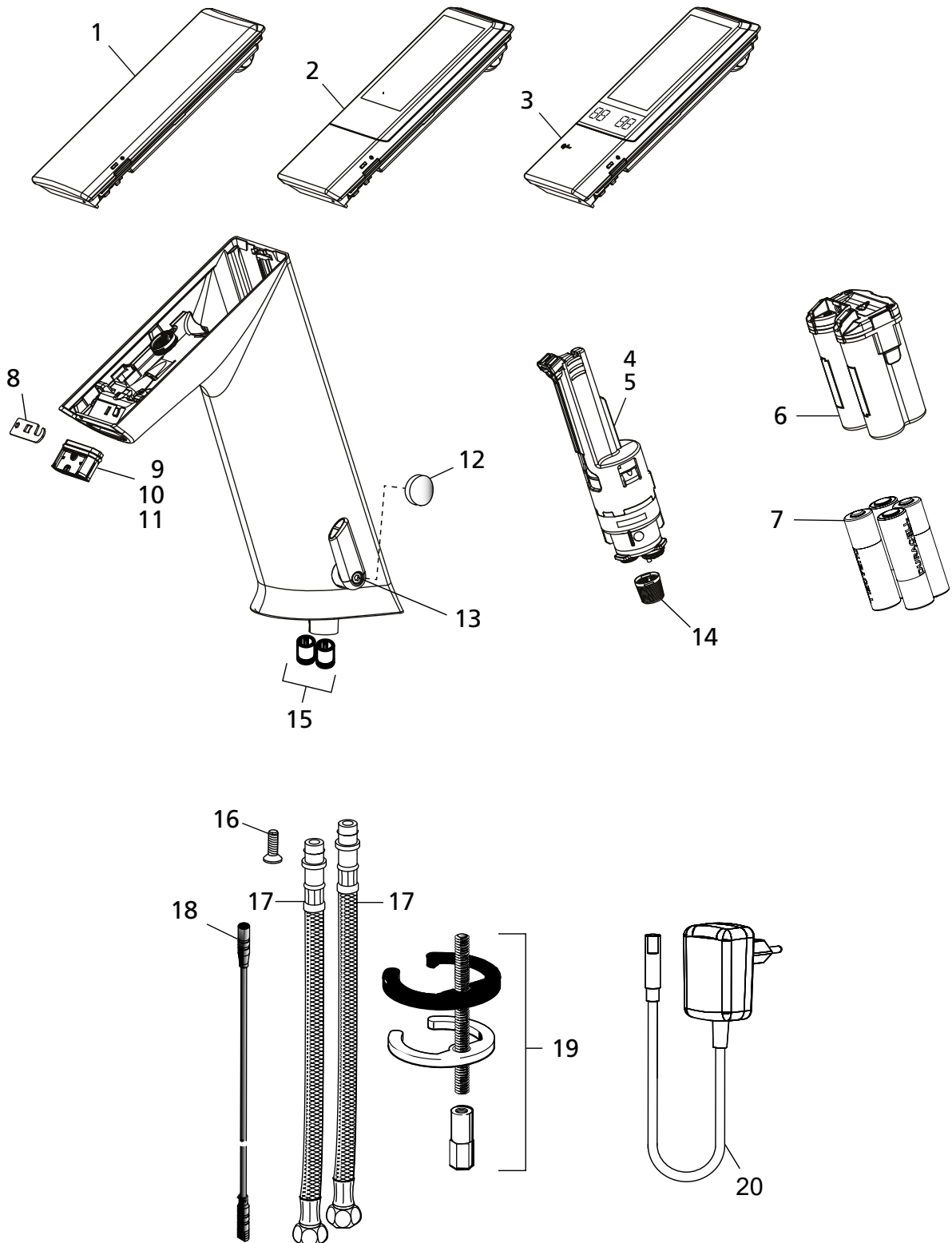
Teiledarstellung



## Teilebeschreibung

Nr.	Bezeichnung	Best.Nr.	Stk./ VE
1	Funktionsdeckel ultra public (chrom)	CONZ8255756	1
2	Funktionsdeckel ultra public Solar	CONZ8255754	1
3	Funktionsdeckel ultra Expert	CONZ8257753	1
4	Ventileinheit Ultra GS 2 l/Min.	CONZ8239670	1
5	Ventileinheit Ultra GS 6 l/Min.	CONZ8239671	1
6	Perlatorschlüssel Ultra	CONZ8239139	1
7	Sprühregler für 2 l/Min. Ventileinheit	CONZ8239144	1
8	Strahlregler für 6 l/Min. Ventileinheit	CONZ8239115	1
9	Laminar-Strahlregler für 6l/min Ventileinheit.	CONZ8239145	1
10	Schmutzsieb für Ultra	CONZ8239730	1
11	Fixierschraube für Steckschläuche	CONZ8939136	1
12	Druckschlauch mit Steckanschluss EU 350mm	CONZ8939134	1
13	Kabelzwischenstück Länge 60 cm	CONZ8939152	1
14	Armaturbefestigung komplett	CONZ8939104	1
15	Batterien AA Duracell inklusive Inbus SW2,5	CONZ8939154	4
16	Batteriebox extern für GS inklusive Batterien	CONZ8239158	1
17	Steckernetzteil 230 VAC/6 VDC	CONZ8955032	1

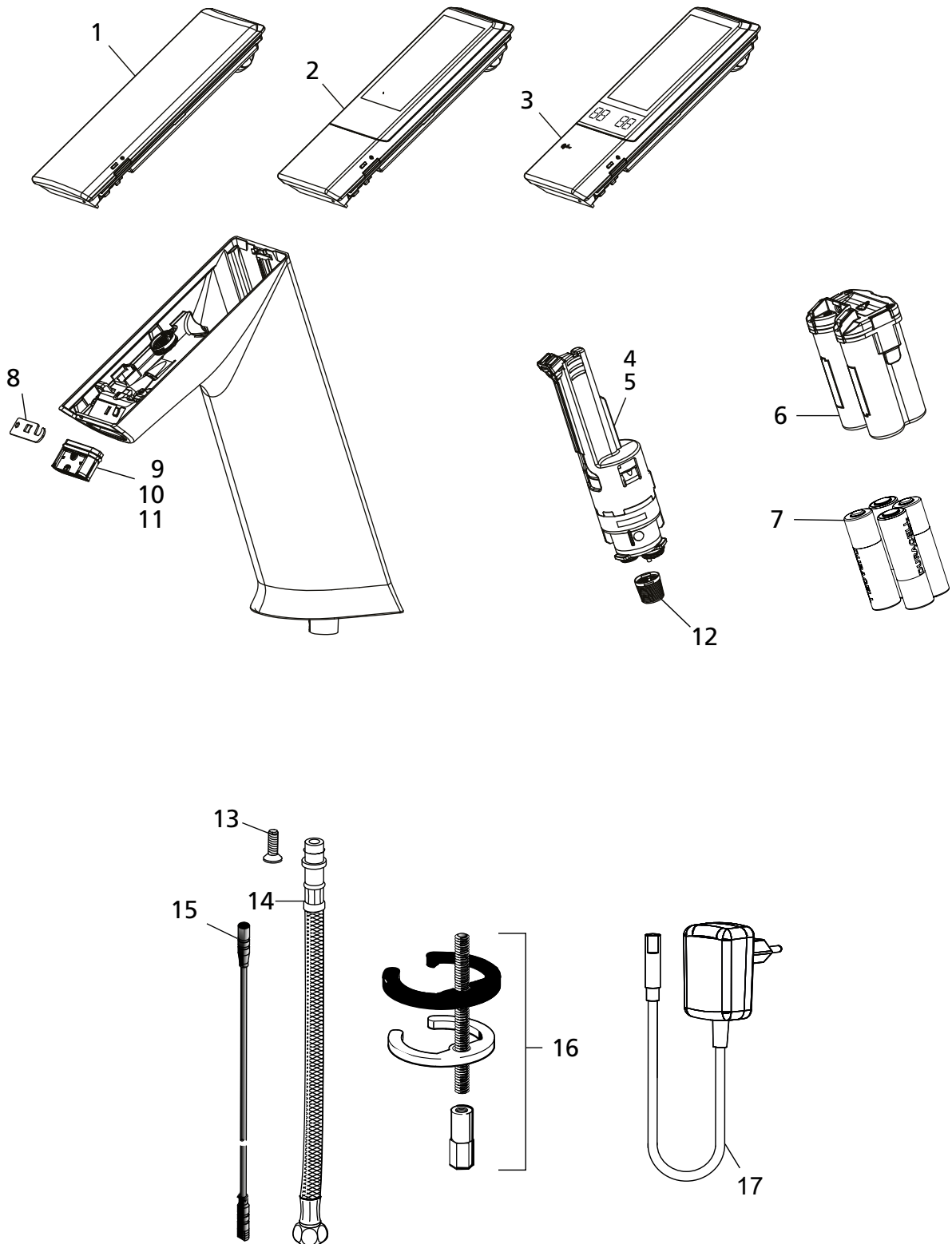
Teiledarstellung



## Teilebeschreibung

Nr.	Bezeichnung	Best.Nr.	Stk./ VE
1	Funktionsdeckel ultra public (chrom)	CONZ8255756	1
2	Funktionsdeckel ultra public Solar	CONZ8255754	1
3	Funktionsdeckel ultra Expert	CONZ8257753	1
4	Ventileinheit Ultra GM 2 l/Min.	CONZ8239672	1
5	Ventileinheit Ultra GM 6 l/Min.	CONZ8239673	1
6	Batteriebox komplett inklusive Batterien	CONZ8239175	1
7	Batterien AA Duracell inklusive Inbus SW2,5	CONZ8939154	4
8	Perlatorschlüssel Ultra	CONZ8239139	1
9	Sprühregler für 2 l/Min. Ventileinheit	CONZ8239144	1
10	Strahlregler für 6 l/Min. Ventileinheit	CONZ8239115	1
11	Laminar-Strahlregler für 6l/min Ventileinheit.	CONZ8239145	1
12	Abdeckkappe Temperaturhebel chrom	CONZ8239151	1
13	Verstellhebel für Ultra inklusive Befestigungsschraube (ohne Drehschieber)	CONZ8239124	1
14	Schmutzsieb für Ultra	CONZ8239730	1
15	Rückschlagventil Ø10mm	CONZ8939103	2
16	Fixierschraube für Steckschläuche	CONZ8939136	1
17	Druckschlauch mit Steckanschluss EU 350mm	CONZ8939134	1
18	Kabelzwischenstück Länge 60 cm	CONZ8939152	1
19	Armaturbefestigung komplett	CONZ8939104	1
20	Steckernetzteil 230 VAC/6 VDC	CONZ8955032	1

Teiledarstellung

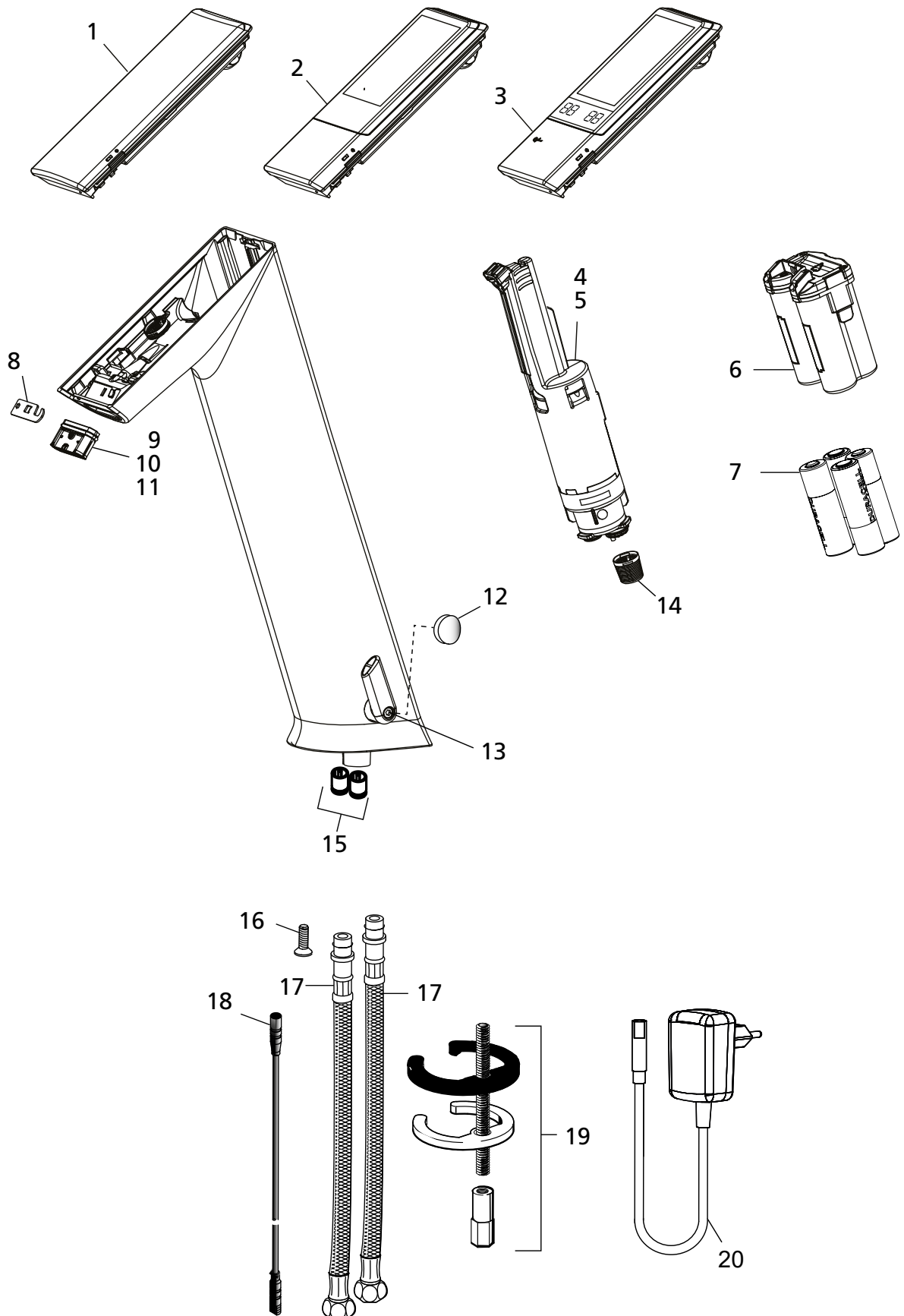




## Teilebeschreibung

Nr.	Bezeichnung	Best.Nr.	Stk./ VE
1	Funktionsdeckel ultra public (chrom)	CONZ8255756	1
2	Funktionsdeckel ultra public Solar	CONZ8255754	1
3	Funktionsdeckel ultra Expert	CONZ8257753	1
4	Ventileinheit Ultra GM 2 l/Min.	CONZ8239672	1
5	Ventileinheit Ultra GM 6 l/Min.	CONZ8239673	1
6	Batteriebox komplett inklusive Batterien	CONZ8239175	1
7	Batterien AA Duracell inklusive Inbus SW2,5	CONZ8939154	4
8	Perlatorschlüssel Ultra	CONZ8239139	1
9	Sprühregler für 2 l/Min. Ventileinheit	CONZ8239144	1
10	Strahlregler für 6 l/Min. Ventileinheit	CONZ8239115	1
11	Laminar-Strahlregler für 6l/min Ventileinheit.	CONZ8239145	1
12	Schmutzsieb für Ultra	CONZ8239730	1
13	Fixierschraube für Steckschläuche	CONZ8939136	1
14	Druckschlauch mit Steckanschluss EU 350mm	CONZ8939134	1
15	Kabelzwischenstück Länge 60 cm	CONZ8939152	1
16	Armaturbefestigung komplett	CONZ8939104	1
17	Steckernetzteil 230 VAC/6 VDC	CONZ8955032	1

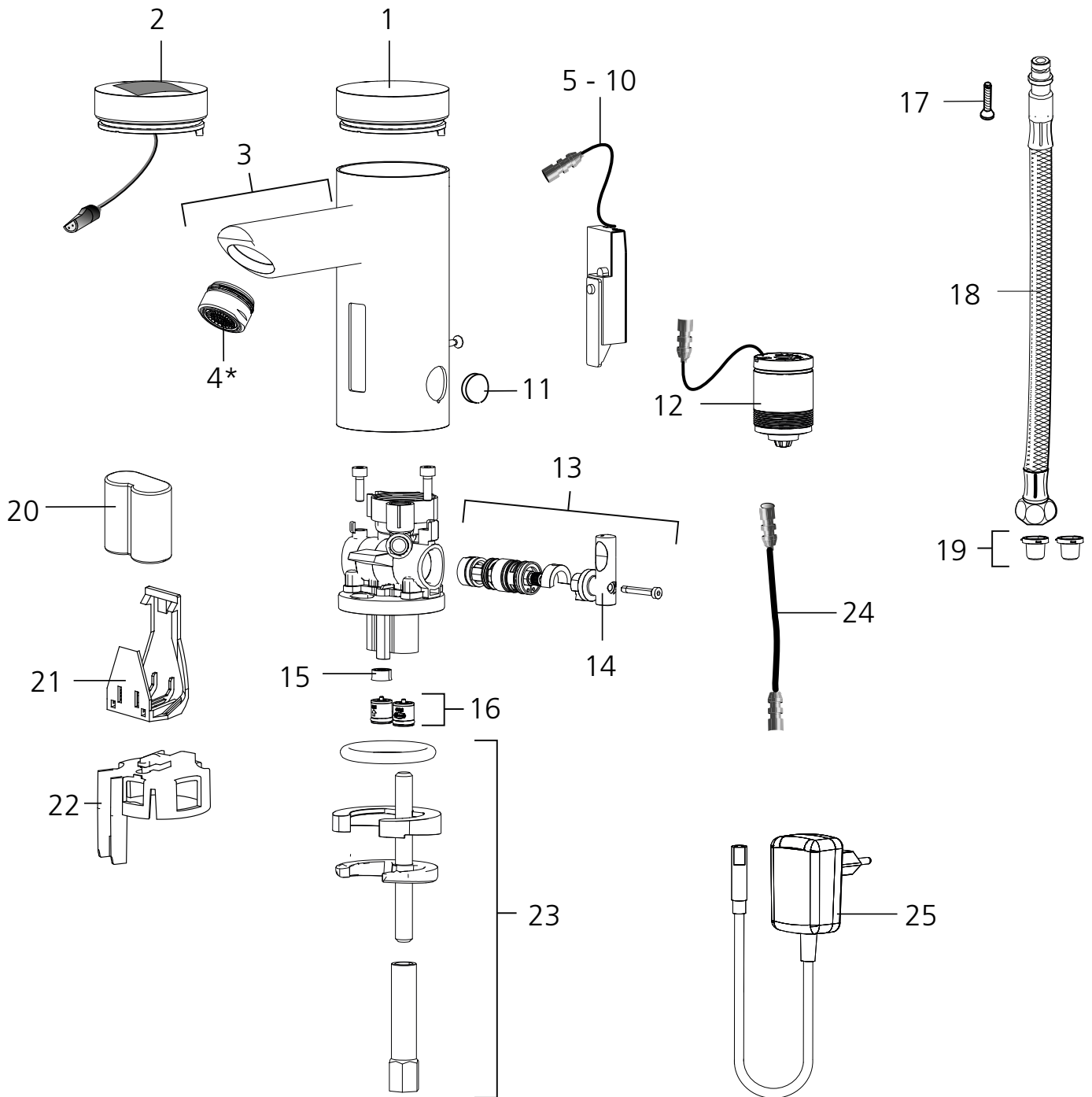
Teiledarstellung



## Teilebeschreibung

Nr.	Bezeichnung	Best.Nr.	Stk./ VE
1	Funktionsdeckel ultra public (chrom)	CONZ8255756	1
2	Funktionsdeckel ultra public Solar	CONZ8255754	1
3	Funktionsdeckel ultra Expert	CONZ8257753	1
4	Ventileinheit Ultra GH 2 l/Min.	CONZ8239674	1
5	Ventileinheit Ultra GH 6 l/Min.	CONZ8239675	1
6	Batteriebox komplett inklusive Batterien	CONZ8239175	1
7	Batterien AA Duracell inklusive Inbus SW2,5	CONZ8939154	4
8	Perlatorschlüssel Ultra	CONZ8239139	1
9	Sprühregler für 2 l/Min. Ventileinheit	CONZ8239144	1
10	Strahlregler für 6 l/Min. Ventileinheit	CONZ8239115	1
11	Laminar-Strahlregler für 6l/min Ventileinheit.	CONZ8239145	1
12	Abdeckkappe Temperaturhebel chrom	CONZ8239151	1
13	Verstellhebel für Ultra inklusive Befestigungsschraube (ohne Drehschieber)	CONZ8239124	1
14	Schmutzsieb für Ultra	CONZ8239730	1
15	Rückschlagventil Ø10mm	CONZ8939103	2
16	Fixierschraube für Steckschläuche	CONZ8939136	1
17	Druckschlauch mit Steckanschluss EU 350mm	CONZ8939134	1
18	Kabelzwischenstück Länge 60 cm	CONZ8939152	1
19	Armaturbefestigung komplett	CONZ8939104	1
20	Steckernetzteil 230 VAC/6 VDC	CONZ8955032	1

Teiledarstellung



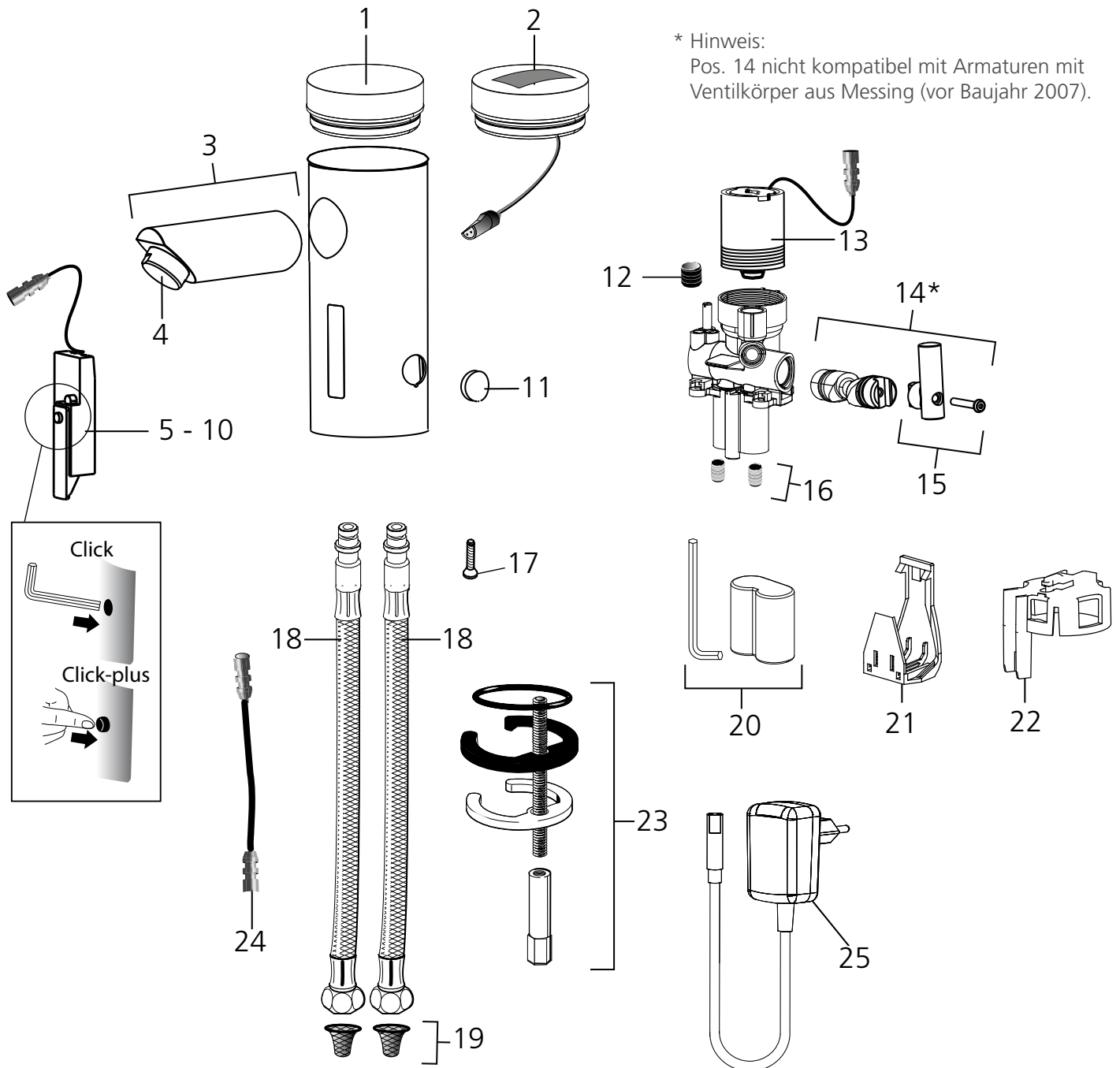
**\*Hinweis:**

Der Strahlregler muss der vom Hersteller spezifizierten Durchflussrate entsprechen!

## Teilebeschreibung

Nr.	Bezeichnung	Best.Nr.	Stk./ VE
1	Deckel chrom	CONZ8139714	1
2	Deckel Solar komplett	CONZ8139720	1
3	Auslauf gerade L13 komplett mit Strahlregler und Befestigungsschraube	397.023.11	1
4	Strahlregler komplett druckfest, M24	CONZ8939111	1
5	Elektronik komplett mit Click-plus, Batteriebetrieb inklusive Batterie und Batteriehalter	CONZ8139770	1
6	Elektronik komplett mit Click, Batteriebetrieb inklusive Batterie und Batteriehalter	CONZ8139771	1
7	Elektronik komplett mit Click-plus, Netzbetrieb	CONZ8139780	1
8	Elektronik komplett mit Click, Netzbetrieb	CONZ8139781	1
9	Elektronik komplett mit Click-plus, solar	CONZ8139790	1
10	Elektronik komplett mit Click, solar	CONZ8139791	1
11	Schutzkappe chrom für Lino anti skalding	CONZ8139081	1
12	Magnetventilkartusche 6 V	CONO320000	1
13	Drehschieber kpl. für Lino anti skalding	CONZ8133973	1
14	Verstellhebel kpl. für Lino anti skalding	CONZ8133976	1
15	Durchflussbegrenzer 1,9L	CONZ8939137	1
16	Rückschlagventil Ø10mm	CONZ8939103	2
17	Fixierschraube für Steckschläuche	CONZ8939136	1
18	Druckschlauch mit Steckanschluss EU 350mm	CONZ8939134	1
	Druckschlauch mit Steckanschluss EU 350mm (WW markiert)	391.057.00	1
19	Schmutzsiebe	CONZ8939121	2
20	Batteriewechsel-Set DL223A/CRP2P Inklusive Inbusschlüssel	CONZ8955004	1
21	Batteriehalterung	CONZ8139608	1
22	Halteteil Batteriehalterung auf Ventil	CONZ8139611	1
23	Armaturbefestigung komplett	CONZ8939104	1
24	Verlängerung 2-poliger Stecker 0,3 Meter	CONZ8939126	1
25	Steckernetzteil 230 VAC/6 VDC	CONZ8955032	1

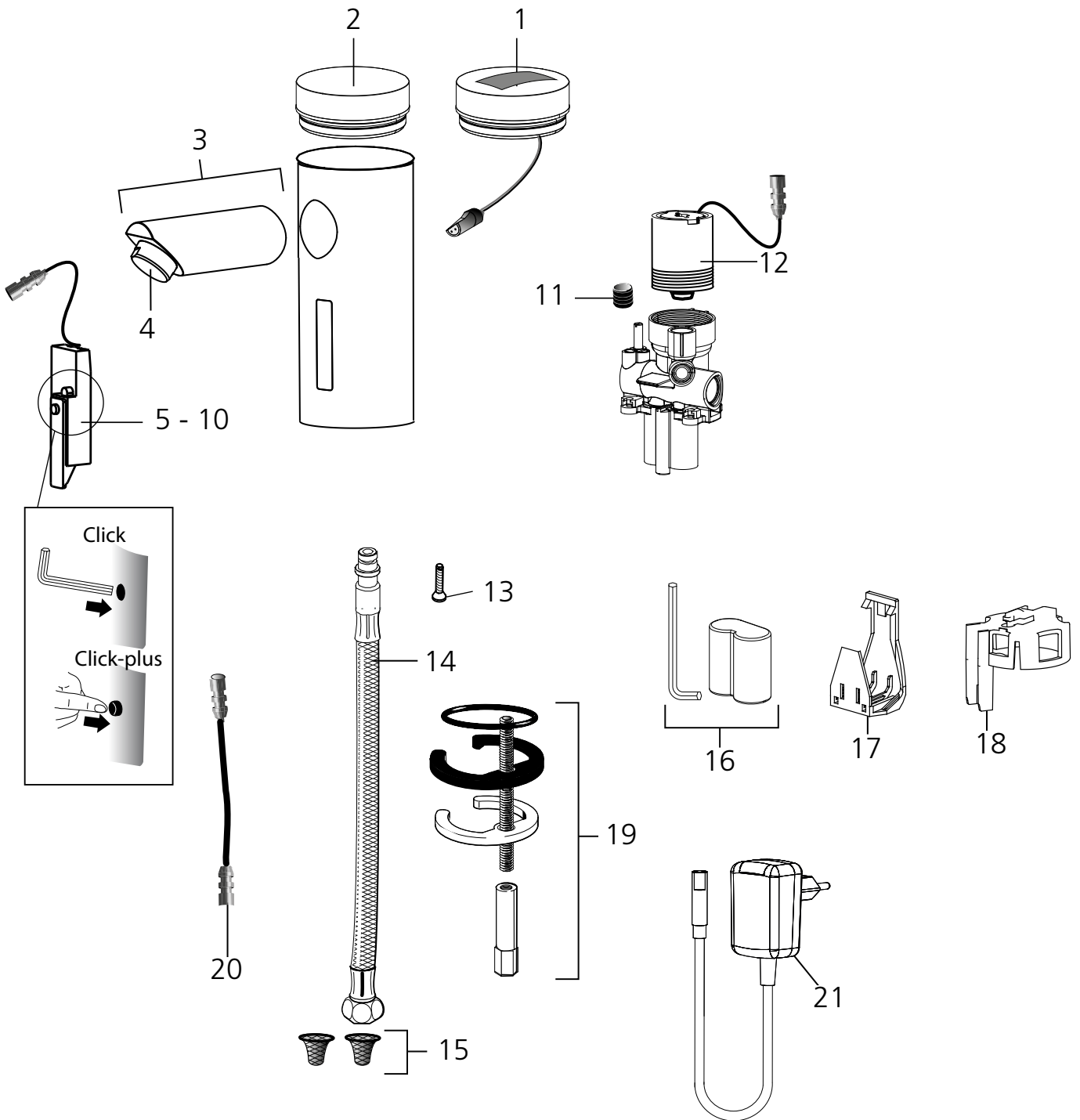
Teiledarstellung



## Teilebeschreibung

Nr.	Bezeichnung	Best.Nr.	Stk./ VE
1	Deckel chrom	CONZ8139714	1
2	Deckel Solar komplett	CONZ8139720	1
3	Auslauf gerade L10-90 komplett mit Strahlregler und Befestigungsschraube	CONZ8139023	1
4	Strahlregler komplett druckfest, M24	CONZ8939111	1
5	Elektronik komplett mit Click-plus, Batteriebetrieb inklusive Batterie und Batteriehalter	CONZ8139770	1
6	Elektronik komplett mit Click, Batteriebetrieb inklusive Batterie und Batteriehalter	CONZ8139771	1
7	Elektronik komplett mit Click-plus, Netzbetrieb	CONZ8139780	1
8	Elektronik komplett mit Click, Netzbetrieb	CONZ8139781	1
9	Elektronik komplett mit Click-plus, solar	CONZ8139790	1
10	Elektronik komplett mit Click, solar	CONZ8139791	1
11	Schutzkappe für Drehschieber chrom	CONZ8939117	1
12	Rohrtülle	CONZ8939003	2
13	Magnetventilkartusche 6 V	CONO320000	1
14	Drehschieber komplett für lino Kunststoffventilkörper	CONZ8139704	1
15	Verstellhebel für lino inklusive Schraube	CONZ8139751	1
16	Rückschlagventil Ø10mm	CONZ8939103	2
17	Fixierschraube für Steckschläuche	CONZ8939136	1
18	Druckschlauch mit Steckanschluss EU 350mm	CONZ8939134	1
19	Schmutzsiebe	CONZ8939121	2
20	Batteriewechsel-Set DL223A/CRP2P Inklusive Inbusschlüssel	CONZ8955004	1
21	Batteriehalterung	CONZ8139608	1
22	Halteteil Batteriehalterung auf Ventil	CONZ8139611	1
23	Armaturbefestigung komplett	CONZ8939104	1
24	Verlängerung 2-poliger Stecker 0,3 Meter	CONZ8939126	1
25	Steckernetzteil 230 VAC/6 VDC	CONZ8955032	1

Teiledarstellung

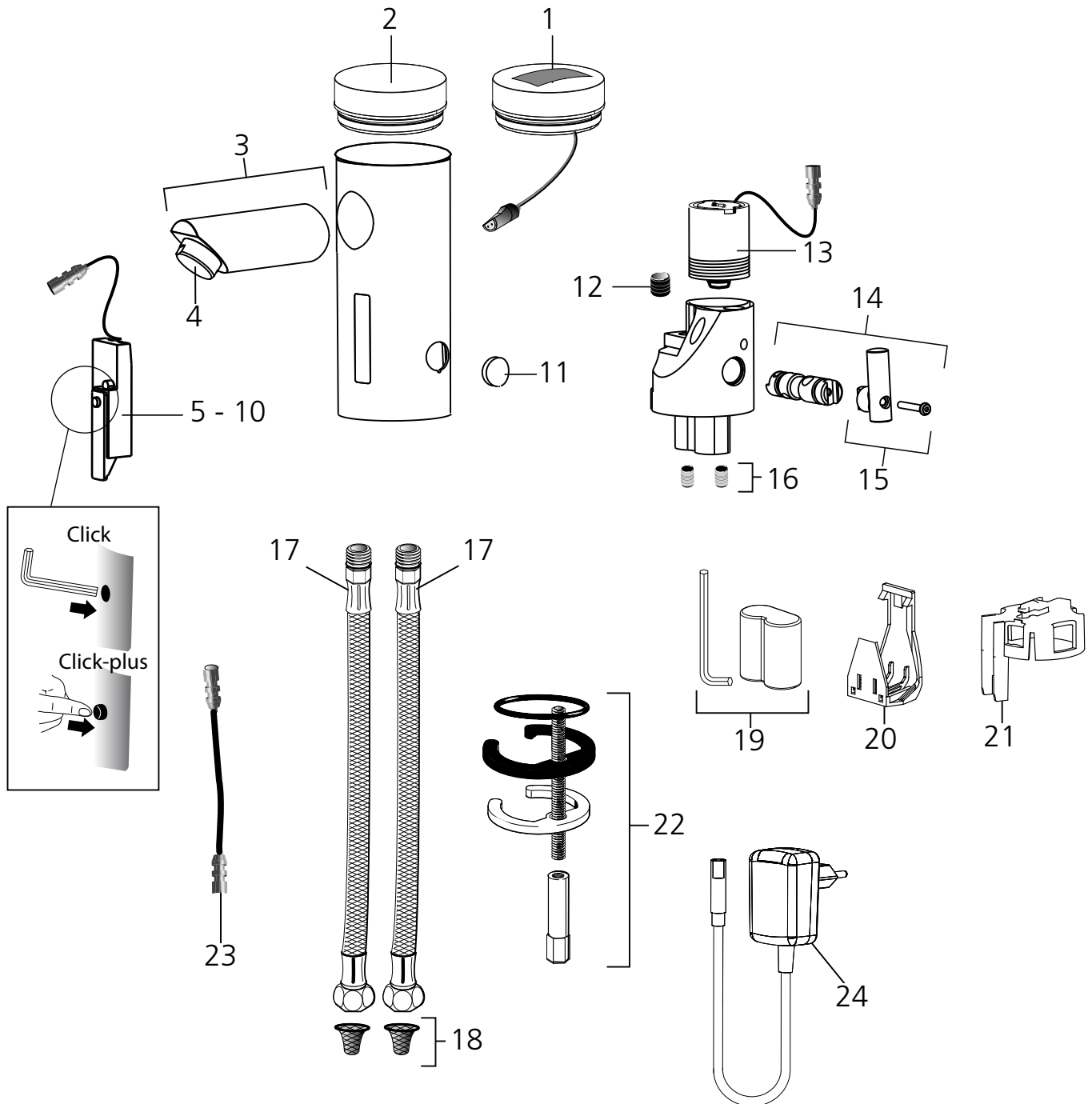




## Teilebeschreibung

Nr.	Bezeichnung	Best.Nr.	Stk./ VE
1	Deckel Solar komplett	CONZ8139720	1
2	Deckel chrom	CONZ8139714	1
3	Auslauf gerade L10-90 komplett mit Strahlregler und Befestigungsschraube	CONZ8139023	1
4	Strahlregler komplett druckfest, M24	CONZ8939111	1
5	Elektronik komplett mit Click-plus, Batteriebetrieb inklusive Batterie und Batteriehalter	CONZ8139770	1
6	Elektronik komplett mit Click, Batteriebetrieb inklusive Batterie und Batteriehalter	CONZ8139771	1
7	Elektronik komplett mit Click-plus, Netzbetrieb	CONZ8139780	1
8	Elektronik komplett mit Click, Netzbetrieb	CONZ8139781	1
9	Elektronik komplett mit Click-plus, solar	CONZ8139790	1
10	Elektronik komplett mit Click, solar	CONZ8139791	1
11	Rohrtülle	CONZ8939003	1
12	Magnetventilkartusche 6 V	CONO320000	1
13	Fixierschraube für Steckschläuche	CONZ8939136	1
14	Druckschlauch mit Steckanschluss EU 350mm	CONZ8939134	1
15	Schmutzsiebe	CONZ8939121	2
16	Batteriewechsel-Set DL223A/CRP2P Inklusive Inbusschlüssel	CONZ8955004	1
17	Batteriehalterung	CONZ8139608	1
18	Halte teil Batteriehalterung auf Ventil	CONZ8139611	1
19	Armaturbefestigung komplett	CONZ8939104	1
20	Verlängerung 2-poliger Stecker 0,3 Meter	CONZ8939126	1
21	Steckernetzteil 230 VAC/6 VDC	CONZ8955032	1

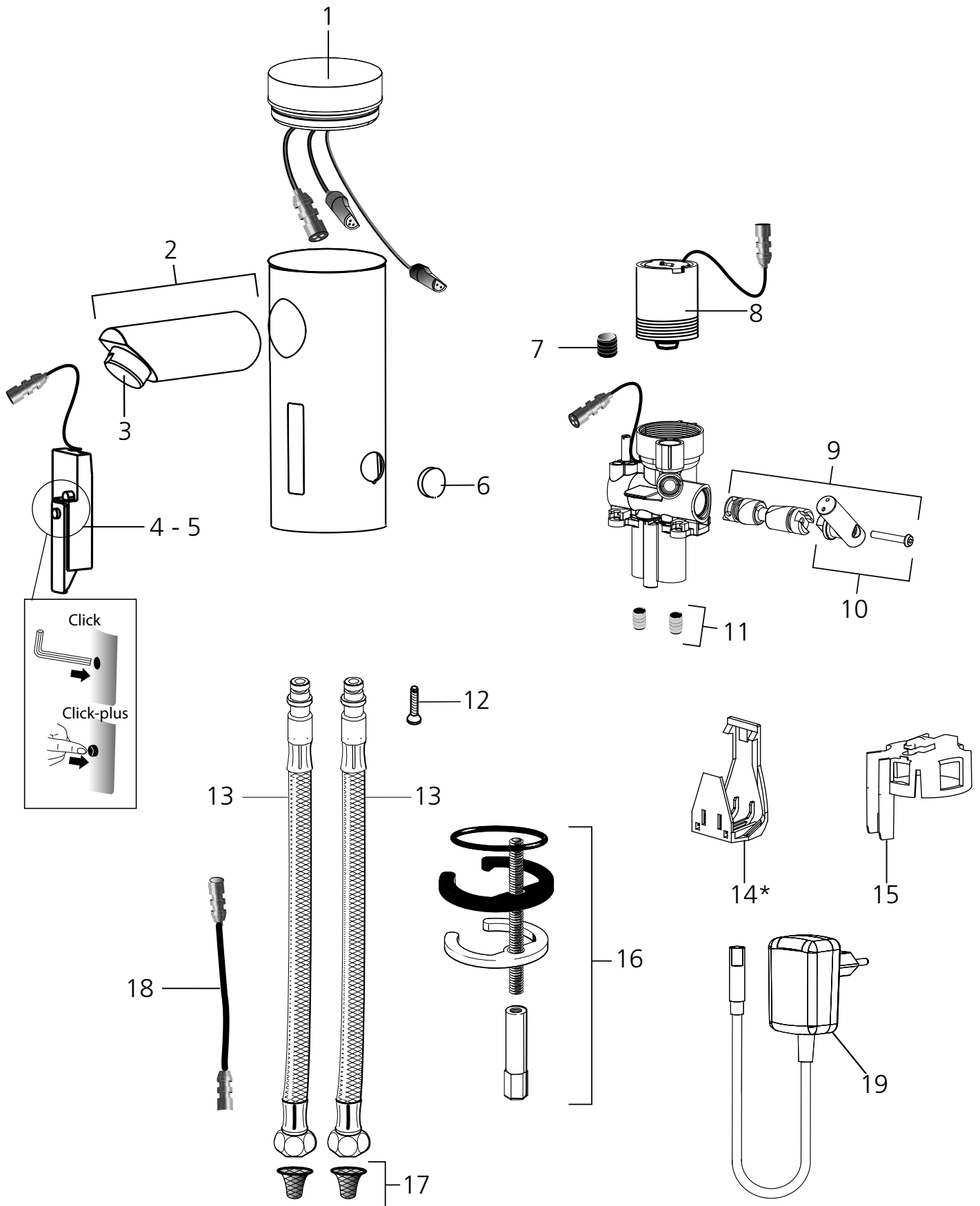
Teiledarstellung



## Teilebeschreibung

Nr.	Bezeichnung	Best.Nr.	Stk./ VE
1	Deckel Solar komplett	CONZ8139720	1
2	Deckel chrom	CONZ8139714	1
3	Auslauf gerade L10-90 komplett mit Strahlregler und Befestigungsschraube	CONZ8139023	1
4	Strahlregler komplett, Niederdruck, M24	CONZ8939115	1
5	Elektronik komplett mit Click-plus, Batteriebetrieb inklusive Batterie und Batteriehalter	CONZ8139770	1
6	Elektronik komplett mit Click, Batteriebetrieb inklusive Batterie und Batteriehalter	CONZ8139771	1
7	Elektronik komplett mit Click-plus, Netzbetrieb	CONZ8139780	1
8	Elektronik komplett mit Click, Netzbetrieb	CONZ8139781	1
9	Elektronik komplett mit Click-plus, solar	CONZ8139790	1
10	Elektronik komplett mit Click, solar	CONZ8139791	1
11	Schutzkappe für Drehschieber chrom	CONZ8939117	1
12	Rohrtülle	CONZ8939003	1
13	Magnetventilkartusche 6 V	CONO320000	1
14	Drehschieber komplett für L30	CONZ8139706	1
15	Verstellhebel für lino inklusive Schraube	CONZ8139751	1
16	Rückschlagventil Ø10mm	CONZ8939103	1
17	Druckschlauch M10 500mm - Niederdruck	CONZ8939119	1
18	Schmutzsiebe	CONZ8939121	2
19	Batteriewechsel-Set DL223A/CRP2P Inklusive Inbusschlüssel	CONZ8955004	1
20	Batteriehalterung	CONZ8139608	1
21	Halte teil Batteriehalterung auf Ventil	CONZ8139611	1
22	Armaturbefestigung komplett	CONZ8939104	1
23	Verlängerung 2-poliger Stecker 0,3 Meter	CONZ8939126	1
24	Steckernetzteil 230 VAC/6 VDC	CONZ8955032	1

Teiledarstellung

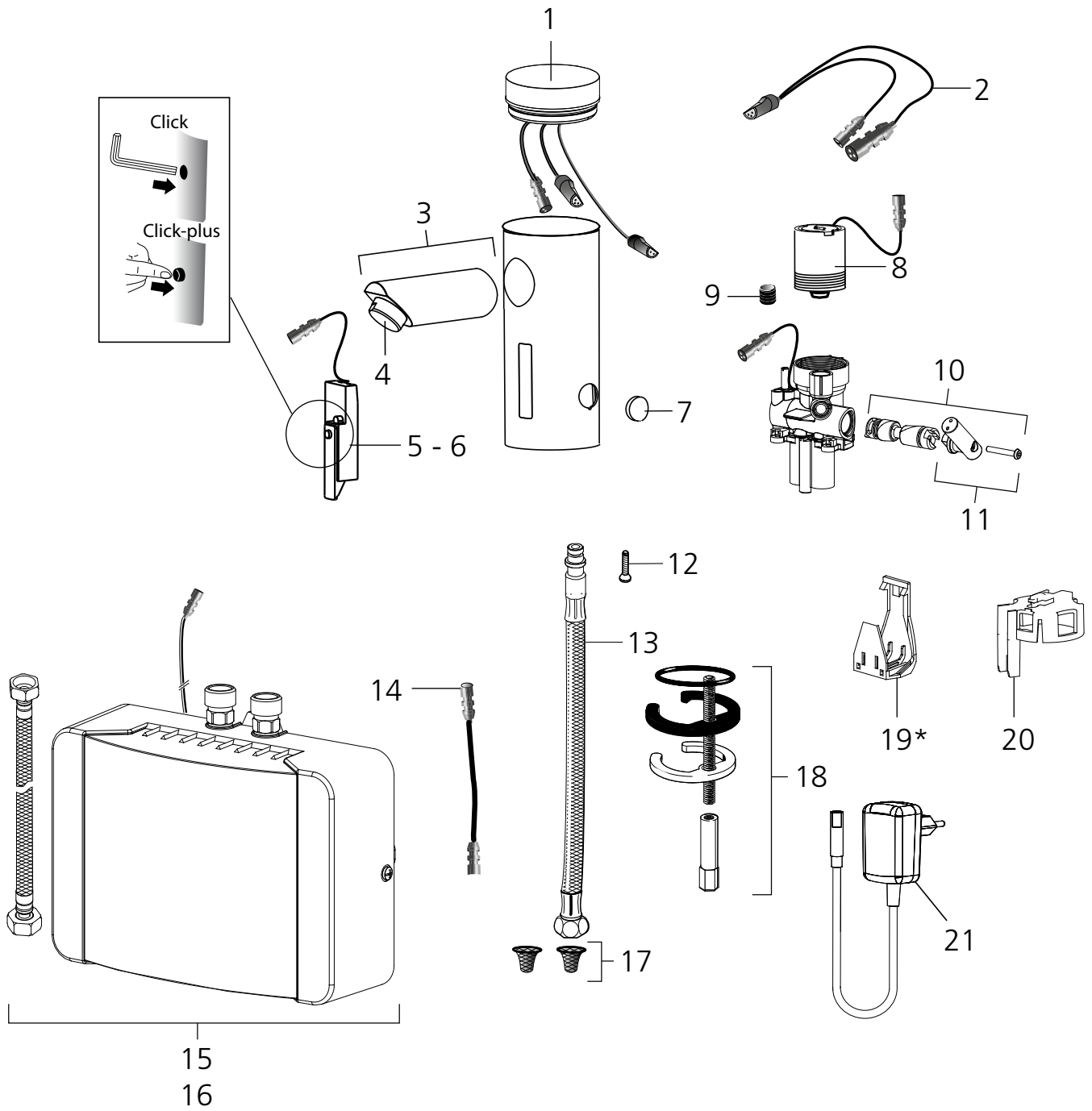


## Teilebeschreibung

Nr.	Bezeichnung	Best.Nr.	Stk./ VE
1	Lumino Deckel	CONZ8339782	1
2	Auslauf gerade L10-90 komplett mit Strahlregler und Befestigungsschraube	CONZ8139023	1
3	Strahlregler komplett druckfest, M24	CONZ8939111	1
	Strahlregler komplett druckfest, M24, Edelstahllook	CONZ8939114	1
4	Elektronik komplett mit Click-plus, Netzbetrieb	CONZ8139780	1
5	Elektronik komplett mit Click, Netzbetrieb	CONZ8139781	1
6	Schutzkappe für Drehschieber chrom	CONZ8939117	1
7	Rohrtülle	CONZ8939003	2
8	Magnetventilkartusche 6 V	CONO320000	1
9	Lumino L10i Drehschieber	CONZ8339788	1
10	Verstellhebel für lino inklusive Schraube	CONZ8139751	1
11	Rückschlagventil Ø10mm	CONZ8939103	2
12	Fixierschraube für Steckschläuche	CONZ8939136	1
13	Druckschlauch mit Steckanschluss EU 350mm	CONZ8939134	1
14	Batteriehalterung	CONZ8139608	1
15	Halteteil Batteriehalterung auf Ventil	CONZ8139611	1
16	Armaturbefestigung komplett	CONZ8939104	1
17	Schmutzsiebe	CONZ8939121	2
18	Verlängerung 2-poliger Stecker 0,3 Meter	CONZ8939126	1
19	Steckernetzteil 230 AC/6 VDC	CONZ8955032	1

\* Pos 14 nur als Werkzeug, um Pos 15 montieren und demontieren zu können

Teiledarstellung

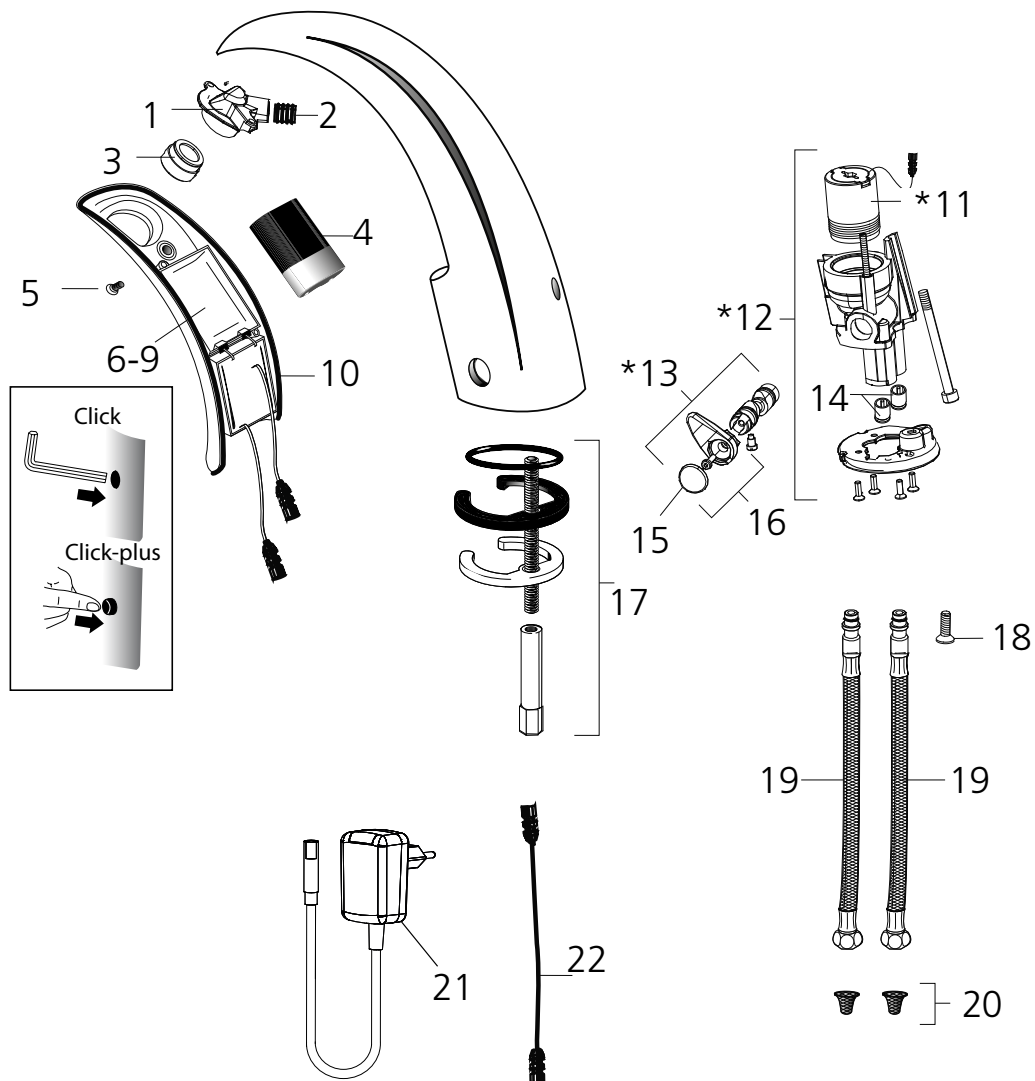


## Teilebeschreibung

Nr.	Bezeichnung	Best.Nr.	Stk./ VE
1	Lumino+ Deckel	CONZ8339784	1
2	Lumino+ Anschlusskabel	CONZ8339787	1
3	Auslauf gerade L10-90 komplett mit Strahlregler und Befestigungsschraube	CONZ8139023	1
4	Lumino+ Strahlregler, M24, (für MDX7i)	CONZ8339786	1
	Lumino+ Strahlregler, M24, (für MDX3i) SPRAY (2 l./Min)	CONZ8339116	1
5	Elektronik komplett mit Click-plus, Netzbetrieb	CONZ8139780	1
6	Elektronik komplett mit Click, Netzbetrieb	CONZ8139781	1
7	Schutzkappe für Drehschieber chrom	CONZ8939117	1
8	Magnetventilkartusche 6 V	CONO320000	1
9	Rohrtülle	CONZ8939003	2
10	Lumino L10c Drehschieber mit Hebel, O-Ringen und Schraube	CONZ8339783	1
11	Verstellhebel für lino inklusive Schraube	CONZ8139751	1
12	Fixierschraube für Steckschläuche	CONZ8939136	1
13	Druckschlauch mit Steckanschluss EU 350mm	CONZ8939134	1
14	Verlängerung 2-poliger Stecker 0,3 Meter	CONZ8939126	1
15	Lumino+ MDX3i	CONZ8339780	1
16	Lumino+ MDX7i	CONZ8339781	1
17	Schmutzsiebe	CONZ8939121	2
18	Armaturbefestigung komplett	CONZ8939104	1
19	Batteriehalterung	CONZ8139608	1
20	Halteteil Batteriehalterung auf Ventil	CONZ8139611	1
21	Steckernetzteil 230 VAC/6 VDC	CONZ8955032	1

\*Pos 19 nur als Werkzeug um Pos 20 montieren und demontieren zu können

## Teiledarstellung

**\*Hinweis:**

Ältere Baureihen vor 2007 enthalten einen Ventilkörper aus Messing.  
Baureihen ab 2007 sind mit Kunststoffventilkörper und Magnetventil in schwarz ausgeführt (Positionen 11 und 12).  
Diese Bauteile sind ersichtlich, wenn die Funktionsmodulabdeckung vorne entfernt wird.

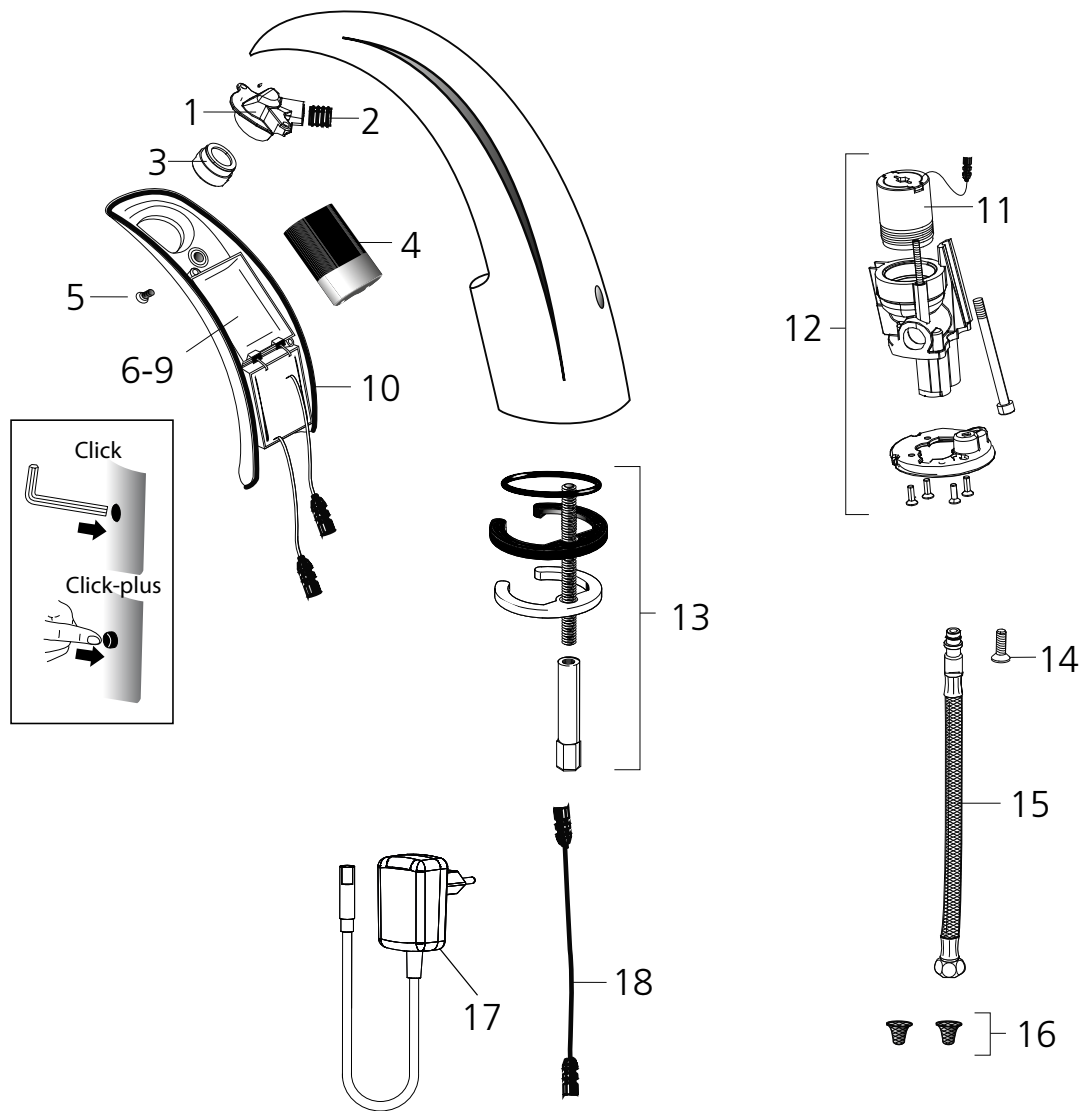
Positionen 11, 12 und 13 sind **nicht** kompatibel mit älteren Versionen vor Baujahr 2007.



## Teilebeschreibung

Nr.	Bezeichnung	Best.Nr.	Stk./ VE
1	Strahlreglerhalterung komplett	CONZ8939116	1
2	Rohrtülle	CONZ8939003	1
3	Strahlregler komplett druckfest, M24	CONZ8939111	1
4	Batteriewechsel-Set 2CR5/DL245	CONZ8955003	1
5	Befestigungsschraube für Funktionsmodul	CONZ8939012	1
6	Funktionsmodul mit Click-plus, Batteriebetrieb, inklusive Befestigungsschraube, Dichtung, Batterie und Abdeckung	CONZ8439109	1
7	Funktionsmodul mit Click, Batteriebetrieb, inklusive Befestigungsschraube, Dichtung, Batterie und Abdeckung	CONZ8439110	1
8	Funktionsmodul mit Click-plus, Netzbetrieb, inklusive Befestigungsschraube und Dichtung	CONZ8439111	1
9	Funktionsmodul mit Click, Netzbetrieb, inklusive Befestigungsschraube und Dichtung	CONZ8439112	1
10	Dichtung für Funktionsmodul	CONZ8439013	1
11	Magnetventilkartusche 6 V	CONO320000	1
12	Ventilkörper Kunststoff komplett	CONZ8439122	1
13	Drehschieber komplett für A10	CONZ8439105	1
14	Rückschlagventil Ø10mm	CONZ8939103	2
15	Schutzkappe für Drehschieber chrom	CONZ8939117	1
16	Verstellhebel komplett für A10-A30	CONZ8439125	1
17	Armaturbefestigung komplett	CONZ8939104	1
18	Fixierschraube für Steckschläuche	CONZ8939136	1
19	Druckschlauch mit Steckanschluss EU 350mm	CONZ8939134	1
20	Schmutzsiebe	CONZ8939121	2
21	Steckernetzteil 230 VAC/6 VDC	CONZ8955032	1
22	Verlängerung 2-poliger Stecker 0,3 Meter	CONZ8939126	1

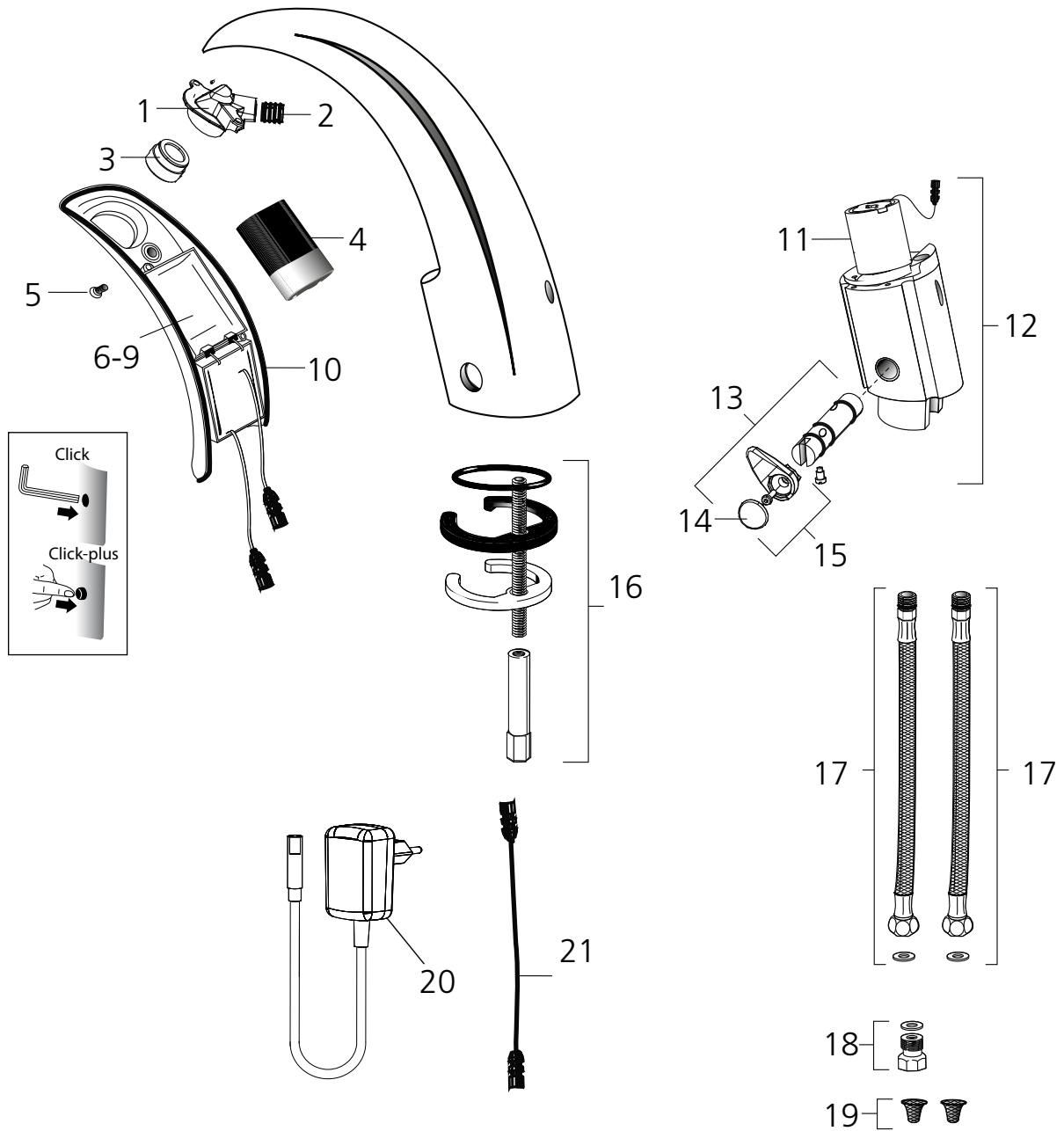
Teiledarstellung



## Teilebeschreibung

Nr.	Bezeichnung	Best.Nr.	Stk./ VE
1	Strahlreglerhalterung komplett	CONZ8939116	1
2	Rohrtülle	CONZ8939003	1
3	Strahlregler komplett druckfest, M24	CONZ8939111	1
4	Batteriewechsel-Set 2CR5/DL245	CONZ8955003	1
5	Befestigungsschraube für Funktionsmodul	CONZ8939012	1
6	Funktionsmodul mit Click-plus, Batteriebetrieb, inklusive Befestigungsschraube, Dichtung, Batterie und Abdeckung	CONZ8439109	1
7	Funktionsmodul mit Click, Batteriebetrieb, inklusive Befestigungsschraube, Dichtung, Batterie und Abdeckung	CONZ8439110	1
8	Funktionsmodul mit Click-plus, Netzbetrieb, inklusive Befestigungsschraube und Dichtung	CONZ8439111	1
9	Funktionsmodul mit Click, Netzbetrieb, inklusive Befestigungsschraube und Dichtung	CONZ8439112	1
10	Dichtung für Funktionsmodul	CONZ8439013	1
11	Magnetventilkartusche 6 V	CONO320000	1
12	Ventilkörper Kunststoff komplett	CONZ8439122	1
13	Armaturbefestigung komplett	CONZ8939104	1
14	Fixierschraube für Steckschläuche	CONZ8939136	1
15	Druckschlauch mit Steckanschluss EU 350mm	CONZ8939134	1
16	Schmutzsiebe	CONZ8939121	2
17	Steckernetzteil 230 VAC/6 VDC	CONZ8955032	1
18	Verlängerung 2-poliger Stecker 0,3 Meter	CONZ8939126	1

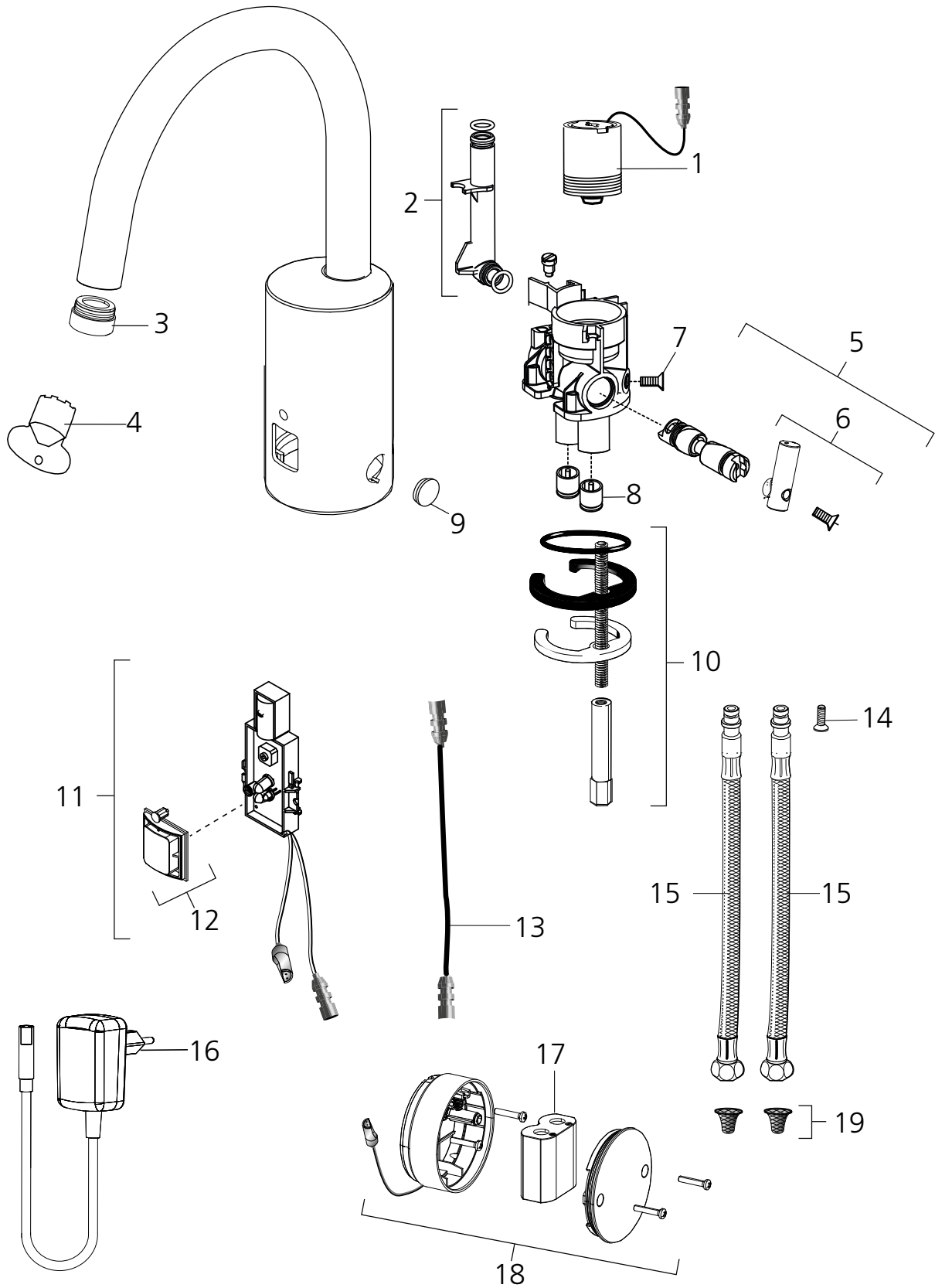
Teiledarstellung



## Teilebeschreibung

Nr.	Bezeichnung	Best.Nr.	Stk./ VE
1	Strahlreglerhalterung komplett	CONZ8939116	1
2	Rohrtülle	CONZ8939003	1
3	Strahlregler komplett, Niederdruck, M24	CONZ8939115	1
4	Batteriewechsel-Set 2CR5/DL245	CONZ8955003	1
5	Befestigungsschraube für Funktionsmodul	CONZ8939012	1
6	Funktionsmodul mit Click-plus, Batteriebetrieb, inklusive Befestigungsschraube, Dichtung, Batterie und Abdeckung	CONZ8439109	1
7	Funktionsmodul mit Click, Batteriebetrieb, inklusive Befestigungsschraube, Dichtung, Batterie und Abdeckung	CONZ8439110	1
8	Funktionsmodul mit Click-plus, Netzbetrieb, inklusive Befestigungsschraube und Dichtung	CONZ8439111	1
9	Funktionsmodul mit Click, Netzbetrieb, inklusive Befestigungsschraube und Dichtung	CONZ8439112	1
10	Dichtung für Funktionsmodul	CONZ8439013	1
11	Magnetventilkartusche 6 V	CONO320000	1
12	Ventilkörper Messing komplett für A30	CONZ8439102	1
13	Drehschieber komplett für A30	CONZ8439106	1
14	Schutzkappe für Drehschieber chrom	CONZ8939117	1
15	Verstellhebel komplett für A10-A30	CONZ8439125	1
16	Armaturbefestigung komplett	CONZ8939104	1
17	Druckschlauch M10 500mm - Niederdruck	CONZ8939119	1
18	Durchflussbegrenzer mit Dichtung 5l/Min.	CONZ8439120	1
19	Schmutzsiebe	CONZ8939121	2
20	Steckernetzteil 230 VAC/6 VDC	CONZ8955032	1
21	Verlängerung 2-poliger Stecker 0,3 Meter	CONZ8939126	1

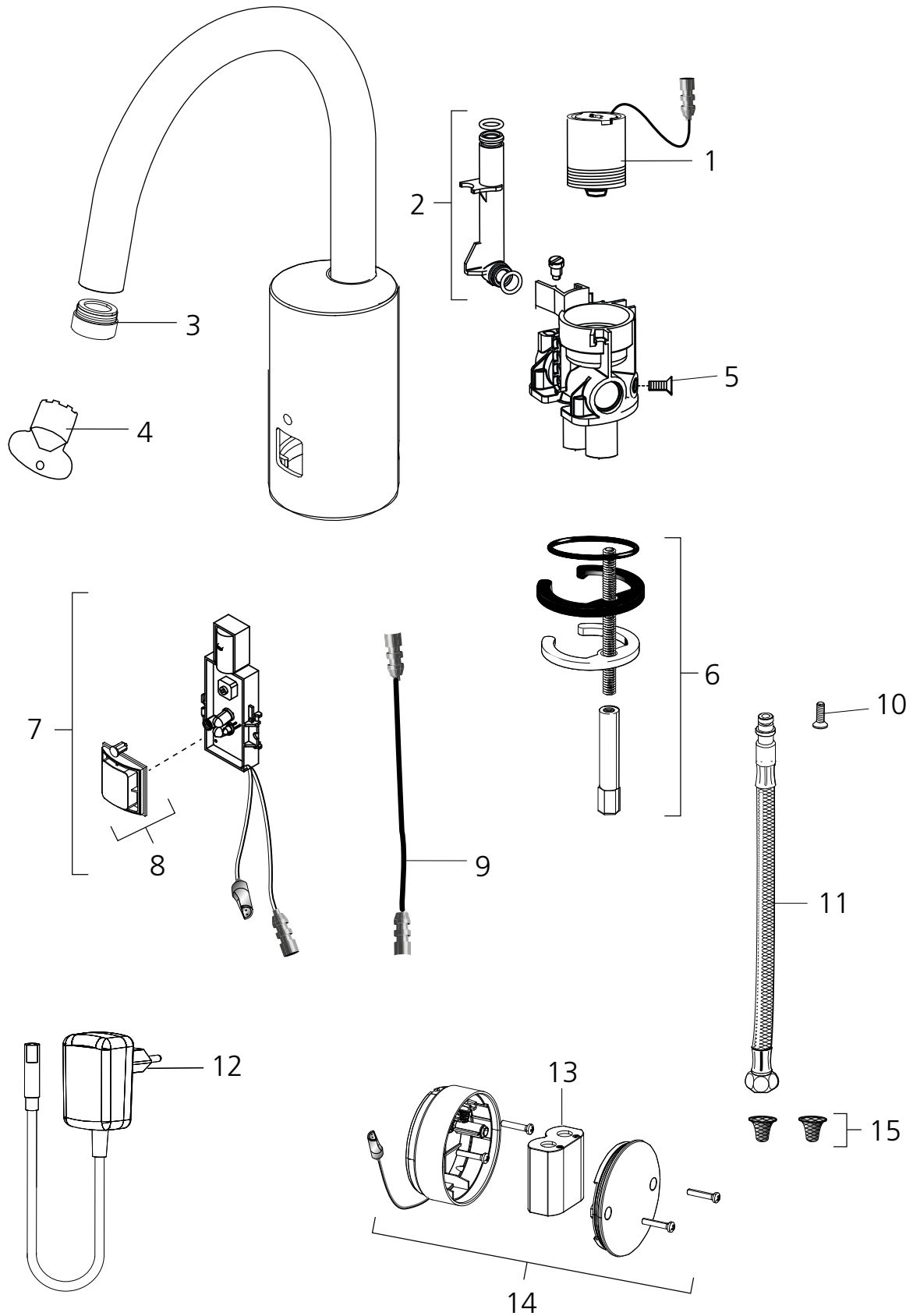
Teiledarstellung



## Teilebeschreibung

Nr.	Bezeichnung	Best.Nr.	Stk./ VE
1	Magnetventilkartusche 6 V	CONO320000	1
2	Verbindungsrohr Auslauf	CONZ8539156	1
3	Perlator Caché TJ druckfest, M18	CONZ8539176	1
4	Perlatorschlüssel zu CACHE TJ	CONZ8539178	1
5	Drehschieber komplett Serie M10/F10	CONZ8539151	1
6	Verstellhebel für lino inklusive Schraube	CONZ8139751	1
7	Gehäusebefestigung	CONZ8639000	1
8	Rückschlagventil Ø10mm	CONZ8939103	2
9	Schutzkappe für Drehschieber chrom	CONZ8939117	1
10	Armaturenbefestigung Serie MF	CONZ8539159	1
11	Elektronik komplett Batterie Netz Kombi Serie M	CONZ8539152	1
12	Sensorfenster mit Dichtung	CONZ8539154	1
13	Verlängerung 2-poliger Stecker 0,3 Meter	CONZ8939126	1
14	Fixierschraube für Steckschläuche	CONZ8939136	1
15	Druckschlauch mit Steckanschluss EU 350mm	CONZ8939134	2
16	Steckernetzteil 230 VAC/6 VDC	CONZ8955032	1
17	Batteriewechsel-Set DL223A/CRP2P Inklusive Inbusschlüssel	CONZ8955004	1
18	externe Batteriebox inklusive Batterie	CONZ8955006	1
19	Schmutzsiebe	CONZ8939121	2

Teiledarstellung

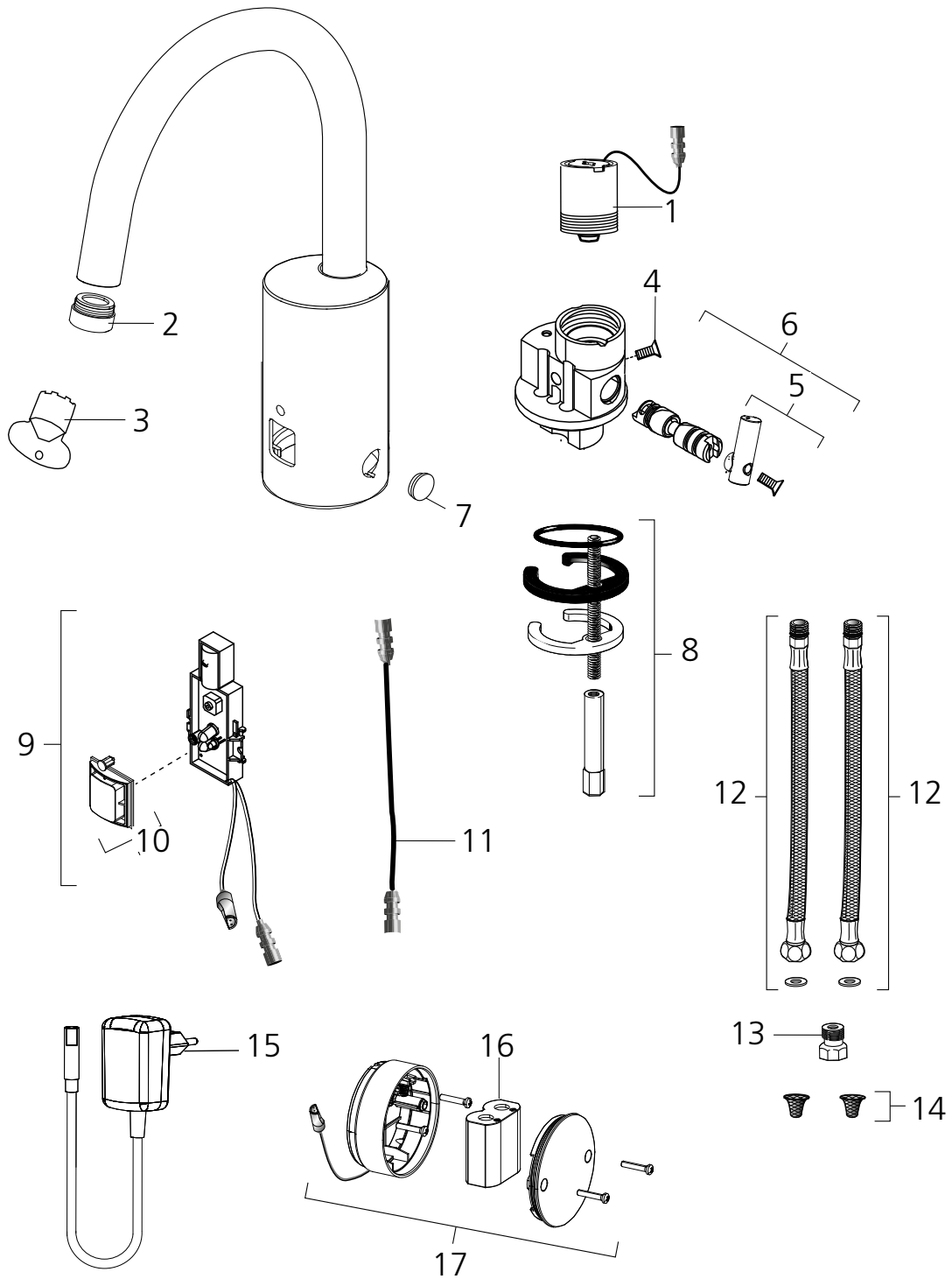




## Teilebeschreibung

Nr.	Bezeichnung	Best.Nr.	Stk./ VE
1	Magnetventilkartusche 6 V	CONO320000	1
2	Verbindungsrohr Auslauf	CONZ8539156	1
3	Perlator Caché TJ druckfest, M18	CONZ8539176	1
4	Perlatorschlüssel zu CACHE TJ	CONZ8539178	1
5	Gehäusebefestigung	CONZ8639000	1
6	Armaturenbefestigung Serie M/F	CONZ8539159	1
7	Elektronik komplett Batterie Netz Kombi Serie M	CONZ8539152	1
8	Sensorfenster mit Dichtung	CONZ8539154	1
9	Verlängerung 2-poliger Stecker 0,3 Meter	CONZ8939126	1
10	Fixierschraube für Steckschläuche	CONZ8939136	1
11	Druckschlauch mit Steckanschluss EU 350mm	CONZ8939134	1
12	Steckernetzteil 230 VAC/6 VDC	CONZ8955032	1
13	Batteriewechsel-Set DL223A/CRP2P Inklusive Inbusschlüssel	CONZ8955004	1
14	externe Batteriebox inklusive Batterie	CONZ8955006	1
15	Schmutzsiebe	CONZ8939121	2

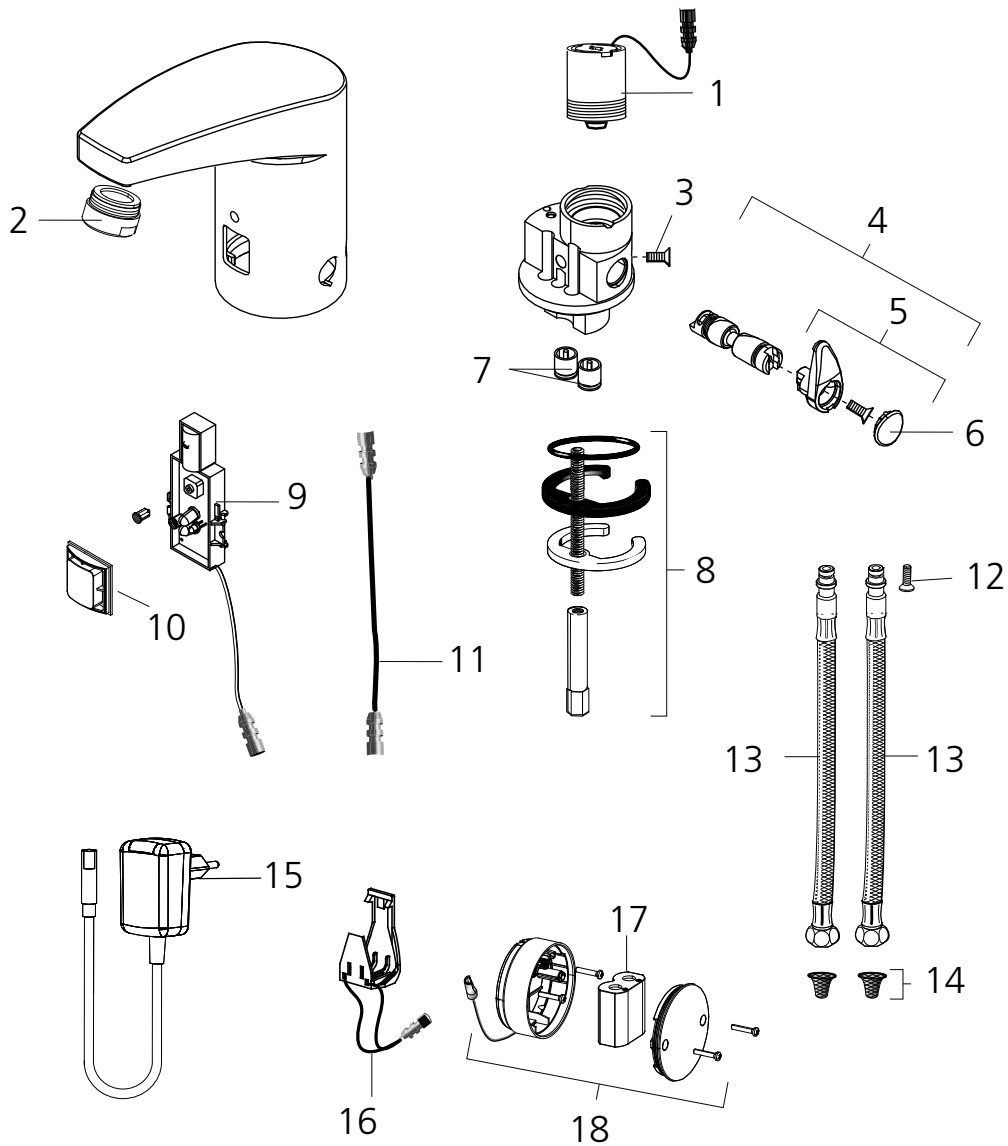
Teiledarstellung



## Teilebeschreibung

Nr.	Bezeichnung	Best.Nr.	Stk./ VE
1	Magnetventilkartusche 6 V	CONO320000	1
2	Perlator Caché TJ, Niederdruck, M18	CONZ8539177	1
3	Perlatorschlüssel zu CACHE TJ	CONZ8539178	1
4	Gehäusebefestigung	CONZ8639000	1
5	Verstellhebel für lino inklusive Schraube	CONZ8139751	1
6	Drehschieber komplett Serie G30	CONZ8539167	1
7	Schutzkappe für Drehschieber chrom	CONZ8939117	1
8	Armaturenbefestigung Serie MF	CONZ8539159	1
9	Elektronik komplett Batterie Netz Kombi Serie M	CONZ8539152	1
10	Sensorfenster mit Dichtung	CONZ8539154	1
11	Verlängerung 2-poliger Stecker 0,3 Meter	CONZ8939126	1
12	Druckschlauch M10 500mm - Niederdruck	CONZ8939119	1
13	Durchflussbegrenzer mit Dichtung 5l/Min.	CONZ8439120	1
14	Schmutzsiebe	CONZ8939121	2
15	Steckernetzteil 230 VAC/6 VDC	CONZ8955032	1
16	Batteriewechsel-Set DL223A/CRP2P Inklusive Inbusschlüssel	CONZ8955004	1
17	externe Batteriebox inklusive Batterie	CONZ8955006	1

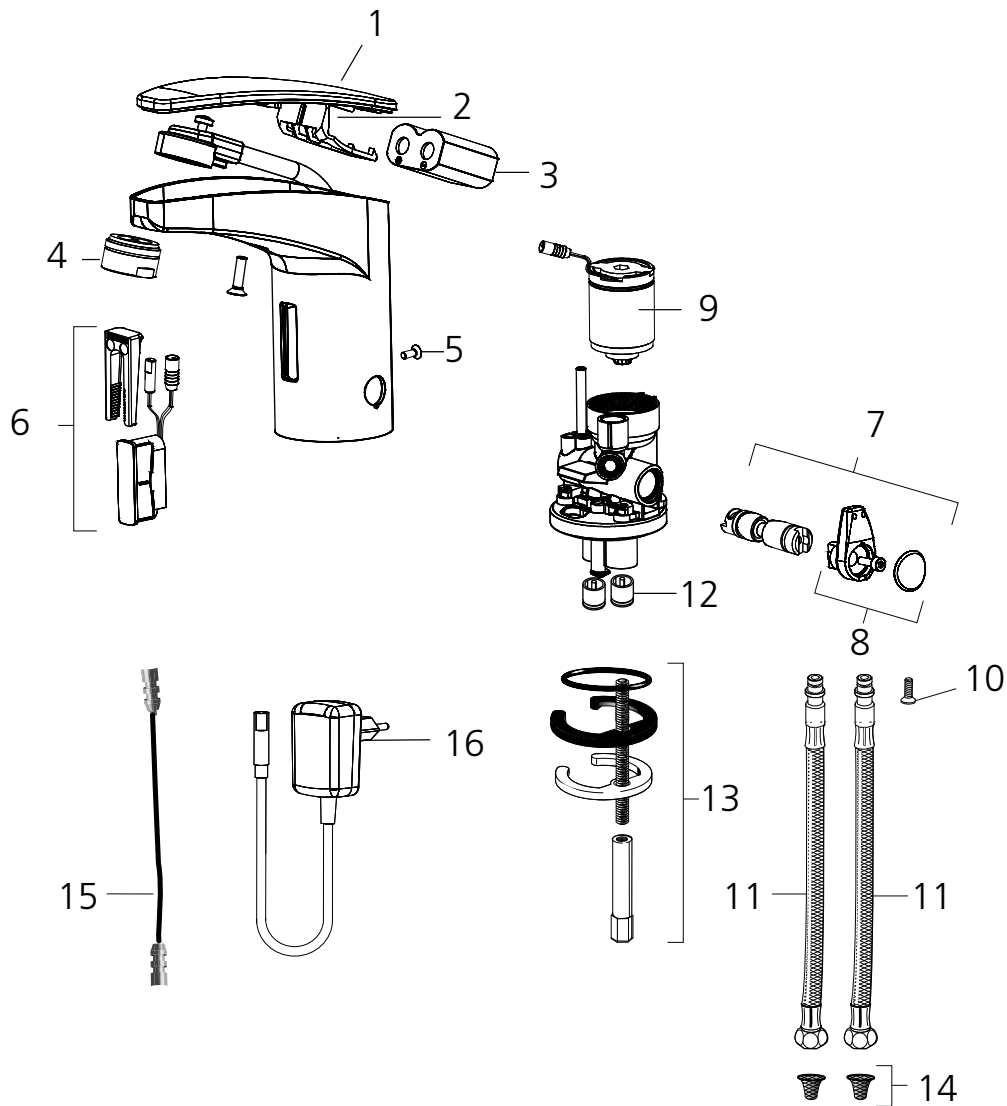
# Teiledarstellung



## Teilebeschreibung

Nr.	Bezeichnung	Best.Nr.	Stk./ VE
1	Magnetventilkartusche 6 V	CONO320000	1
2	Strahlregler komplett druckfest, M24	CONZ8939111	1
3	Gehäusebefestigung	CONZ8639000	1
4	Drehschieber komplett Serie M10/F10	CONZ8539151	1
5	Verstellhebel komplett Serie M/F	CONZ8639150	1
6	Schutzkappe für Drehschieber chrom	CONZ8939117	1
7	Rückschlagventil Ø10mm	CONZ8939103	2
8	Armaturenbefestigung Serie M/F	CONZ8539159	1
9	Elektronik komplett Batterie Netz Kombi Serie M	CONZ8539152	1
10	Sensorfenster mit Dichtung	CONZ8539154	1
11	Verlängerung 2-poliger Stecker 0,3 Meter	CONZ8939126	1
12	Fixierschraube für Steckschläuche	CONZ8939136	1
13	Druckschlauch mit Steckanschluss EU 350mm	CONZ8939134	1
14	Schmutzsiebe	CONZ8939121	2
15	Steckernetzteil 230 VAC/6 VDC	CONZ8955032	1
16	Batteriehalterung mit Rundstecker	CONZ8639718	1
17	Batteriewechsel-Set DL223A/CRP2P Inklusive Inbusschlüssel	CONZ8955004	1
18	externe Batteriebox inklusive Batterie	CONZ8955006	1

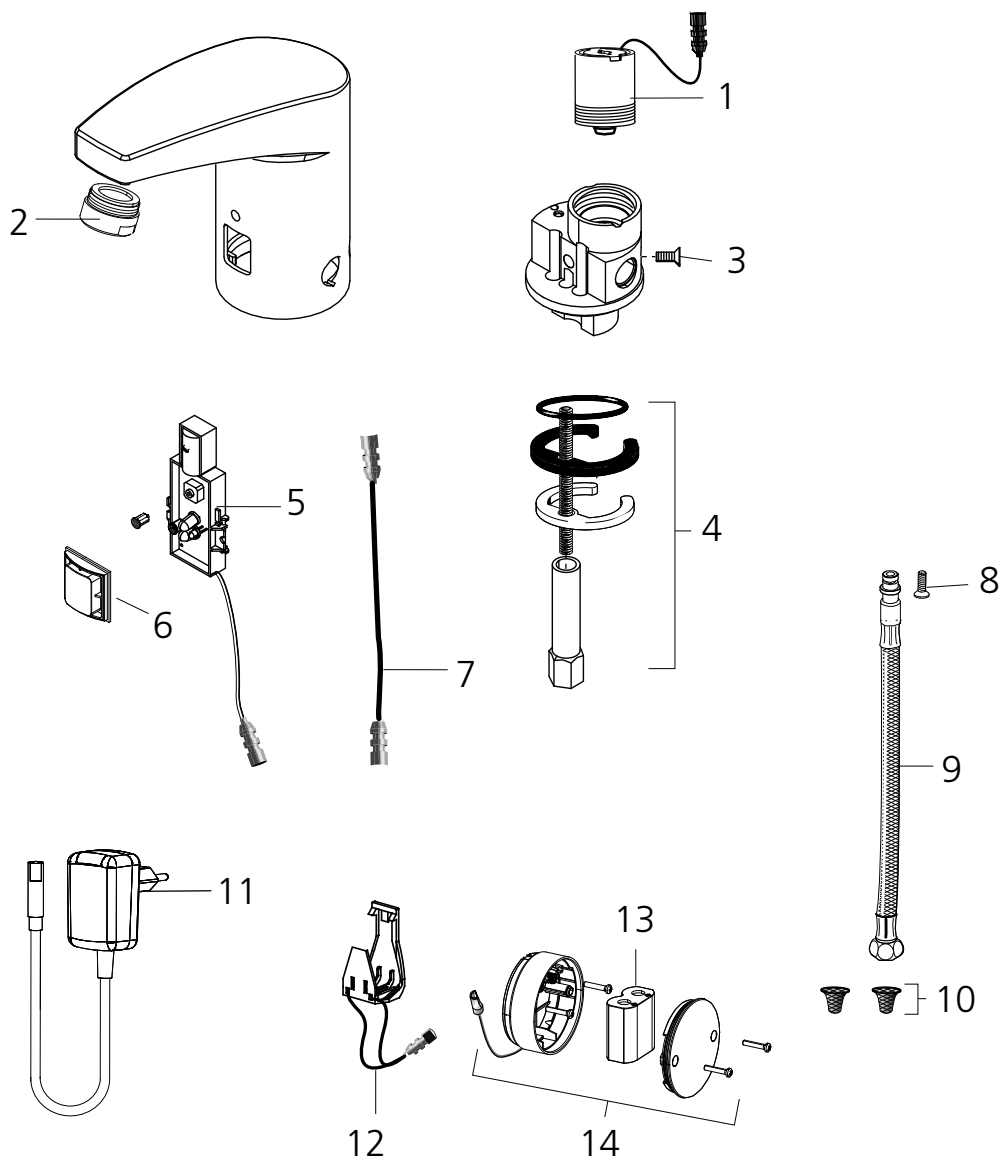
Teiledarstellung



## Teilebeschreibung

Nr.	Bezeichnung	Best.Nr.	Stk./ VE
1	Deckel Maxx (chrom)	CONZ8639759	1
2	Batteriehalterung mit Rundstecker	CONZ8639718	1
3	Batteriewechsel-Set DL223A/CRP2P Inklusive Inbusschlüssel	CONZ8955004	1
4	Strahlregler komplett druckfest, M24	CONZ8939111	1
5	Gehäusebefestigung	CONZ8639000	1
6	Elektronik komplett Batterie Netz Kombi Serie M	CONZ8639717	1
7	Drehschieber komplett Serie M10/F10	CONZ8639161	1
8	Verstellhebel komplett Serie M/F	CONZ8639150	1
9	Magnetventilkartusche 6 V	CONO320000	1
10	Fixierschraube für Steckschläuche	CONZ8939136	1
11	Druckschlauch mit Steckanschluss EU 350mm	CONZ8939134	1
12	Rückschlagventil Ø10mm	CONZ8939103	2
13	Armaturbefestigung komplett	CONZ8939104	1
14	Schmutzsiebe	CONZ8939121	2
15	Verlängerung 2-poliger Stecker 0,3 Meter	CONZ8939126	1
16	Steckernetzteil 230 VAC/6 VDC	CONZ8955032	1

Teiledarstellung

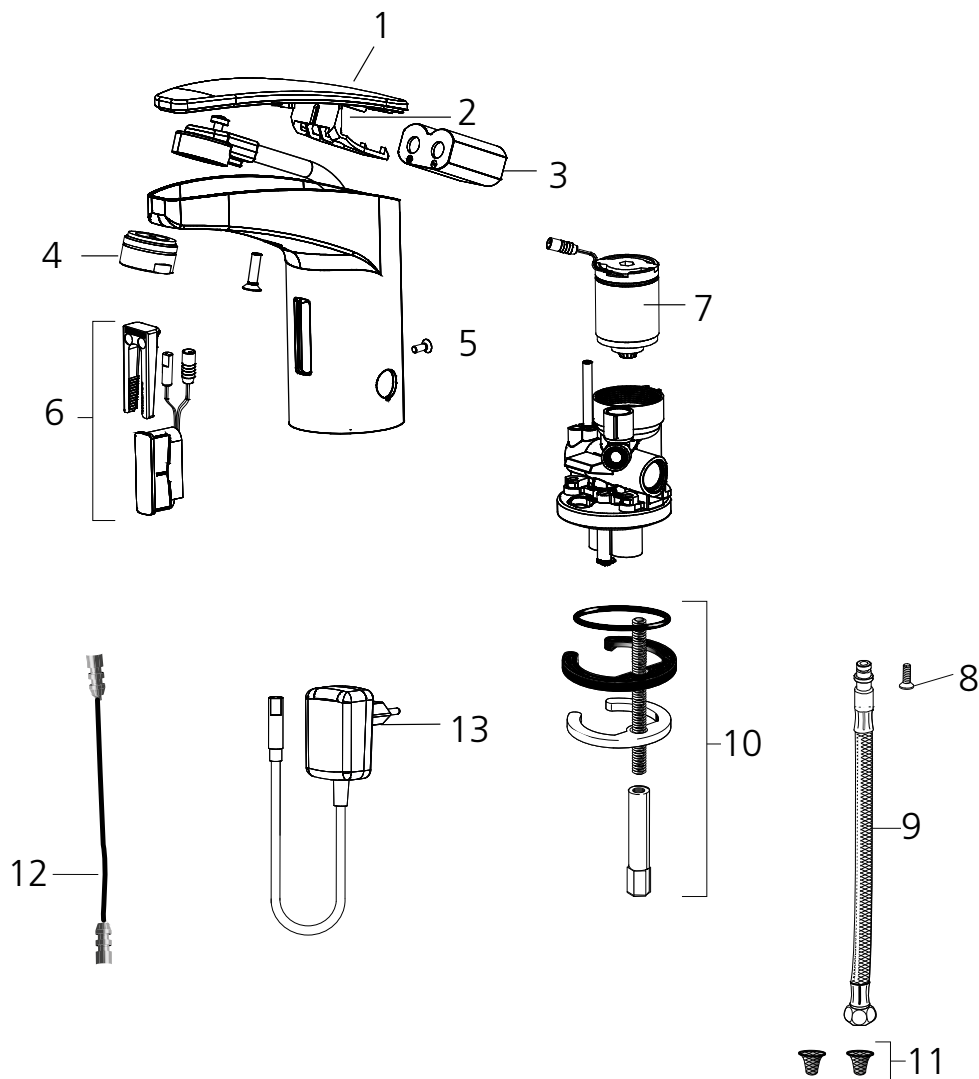




## Teilebeschreibung

Nr.	Bezeichnung	Best.Nr.	Stk./ VE
1	Magnetventilkartusche 6 V	CONO320000	1
2	Strahlregler komplett druckfest, M24	CONZ8939111	1
3	Gehäusebefestigung	CONZ8639000	1
4	Armaturenbefestigung Serie MF	CONZ8539159	1
5	Elektronik komplett Batterie Netz Kombi Serie M	CONZ8539152	1
6	Sensorfenster mit Dichtung	CONZ8539154	1
7	Verlängerung 2-poliger Stecker 0,3 Meter	CONZ8939126	1
8	Fixierschraube für Steckschläuche	CONZ8939136	1
9	Druckschlauch mit Steckanschluss EU 350mm	CONZ8939134	1
10	Schmutzsiebe	CONZ8939121	2
11	Steckernetzteil 230 VAC/6 VDC	CONZ8955032	1
12	Batteriehalterung mit Rundstecker	CONZ8639718	1
13	Batteriewechsel-Set DL223A/CRP2P Inklusive Inbusschlüssel	CONZ8955004	1
14	externe Batteriebox inklusive Batterie	CONZ8955006	1

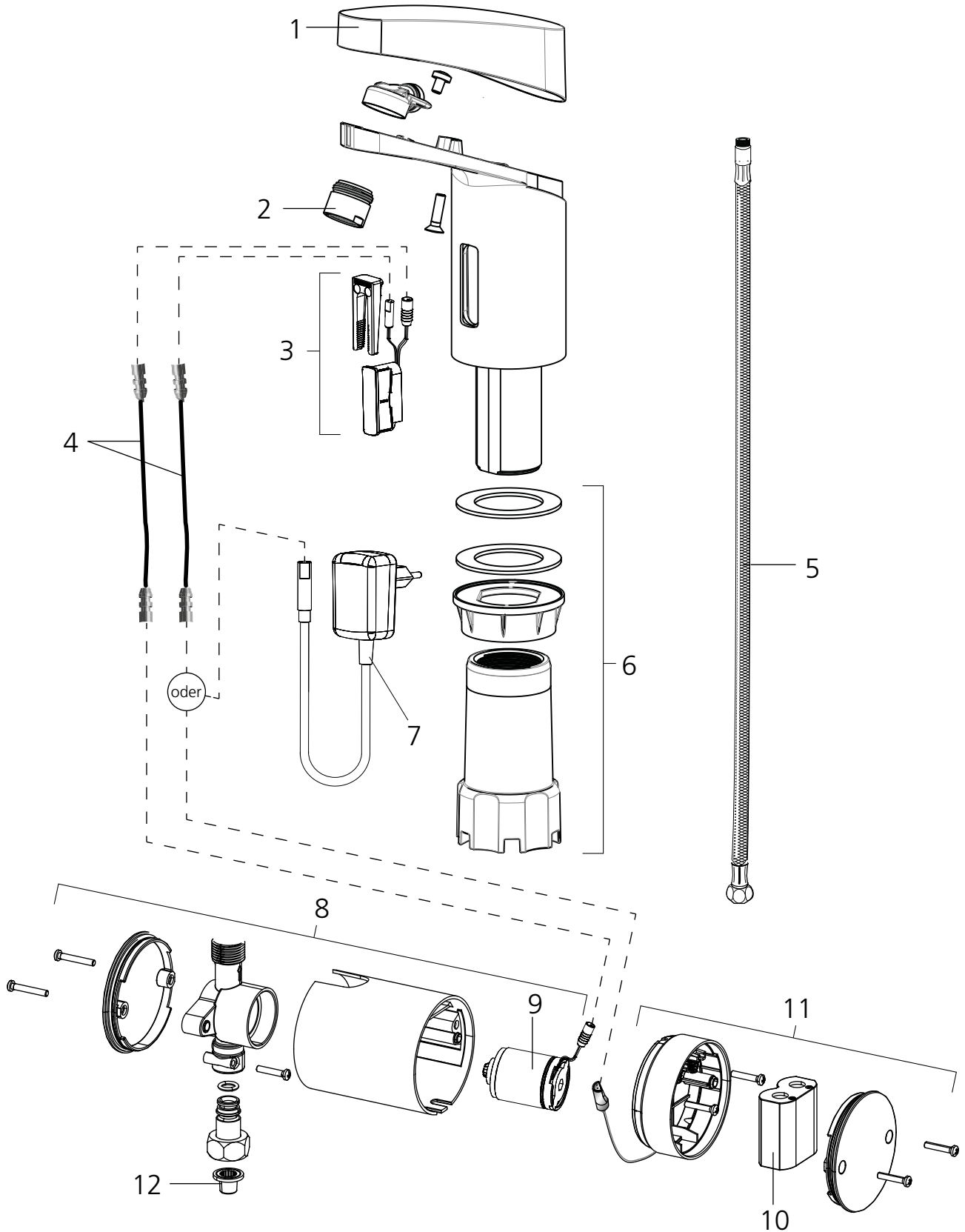
Teiledarstellung



## Teilebeschreibung

Nr.	Bezeichnung	Best.Nr.	Stk./ VE
1	Deckel Maxx (chrom)	CONZ8639759	1
2	Batteriehalterung mit Rundstecker	CONZ8639718	1
3	Batteriewechsel-Set DL223A/CRP2P Inklusive Inbusschlüssel	CONZ8955004	1
4	Strahlregler komplett druckfest, M24	CONZ8939111	1
5	Gehäusebefestigung	CONZ8639000	1
6	Elektronik komplett Batterie Netz Kombi Serie M	CONZ8639717	1
7	Magnetventilkartusche 6 V	CONO320000	1
8	Fixierschraube für Steckschläuche	CONZ8939136	1
9	Druckschlauch mit Steckanschluss EU 350mm	CONZ8939134	1
10	Armaturbefestigung komplett	CONZ8939104	1
11	Schmutzsiebe	CONZ8939121	2
12	Verlängerung 2-poliger Stecker 0,3 Meter	CONZ8939126	1
13	Steckernetzteil 230 VAC/6 VDC	CONZ8955032	1

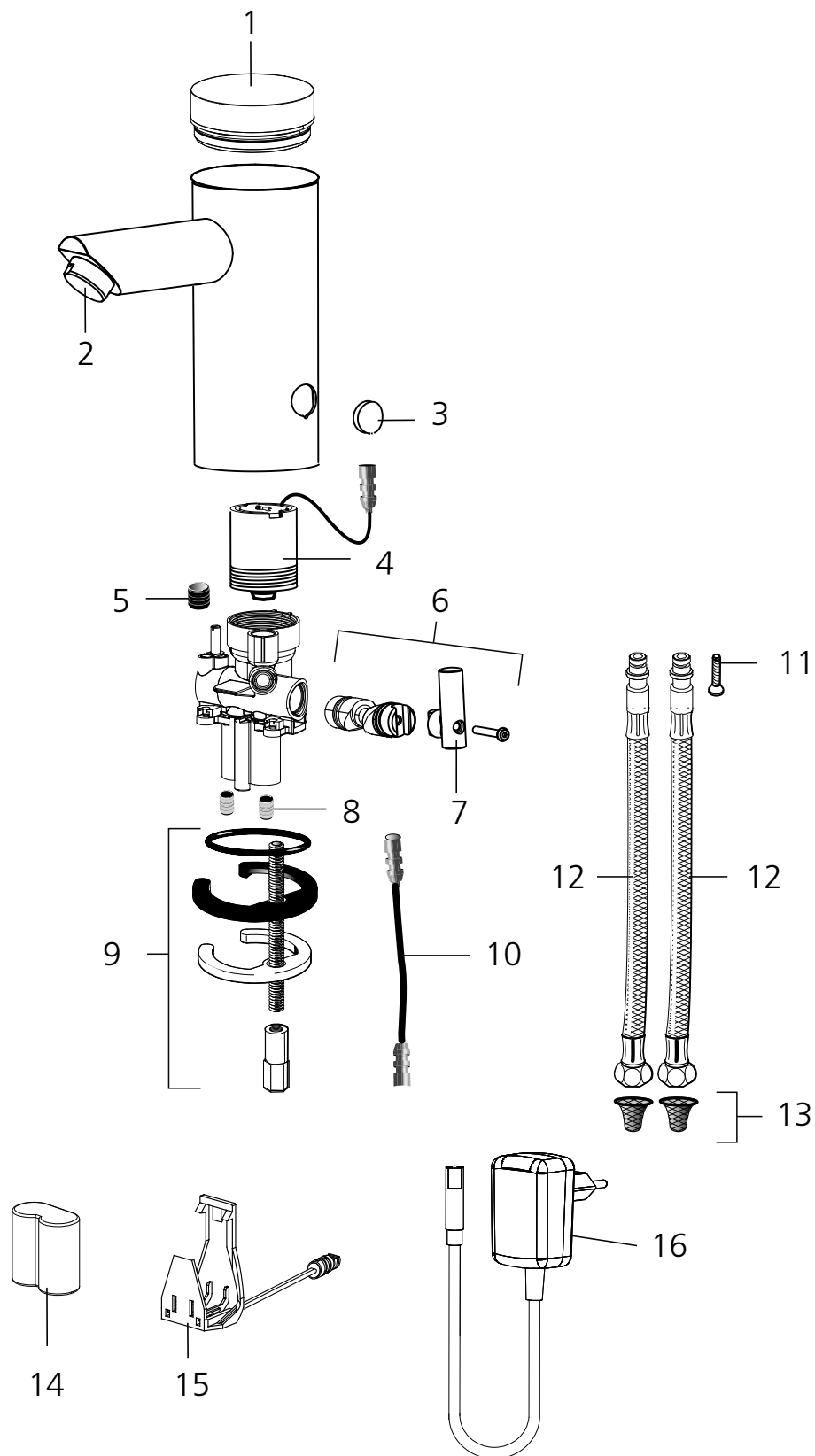
Teiledarstellung



## Teilebeschreibung

Nr.	Bezeichnung	Best.Nr.	Stk./ VE
1	Deckel Umaxx M21 chrom	CONZ8739739	1
2	Strahlregler umaxx druckfest	CONZ8739733	1
3	Elektronik/Sensor Umaxx inklusive Befestigungsbügel (Kabellänge ca. 400mm)	CONZ8739737	1
4	Verlängerung 2-poliger Stecker 0,3 Meter	CONZ8939126	1
5	Druckschlauch M8x15 L=550 mm	CONZ8739528	1
6	Armaturbefestigung Umaxx	CONZ8739731	1
7	Steckernetzteil 230 VAC/6 VDC	CONZ8955032	1
8	HU20 Box für umaxx, Netzversion	CONZ8739735	1
9	Magnetventilkartusche 6 V	CONO320000	1
10	Batteriewechsel-Set DL223A/CRP2P Inklusive Inbusschlüssel	CONZ8955004	1
11	externe Batteriebox inklusive Batterie	CONZ8955006	1
12	Schmutzsiebe	CONZ8939121	2

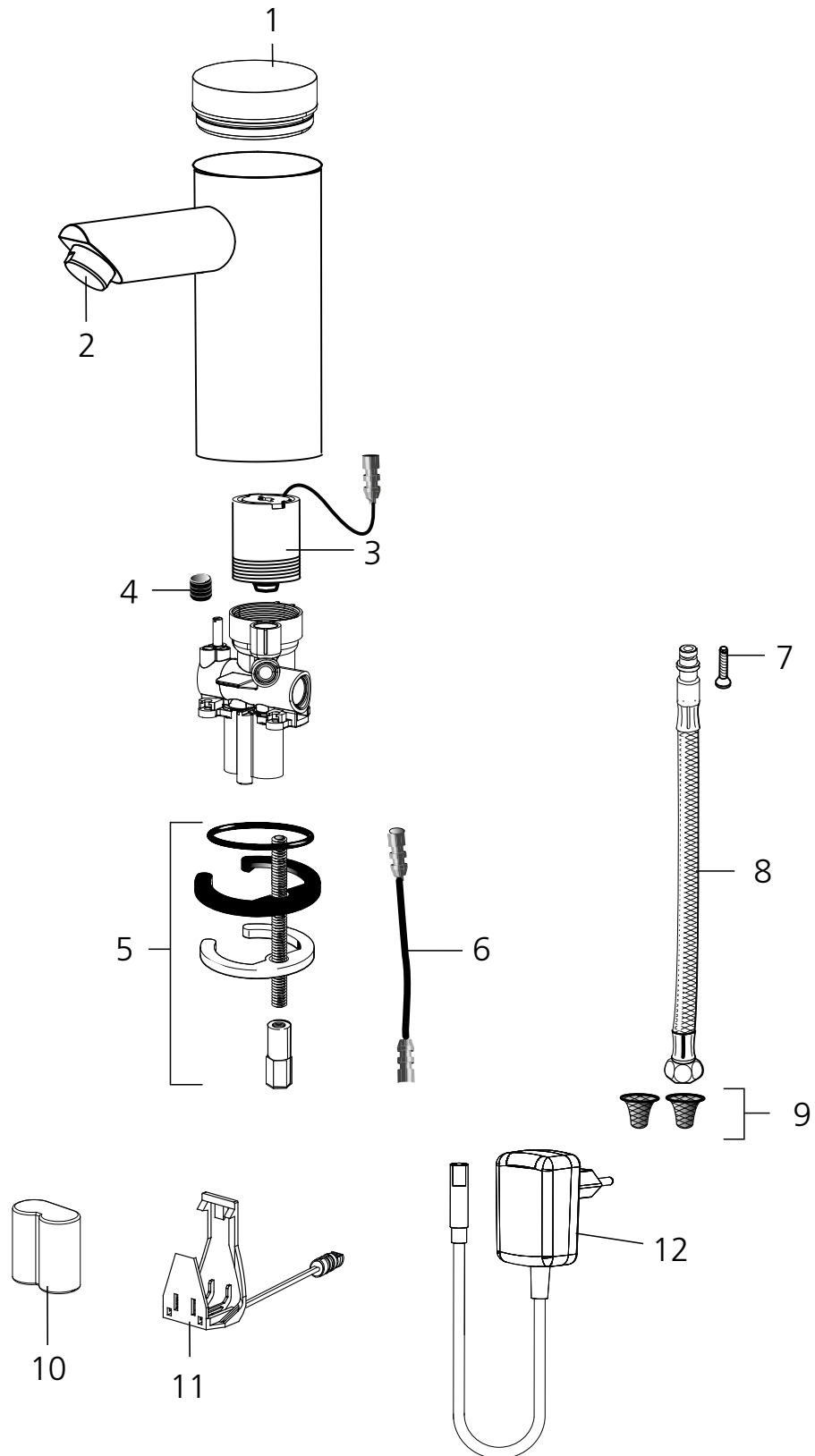
Teiledarstellung



## Teilebeschreibung

Nr.	Bezeichnung	Best.Nr.	Stk./ VE
1	Umrüstset: Start/Stop-Elektronik inklusive Piezo-Deckel	CONZ8139816	1
2	Strahlregler komplett druckfest, M24	CONZ8939111	1
3	Schutzkappe für Drehschieber chrom	CONZ8939117	1
4	Magnetventilkartusche 6 V	CONO320000	1
5	Rohrtülle	CONZ8939003	2
6	Drehschieber komplett für lino Kunststoffventilkörper	CONZ8139704	1
7	Verstellhebel für lino inklusive Schraube	CONZ8139751	1
8	Rückschlagventil Ø10mm	CONZ8939103	2
9	Armaturbefestigung komplett	CONZ8939104	1
10	Verlängerung 2-poliger Stecker 0,3 Meter	CONZ8939126	1
11	Fixierschraube für Steckschläuche	CONZ8939136	1
12	Druckschlauch mit Steckanschluss EU 350mm	CONZ8939134	1
13	Schmutzsieb	CONZ8939121	2
14	Batteriewechsel-Set DL223A/CRP2P Inklusive Inbusschlüssel	CONZ8955004	1
15	Batteriehalterung	CONZ8139608	1
16	Steckernetzteil 230 VAC/6 VDC	CONZ8955032	1

Teiledarstellung

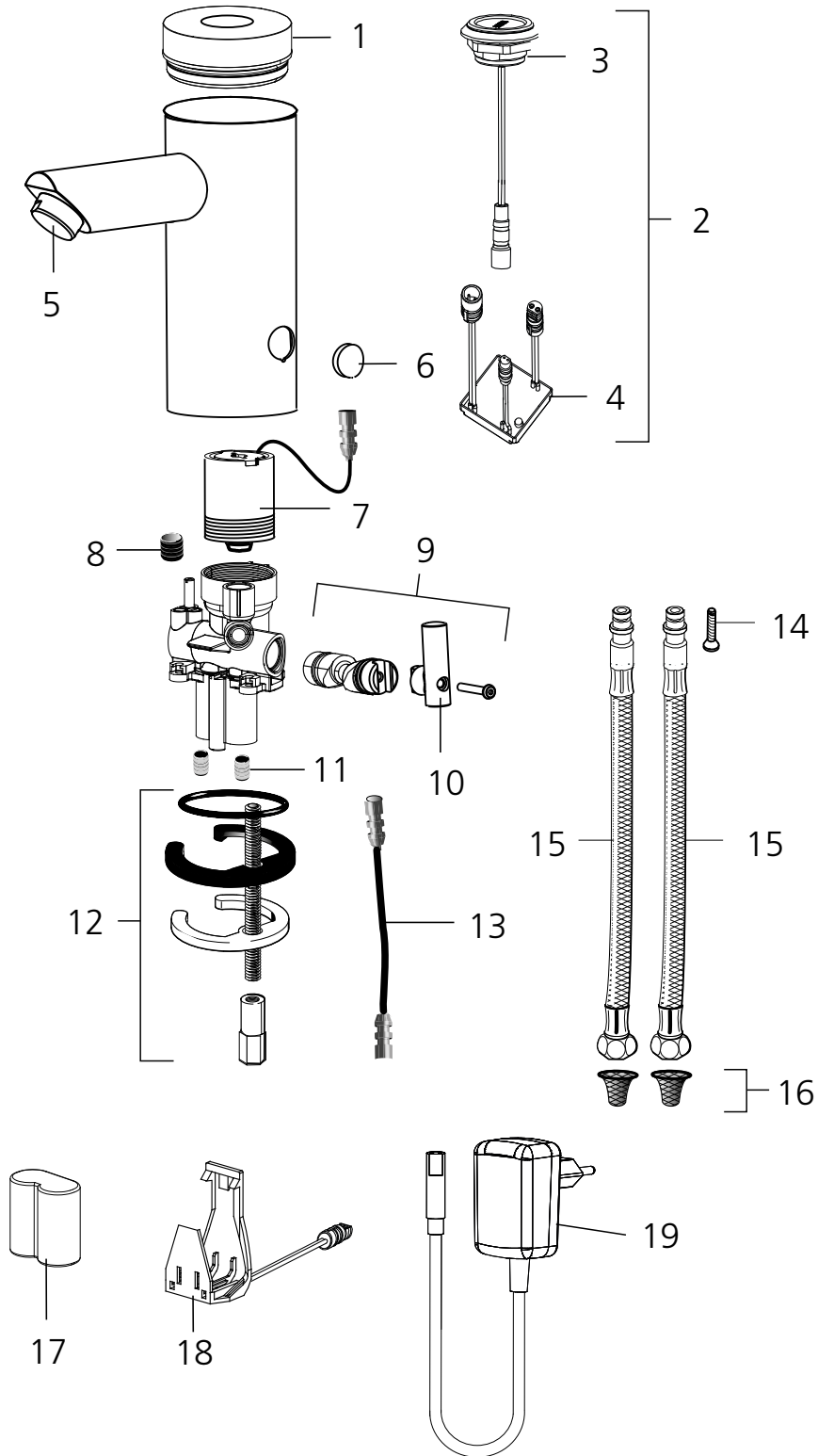




## Teilebeschreibung

Nr.	Bezeichnung	Best.Nr.	Stk./ VE
1	Umrüstset: Start/Stop-Elektronik inklusive Piezo-Deckel	CONZ8139816	1
2	Strahlregler komplett druckfest, M24	CONZ8939111	1
3	Magnetventilkartusche 6 V	CONO320000	1
4	Rohrtülle	CONZ8939003	2
5	Armaturbefestigung komplett	CONZ8939104	1
6	Verlängerung 2-poliger Stecker 0,3 Meter	CONZ8939126	1
7	Fixierschraube für Steckschläuche	CONZ8939136	1
8	Druckschlauch mit Steckanschluss EU 350mm	CONZ8939134	1
9	Schmutzsieb	CONZ8939121	2
10	Batteriewechsel-Set DL223A/CRP2P Inklusive Inbusschlüssel	CONZ8955004	1
11	Batteriehalterung	CONZ8139608	1
12	Steckernetzteil 230 VAC/6 VDC	CONZ8955032	1

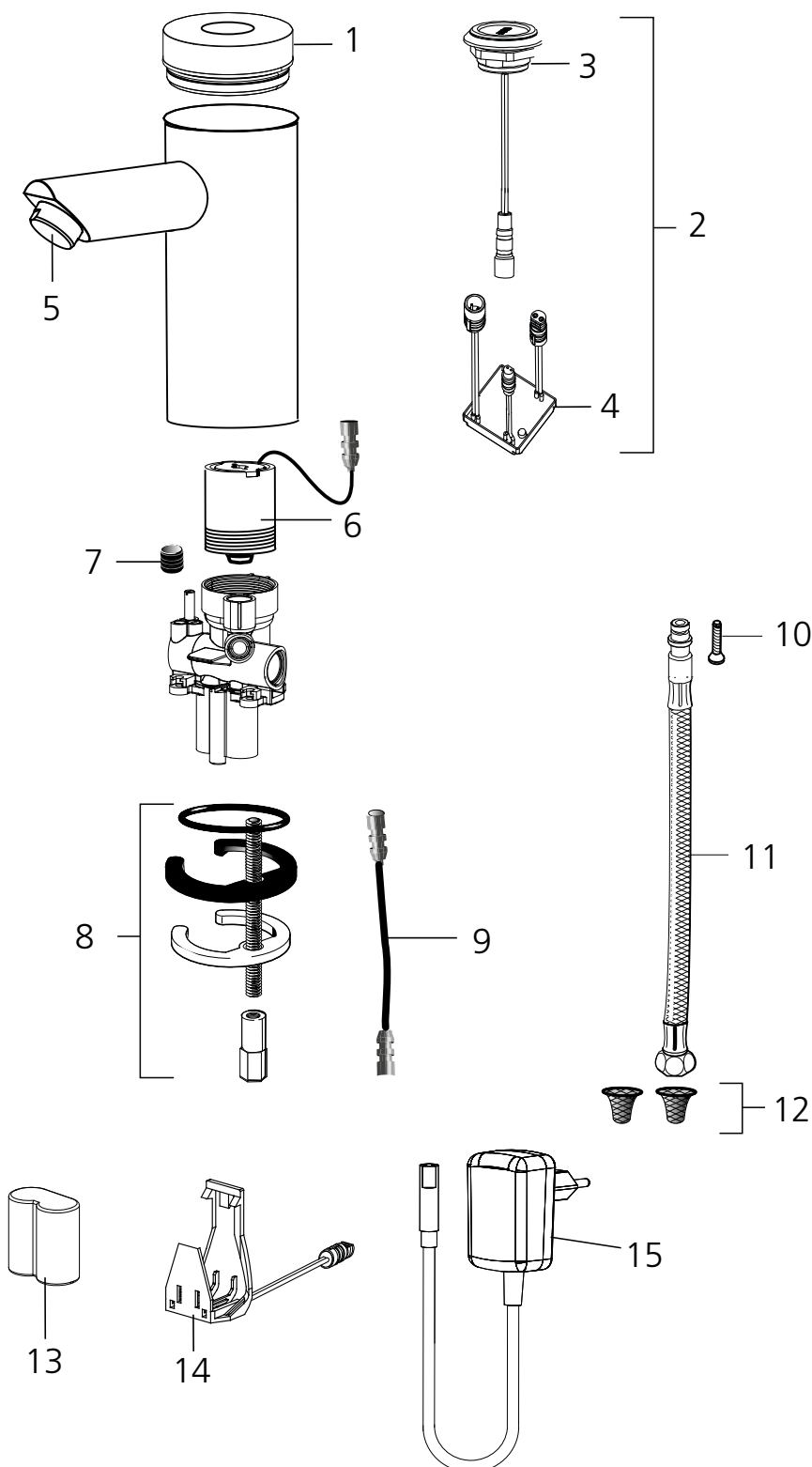
Teiledarstellung



## Teilebeschreibung

Nr.	Bezeichnung	Best.Nr.	Stk./ VE
1	ab 2015: Deckel für Piezo-Taster-Ausführung	CONZ8139712	1
2	Umrüstset Piezo-Taster (Stecker kl. -> groß) inkl. Elektr.	CONZ8139765	1
3	ab 2016: Piezo-Taster (8 mm Stecker)	CONZ8139768	1
4	ab 2016: Elektronik für Piezo-Taster (8 mm Stecker)	CONZ8139555	1
5	Strahlregler komplett druckfest, M24	CONZ8939111	1
6	Schutzkappe für Drehschieber chrom	CONZ8939117	1
7	Magnetventilkartusche 6 V	CONO320000	1
8	Rohrtülle	CONZ8939003	2
9	Drehschieber komplett für lino Kunststoffventilkörper	CONZ8139704	1
10	Verstellhebel für lino inklusive Schraube	CONZ8139751	1
11	Rückschlagventil Ø10mm	CONZ8939103	2
12	Armaturbefestigung komplett	CONZ8939104	1
13	Verlängerung 2-poliger Stecker 0,3 Meter	CONZ8939126	1
14	Fixierschraube für Steckschläuche	CONZ8939136	1
15	Druckschlauch mit Steckanschluss EU 350mm	CONZ8939134	1
16	Schmutzsieb	CONZ8939121	2
17	Batteriewechsel-Set DL223A/CRP2P Inklusive Inbusschlüssel	CONZ8955004	1
18	Batteriehalterung	CONZ8139608	1
19	Steckernetzteil 230 VAC/6 VDC	CONZ8955032	1

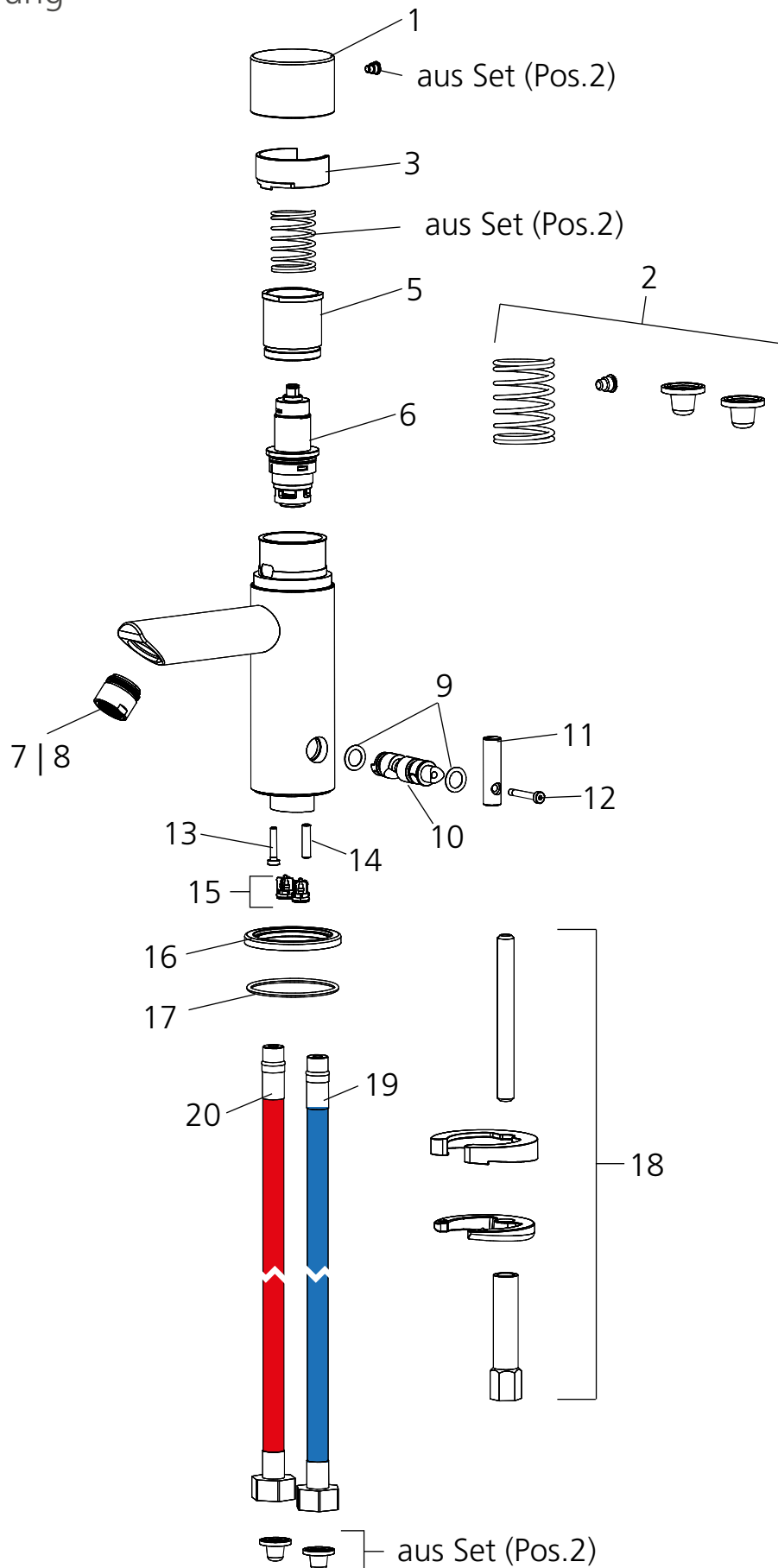
Teiledarstellung



## Teilebeschreibung

Nr.	Bezeichnung	Best.Nr.	Stk./ VE
1	ab 2015: Deckel für Piezo-Taster-Ausführung	CONZ8139712	1
2	Umrüstset Piezo-Taster (Stecker kl. -> groß) inkl. Elektr.	CONZ8139765	1
3	ab 2016: Piezo-Taster (8 mm Stecker)	CONZ8139768	1
4	ab 2016: Elektronik für Piezo-Taster (8 mm Stecker)	CONZ8139555	1
5	Strahlregler komplett druckfest, M24	CONZ8939111	1
6	Magnetventilkartusche 6 V	CONO320000	1
7	Rohrtülle	CONZ8939003	2
8	Armaturbefestigung komplett	CONZ8939104	1
9	Verlängerung 2-poliger Stecker 0,3 Meter	CONZ8939126	1
10	Fixierschraube für Steckschläuche	CONZ8939136	1
11	Druckschlauch mit Steckanschluss EU 350mm	CONZ8939134	1
12	Schmutzsieb	CONZ8939121	2
13	Batteriewechsel-Set DL223A/CRP2P Inklusive Inbusschlüssel	CONZ8955004	1
14	Batteriehalterung	CONZ8139608	1
15	Steckernetzteil 230 VAC/6 VDC	CONZ8955032	1

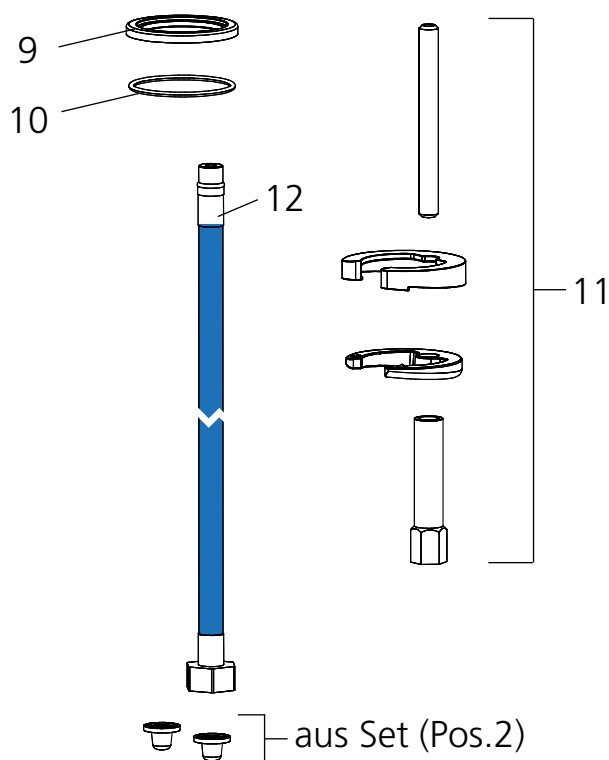
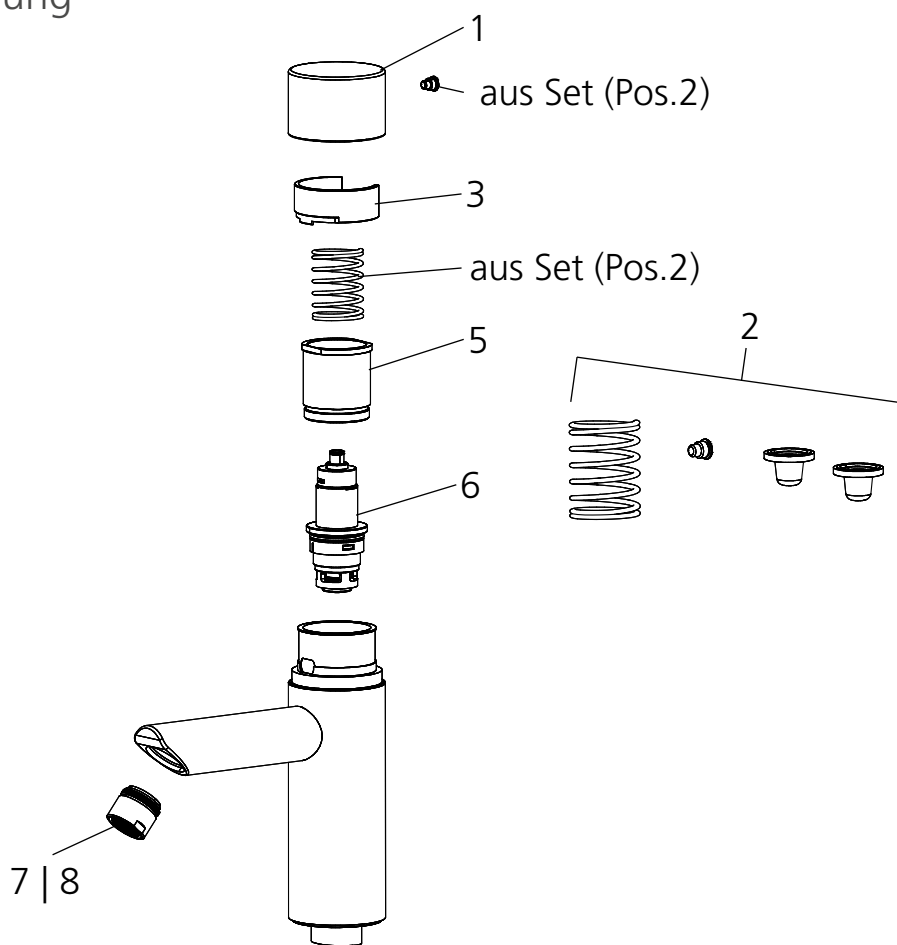
Teiledarstellung



## Teilebeschreibung

Nr.	Bezeichnung	Best.Nr.	Stk./ VE
1	Druckkappe	CONZ8170085	1
	Druckkappe chrom	CONZ8170103	1
2	Set (Arretierschraube, Druckfeder, 2x Hutsiebe Metall)	CONZ8170415	1
3	Gleitring	CONZ8170091	1
5	Mutter	CONZ8170090	1
6	Kartusche mechanisch MV	CONZ8175022	1
7	Strahlregler M18 Edelstahl	CONZ8175011	1
8	Strahlregler M18 verchromt	CONZ8175111	1
9	O-Ring 0.8x2.0 (für Drehschieber) - 2 Stk. erforderlich	CONZ8175959	2
10	Drehschieber mit Adapter	CONZ8170089	1
11	Verstellhebel (Edelstahl)	CONZ8170086	1
	Verstellhebel (chrom)	CONZ8170104	1
12	Zylinderschraube mit Innensechskant (für Verstellhebel)	CONZ8175126	1
13	Zylinderschraube mit Innensechskant (für Drehschieberfixierung)	CONZ8175052	1
14	Gewindestift mit Kegelkuppe (Heisswassersperre)	CONZ8175097	1
15	Rückschlagventil 2 Stk. erforderlich	CONZ8175020	2
16	Sockelscheibe Edelstahl	CONZ8170088	1
	Sockelscheibe chrom	CONZ8170105	1
17	O-Ring 40x2.0 (für Sockelscheibe)	CONZ8175726	1
18	Spannset komplett	CONZ8156031	1
19	Panzerschlauch M10x1 für Kaltwasser (blau)	CONZ8175178	1
20	Panzerschlauch M10x1 für Warmwasser (rot)	CONZ8175177	1

Teiledarstellung

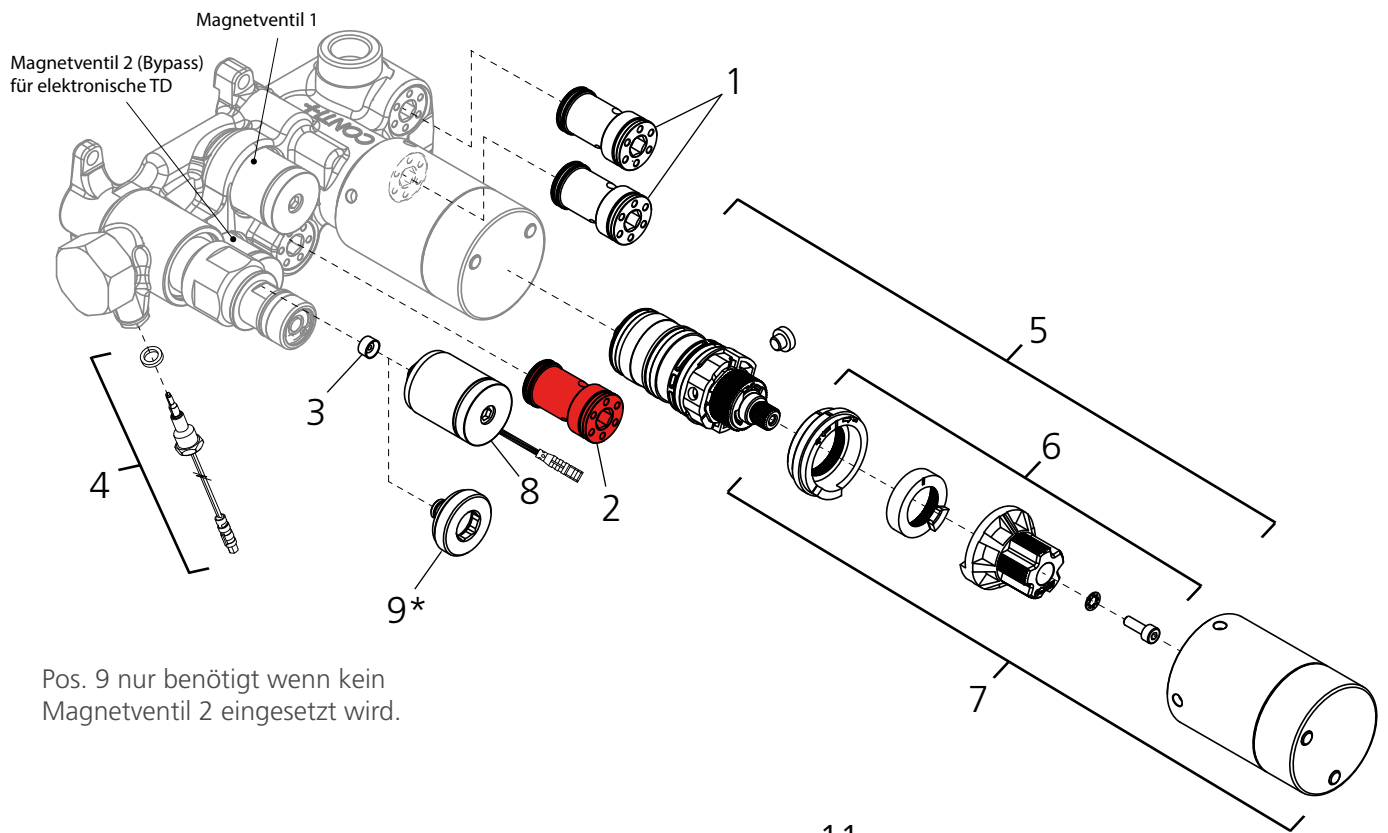




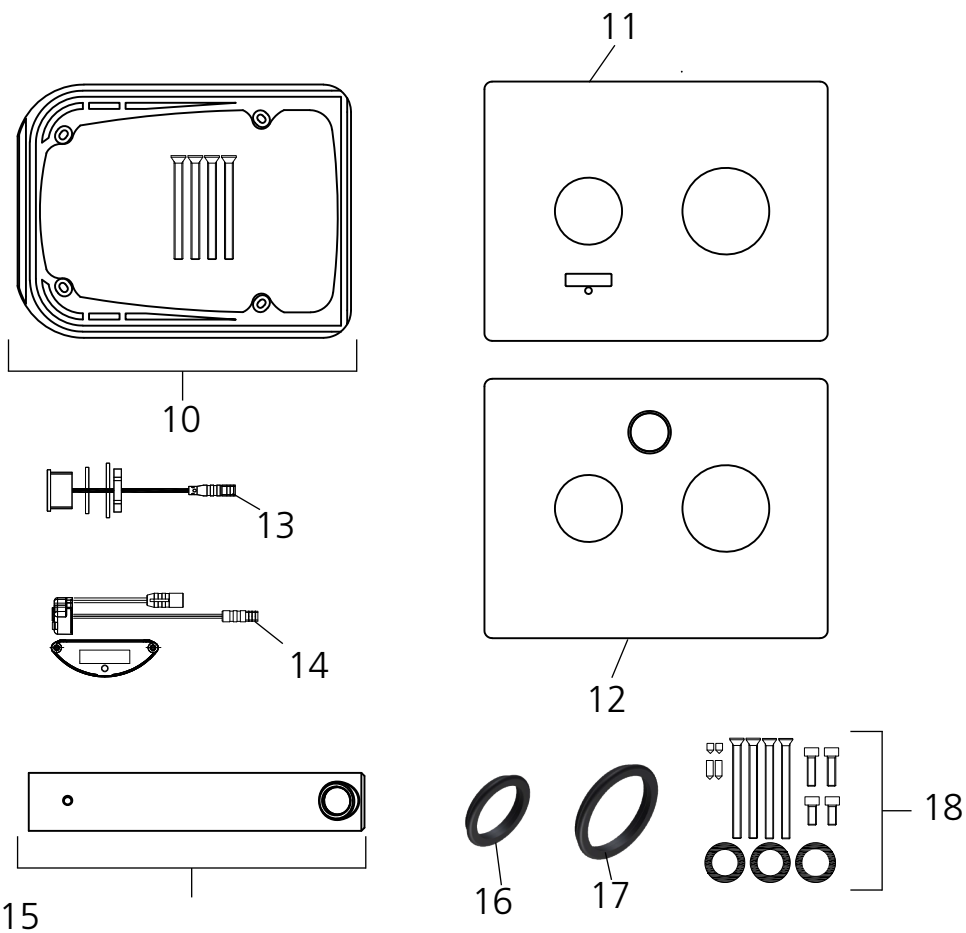
## Teilebeschreibung

Nr.	Bezeichnung	Best.Nr.	Stk./ VE
1	Druckkappe	CONZ8170085	1
	Druckkappe chrom	CONZ8170103	1
2	Set (Arretierschraube, Druckfeder, 2x Hutsiebe Metall)	CONZ8170415	1
3	Gleitring	CONZ8170091	1
5	Mutter	CONZ8170090	1
6	Kartusche mechanisch MV	CONZ8175022	1
7	Strahlregler M18 (Edelstahl)	CONZ8175011	1
8	Strahlregler M18 (verchromt)	CONZ8175111	1
9	Sockelscheibe Edelstahl	CONZ8170088	1
	Sockelscheibe chrom	CONZ8170105	1
10	O-Ring 40x2.0 (für Sockelscheibe)	CONZ8175726	1
11	Spannset komplett	CONZ8156031	1
12	Panzerschlauch M10x1 für Kaltwasser (blau)	CONZ8175178	1

Teiledarstellung

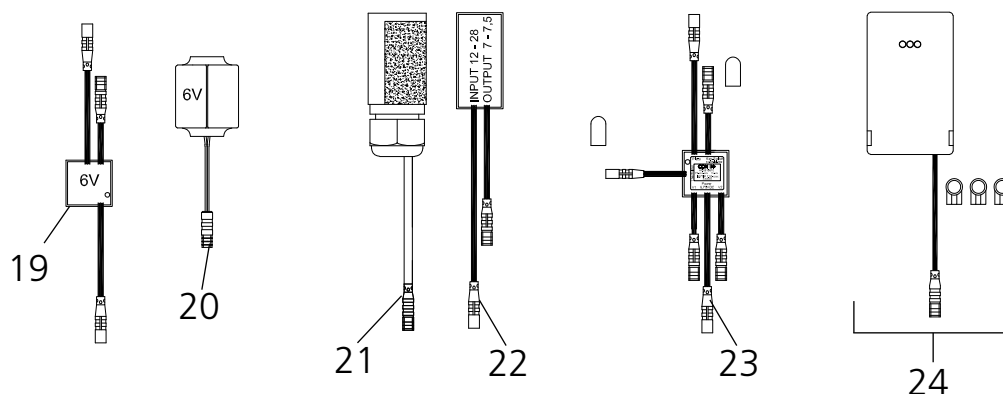


Pos. 9 nur benötigt wenn kein Magnetventil 2 eingesetzt wird.

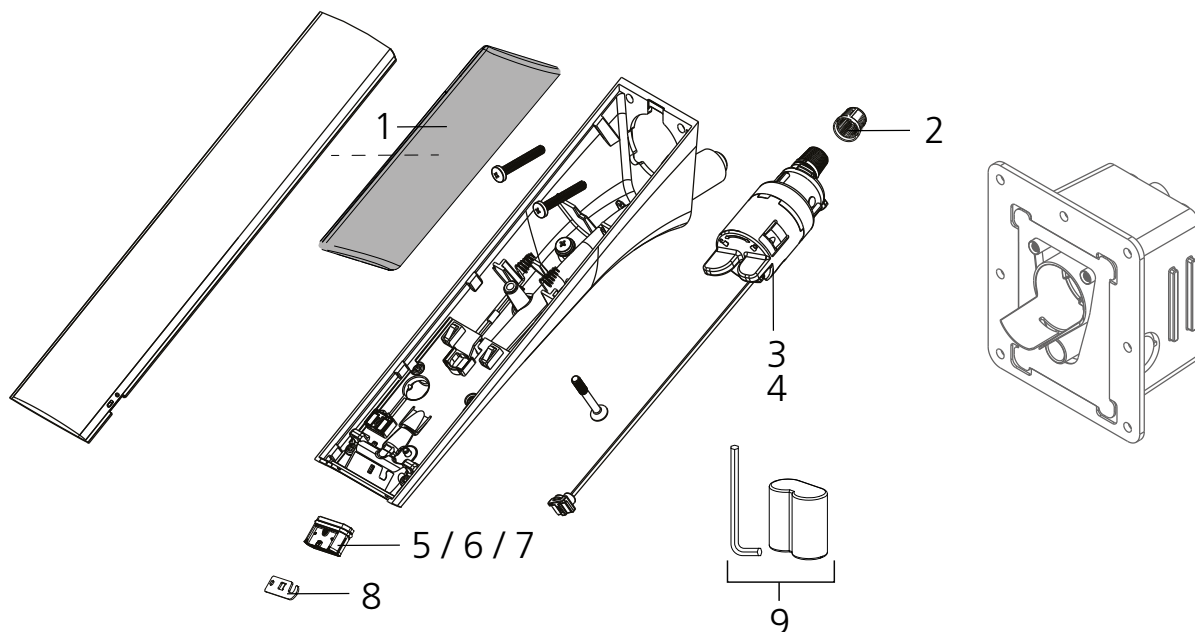


## Teilebeschreibung

Nr.	Bezeichnung	Best.Nr.	Stk./VE
1	Rückflussverhinderer Patrone weiß mit Sieb	0962251	1
2	Rückflussverhinderer Patrone Bypass weiß mit rotem Ring	0950642	1
3	Durchflussmengenregler 3,0 Liter Bypass	0670860	1
4	Set Temperatur(tauch)föhler inklusive Kupferdichtung für CONGENIAL und CONFLOW (nur für CNX Varianten)	CONO410000	1
5	Set Thermostatkartuschen CONGENIAL Duschen ab 08/2018	CONZ3001202	1
6	Set Temperaturanschlagringe rot und blau	CONZ0600000	1
7	Set Thermostatgriff CONGENIAL Duschen (verchromt)	CONZ0920431	1
	Set Thermostatgriff CONGENIAL Duschen (Edelstahl)	CONZ1920431	1
8	Magnetventilkartusche 6 V	CONO320000	1
9	Stopfen Magnetventilaufnahme 2 (Bypassstrecke thermische Desinfektion)	0962490	1
10	Trägereinheit CONBOX FIT inklusive Befestigungsschrauben	CONZ0940000	1
11	Abdeckplatte IR Sensor eckig Edelstahl	0903350	1
	Abdeckplatte IR Sensor eckig verchromt	0903360	1
12	Abdeckplatte Piezo Taster eckig Edelstahl	0903330	1
	Abdeckplatte Piezo Taster eckig verchromt	0903340	1
13	Set Piezo-Taster mit Farbringen (rot/blau), Dichtung, Reduzierscheibe und Mutter	0951300	1
14	Elektronik komplett mit Click	CONZ8939731	1
15	Auslauf komplett mit Perlator 170 mm	CONO820170	1
	Auslauf komplett mit Perlator 220 mm	CONO820220	1
16	Abweisring mechanische Auslösung / Auslauf Ø 50 x Ø 37,5 x 7,5 mm	0590370	1
17	Abweisring Thermostatgriff Ø 61 x Ø 49,5 x 7,5 mm	0590360	1
18	Endmontageset CONBOX FIT	0910360	1
19	Steuerelektronik – Basis (3 Anschlüsse), Batterie, Netz, 6 V	0615620	1
20	Batterie 6 V wasserdicht ummantelt	CONO560006	1
21	Anschlussverteiler für Netzversorgung	CONO570000	1
22	Transverter 12-28 VAC/DC / 6 VDC	CONO250000	1
23	Steuerelektronik – DN15 Thermische Desinfektion (6 Anschlüsse), Batterie, Netz, 6 V	CONO230000	1
24	CNX Converter	CONO210000	1



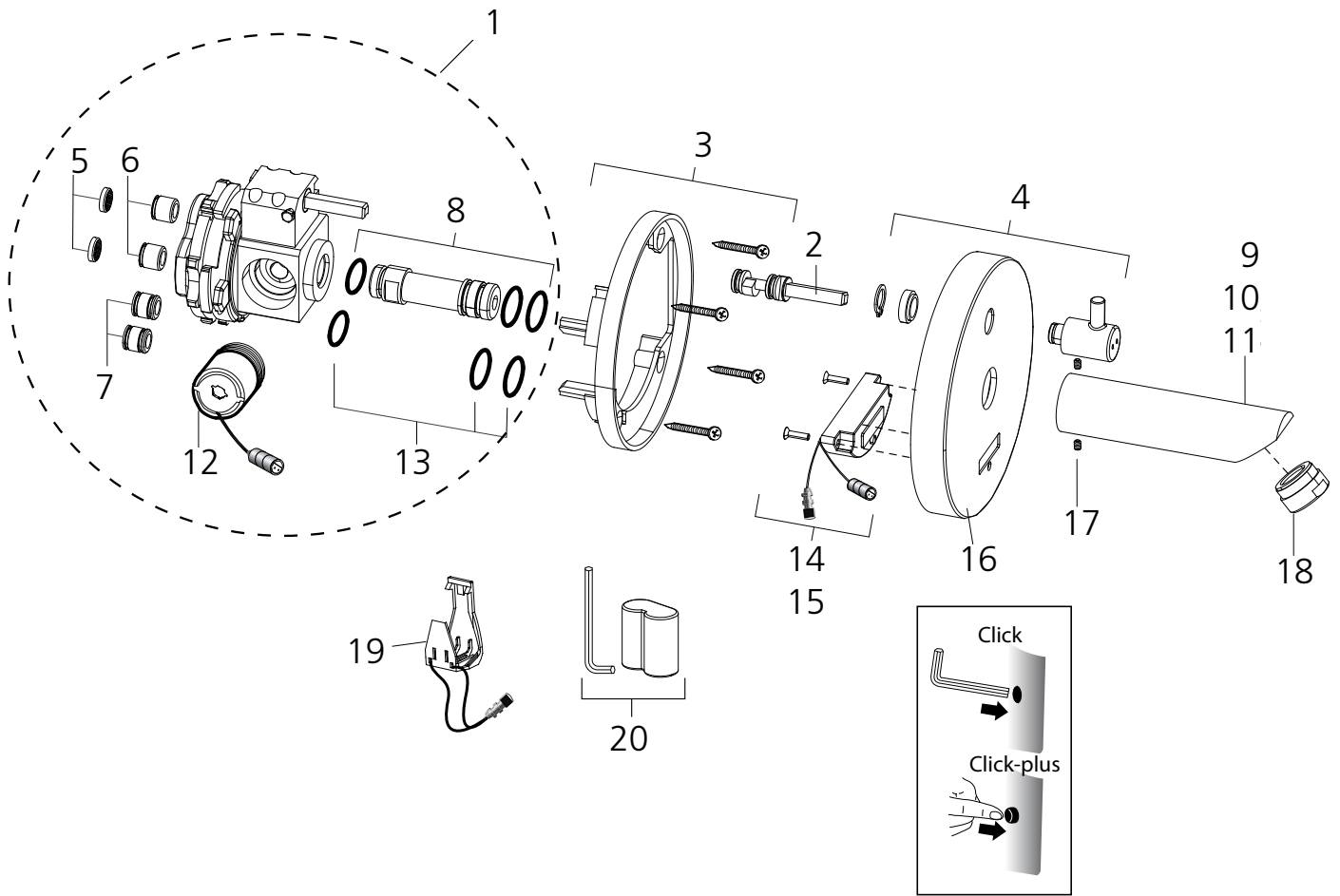
Teiledarstellung



## Teilebeschreibung

Nr.	Bezeichnung	Best.Nr.	Stk./ VE
1	Elektronik UltraWall public ohne Deckel	CONZ8239761	1
2	Schmutzsieb für Ultra	CONZ8239730	1
3	Ventileinheit Ultra GW 2 l/Min.	CONZ8239676	1
4	Ventileinheit Ultra GW 6 l/Min.	CONZ8239677	1
5	Sprühregler 2 l/Min. für Ultra GS/GM/GH/GW	CONZ8239144	1
6	Strahlregler 6 l/Min. für Ultra GS/GM/GH/GW	CONZ8239115	1
7	Laminar-Strahlregler 6 l/Min. für Ultra GS/GM/GH/GW	CONZ8239145	1
8	Perlatorschlüssel Ultra	CONZ8239139	1
9	Batteriewechsel-Set DL223A/CRP2P Inklusive Inbusschlüssel	CONZ8955004	1

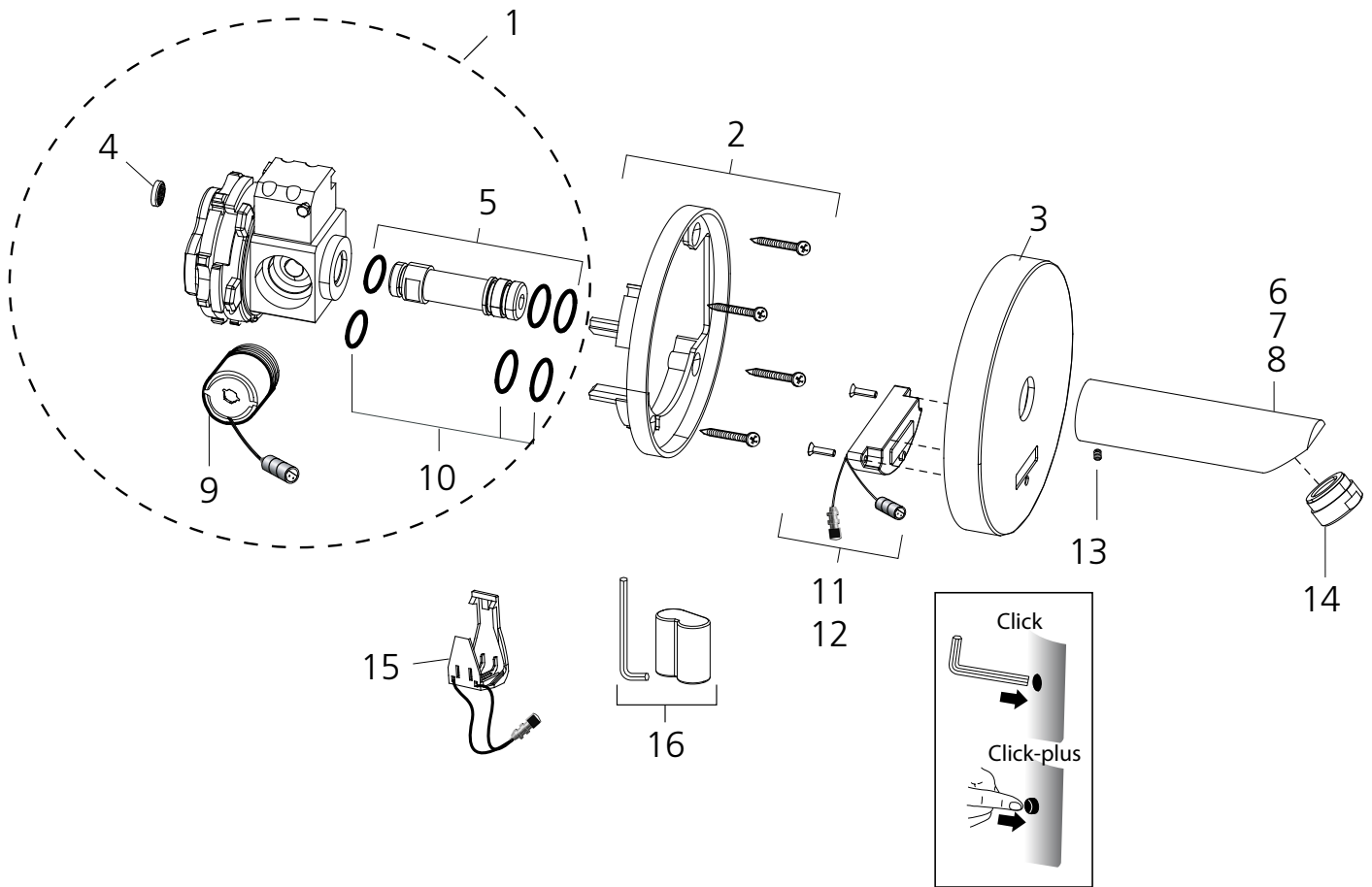
Teiledarstellung



## Teilebeschreibung

Nr.	Bezeichnung	Best.Nr.	Stk./ VE
1	WV10 Ventilkörper komplett inklusive Kartuschenventil	CONZ8139740	1
2	Drehschieber WV	CONZ8139745	1
	Drehschieber WV10 Sonderversion: 7 mm länger	CONZ8139775	1
3	Rosettenträger	CONZ8139732	1
4	Verstellhebel komplett WV	CONZ8139725	1
5	Schmutzsiebe	CONZ8139736	2
6	Rückschlagventil Ø10mm	CONZ8939103	2
	Rückschlagventil Ø15mm	CONZ8139746	2
7	Varox Anschlussstück	CONZ8139701	1
8	Aufnahmedorn WV	CONZ8139734	1
9	Auslauf 120mm inklusive Perlator und Gewindestift	CONZ8139721	1
10	Auslauf 170mm inklusive Perlator und Gewindestift	CONZ8139722	1
11	Auslauf 220mm inklusive Perlator und Gewindestift	CONZ8139723	1
12	Magnetventilkartusche 6 V	CONO320000	1
13	O-Ring Set WV	CONZ8139737	1
14	Elektronik komplett mit Click-plus	CONZ8139730	1
15	Elektronik komplett mit Click	CONZ8939731	1
16	Rosette WV10	CONZ8139726	1
17	Gewindestift M5x5	CONZ8139724	1
18	Strahlregler komplett druckfest, M24	CONZ8939111	1
19	Batteriehalterung mit Rundstecker	CONZ8639718	1
20	Batteriewechsel-Set DL223A/CRP2P Inklusive Inbusschlüssel	CONZ8955004	1

Teiledarstellung

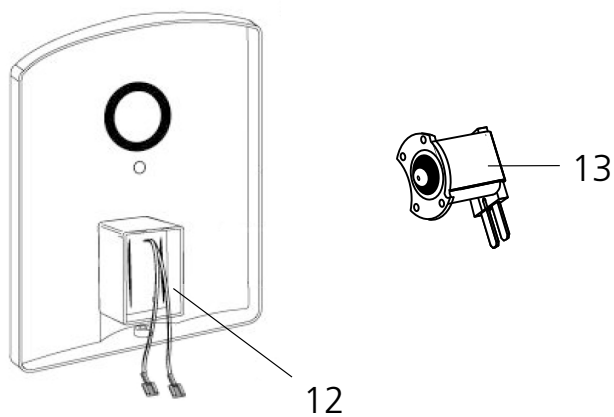
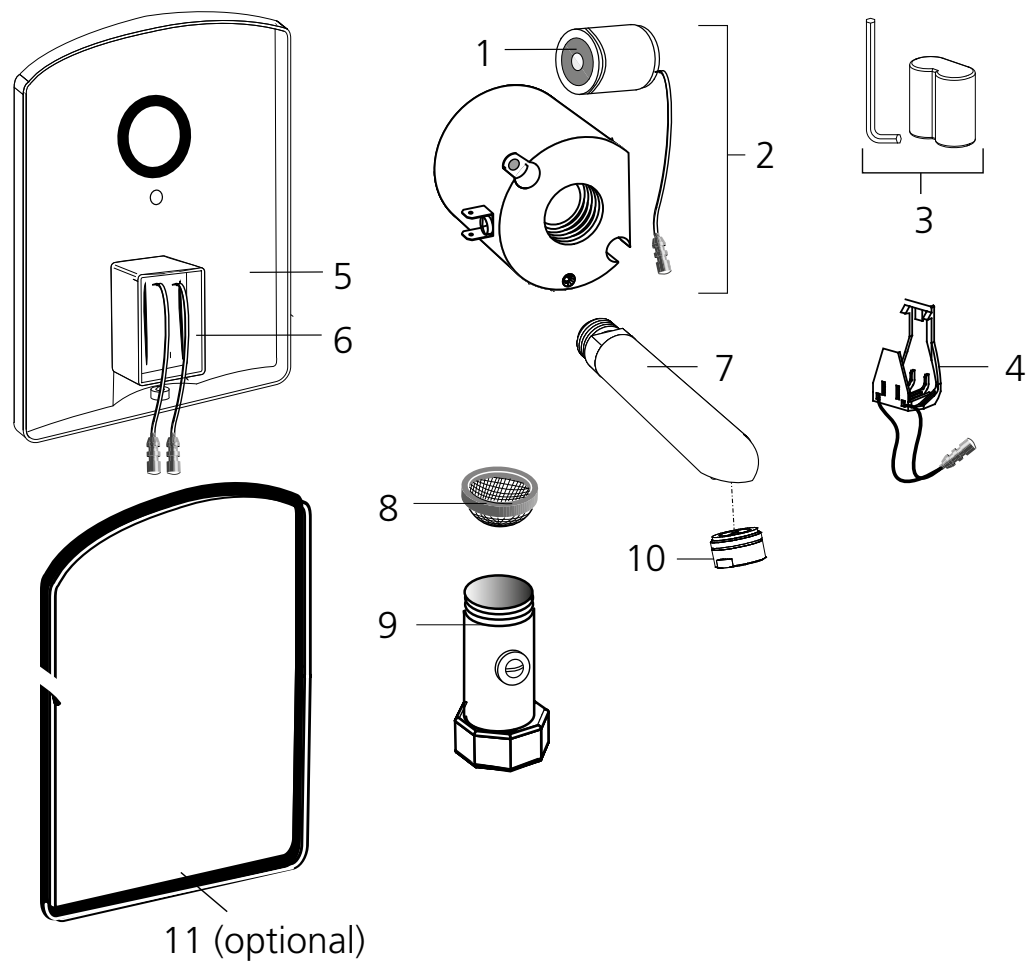




## Teilebeschreibung

Nr.	Bezeichnung	Best.Nr.	Stk./ VE
1	WV20 Ventilkörper komplett inklusive Kartuschenventil	CONZ8139741	1
2	Rosettentträger	CONZ8139732	1
3	Rosette WV20	CONZ8139727	1
4	Schmutzsiebe	CONZ8139736	2
5	Aufnahmedorn WV	CONZ8139734	1
6	Auslauf 120mm inklusive Perlator und Gewindestift	CONZ8139721	1
7	Auslauf 170mm inklusive Perlator und Gewindestift	CONZ8139722	1
8	Auslauf 220mm inklusive Perlator und Gewindestift	CONZ8139723	1
9	Magnetventilkartusche 6 V	CONO320000	1
10	O-Ring Set WV	CONZ8139737	1
11	Elektronik komplett mit Click-plus	CONZ8139730	1
12	Elektronik komplett mit Click	CONZ8939731	1
13	Gewindestift M5x5	CONZ8139724	1
14	Strahlregler komplett druckfest, M24	CONZ8939111	1
15	Batteriehalterung mit Rundstecker	CONZ8639718	1
16	Batteriewechsel-Set DL223A/CRP2P Inklusive Inbusschlüssel	CONZ8955004	1

## Teiledarstellung

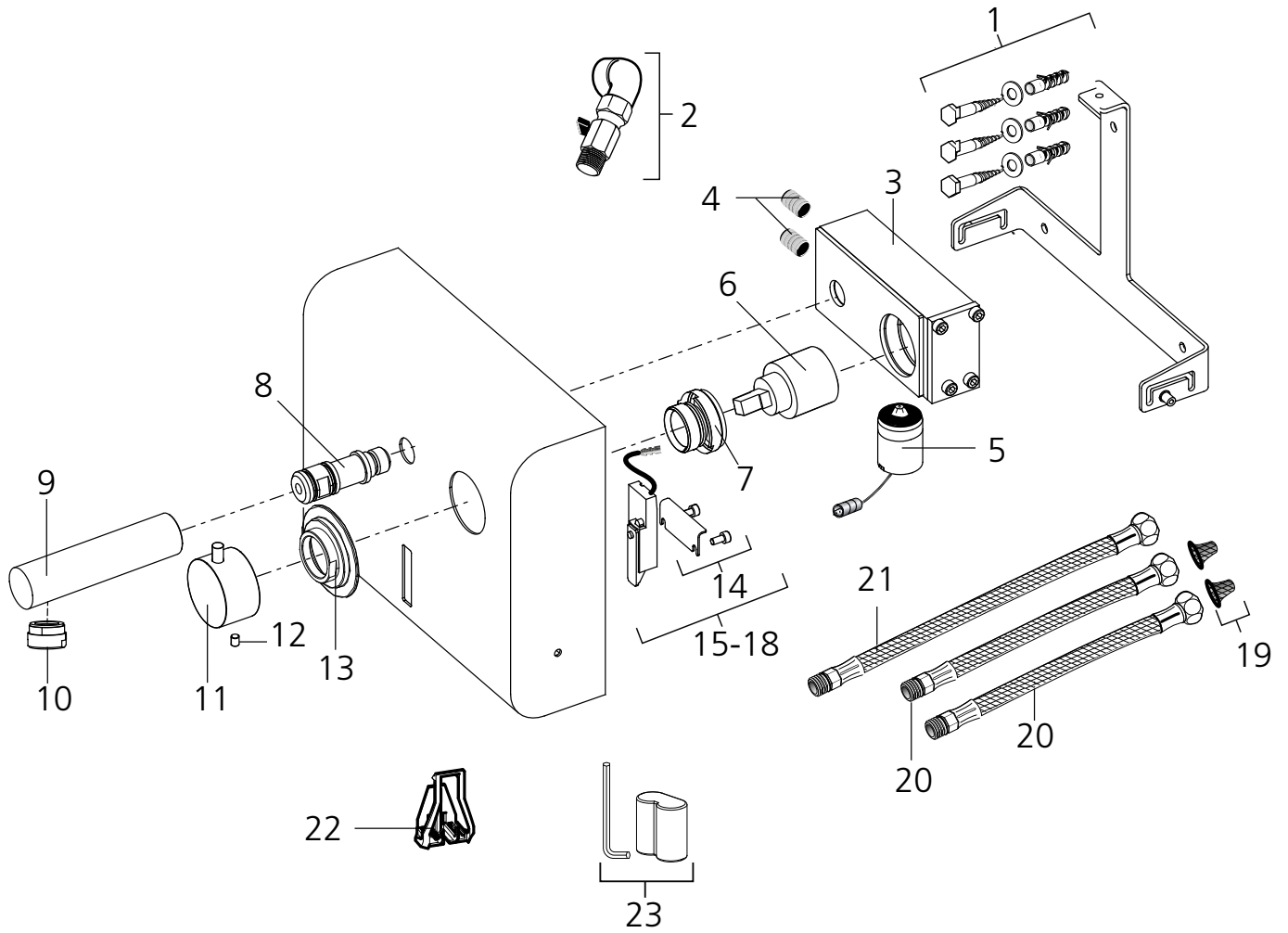
**ACHTUNG:**

Pos. 12 und 13 nicht mehr lieferbar - als Ersatz bitte Pos. 2 und Pos. 6 bestellen.

## Teilebeschreibung

Nr.	Bezeichnung	Best.Nr.	Stk./ VE
1	Magnetventilkartusche 6V	CONO320000	1
2	Ventilkörper komplett für A50	CONZ8439655	1
3	Batteriewechsel-Set 2CR5/DL245 inklusive Inbusschlüssel	CONZ8955003	1
4	Batteriehalterung mit Rundstecker	CONZ8639718	1
5	Frontplatte komplett mit Click-plus, Batteriebetrieb	CONZ8439650	1
	Frontplatte komplett mit Click, Batteriebetrieb	CONZ8439651	1
	Frontplatte komplett mit Click-plus, Netzbetrieb	CONZ8439652	1
	Frontplatte komplett mit Click, Netzbetrieb	CONZ8439653	1
6	Elektronik mit Click-plus, Batterie	CONZ8439640	1
	Elektronik mit Click, Batterie	CONZ8439641	1
	Elektronik mit Click-plus, Netz	CONZ8439644	1
	Elektronik mit Click, Netz	CONZ8439645	1
7	Auslauf 120 mm für A50	CONZ8439658	1
	Auslauf 170 mm für A50	CONZ8439657	1
	Auslauf 220 mm für A50	CONZ8439659	1
8	Schmutzsieb komplett	CONZ8439656	1
9	Absperrventil für A50/U20 1/2 "	CONZ8439306	1
10	Strahlregler komplett druckfest, M24	CONZ8939111	1
11	Dichtung Frontplatte 74,5cm (optional)	CONZ8439649	1

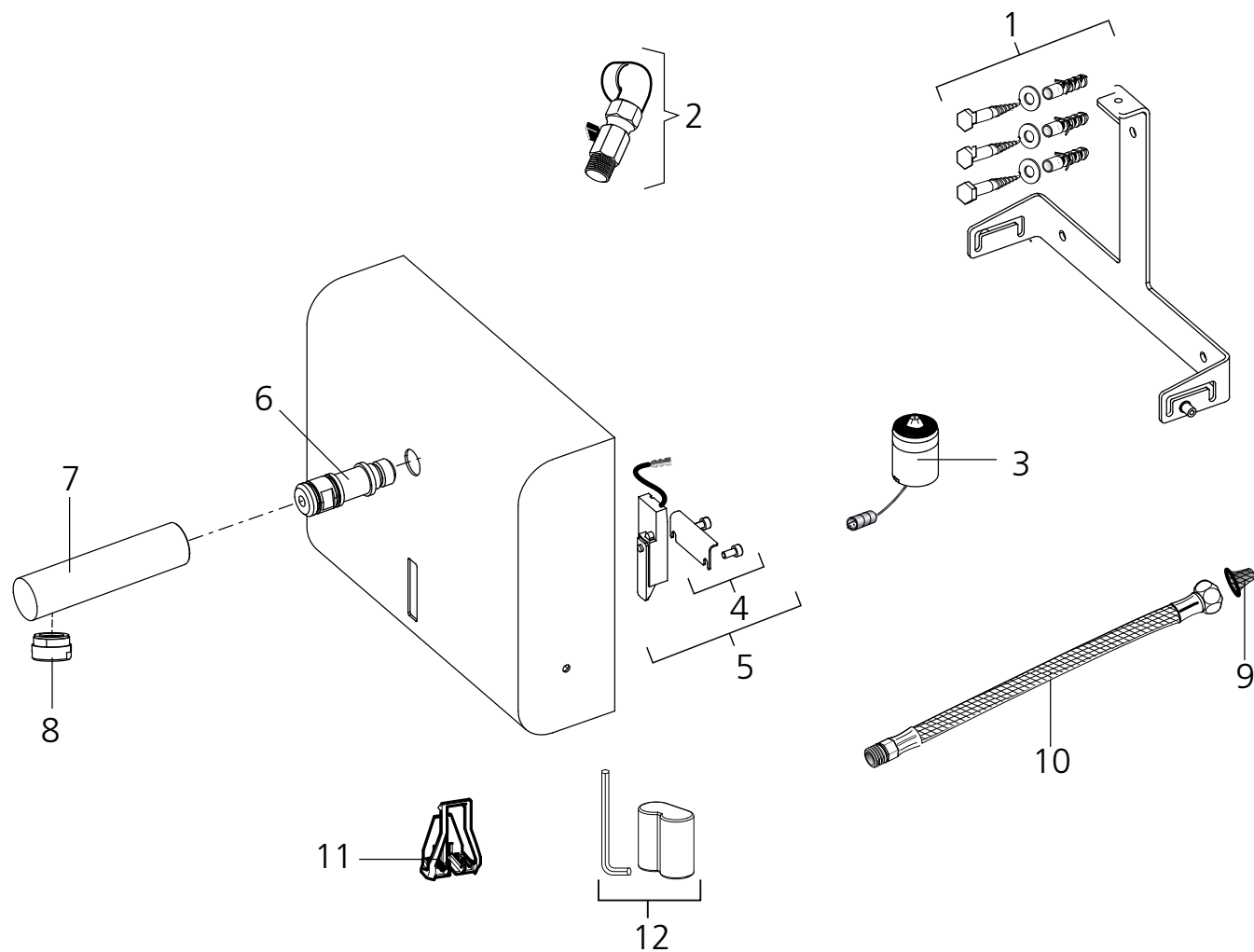
Teiledarstellung



## Teilebeschreibung

Nr.	Bezeichnung	Best.Nr.	Stk./ VE
1	Wandbefestigung komplett	CONZ8139764	1
2	Anschluss-Set hinten	CONZ8955060	1
3	Ventilkörper komplett mit Mischung	CONZ8139718	1
4	Rückschlagventil Ø10mm	CONZ8939103	2
5	Magnetventilkartusche 6 V	CONO320000	1
6	Mischkartusche für Ausführung Elektronik	CONZ8139710	1
7	Befestigungsring für Mischkartusche	CONZ8139766	1
8	Aufnahmedorn für Auslauf	CONZ8139767	1
9	Auslauf Edelstahl 95mm	CONZ8139755	1
10	Strahlregler komplett druckfest, M24	CONZ8939111	1
11	Verstellhebel komplett Ausführung Elektronik	CONZ8139715	1
12	Gewindestift M5x6	CONZ8139606	1
13	Chromring Temperaturmischung	CONZ8139618	1
14	Befestigungsset für Elektronik	CONZ8139752	1
15	Elektronik komplett mit Click-plus, Batteriebetrieb inklusive Batterie und Batteriehalter	CONZ8139770	1
16	Elektronik komplett mit Click, Batteriebetrieb inklusive Batterie und Batteriehalter	CONZ8139771	1
17	Elektronik komplett mit Click-plus, Netzbetrieb	CONZ8139780	1
18	Elektronik komplett mit Click, Netzbetrieb	CONZ8139781	1
19	Schmutzsiebe	CONZ8939121	2
20	Druckschlauch M12 - 350mm (für Zugänge)	CONZ8939135	1
21	Druckschlauch M12 - 500mm (für Abgang)	CONZ8139750	1
22	Batteriehalterung	CONZ8139608	1
23	Batteriewechsel-Set DL223A/CRP2P Inklusive Inbusschlüssel	CONZ8955004	1

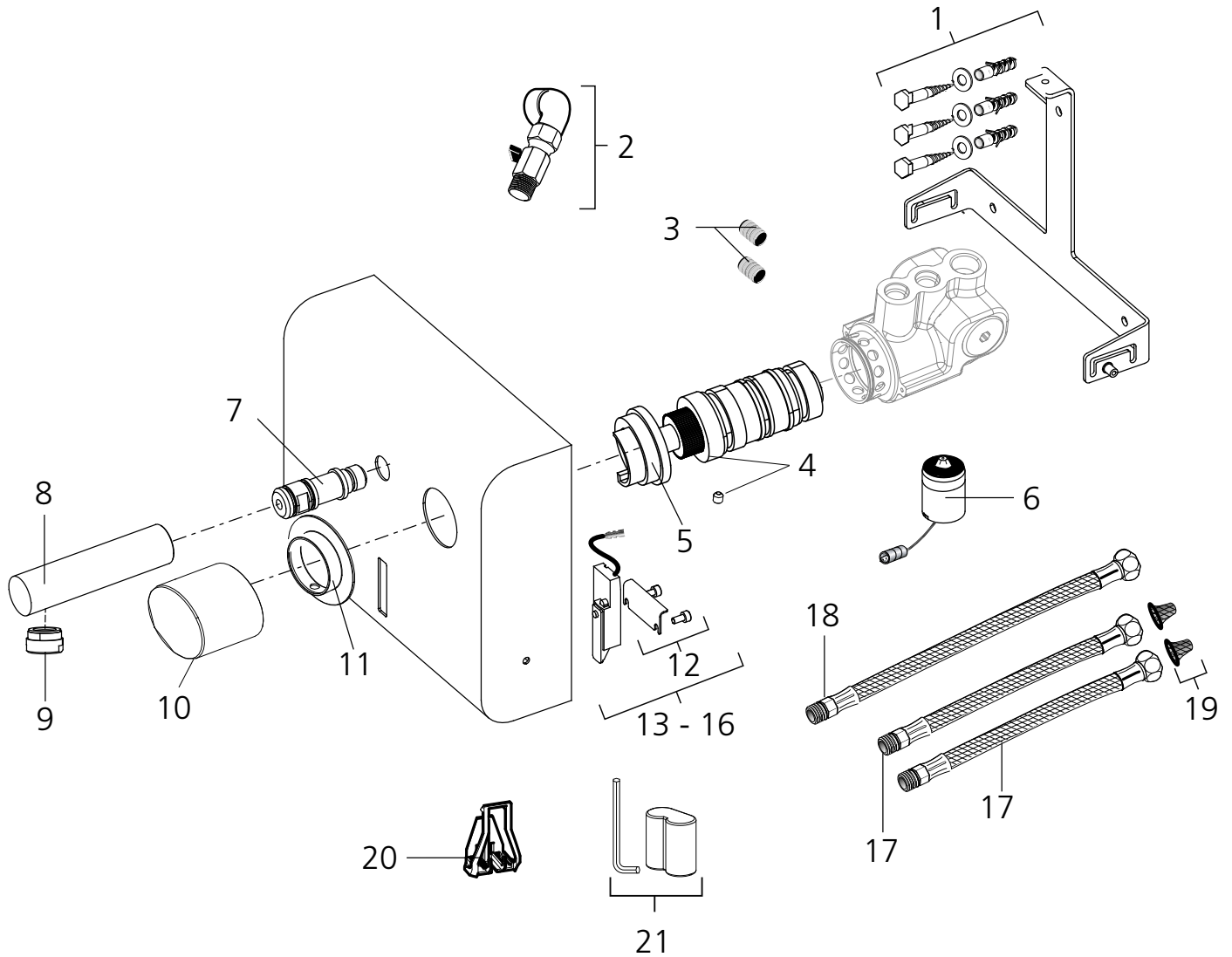
Teiledarstellung



## Teilebeschreibung

Nr.	Bezeichnung	Best.Nr.	Stk./ VE
1	Wandbefestigung komplett	CONZ8139764	1
2	Anschluss-Set hinten	CONZ8955060	1
3	Magnetventilkartusche 6 V	CONO320000	1
4	Befestigungsset für Elektronik	CONZ8139752	1
5	Elektronik komplett mit Click-plus, Batteriebetrieb inklusive Batterie und Batteriehalter	CONZ8139770	1
	Elektronik komplett mit Click, Batteriebetrieb inklusive Batterie und Batteriehalter	CONZ8139771	1
	Elektronik komplett mit Click-plus, Netzbetrieb	CONZ8139780	1
	Elektronik komplett mit Click, Netzbetrieb	CONZ8139781	1
6	Aufnahmedorn für Auslauf	CONZ8139767	1
7	Auslauf Edelstahl 95mm	CONZ8139755	1
8	Strahlregler komplett druckfest, M24	CONZ8939111	1
9	Schmutzsiebe	CONZ8939121	2
10	Druckschlauch M12 - 350mm	CONZ8939135	1
11	Batteriehalterung	CONZ8139608	1
12	Batteriewechsel-Set DL223A/CRP2P Inklusive Inbusschlüssel	CONZ8955004	1

Teiledarstellung

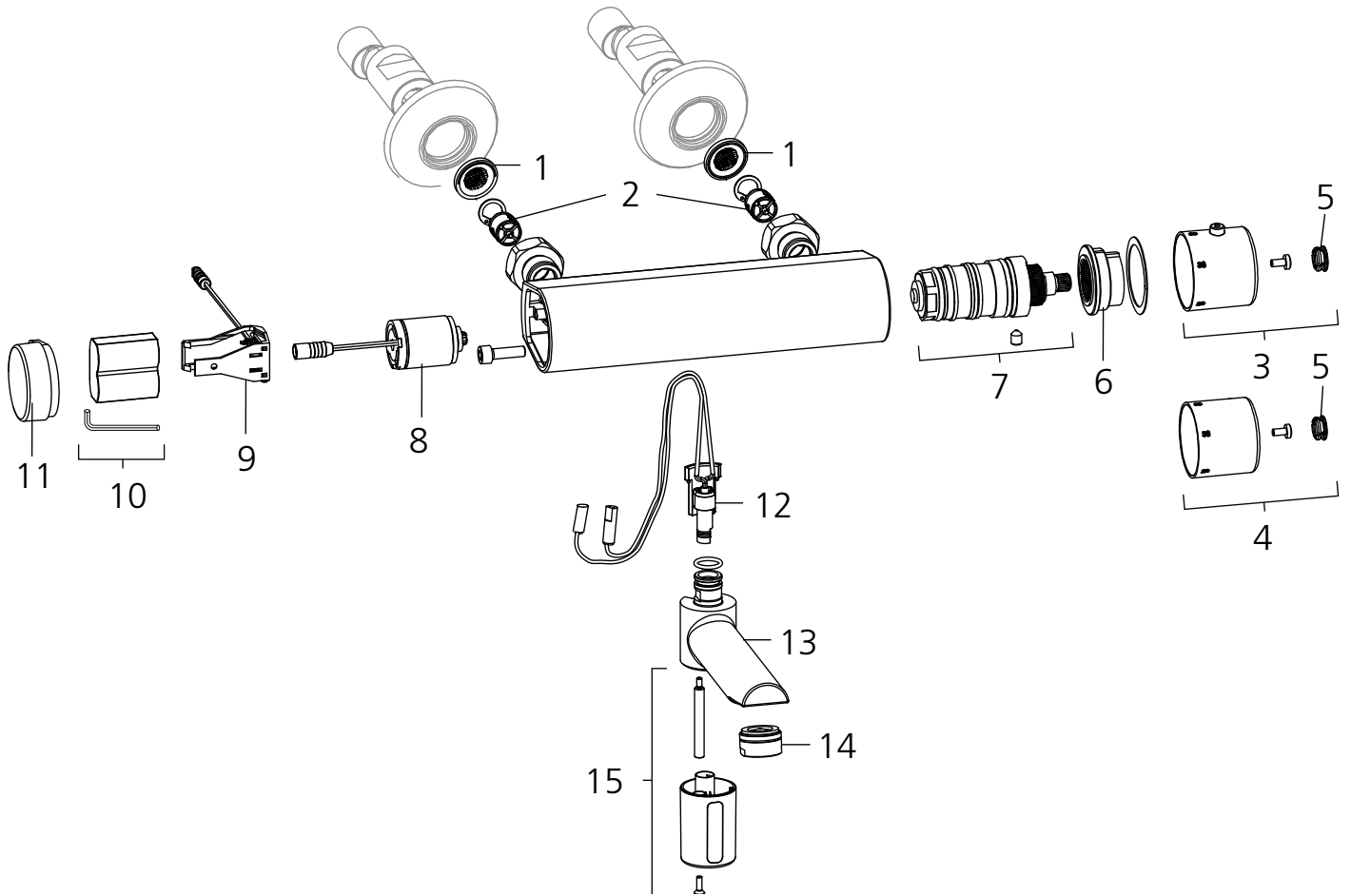




## Teilebeschreibung

Nr.	Bezeichnung	Best.Nr.	Stk./ VE
1	Wandbefestigung komplett	CONZ8139764	1
2	Anschluss-Set hinten	CONZ8955060	1
3	Rückschlagventil Ø10mm	CONZ8939103	2
4	Thermostatkartusche	CONZ8139639	1
5	Temperaturanschlagring 38° Messing	CONZ8139749	1
6	Magnetventilkartusche 6 V	CONO320000	1
7	Aufnahmedorn für Auslauf	CONZ8139767	1
8	Auslauf Edelstahl 95mm	CONZ8139755	1
9	Strahlregler komplett druckfest, M24	CONZ8939111	1
10	Verstellgriff DVXX ohne Knopf (42°)	CONZ8139756	1
11	Haltering für Thermostatkartusche	CONZ8139619	1
12	Befestigungsset für Elektronik	CONZ8139752	1
13	Elektronik komplett mit Click-plus, Batteriebetrieb inklusive Batterie und Batteriehalter	CONZ8139770	1
14	Elektronik komplett mit Click, Batteriebetrieb inklusive Batterie und Batteriehalter	CONZ8139771	1
15	Elektronik komplett mit Click-plus, Netzbetrieb	CONZ8139780	1
16	Elektronik komplett mit Click, Netzbetrieb	CONZ8139781	1
17	Druckschlauch M12 - 350mm (für Zugänge)	CONZ8939135	1
18	Druckschlauch M12 - 500mm (für Abgang)	CONZ8139750	1
19	Schmutzsiebe	CONZ8939121	2
20	Batteriehalterung	CONZ8139608	1
21	Batteriewechsel-Set DL223A/CRP2P Inklusive Inbusschlüssel	CONZ8955004	1

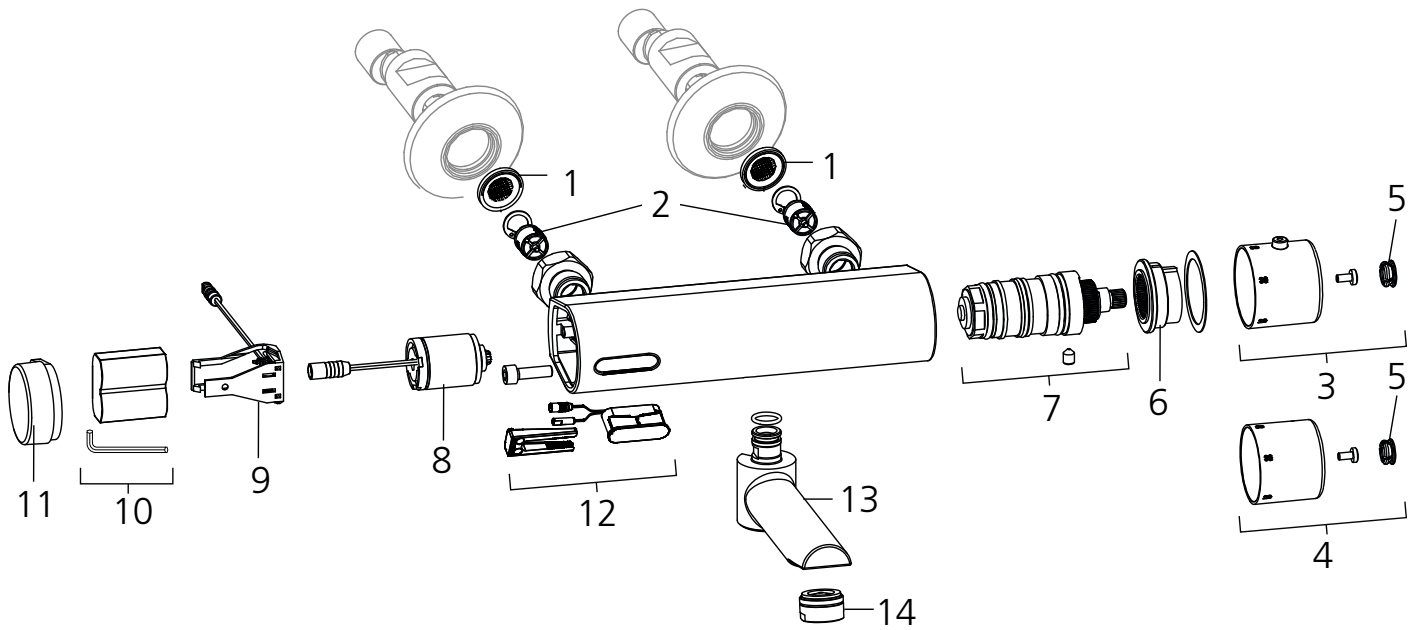
Teiledarstellung



## Teilebeschreibung

Nr.	Bezeichnung	Best.Nr.	Stk./ VE
1	Schmutzsieb komplett	CONZ8439656	1
2	Rückschlagventil Ø15mm	CONZ8139746	2
3	Verstellgriff mit Knopf 38°	CONZ8139739	1
4	Verstellgriff ohne Knopf (Fixanschlag 42°)	CONZ8139729	1
5	Schutzkappe Dusche Temperaturgriff	CONZ8939187	1
6	Temperaturanschlagring 38° Messing	CONZ8139749	1
	Temperaturanschlagring 42° Messing	CONZ8139738	1
7	Thermostatkartusche	CONZ8139639	1
8	Magnetventilkartusche 6 V	CONO320000	1
9	Batteriehalter mit Kabel und Rundstecker	CONZ8139261	1
10	Batteriewechsel-Set DL223A/CRP2P Inklusive Inbusschlüssel	CONZ8955004	1
11	Abdeckung links ohne Bohrung	CONZ8139748	1
12	Kabelbaum komplett	CONZ8139742	1
13	Auslauf 200mm komplett	CONZ8139758	1
	Auslauf 260mm komplett	CONZ8139757	1
14	Strahlregler komplett druckfest, M24	CONZ8939111	1
15	Elektronik W30-W35 komplett	CONZ8139650	1

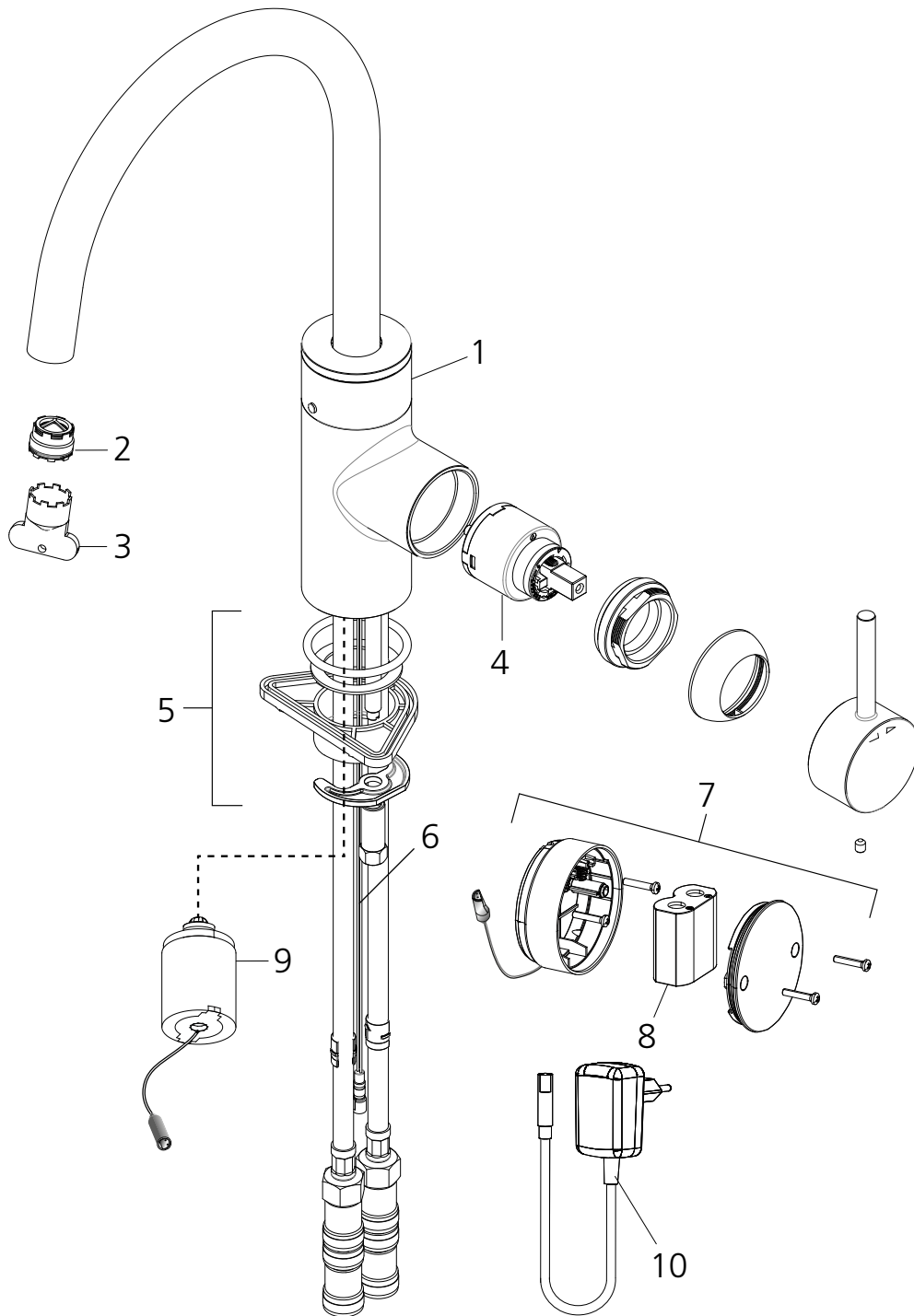
Teiledarstellung



## Teilebeschreibung

Nr.	Bezeichnung	Best.Nr.	Stk./ VE
1	Schmutzsieb komplett	CONZ8439656	1
2	Rückschlagventil Ø15mm	CONZ8139746	2
3	Verstellgriff mit Knopf 38°	CONZ8139739	1
4	Verstellgriff ohne Knopf (Fixanschlag 42°)	CONZ8139729	1
5	Schutzkappe Dusche Temperaturgriff	CONZ8939187	1
6	Temperaturanschlagring 38° Messing	CONZ8139749	1
	Temperaturanschlagring 42° Messing	CONZ8139738	1
7	Thermostatkartusche	CONZ8139639	1
8	Magnetventilkartusche 6 V	CONO320000	1
9	Batteriehalter mit Kabel und Rundstecker	CONZ8139261	1
10	Batteriewechsel-Set DL223A/CRP2P Inklusive Inbusschlüssel	CONZ8955004	1
11	Abdeckung links ohne Bohrung	CONZ8139748	1
12	Elektronik W45 komplett	CONZ8139653	1
13	Auslauf 200mm komplett	CONZ8139758	1
	Auslauf 260mm komplett	CONZ8139757	1
14	Strahlregler komplett druckfest, M24	CONZ8939111	1

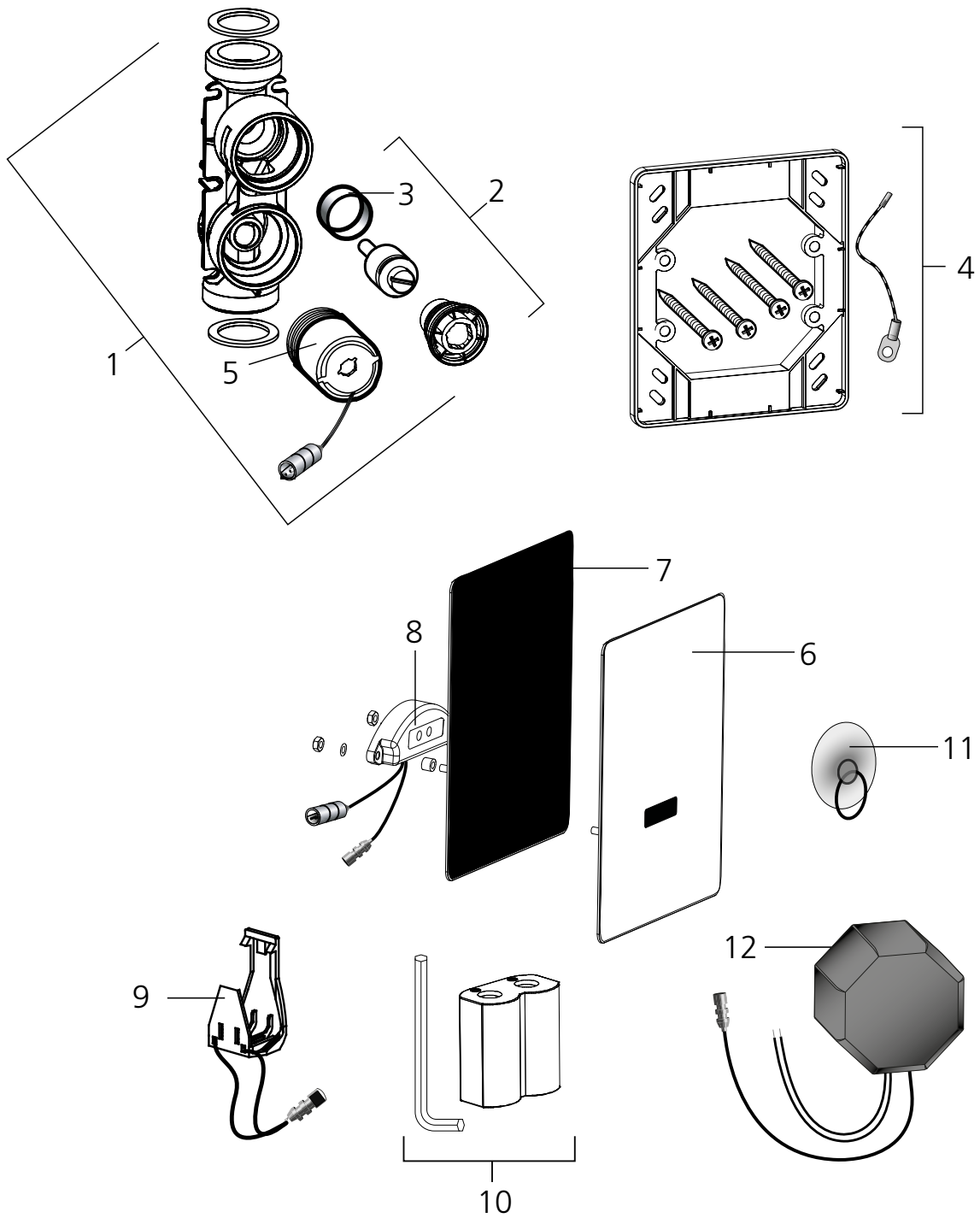
Teiledarstellung



## Teilebeschreibung

Nr.	Bezeichnung	Best.Nr.	Stk./ VE
1	Elektronik komplett Batterie Netz Kombi H10	CONZ8839785	1
2	Perlator H10 Caché M21,5x1 hellblau	CONZ8839790	1
3	Perlatorschlüssel zu CACHE JR	CONZ8839791	1
4	Kartusche Einhebelmischer H10	CONZ8839786	1
5	Befestigungssatz für H10 Armaturen	0901900	1
6	Adapterkabel kurz für Stromanschluss	CONZ8839787	1
7	externe Batteriebox inklusive Batterie	CONZ8955006	1
8	Batteriewechsel-Set DL223A/CRP2P Inklusive Inbusschlüssel	CONZ8955004	1
9	Magnetventilkartusche 6 V	CONO320000	1
10	Steckernetzteil 230 VAC/6 VDC	CONZ8955032	1

Teiledarstellung

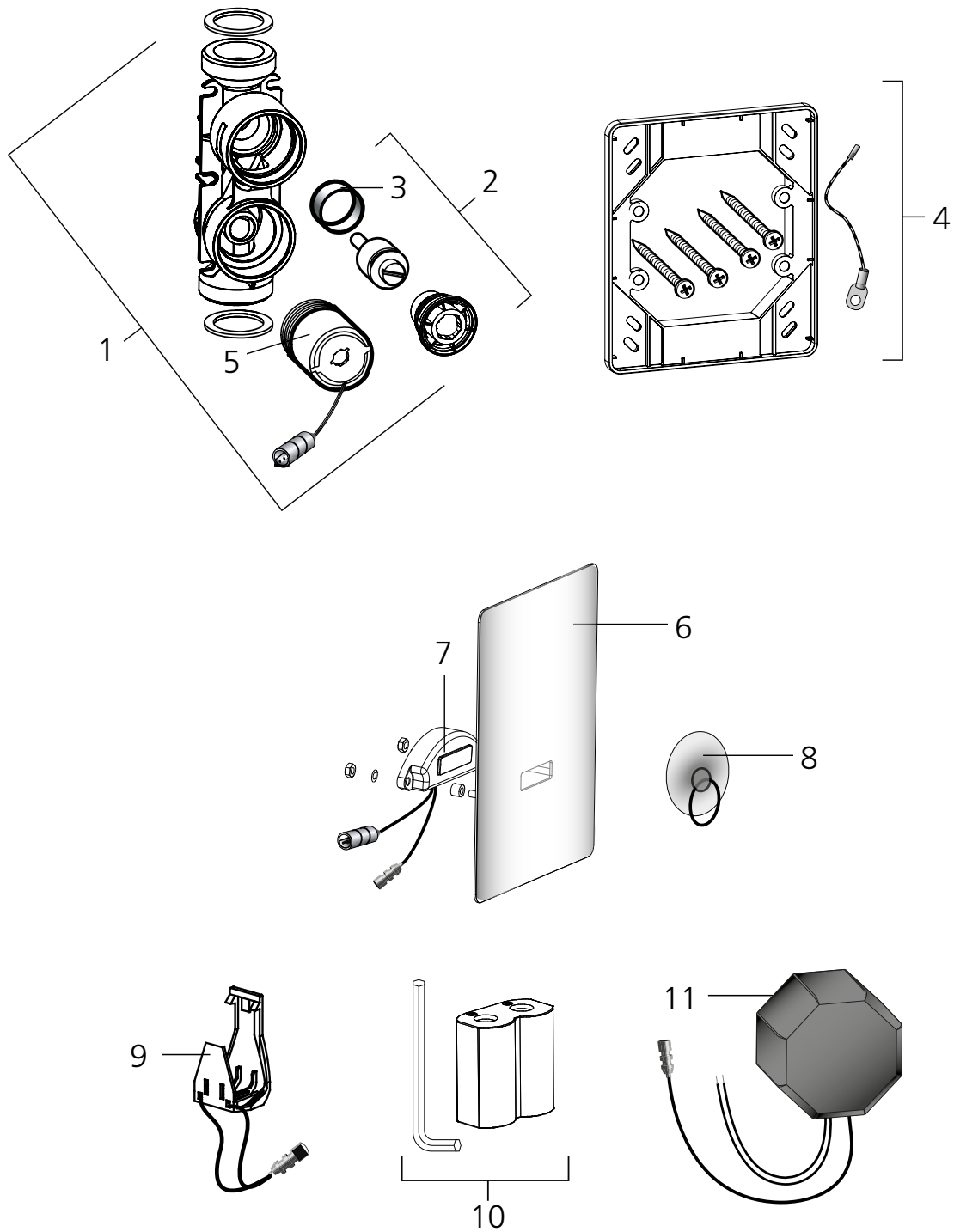




## Teilebeschreibung

Nr.	Bezeichnung	Best.Nr.	Stk./ VE
1	Ventilkörper Urinal inklusive Magnetventil, Wartungsset, Sieb und 2 Dichtungen	CONZ8939720	1
2	Wartungsset	CONZ8939722	1
3	Sieb	CONZ8939721	1
4	Montagerahmen komplett U18/28	CONZ8939752	1
5	Magnetventilkartusche 6 V	CONO320000	1
6	U18 Glasplatte weiß	CONZ8239733	1
7	U18 Glasplatte schwarz	CONZ8239777	1
8	U18 Elektronik (Glas)	CONZ8239753	1
9	Batteriehalterung mit Rundstecker	CONZ8639718	1
10	Batteriewechsel-Set DL223A/CRP2P Inklusive Inbuschlüssel	CONZ8955004	1
11	Saugnapf U18/28	CONZ8939755	1
12	Unterputz-Netzteil 230 VAC/6 VDC	CONZ8939301	1

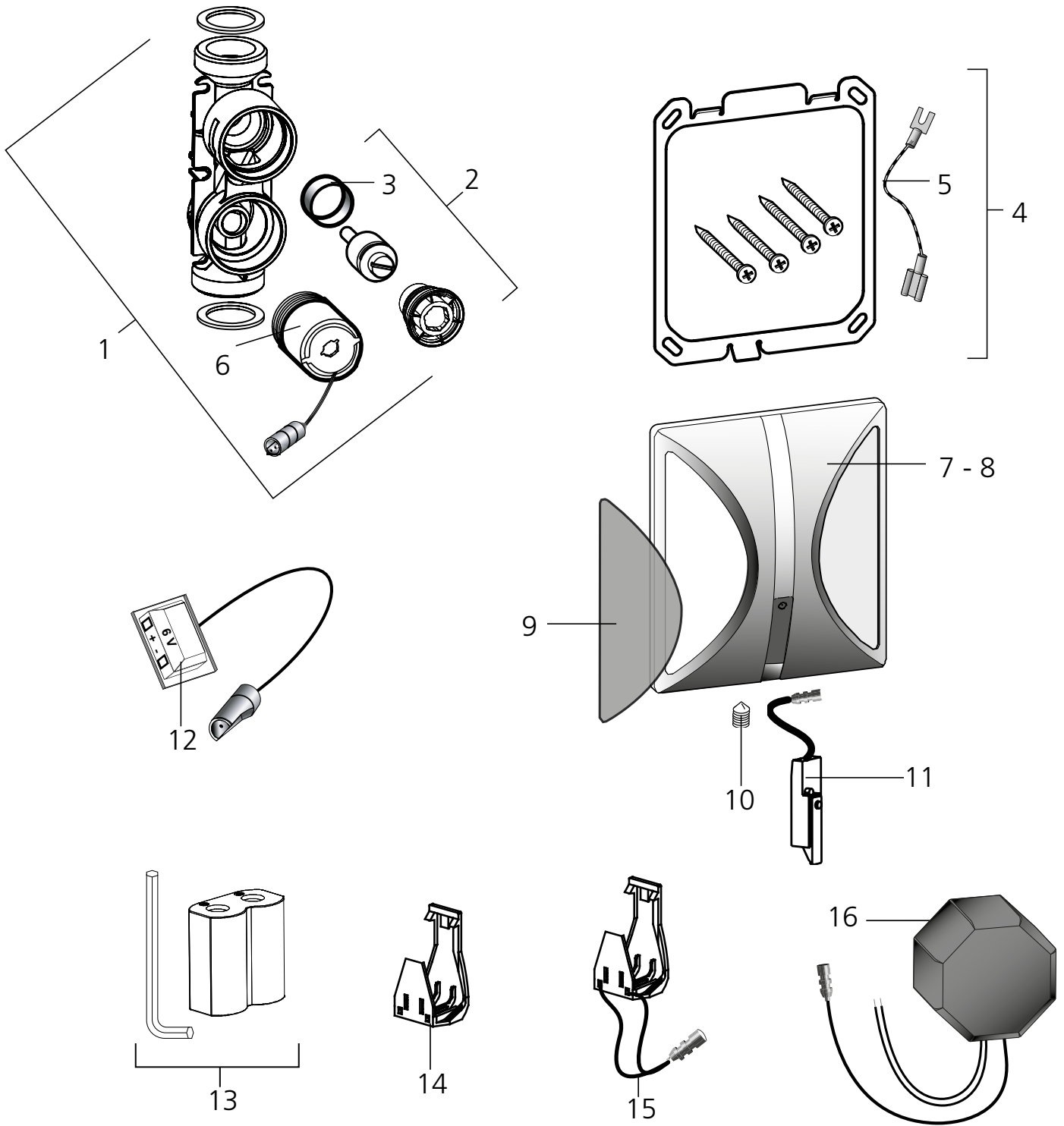
Teiledarstellung



## Teilebeschreibung

Nr.	Bezeichnung	Best.Nr.	Stk./ VE
1	Ventilkörper Urinal inklusive Magnetventil, Wartungsset, Sieb und 2 Dichtungen	CONZ8939720	1
2	Wartungsset	CONZ8939722	1
3	Sieb	CONZ8939721	1
4	Montagerahmen komplett U18/28	CONZ8939752	1
5	Magnetventilkartusche 6 V	CONO320000	1
6	U28 Frontplatte (Edelstahl)	CONZ8439751	1
7	Elektronik U28 (Edelstahl)	CONZ8439754	1
8	Saugnapf U18/28	CONZ8939755	1
9	Batteriehalterung mit Rundstecker	CONZ8639718	1
10	Batteriewechsel-Set DL223A/CRP2P Inklusive Inbusschlüssel	CONZ8955004	1
11	Unterputz-Netzteil 230 VAC/6 VDC	CONZ8939301	1

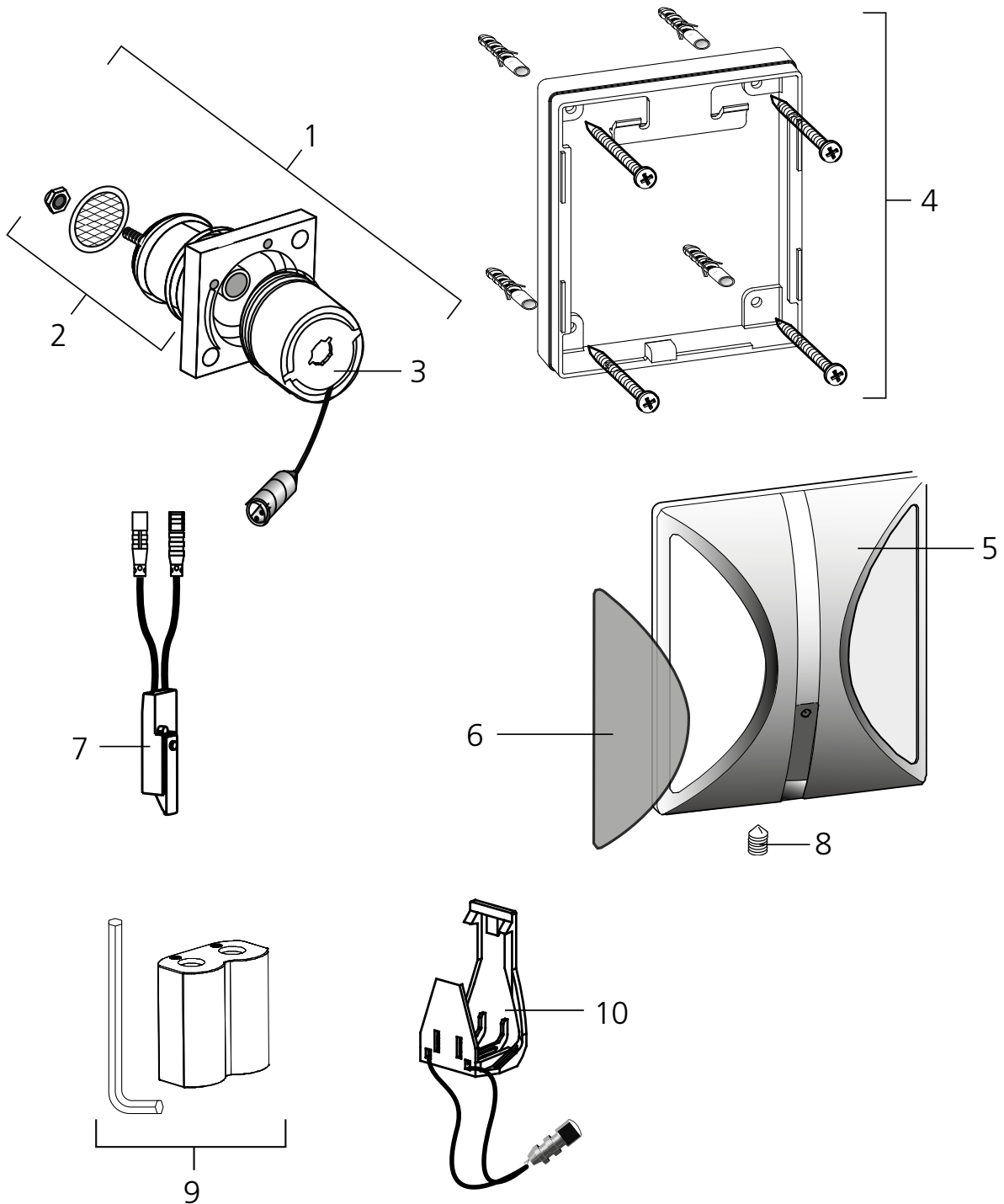
Teiledarstellung



## Teilebeschreibung

Nr.	Bezeichnung	Best.Nr.	Stk./ VE
1	Ventilkörper Urinal inklusive Magnetventil, Wartungsset, Sieb und 2 Dichtungen	CONZ8939720	1
2	Wartungsset	CONZ8939722	1
3	Sieb	CONZ8939721	1
4	Montagerahmen komplett U10	CONZ8139709	1
5	Erdungskabel	CONZ8139707	1
6	Magnetventilkartusche 6 V	CONO320000	1
7	Frontplatte chrom ohne Einlegefenster	CONZ8139777	1
8	Frontplatte weiß ohne Einlegefenster	CONZ8139733	1
9	Einlegefenster, weiß	CONZ8155033	1
	Einlegefenster, chrommatt	CONZ8155044	1
10	Gewindestift M5x8	CONZ8139705	1
11	Elektronik, Batterie	CONZ8139702	1
	Elektronik, Netz	CONZ8139703	1
12	Verbindungsklemme 6V	CONZ8139713	1
13	Batteriewechsel-Set DL223A/CRP2P Inklusive Inbusschlüssel	CONZ8955004	1
14	Batteriehalterung	CONZ8139608	1
15	Batteriehalterung mit Rundstecker	CONZ8639718	1
16	Unterputz-Netzteil 230 VAC/6 VDC	CONZ8939301	1

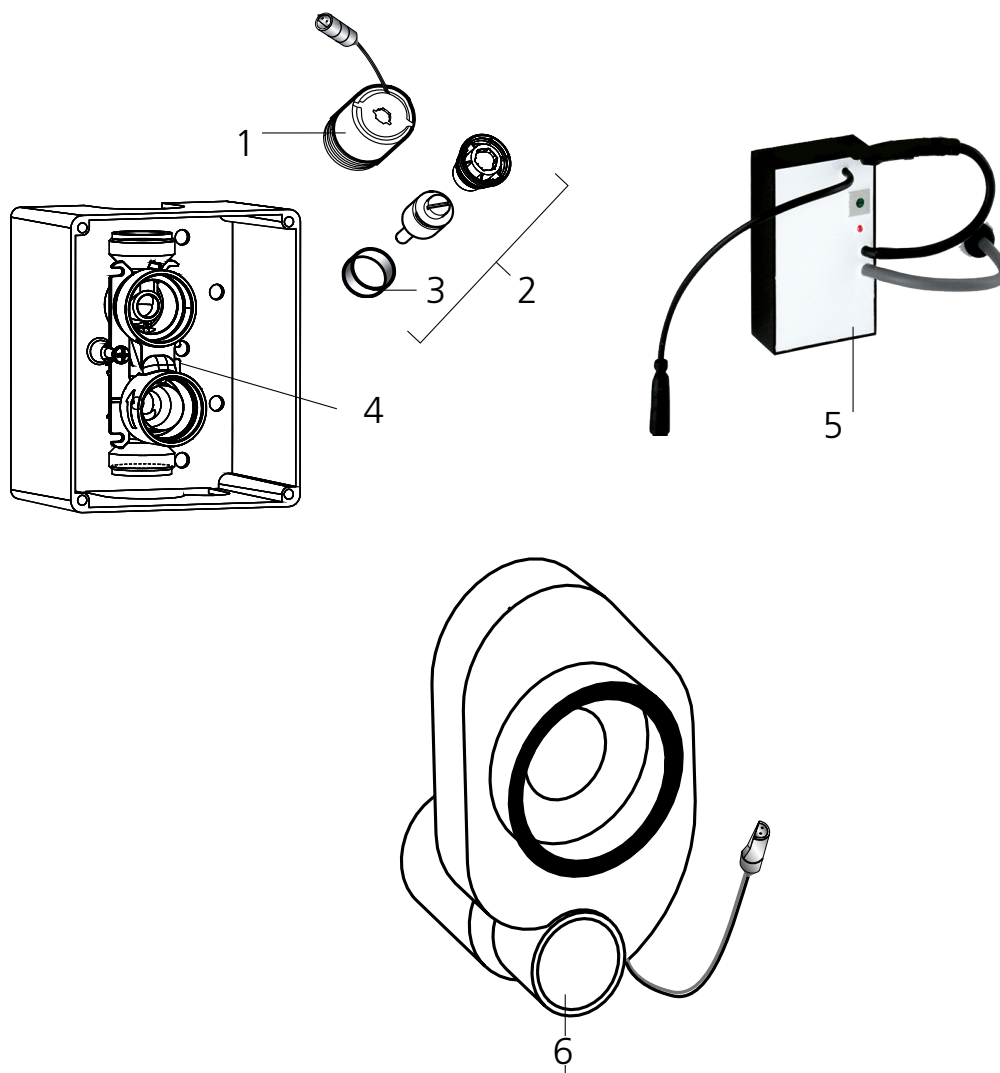
Teiledarstellung



## Teilebeschreibung

Nr.	Bezeichnung	Best.Nr.	Stk./ VE
1	Ventilkörper komplett	CONZ8139351	1
2	Dichtungsset mit Schmutzsieb und O-Ringen	CONZ8139352	1
3	Magnetventilkartusche 6 V	CONO320000	1
4	Montagerahmen U55 chrom	CONZ8139711	1
5	Frontplatte chrom ohne Einlegefenster	CONZ8139777	1
6	Einlegefenster, weiß	CONZ8155033	1
	Einlegefenster, chrommatt	CONZ8155044	1
7	Elektronik, Batterie	CONZ8139702	1
8	Gewindestift M5x8	CONZ8139705	1
9	Batteriewechsel-Set DL223A/CRP2P inklusive Inbusschlüssel	CONZ8955004	1
10	Batteriehalterung mit Rundstecker	CONZ8639718	1

Teiledarstellung

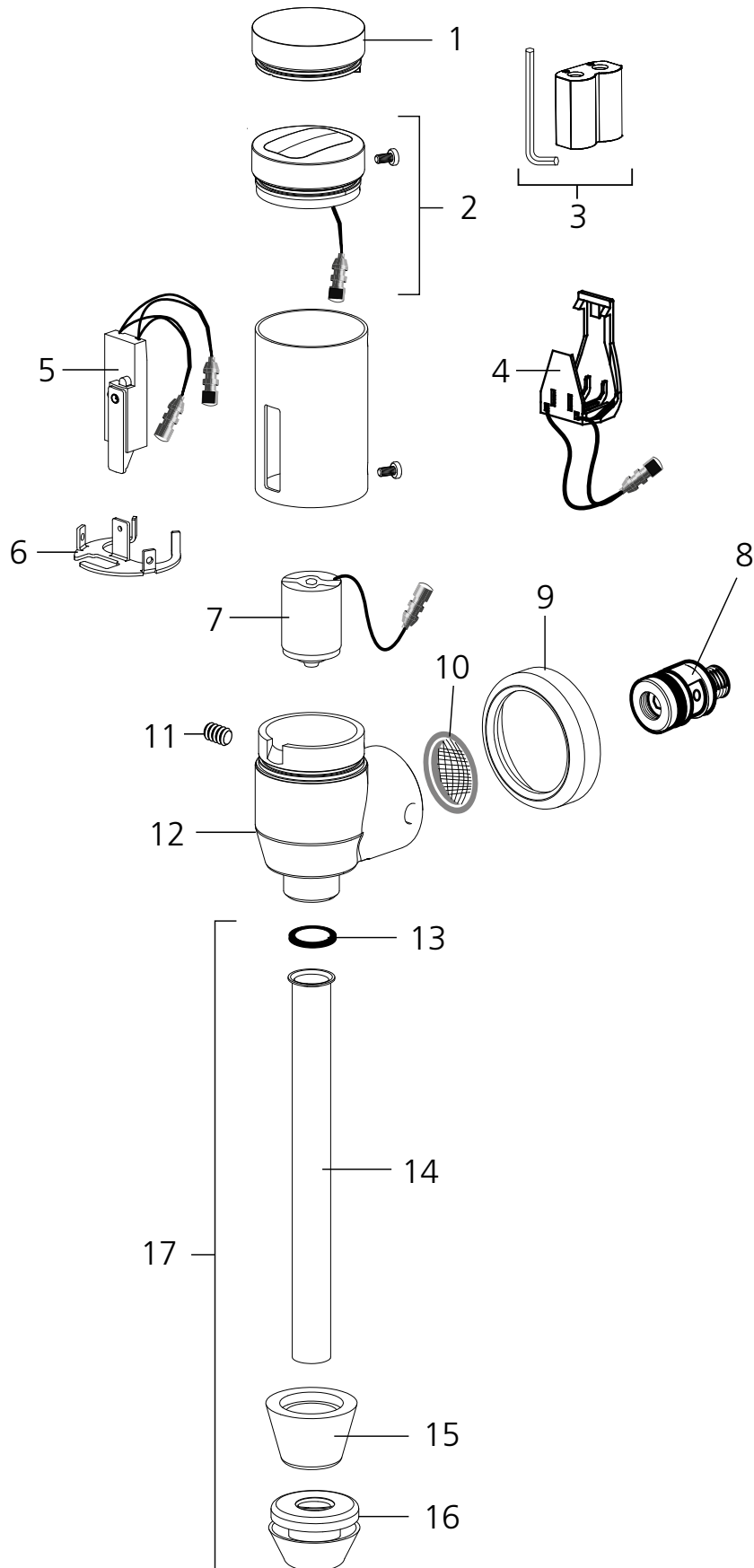




## Teilebeschreibung

Nr.	Bezeichnung	Best.Nr.	Stk./ VE
1	Magnetventilkartusche 6 V	CONO320000	1
2	Wartungsset	CONZ8939722	1
3	Sieb	CONZ8939721	1
4	Ventilkörper Urinal inklusive Magnetventil, Wartungsset, Sieb und 2 Dichtungen	CONZ8939720	1
5	Elektronik zu S10 (blauer Stecker)	CONZ8139743	1
6	Viega Siphon mit Sensor, (blauer Stecker)	CONZ8139747	1

Teiledarstellung



## Teilebeschreibung

Nr.	Bezeichnung	Best.Nr.	Stk./ VE
1	Deckel chrom	CONZ8139714	1
2	Deckel Solar komplett	CONZ8139720	1
3	Batteriewechsel-Set DL223A/CRP2P Inklusive Inbusschlüssel	CONZ8955004	1
4	Batteriehalterung mit Rundstecker	CONZ8639718	1
5	Elektronik U60, Batterie	CONZ8139759	1
	Elektronik U60, Solar	CONZ8139760	1
6	Haltering	CONZ8139762	1
7	Magnetventilkartusche 6 V	CONO320000	1
8	Absperrventil 1/2 "	CONZ8139212	1
9	Rosette mit Gummiring chrom	CONZ8139211	1
10	Schmutzsieb 3/4 "	CONZ8109204	1
11	Gewindestift M6x12	CONZ8139020	1
12	Ventilkörper U60 chrom	CONZ8126111	1
13	Flachdichtung	CONZ8139025	2
14	Einlaufrohr gerade chrom	CONZ8139208	1
15	Konusmutter chrom	CONZ8139209	1
16	Urinalverbinder	CONZ8139210	1
17	Einlaufrohr komplett	CONZ8139206	1

## Verlässlich & Innovativ

---

Hygienische und smarte Dusch- und Waschraumkonzepte für ein Plus an Lebensqualität: Dafür steht die Marke CONTI+ seit 50 Jahren.

Dank unserer innovativen Technologien, dem breit aufgestellten Produktportfolio und einem umfassenden Serviceangebot bieten wir unseren Kunden für jede Anforderung im Neubau- und Sanierungsbereich die optimale Lösung. Kompetent, flexibel – und rundum überzeugend.

Von modernen elektronischen und mechanischen Dusch-, Waschtisch- und Urinalarmaturen über Waschtische bis hin zu kompletten Sanitärraumausstattungen und Wassermanagement-Systemen: Bei allen Produkten und Systemlösungen denken wir ganzheitlich und legen größten Wert auf Nachhaltigkeit, Hygiene und Sicherheit. Dafür wird die Marke CONTI+ von Planern und Architekten als professioneller Partner geschätzt.

CONTI Sanitärarmaturen GmbH  
Hauptstraße 98  
35435 Wettenberg | Deutschland  
Tel. +49 641 98221 0  
Fax +49 641 98221 50  
info@conti.plus  
www.conti.plus

Member of Fortuna Group 

