

# Duschraum- & Waschraumlösungen

Gewerblich & Öffentlich



Gesamtkatalog Schweiz



2023 | 2024

# Inhaltsverzeichnis

CONTI+ Portfolio auf einen Blick



## Einleitung

CONTI+ Smarte Systeme	1
CONTI+ Unsere Werte	2
Technologie & Hygiene	4
Symbolbeschreibung	8



## CNX Wassermanagement

Einleitung	14
Anwendung	16
Steuerzentralen	20
Zubehör	22



## Service APP

Einleitung	26
BLE Converter	29



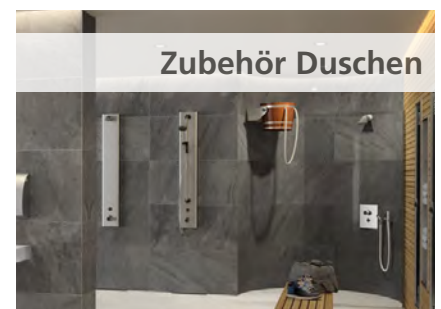
## Elektronische Duschen

<b>Duschraumlösungen</b>	34
<b>Duschpaneele</b>	
CONPRIMUS	41
CONGENIAL	45
CONFRESH	61
CONSMART	65
<b>Duschen Unterputz</b>	
CONGENIAL	52
CONGENIAL FIT	56
CONFLOW	68
CONBASE	72
CONBASE SLIM	74
<b>Duschen Aufputz</b>	
CONBASE SLIM	76
tipolino	77
<b>Standbrausen</b>	
CONFREE	78
<b>Umrüstsets</b>	86



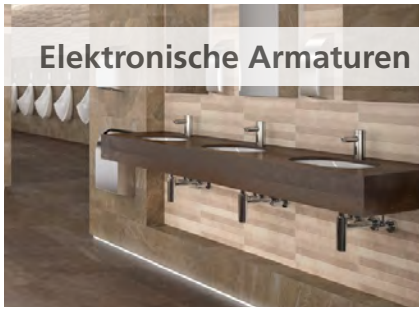
## Mechanische Duschen

<b>Duschraumlösungen</b>	34
<b>Duschpaneele</b>	
CONGENIAL Wasserhydraulik	94
CONGENIAL Auf-/Zu-Griff	96
<b>Duschen Unterputz</b>	
CONGENIAL Wasserhydraulik	99
CONGENIAL Auf-/Zu-Griff	101
CONGENIAL FIT Wasserhydraulik	103
CONGENIAL FIT Auf-/Zu-Griff	105
CONBASE	107
<b>Duschen Aufputz</b>	
CONPRO	108
<b>Umrüstsets</b>	112



## Zubehör Duschen

<b>Zubehör Duschen</b>	
Haubenverlängerungen	116
Rohmontagesets	118
Netzteile	123
Nachrüstsets	125
Verlängerungssätze	130
Zubehör	131
<b>Brauseköpfe</b>	
Regenbrauseköpfe	138
Handbrausegarnitur	138
Düsenbrauseköpfe	139
Zubehör	140
<b>Spa &amp; Wellness</b>	
Regenbrauseköpfe	142
Düsenbrauseköpfe	146
Brausekugelgelenk	146
Schwallbrauseköpfe	147
Brausearme	147
Eimer-Schwallbrausen	148
Garnituren Blitz-/Kneippguss	149
Garnituren Kneipp Unterputz	151
<b>Thermostatbatterien</b>	153



## Elektronische Armaturen

<b>Waschraumlösungen</b>	164
<b>Standarmaturen</b>	
ultra	171
lino	179
lumino	186
tipolino	190
Senso	193
loopino	194
maxx	196
umaxx	199
<b>Wandarmaturen Unterputz</b>	
ultra	201
lino	202
iQ	205
CONGENIAL FIT	206
<b>Wandarmaturen Aufputz</b>	
lino	210
<b>Spültischarmatur</b>	
Hybrid Küchenarmatur H10	217
<b>Zubehör Armaturen</b>	241



## Waschtische

<b>Mineralguss/Mineralwerkstoff</b>	
<b>StoneTec/StoneTec-PRO</b>	
Masswaschtische	256
Waschrinnen	264
Optionen & Zubehör	268
<b>SteelTec Edelstahlbecken</b>	
Waschbecken	317
Waschrinnen	320
Labor-/Ausgussbecken	322



## Mechanische Armaturen

<b>Waschraumlösungen</b>	164
<b>Standarmaturen</b>	
lino SofTouch	222
CONWASH	224
<b>Wandarmaturen</b>	
CONWASH	225



## Sanitärraumausstattung

<b>Designserie SteelTec</b>	
Händetrockner	280
Papierhandtuchspender	281
Spender Seife   Desinfektion	282
Toilettenpapierhalter	283
Hygiene-/ Abfallbehälter	285
Wickeltisch & Zubehör	288
<b>Designserie BJÖRK</b>	
Händetrockner	290
Papierhandtuchspender	290
Spender Seife   Desinfektion	291
Toilettenpapierhalter	292
Hygiene-/Abfallbehälter	293
Wickeltisch & Zubehör	294
Tisch- und Bodenständer	296
<b>Designserie TAP</b>	
Händetrockner	298
Spender Seife   Desinfektion	299
<b>Edelstahlausstattung</b>	
Hände- und Haartrockner	300
Hygiene-/Abfallbehälter	304
Papierhandtuchspender	304
Spender Seife   Desinfektion	305
WC-Ausstattung	312
Verbrauchsmaterial	315



## Urinalarmaturen

<b>Urinalarmaturen</b>	227
<b>Urinale Unterputz</b>	
ultra	230
iQ	231
lino	232
Siphonsteuerung	233
Zubehör Unterputz	234
<b>Urinale Aufputz</b>	
lino	236
<b>Umrüstsets</b>	237
<b>Zubehör Urinale</b>	241



## Service & Information

Serviceleistungen	328
Kontakt	330
Kundenservice	331
AGB	332



# EINLEITUNG

---

CONTI+ Konzepte & Lösungen für Ihren Sanitärraum







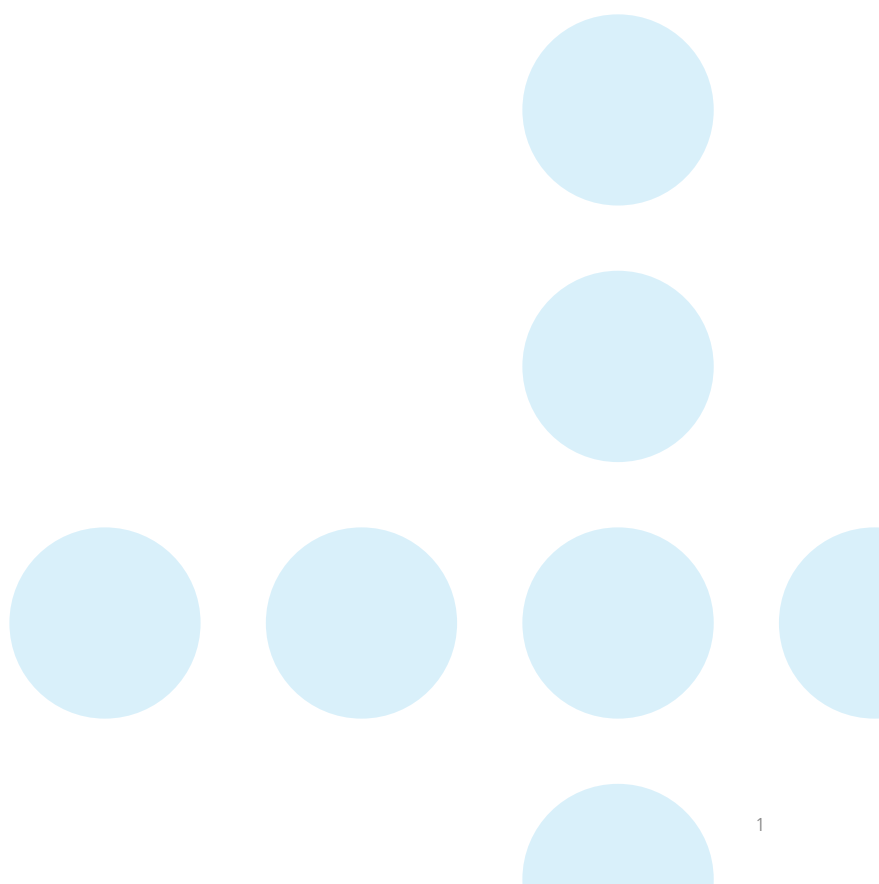
## Smarte Systeme für mehr Lebensqualität

Hygienische und smarte Duschaum- und Waschaumkonzepte für ein Plus an Lebensqualität: Dafür steht die Marke CONTI+ seit 1974. Dank unserer innovativen Technologien und einem umfassenden Serviceangebot bieten wir unseren Kunden für jede Anforderung im Neubau- und Sanierungsbereich die optimale Lösung. Kompetent, flexibel – und rundum überzeugend.

Von modernen elektronischen und mechanischen Dusch-, Waschtisch- und Urinal-Armaturen über Waschtische bis hin zu kompletten Sanitärraumausstattungen und Wassermanagement-Systemen: Bei allen Produkten und Systemlösungen denken wir ganzheitlich und legen grössten Wert auf Nachhaltigkeit, Hygiene und Sicherheit. Dazu sorgen smarte Entwicklungen bei Elektronik und Benutzeroberfläche für maximalen Komfort, einen bestmöglichen Kundennutzen und den konsequenten Schutz unserer Umwelt.

Entdecken Sie unser ganzheitliches und einzigartiges Produkt- und Serviceangebot im Bereich Duschaum- und Waschaumlösungen – für Ihren Projekterfolg und begeisterte Kunden!

Ihr  
CONTI+ Team



# CONTI+

## Überzeugende Vorteile



### NACHHALTIG

**Wassersparnis:** bis zu 70 % Wassereinsparung durch automatische Start- und Stoppfunktion und Limitierung des Durchflusses

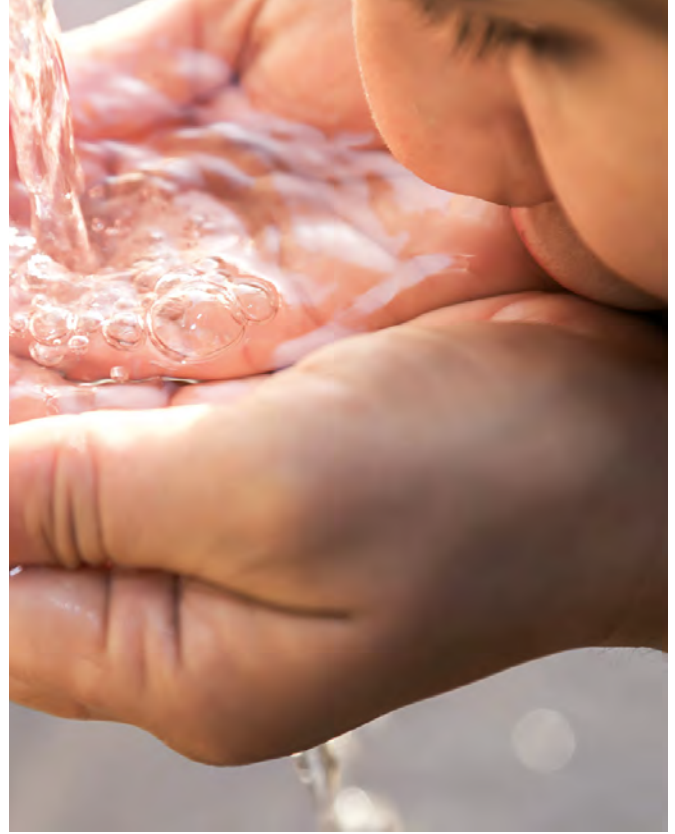
**Energieersparnis:** Verlängerung der Batterielebensdauer bis zu 8 Jahren durch Solar- und Wasserenergie. Thermostatische Regelung, energieminierte Elektronik und Hydraulik durch smarte Algorithmen

**Materialien:** Edelstahl ohne Beschichtung, geringer Blei-/Nickelgehalt, Kunststoffe (verwertbar), umweltverträgliche Desinfektionsmittel

**Kostensparnis:** wartungsarm, geringere Wasser- und Energiekosten, kurze Montagezeiten, niedrige Gesamtkosten im Lebenszyklus

**Umweltschonend:** reduzierter Batterieverbrauch

**Umweltzertifikate:** z.B. LEED, BREEAM



### HYGIENISCH

**Berührungslose Bedienung:** keine Kontaminierung, keine Keimverschleppung, benutzerfreundlich, sichere Einbindung in das CONTI+ CNX Wassermanagement-System möglich

**Kontrollierbare Steuerung:** über CONTI+ CNX Wassermanagement-System und der CONTI+ Service APP möglich

**Thermische Desinfektion:** zentral steuer- und protokollierbar über CONTI+ CNX Wassermanagement-System – sicher, verlässlich und dokumentiert

**Hygienespülung:** zentral steuer- und protokollierbar über CONTI+ CNX Wassermanagement-System, Spüldauer und Intervall einstellbar

**CONTI+ Service APP:** direkter, kabelloser Zugriff auf jede Armatur, die über einen BLE Converter verfügt; sichere Steuerung und Überwachung von Hygienemaßnahmen





## SICHER

**Sichere Wasserqualität:** zugelassene Materialien, Hygiene-spülung, thermische Desinfektion, Vermeidung von Stagnation

**Vandalensicher:** robuste Materialien, speziell ausgelegtes Design, integrierte Komponenten

**Funktions- und benutzungssicher:** bewährte Technik & Komponenten

**Zukunftssicher:** eigener Kundendienst, zuverlässige Verfügbarkeit an Ersatzteilen

**Qualität:** hygienische wasserlose (pneumatische) 100 %-Prüfung inklusive Funktionstest, Ersatzteilgarantie

**Zertifikate:** z.B. DVGW, WRAS, WaterMark



## SMART

**Innovative Technologie:** ausgereifte Infrarottechnik für berührungslose zuverlässige Auslösung, einzigartige Inhouse-Ventiltechnik, modernste Vernetzung, smarte Algorithmen und intuitive Benutzeroberfläche

**CONTI+ CNX Wassermanagement-System:** intelligentes Wassermanagement zur zentralen Steuerung und Überwachung von Hygienemaßnahmen

**Einfache Installation:** schnelle, einfache Installation und Inbetriebnahme, intuitive Vernetzung mit dem CONTI+ CNX Wassermanagement-System möglich

**Einfache Instandhaltung:** leichter Zugang für die Wartung

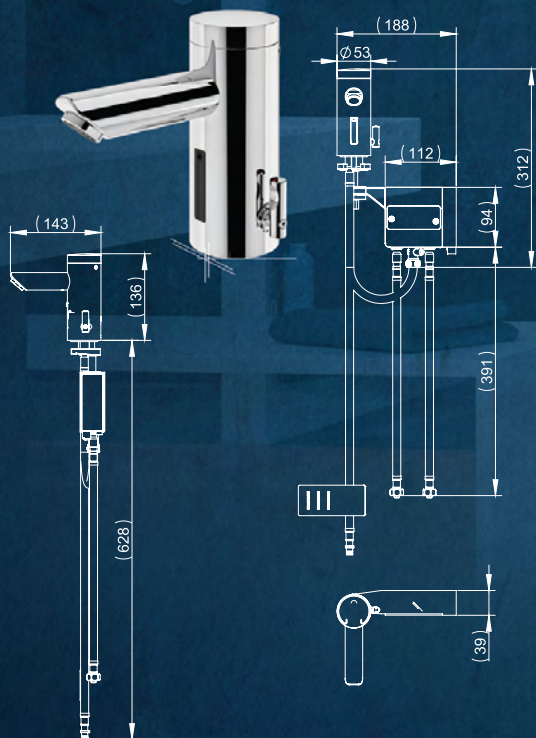
**Know-how:** eigene Entwicklungsabteilungen in Deutschland, der Schweiz und Österreich mit speziell ausgebildeten Ingenieuren

# DUSCH- & WASCHRAUMLÖSUNGEN

TECHNOLOGIE UND HYGIENE PERFECT KOMBINIERT

Einzigartig, vielseitig, verlässlich und innovativ: Unser umfangreiches Sortiment elektronischer und mechanischer Duschen und Waschtischarmaturen bis hin zu Urinalarmaturen oder der einzigartig neuen Thermostat-E Technologie bietet höchsten Komfort, maximale Hygiene und Sicherheit.

Unsere leistungsstarken Lösungen eröffnen neue Spielräume zur Gestaltung zeitgemäßer, zukunftsgerechter Dusch- und Waschräume.



**THERMOSTAT-E & SMARTE STEUERUNG  
KALTWASSERSPÜLUNG**

Duschen: intelligent | vielseitig | vernetzbar | elektronisch



Armaturen: hochwertig | wassersparend | elektronisch bis Selbstschluss



Wohlfühlösungen: Brauseköpfe | Spa & Wellness bis DN20



**Kneipp Garnituren**

- Kneipp-Guss-Garnituren
- Blitzguss-Garnituren
- Unterputz-Garnituren

Besonderheiten: Dezentrale Wasseraufbereitung & mehr



**Serviceleistungen**

- Umrüstung
- Sonderlösungen
- Objekt- & Kundenservice

EINZEL- & ZENTRALES ARMATURENMANAGEMENT  
**APP & CNX**

# CONTI+ HYGIENEKONZEPT

PRÄVENTIV | PERMANENT | AKUT

Die Hygieneanforderungen steigen vor allem in öffentlichen, halböffentlichen und industriellen Gebäuden stetig – national und international. Vor diesem Hintergrund und weil uns Trinkwasserhygiene am Herzen liegt, entwickeln wir unsere Produkte kontinuierlich weiter. Unser daraus entstandenes ganzheitliches CONTI+ Hygienekonzept garantiert hier maximale Sicherheit in Dusch- und Waschräumen – ganz gleich, in welchem Einsatzbereich. Folgende innovative Technologien und Hygienemerkmale berücksichtigen wir bereits im Voraus bei unseren Produkten:

## CONTI+ HYGIENEMERKMALE

- trinkwassergeeignete Materialien
- porenfreie und reinigungsfreundliche Oberflächen
- berührungslose Bedienung
- automatische berührungslose Schliessfunktion
- Keimfreihaltung von Trinkwasserinstallationen
- Rückhaltung von Keimen an Entnahmestellen
- aerosolarm
- einfache Wartung
- Kaltwasserspülung, elektronisch
- Hygienespülung, elektronisch
- thermische Desinfektion elektronisch, manuell und mit zusätzlicher Sicherheit über den Schlüsselschalter
- dokumentierte Betriebs- und Hygienefunktionen

## INDIVIDUELLE LÖSUNGEN

UMRÜSTUNG | SANIERUNG | NEUBAU

# TRINKWASSERHYGIENE

3 PHASEN ZUR VORSORGE, EINHALTUNG UND BEHEBUNG

**PRÄVENTIV:** Beratung und Unterstützung bei Planung, Bau und Wartung

**PERMANENT:** Effektives Wassermanagement, professionelle Wartung und Beprobung

**AKUT:** Innovative Lösungen zur Wiederherstellung der Hygiene bei akuter Kontamination, sowie sichere Bedienung, Einbindung und Kontrolle der Produkte

Die Bausteine der CONTI+ Hygiene im Überblick:

- umfangreiches Produktsortiment zur Einhaltung der Trinkwasserhygiene
- separate thermische Desinfektion (manuell/elektronisch), Hygiene- und Kaltwasserspülung
- mikrobiologische Sanierung von Trinkwasserinstallationen
- umfassendes Wassermanagement, Trinkwasserhygiene-Tests und Wartung
- Produktsortiment für Massnahmen zur Aufhebung von Nutzungsverböten



# Symbolbeschreibung

Symbolbeschreibungen und Funktionen der CONTI+ Produkte im Überblick

## NACHHALTIG | Ressourcenschonende Funktionen



**Start/Stopp-Funktion zum Wassersparen**  
Einstellbare bzw. automatische Start/Stopp-Funktion zum Wassersparen.



**Selbstschlussfunktion**  
Mechanische Selbstschlussfunktion, einstellbare Wasserlaufzeit.



**Dreh- und Drückknopf**  
Elektronische Steuereinheit E-Control, Dreh-/Drückknopf für Misch- und Start/Stopp-Funktion.

## HYGIENISCH | Funktionen & Spülungen



**Berührungslose Funktion**  
Auslösung durch Infrarotsensor



**Automatische Hygienespülung**  
Spülung der Rohrleitungen zur Vermeidung von Keimbildung bei stehendem Wasser – je nach Bedarf über eine nutzungsabhängige Intervallsteuerung, eine Zeitsteuerung oder eine Kalenderfunktion, integriert im CNX Wassermanagement-System oder über die Service APP.



**Thermische Desinfektion, manuell**  
Thermische Spülung der Armaturen über einen manuell zu öffnenden TD-Stopfen, integriert in die Duscharmatur.



**Kaltwasserspülung**  
Kaltwasserspülung von elektronischen Armaturen durch Einbindung in das CNX Wassermanagement-System oder über die Service APP.



**Thermische Desinfektion, elektronisch**  
Thermische Spülung der Armatur über Bypass-Magnetventil (Schlüsselschalter, CNX Wassermanagement)



**Hygienespülung über Schlüsselschalter**  
Auslösung der Hygienespülung über einen potenzialfreien Eingang mit Schlüsselschalter.

## SICHER | Produktfunktionen



**Verbrühschutz**  
Die thermostatische Mischeinrichtung mit Verbrühschutz sorgt für Sicherheit.



**Reinigungsstopp**  
Reinigungsstopp über RC-Switch (magnetische Reedschalter-Unterbrechung der Auslösefunktion, direkt vor Ort) oder als Kalenderfunktion über die Service APP oder integriert in das CNX Wassermanagement-System.



**Frostschutz**  
Optionale Frostschutzleitung, die Schutz vor Frostschäden bietet.

## SMART | Servicefunktionen



**CONTI+ Service APP**  
Einzelarmaturensteuerung von Dusch-, Waschtisch- und Urinalarmaturen zur Programmierung, direkten Funktionsauslösung, Protokollierung und zum Auslesen von Daten.



**CNX Wassermanagement-System**  
Zentrales Armaturenmanagement zur Sicherstellung der Hygienefunktionen von Dusch-, Waschtisch- und Urinalarmaturen.

## NENNWEITE | Vorrichtungsfunktionen



### DN15

Nennweite bzw. Anschlussmass 1/2"



### DN20

Nennweite bzw. Anschlussmass 3/4"

## BESONDERHEITEN



### Durchlauferhitzer HCFS

Der elektronisch geregelte Klein-Durchlauferhitzer für Einzelplatz-Waschtischarmaturen.



### Frischwasserstation

Erzeugung von warmem Trinkwasser direkt im Duschpaneel über Plattenwärmetauscher.

## AUSLÖSUNG | mechanisch



### Auf-/Zu-Griff

Manueller Auf- und Zu-Griff (ohne Selbstschlussfunktion) mit thermostatischer Mischeinheit



### Wasserhydraulik

Leichtgängige wasserhydraulische Selbstschlussfunktion

## ANSCHLUSSMÖGLICHKEITEN | Spannungsversorgung



### Batteriebetrieb 6 V/DC (Einzelplatzinstallation)

Einzelplatzoption Batterielösung. Kann auch genutzt werden, wenn mal eine elektrische Leitung trotz Planung nicht verlegt wurde.



### Einzelplatzoption Batterie 6 V (Waschtischarmatur)

Einzelplatzoption Batterielösung. Lebensdauer bis zu vier Jahren. Batterien im Lieferumfang enthalten.



### Netzbetrieb (Einzel- & Mehrfachinstallation)

Klassische Spannungsversorgung über ein Netzteil (muss separat bestellt werden).



### Einzelplatzoption Netzbetrieb 230/6 V/DC

Die klassische Spannungsversorgung über ein Steckernetzteil, im Lieferumfang enthalten, in Kombination mit einer 230 V-Steckdose.



### Zentrale Netzversorgung 30 V/DC (CNX)

Zentrale Steuerung über das CONTI+ CNX Wassermanagement-System mit allen Vorteilen der Bedienung und Überwachung



### Einzelplatzoption Netzbetrieb (UP) 230/6 V/DC

Spannungsversorgung Unterputzeinbau. Netzteil Unterputz ist im Lieferumfang enthalten.



### VARIOconnect

Die Multifunktionsschnittstelle VARIOconnect bietet eine Vielzahl an Anschlussmöglichkeiten für Stromversorgungen und Datenverbindungen.



### Waschtischmodelle Solar

Batterielösung (Batterie im Lieferumfang enthalten). Bis zu acht Jahren Batterielebensdauer durch das optionale Solarmodul, das auch aus künstlichen Lichtquellen Energie erzeugen kann.



### Waschtischmodelle Turbine

Batterielösung (Batterie im Lieferumfang enthalten). Bis zu acht Jahren Batterielebensdauer durch die optionale Turbine: Ein Mini-Kraftwerk erzeugt aus dem fließenden Wasser Strom.



HOME

Betrieb START

DUSCHE

URINAL

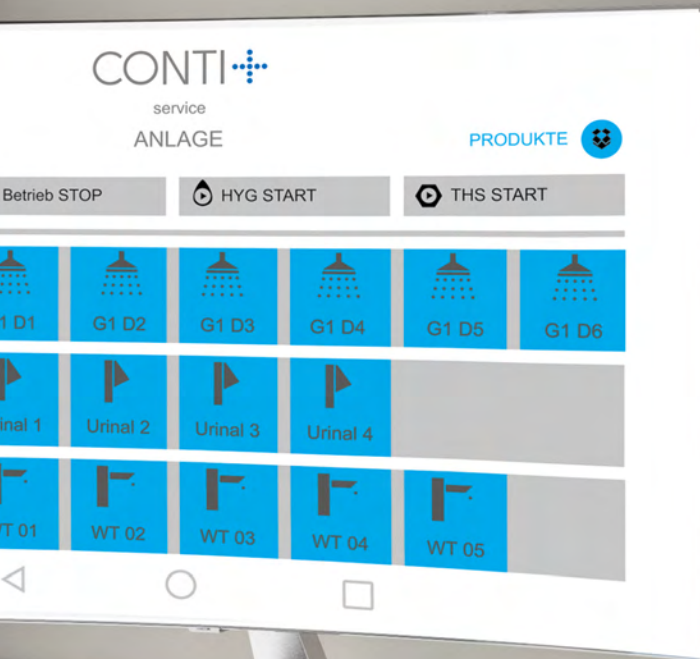
WASCHTISCH





# Armaturenmanagement

CONTI+ Wassermanagement-System & Service APP







## **CNX Wassermanagement-System**

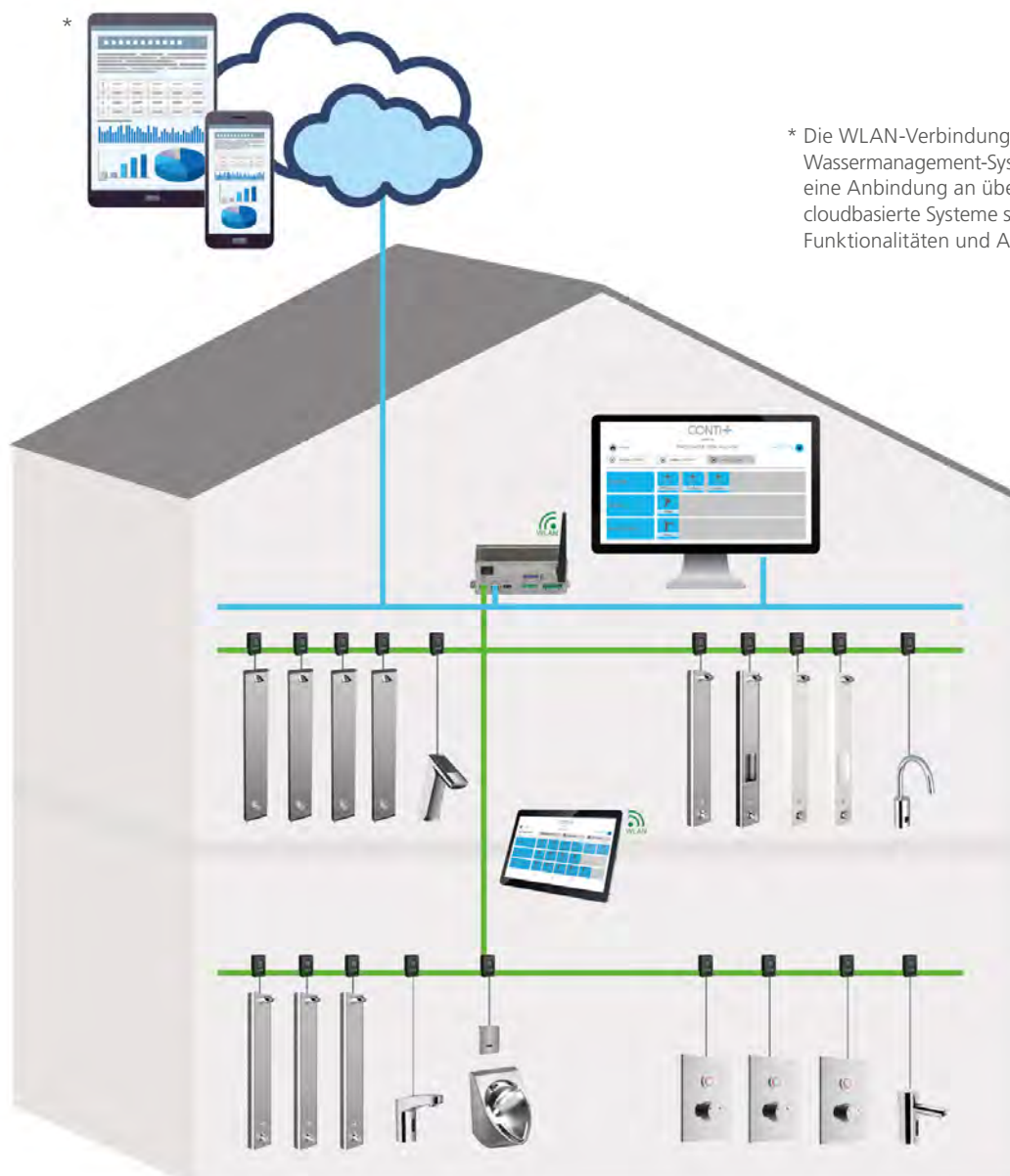
Systembeschreibung   Anwendung .....	14
Steuerzentralen .....	20
Converter .....	22
Leitung .....	22
Einweisung Personal .....	22
CNX-Inbetriebnahme .....	23
Verdrahtungsarbeiten/Bestandsaufnahme .....	23
Wartungsvertrag .....	23

# CNX Wassermanagement-System

## Anwendungen mit CNX Wassermanagement-System

Besonders geeignet für Trinkwasserinstallationen in Gebäuden mit hoher Funktionalität und besonderem Fokus auf Trinkwasserhygiene, wie z.B.

- Schwimmbäder, Sportanlagen & Stadien
- staatliche Einrichtungen & Bildung
- Verkehr & Raststätten
- Bürogebäude
- Hotel/Gastronomie & Camping
- Arztpraxen & Kliniken
- Senioren- & Pflegeheime
- Labors & Forschung
- sanitäre Anlagen mit abweichendem, bestimmungsgemäsem Betrieb



## CONTI+ Network eXchange (CNX)

Das CNX Wassermanagement-System stellt die höchste Ausbaustufe der elektronischen, modular aufgebauten CONTI+ Produktserien dar. Es ermöglicht neben der Vernetzung der bewährten CONTI+ Duscharmaturen auch die Integration der gesamten Palette elektronischer Waschtisch- und Urinalarmaturen von CONTI+.

Intelligente Systemtechnik zum Verbinden, Verwalten, Steuern und Überwachen von Geräten und Komponenten der Trinkwasserinstallation erfährt einen immer grösseren Stellenwert. Das CNX Wassermanagement-System ermöglicht, je nach Ausführung des CNX Controllers, die zentrale Steuerung von bis zu 150 Armaturen und Geräte. Diese können in einer grossen Reichweite von bis zu 350 Metern Entfer-

nung installiert werden. Die Vernetzung der Geräte erfolgt über einfache Verkabelung mit kostengünstigen Standardkabeln oder bei Bedarf in einer weiteren Ausbaustufe über Bluetooth-Anbindung.

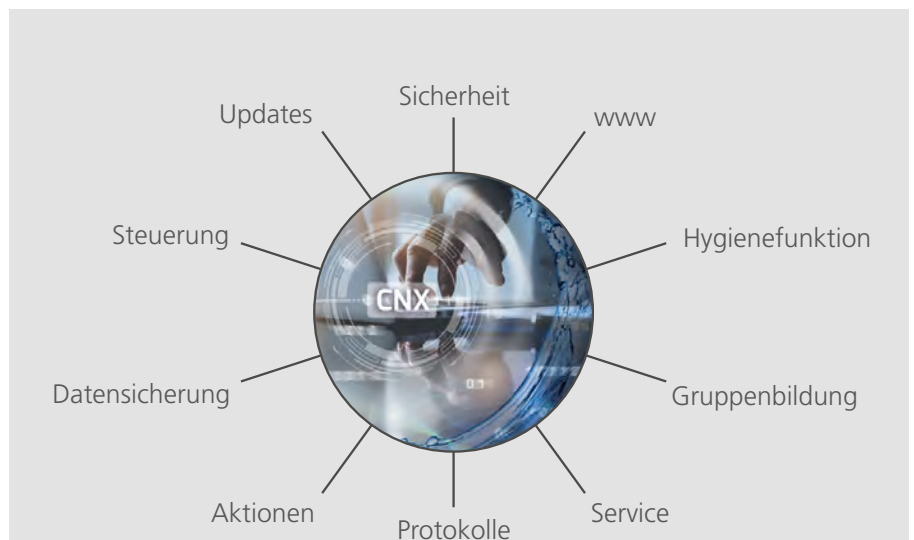
Das CONTI+ CNX Wassermanagement-System kann auf Kundenwunsch auch mit übergeordneten Gebäudeleitsystemen gekoppelt werden.

## Kabellose Bedienung

Das System kann kabellos und standortunabhängig auf allen internetfähigen Geräten wie Tablet, Smartphone, aber auch Laptop oder PC bedient werden. Die intuitive und sauber strukturierte Bedienoberfläche erlaubt, die Geräte einfach einzubinden, übersichtlich zu verwalten, anzuzeigen und bequem einzustellen. Ebenso können Funktionen komfortabel einzeln oder gruppenweise aktiviert, überwacht und protokolliert werden. Der aktuelle Betriebsstatus der Armaturen, bevorstehende Aktionen sowie Betriebsmeldungen werden im Display übersichtlich dargestellt. Protokolle werden im PDF-Format gespeichert und können bei Bedarf gedruckt oder versendet werden.

Das Bedienungskonzept auf Basis eines Webbrowsers ermöglicht die Anwendung des Systems betriebssystemunabhängig auf allen internetfähigen Geräten wie Tablet, Smartphone, aber auch Laptop oder PC.

Software-Updates und Fernwartung können via Internet sehr effizient – bis hin zu der einzelnen Armatur – von extern durch den CONTI+ Kundenservice vorgenommen werden. Bei Offlinebetrieb oder Stand-alone-Betrieb werden Software-Updates über die Steuerzentrale vor Ort gezielt ausgeführt.



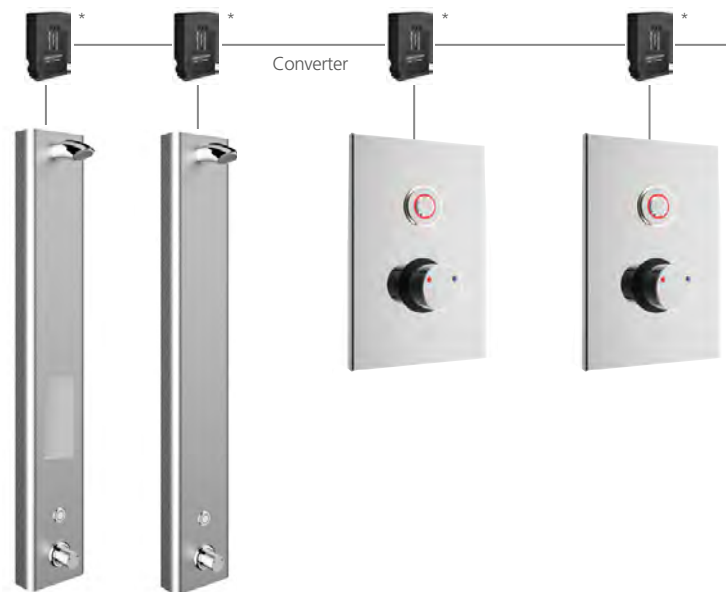
## Vorteile des CNX Wassermanagement-Systems:

- Steuerung von bis zu 150 Armaturen an einem Controller
- Integration aller elektronischen Armaturen aus dem CONTI+ Programm
- grosszügige Leitungstopologie (bis zu 350 m)
- Elektroinstallation – kostengünstig in Linien-, Stern- oder Baumform
- basierend auf stabiler BUS-Technologie
- intuitive, einfache Webbrowser-Bedienoberfläche
- Datenübertragung per LAN, WLAN
- lebenslange Datenspeicherung
- Protokolle im PDF- oder CSV-Format, gespeichert auf SD-Karte
- kein Datenverlust bei Stromausfall
- Anbindung an Gebäudeleittechnik
- umfangreiche Hygienefunktionen zur Sicherstellung des bestimmungsgemässen Betriebs in der Trinkwasserinstallation
- kurzschluss- und verpolsicher
- einfache Integration, Inbetriebnahme und Service, bezogen auf die individuellen Bedürfnisse
- Geräte-Monitoring

# Anwendungsbeispiele

## Duschraum

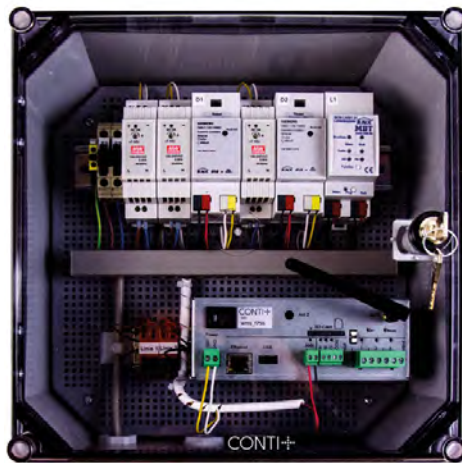
- Thermostatische Duscheinrichtungen
- Hygienefunktionen wie thermische Desinfektion (TD), Kaltwasserspülung und Hygienespülung
- Temperaturmessung und Protokollierung bei thermischer Desinfektion
- Anschluss an das CNX Wassermanagement-System über Kabel oder kabellos (Bluetooth®)
- Kabelanschluss über Converter zur Energieversorgung und Datenübertragung



## Waschraum

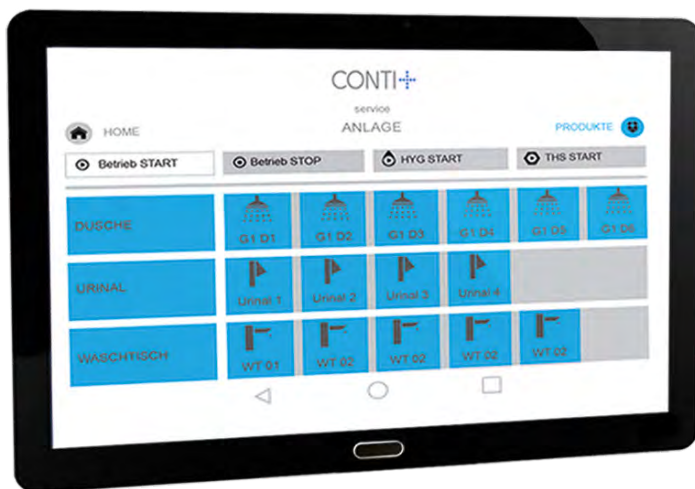
- Elektronische berührungslose Waschtisch- und Urinalarmaturen mit IR-Sensor
- Betriebs- und Aktionsprotokollierung, Hygienefunktionen, thermische Desinfektion, Kaltwasserspülung, Hygienespülung und Zwangsspülung (Urinal)
- Anschluss an das CNX Wassermanagement-System über Kabel oder kabellos (Bluetooth®)
- Kabelanschluss über Converter zur Energieversorgung und Datenübertragung





## Steuerzentrale CNX 64 oder CNX 150

- Steuerung und Datenverwaltungsmanagement
- Geräte- und Datenverwaltung
- Service-, Aktions- und Managementfunktionen
- Webserver für Browserdarstellung (Tablet, Smartphone, Laptop, PC ...)
- je nach Ausführung bis zu 64 oder 150 Armaturen
- Ethernet-Schnittstelle zur Anbindung der Gebäudeleittechnik
- SD-Karte für Datensicherung
- 6 x I/O-Ports
- USB für Service Dongle
- Internetanbindung über LAN für Fernwartung und Software-Updates
- Spannungsversorgung
- optionaler Anschluss Schüsselschalter



## Software-Steuerung und Bedieneinheit

- Bedieneinheit: Tablet oder Smartphone, Laptop, PC (nicht im Lieferumfang)
- Darstellung der Systemsteuerung über Webbrowser
- intuitive, moderne Menüführung und Bedienung aller Funktionen
- Empfehlung: Darstellung über Google Chrome für höchste Darstellungsfunktionalität

# Einfach, schnell und sicher



## Topologie

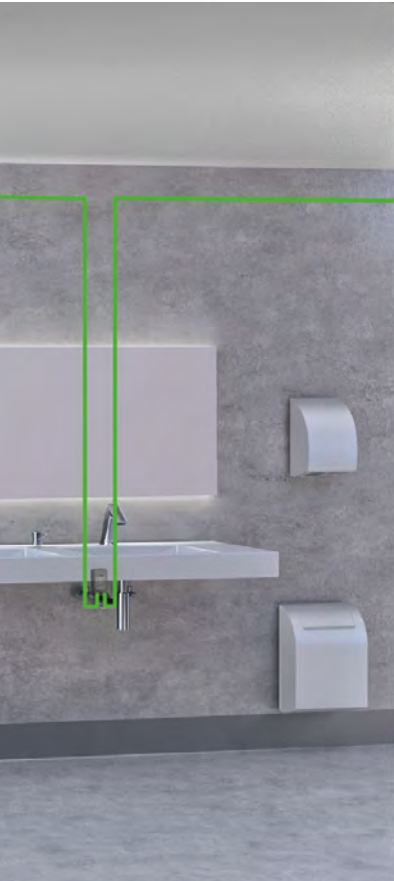
Die Topologie bietet den Vorteil der einfachen Vernetzung der Armaturen, individuell in Linien-, Stern- oder Baumform. Etwaige Abschlusswiderstände können eingespart werden. Es sind keine speziellen BUS-Leitungen erforderlich.

Die verwendeten Standardleitungen, universell verlegt im Leerrohr oder Unterputz, werden schnell und problemlos mit wasserdichten Einzeladerverbindern zusammengesteckt. Besondere Massnahmen zur Abschirmung der Leitungen können vernachlässigt werden.



Hinweis: Topologie nicht gültig für CONPRIMUS





## Normen und Richtlinien

Gemäss den allgemein anerkannten Normen und Richtlinien haben Temperatur, Wasseraustausch und Durchströmung wesentlichen Einfluss auf die mikrobiologische Trinkwasserqualität. Mit dem CNX Wassermanagement-System kann man diese Einflussgrössen aktiv steuern und überwachen und somit eine hohe Trinkwasserqualität sicherstellen, individuell angepasst an länderspezifische Vorgaben.

## Hygienespülung

Objektspezifische Definitionen der Hygienespülfunktion – nutzungsabhängig über Intervallsteuerung, über Echtzeit per Kalenderfunktion oder direkt durch Bedienpersonal. In allen Ausführungsaktionen sicher protokolliert.



## Thermische Desinfektion

Bei der thermischen Desinfektion steht die Sicherheit im Vordergrund. Im Zusammenspiel mit den anerkannten technischen Regeln kann zu länderspezifischen Vorgaben die thermische Desinfektion ausgeführt werden. Durch externe Signalgebung durch eine Gebäudeleittechnik oder über Kalenderfunktion. Sicher dokumentiert inklusive Temperatur, Aktions- und Ergebnisprotokollierung.



## Armaturenmanagement

Über ein übersichtliches Menü können Geräte hinzugefügt, entfernt und innerhalb von Gruppen neu zugeordnet oder verschoben werden. Einzel- oder Gruppenparametrisierung, Verwaltung, Dokumentation und Datenexport zum Nachweis ausgeführter Hygienefunktionen und Aktionsmassnahmen.



# Steuerzentrale CNX

## für max. 150 oder 64 Armaturen

Spannungsversorgung und Steuerung für maximal 150 oder 64 CNX Armaturen, mit integriertem Webserver, mit Benutzeranmeldung bedienbar über Internet/ Webbrowser oder lokal über Touchscreen. Datenübertragung per LAN und WLAN, anschlussfertig verdrahtet, Anschlussleitung mit Schutzkontaktstecker, geeignet für Wandmontage. Grosszügige variable Leitungstopologie bis zu 350 m in flexibler Linien-, Stern- oder Baumstruktur.

- Einbinden, Verwalten, Bedienen, Abfragen, Einstellen und Überwachen der Gesamtanlage, Gruppen- oder Einzelarmaturen
- Exportfunktion von Anlagen- und Statusprotokollen
- Wasserlaufzeit: Einstellmöglichkeit für Normalbetrieb, Hygienespülung und thermische Desinfektion
- Hygienespülung: Wahl-, Einstell- und Kombinationsmöglichkeit (manuell, benutzungs- und kalenderabhängig)
- thermische Desinfektion: automatische, variable Durchführung gemäss DVGW W 551, Temperaturprotokollierung im PDF-Format mit optionalen Temperaturfühlern
- Reinigungsabschaltung: manuell oder optional über externen Kontakt
- Betriebs- und Störmeldungen mit Speicherung im PDF-Format
- Spannungsversorgungseinheit: Zulassung nach EN 60950-1 / VDE 0805-1, EN 61000-4-2,3,4,5,6,8,11, EN 61000-3-2,-3

Bestehend aus:

- Kunststoffgehäuse mit Tür, RAL 7035
- CNX Controller mit proprietärem robustem BUS-System, LAN-Anschluss sowie WLAN-Antenne, SD-Karte zur lebenslangen Datensicherung
- potenzialfreie Eingänge für:
  - Start der thermischen Spülung zur Desinfektion (TD),
  - Deaktivierung Duschbetrieb
  - Quittierung Sammelfehlermeldung
- Relais-Ausgänge für
  - Sammelstörmeldung
  - Thermische Spülung erfolgreich
  - Thermische Spülung aktiv



## Technische Daten

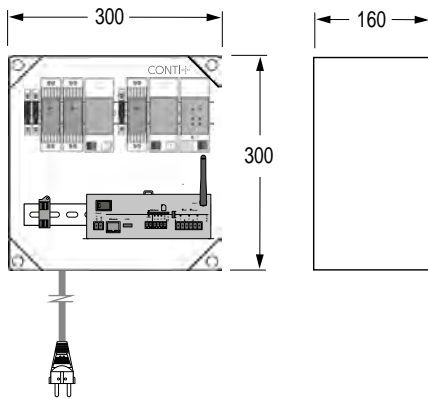
Eingangsspannung:	230 V / 50 Hz
Ausgangsspannung:	26–28 V/DC
Stromaufnahme:	2 A
Leistungsaufnahme (max.):	0,1 kW
Kommunikation:	1x USB, 1x Ethernet, Webserver für einen Webclient
Schutzklasse:	I
Schutzart:	IP65
Abmessungen (BxHxT):	300x300x160 mm

Die elektrische Verdrahtung darf nur von einer Elektrofachkraft gemäss DIN VDE 105-100 durchgeführt werden.

### Hinweis:

Steuerzentralen mit Schutzkontaktstecker ausgestattet, ggf. Adapter verwenden.

## Steuerzentrale CNX 150



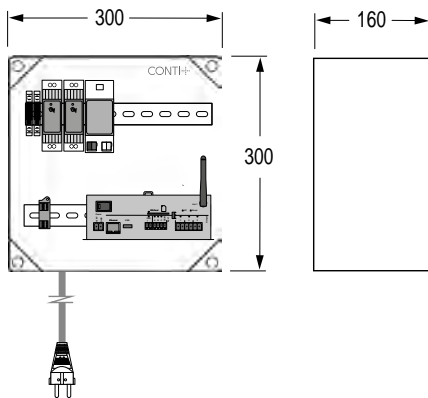
Spannungsversorgung und Steuerung für maximal 150 CNX Armaturen

Bezeichnung	Ausführung	Bestellnummer
Steuerzentrale CNX 150	bis zu 150 Armaturen	<b>CONO150000</b>

### Notwendiges Zubehör

	Bestellnummer
Leitung	<b>CONO220000</b>
Inbetriebnahme (150 Armaturen)	<b>CONO430000</b>

## Steuerzentrale CNX 64



Spannungsversorgung und Steuerung für maximal 64 CNX Armaturen

Bezeichnung	Ausführung	Bestellnummer
Steuerzentrale CNX 64	bis zu 64 Armaturen	<b>CONO140000</b>

### Notwendiges Zubehör

	Bestellnummer
Leitung	<b>CONO220000</b>
Inbetriebnahme (64 Armaturen)	<b>CONO420000</b>

## CNX Converter



### CNX Converter 6V

Zur Einbindung von CONTI+ Armaturen (**nicht für** CONPRIMUS und lino PRIMUS Standardarmatur L40) in das CNX Wassermanagement-System mittels Schnellverbindern (im Lieferumfang enthalten), Anschlussleitung, Stecker; Wandlung des Eingangssignals von 30 V auf 6 V.

Anschlussspannung: 30 V/DC  
 Leistungsaufnahme (ca.): 1,7 mA  
 Schutzart: IP68

Bezeichnung	Bestellnummer
① CNX Converter 6V	<b>CONO210000</b>
② CNX Converter 6V inkl. Unterputzdosen für Mauerwerk und Trockenbau	<b>CONO214641</b>
③ CNX Converter 6V inkl. Unterputzdosen und Anschlussleitung 3 m – für lino Wandarmaturen UP WV10/WV20 für Mauerwerk und Trockenbau	<b>CONO215329</b>



### CNX Converter 12V

Zur Einbindung der CONTI+ Standardarmatur lino PRIMUS L40 in das CNX Wassermanagement-System mittels wasserdichten Schnellverbindern (im Lieferumfang enthalten), Anschlussleitung 1 m, Stecker; Wandlung des Eingangssignals von 30/24 V auf 12 V.

Anschlussspannung: 30/24 V/DC  
 Leistungsaufnahme (ca.): 1,7 mA  
 Schutzart: IP68

Bezeichnung	Bestellnummer
② CNX Converter 12V inkl. Unterputzdosen für Mauerwerk und Trockenbau	<b>CONO211012</b>

## Leitung J-Y(St)Y, 2x2x0,8 mm



Zur elektrischen Verdrahtung von CONTI+ Armaturen.

Aussenmantel: PVC, grau, Schirmung durch Folie  
 Aussendurchmesser: 7 mm  
 Temperaturbereich: -30 °C bis 70 °C

Bezeichnung	Verpackungseinheit	Bestellnummer
Leitung J-Y(St)Y, 2x2x0,8 mm	100 m	<b>CONO220000</b>

## Einweisung Personal



- Durchführung eines Probelaufs der programmierten Funktionen wie Hygienespülung/thermische Desinfektion
- Einweisung des Betriebspersonals in Bedienung, Funktion und Wartung aller CONTI+ Anlagenkomponenten
- Erstellen eines Einweisungs- und Übergabeprotokolls

Zuzüglich der Anfahrt – Kosten entsprechen den Kostensätzen für Kundenservicearbeiten.

Bezeichnung	
Einweisung Personal an CONTI+ Anlagenkomponenten	<b>auf Anfrage</b>

## CNX Inbetriebnahme



Gebäudespezifische Parametrierung von bis zu 64 oder 150 Armaturen anhand des vorliegenden Bestandsplans gemäss CONTI+ Standard unter Berücksichtigung folgender Kundenvorgaben (Änderung der Standard-Werkseinstellung):

- Gruppeneinteilung thermische Spülung, Kaltwasserspülung und Hygienespülung
- Wasserlaufzeiten Duschbetrieb, Hygienespülung, thermische Spülung
- Betriebszeiten, Auslösezeiten, Auslösefunktionen für Hygienespülung, thermische Spülung
- Softwareinstallation und Systemcheck an betriebsbereiter Anlage

Dies beinhaltet Einstellungen einzelner Gruppen. Kundenspezifische Einstellungen einzelner Armaturen werden gesondert abgerechnet.

Zuzüglich der Anfahrt – Kosten entsprechen den Kostensätzen für Kundenservicearbeiten.

Bezeichnung	Anzahl Armaturen	
CNX Inbetriebnahme	bis zu 64 Armaturen	<b>auf Anfrage</b>
	bis zu 150 Armaturen	<b>auf Anfrage</b>

## Verdrahtungsarbeiten / Bestandsaufnahme



### pro Armaturen-Klemmstelle

der bauseits gemäss unseren Vorgaben bereits verlegten Leitungen durch CONTI+ Elektrofachkraft an CONTI+ Armaturen und der zugehörigen Steuereinheit.

- Begehung des Objektes mit Fachhandwerker
- Besichtigung und Aufnahme aller zu verdrahtenden CONTI+ Produkte
- Erstellen der Elektroanschlüsse der bereits gemäss CONTI+ Topologie bauseitig verlegten Elektroleitungen sowie fertig montierten Armaturen und Steuereinheiten (Lieferumfang CONTI+)
- Erstellen der Bestandspläne für die erforderliche Systemparametrisierung des CNX Wassermanagement-Systems anhand vorhandener Gebäudepläne
- Funktionstest der Armaturen (in Abhängigkeit des Baufortschritts)

Berechnung der Serviceleistung erfolgt pro Leitungsklemmstelle in Armatur- bzw. Steuereinheit zuzüglich der Anfahrt – Kosten entsprechen den Kostensätzen für Kundenservicearbeiten.

Die elektrische Verdrahtung darf nur von einer Elektrofachkraft gemäss DIN VDE 105-100 durchgeführt werden.

Bezeichnung	Ausführung	
Verdrahtungsarbeiten / Bestandsaufnahme	pro Armaturen-Klemmstelle	<b>auf Anfrage</b>

## Wartungsvertrag



für regelmässige Wartungen durch den CONTI+ Kundenservice, zur Sicherstellung des Betriebs.

Zuzüglich der Anfahrt – Kosten entsprechen den Kostensätzen für Kundenservicearbeiten.

Bezeichnung		
Wartungsvertrag		<b>auf Anfrage</b>



10:10 100%

**ÜBERSICHT** **CONTI**

34 %  
BATTERIESTATUS

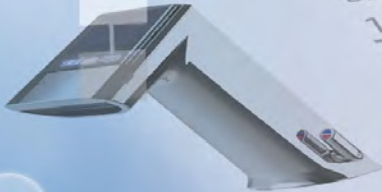
1247 Tage  
BETRIEBSDAUER

8705  
ANZAHL SCHALTUNGEN

190 min  
GESAMTWASSERLAUFZEIT

570 l  
CA. WASSERVERBRAUCH GESAMT

**WASSER START/ STOP**



Raum 1  
ORTSANGABE 1

Raum 2  
ORTSANGABE 2

Waschbecken links  
ORTSANGABE 3

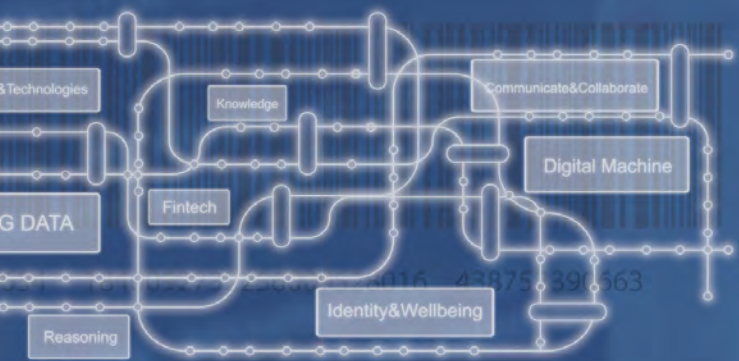
2.5.3  
HARDWARE VERSION

2.1  
SOFTWARE VERSION

3267843  
SERIENNUMMER

0169  
PARAMETERSATZ

1.5 l/min  
BESTÄTIGTE DUR





## Service APP

Systembeschreibung   Anwendung .....	26
BLE Converter für Service APP .....	29

# CONTI+ Service APP

## Intuitive Einzelarmaturen-Steuerung per APP

Sowohl bei neuen als auch bestehenden Trinkwasserinstallationen sind zahlreiche Hygieneanforderungen zu erfüllen – in Deutschland zum Beispiel die Trinkwasserverordnung 2023 (TrinkwV). Mit unserer CONTI+ Service APP bieten wir eine effektive Möglichkeit, die notwendige Programmierung, Protokollierung sowie die Dokumentation der erforderlichen Hygienemaßnahmen auch für die Einzelarmaturen-Steuerung zu erweitern.

Die Service APP ermöglicht ein bequemes Management von CONTI+ Duschpaneelen,

Unterputzduischen, Waschtisch- und Urinalarmaturen. Dank der benutzerfreundlichen intuitiv zu bedienenden Oberfläche lassen sich die Armaturen identifizieren, auswählen und dann sehr einfach verwalten, programmieren oder die Daten ablesen.

Die APP leitet systematisch und logisch zu allen Menüpunkten und Funktionen – zum Beispiel Hygienespülungen programmieren, Wasserlaufzeiten prüfen und einstellen, Sensor-Reichweiten optimieren, Einstellungen und Nutzungsdaten speichern.

In Verbindung mit dem BLE Converter wird via Bluetooth® eine sichere Kommunikation zwischen der Armatur und dem gewünschten Gerät (z.B. Mobiltelefon oder Tablet) hergestellt. Alles kabellos, einfach, smart und sicher.

### FEATURES



Bluetooth®  
Kabellose Kommunikation zwischen Service APP und Armaturen über den BLE Converter



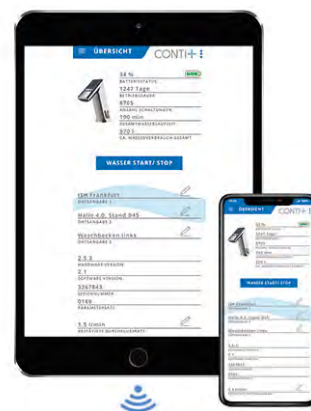
Intuitive Bedienung  
Lizenzverwaltung, Software-Oberfläche und Auswertungen



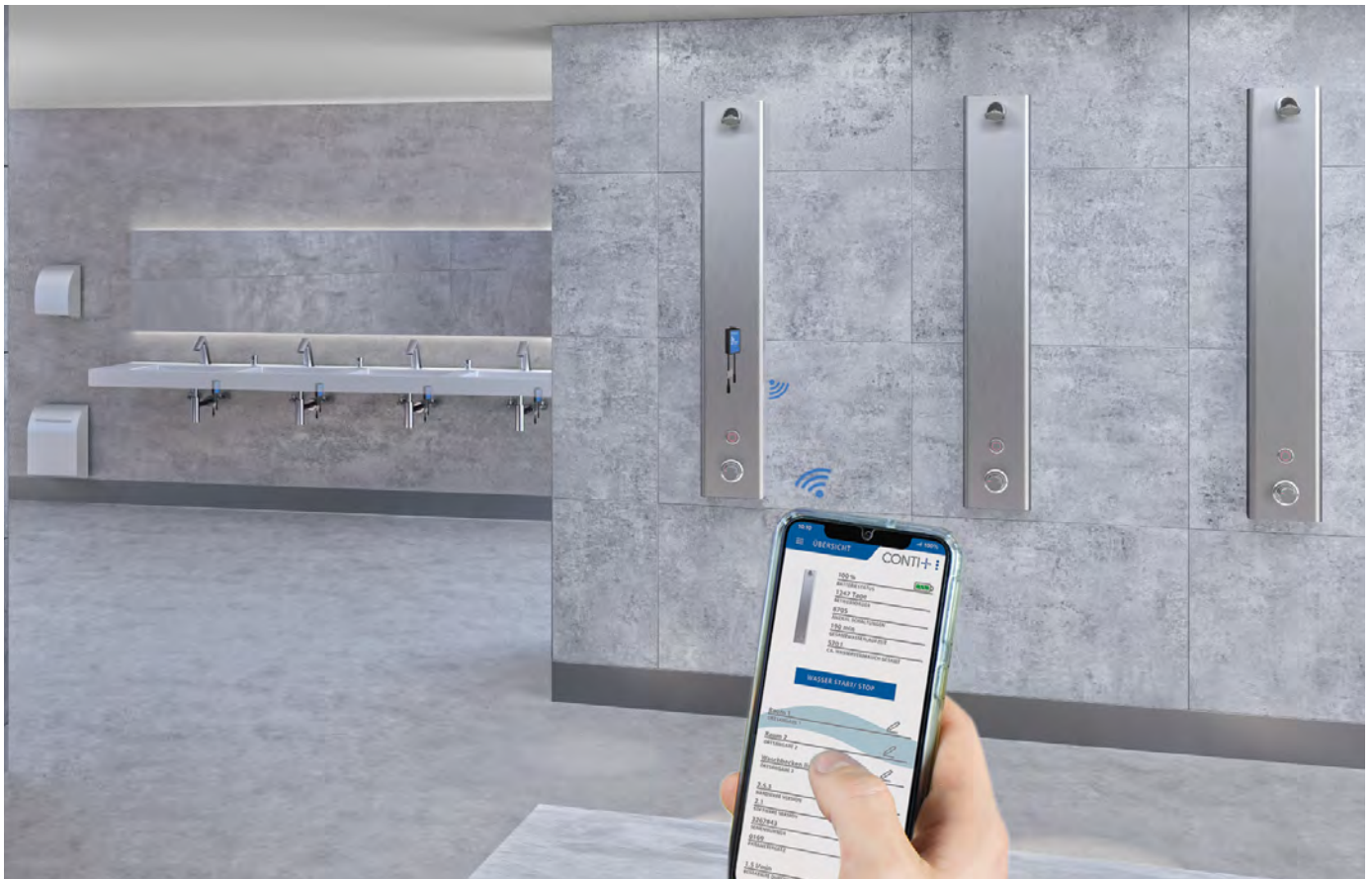
Umfangreiche Leistungen  
Programmierung  
Protokollierung  
Wartung

### INSTALLATION

Der CONTI+ BLE Converter wird bei jeder Armatur zwischen Elektronik und Spannungsversorgung eingesteckt – einfach und ohne Werkzeug.







## FUNKTIONALITÄTEN

### Anzeigen & Auswertungen pro Armatur:

- Batteriestatus (nur bei Ultra)
- Betriebsstunden
- Anzahl Nutzungen
- Wasserverbrauch
- Anzahl Hygienespülungen
- maximale Wassertemperatur (nur in Sonderfällen)

### Parameter-Einstellungen pro Armatur:

- Wasserlaufzeit & Wassernachlaufzeit
- Dauer-Ein (Befüllmodus) & Kurz-Aus (Reinigungsstopp)
- Modus & Laufzeit der Hygienespülung
- Wiedereinschaltverzögerung
- Sensor-Reichweitenstufen
- Angaben zum Installationsort
- zeitgesteuerte Hygienespülung (Echtzeituhr)
- intervallnutzungsabhängige Hygienespülung
- maximale Wasserlaufzeit (Sicherheitsabschaltung)
- Angaben zur Wasserverbrauchsberechnung






10:10

ÜBERSICHT

100%


CONTI+



94 %  
 BATTERIESTATUS   
 1247 Tage  
 BETRIEBSDAUER  
 8705  
 ANZAHL SCHALTUNGEN  
 190 min  
 GESAMTWASSERLAUFZEIT  
 570 l  
 CA. WASSERVERBRAUCH GESAMT

WASSER START/ STOP

Raum 1  
ORTSANGABE 1 

Raum 2  
ORTSANGABE 2 

Washbecken li  
ORTSANGABE 3 

2.5.3  
HARDWARE VERSION

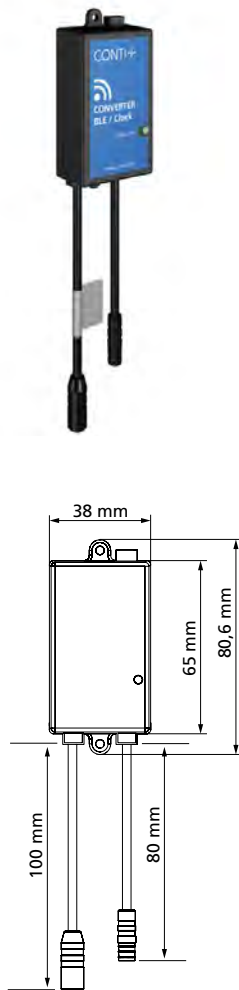
2.1  
SOFTWARE VERSION

3267843  
SERIENNUMMER

0169  
PARAMETERSATZ

1,5 l/min  
BESTÄTIGTE DURCHFLUSSRATE

## BLE Converter der 2. Generation – für Service APP



Zur Herstellung der Bluetooth®-Verbindung zwischen CONTI+ Armaturen und einer mobilen Bedieneinheit wie Smartphone oder Tablet. Smarte Armaturenkommunikation über die CONTI+ Service APP.

Anzeigen & Auswertungen pro Armatur:

- Batteriestatus (nur bei Ultra)
- Betriebsstunden
- Anzahl Nutzungen
- Wasserverbrauch
- Anzahl Hygienespülungen
- maximale Wassertemperatur (nur in Sonderfällen)

Parameter-Einstellungen pro Armatur:

- Wasserlaufzeit & Wassernachlaufzeit
- Dauer-Ein (Befüllmodus) & Kurz-Aus (Reinigungsstopp)
- Modus & Laufzeit der Spülung
- Wiedereinschaltverzögerung
- Sensor-Reichweitenstufen
- Angaben zum Installationsort
- zeitgesteuerte Hygienespülung (Echtzeituhr)
- intervallnutzungsabhängige Hygienespülung
- maximale Wasserlaufzeit (Sicherheitsabschaltung)
- Kaltwasserspülung (nur bei CONPRIMUS und lino PRIMUS Standarmatur L40)
- Angaben zur Wasserverbrauchsberechnung
- Passwortschutz aktivierbar

### Technische Daten

Bluetooth® low energy  
Anschlussspannung: 6 – 12 V/DC  
Schutzart: IP68

Bezeichnung	Farbe	Bestellnummer
BLE Converter 2. Generation	Schwarz	<b>CONO270000</b>

## CONTI+ Service APP für mobile Android- oder iOS-Endgeräte



Android



iOS



Download über Play Store oder APP-Store

In Verbindung mit dem CONTI+ BLE Converter wird via Bluetooth® eine sichere Kommunikation zwischen der Armatur und dem Bediengerät (z.B. Mobiltelefon oder Tablet) hergestellt. Mit der benutzerfreundlichen, intuitiv zu bedienenden Oberfläche der APP kann man die Armaturen identifizieren, auswählen und dann sehr einfach verwalten, programmieren oder Daten ablesen. Die APP-Software leitet den Nutzer systematisch und logisch zu allen Menüpunkten und Funktionen – kabellos, einfach, smart.

Die CONTI+ Service APP (Android und iOS) steht in deutscher und englischer Sprache zur Verfügung und ist kompatibel für alle CONTI+ Produkte (Waschtischarmaturen mit ausgeführtem Anschlusskabel, Netz- und VARIOconnect-Varianten) der aktuellen Preisliste, die ab 2018 gefertigt wurden.



# DUSCHRAUMLÖSUNGEN

---

Über 160 Duschlösungen von CONTI+







## Elektronische Duschen

Duschraumlösungen auf einen Blick .....	34
Funktionsmöglichkeiten .....	36
Anschlussmöglichkeiten .....	38

## Duschpaneele

CONPRIMUS .....	41
CONGENIAL.....	45
CONFRESH Frischwasserstation .....	61
CONSMART .....	65

## Duschen Unterputz – Fertigmontagesets

CONGENIAL.....	52
CONGENIAL FIT .....	56
CONFLOW .....	68
CONBASE .....	72
CONBASE SLIM.....	74

## Duschen Aufputz

CONBASE SLIM.....	76
tipolino .....	77

## Standbrausen

CONFREE gerade und gebogen.....	78
Zubehör CONFREE gerade und gebogen .....	81
CONFREE rund.....	82
Zubehör CONFREE rund .....	83

## Umrüstsets

Umrüstsets Duscheinrichtungen .....	86
-------------------------------------	----

## Zubehör

Duschen Zubehör.....	115
----------------------	-----

# Duschraumlösungen

## CONTI+ Duschen auf einen Blick

Duschen  
elektronisch



### Duschserie CONPRIMUS

- Modernes Duschpaneel 4 cm Tiefe
- elektronisch / DN15
- E-Control: Start/Stopp-Funktion
- Temperaturverstellung
- Thermostat-E: vollelektronische Mischeinheit
- Minimale Wassersäule (patentiert)
- separate Hygienespülungen
- Edelstahl



### Duschserie CONGENIAL

- Duschpaneele & Duschen Unterputz
- elektronisch/mechanisch/DN15
- Piezo-Taster/Wasserhydraulik/Auf-/Zu-Griff
- Wasserstrecke CONGENIAL
- Kupfer-Festverrohrung zum Brauseabgang
- Edelstahl/AVW/Edelstahl verchromt



### Duschserie CONFRESH

- Duschpaneel mit integrierter Frischwasserstation
- elektronisch / DN15
- Piezo-Taster
- Plattenwärmetauscher
- Wasserstrecke CONGENIAL
- Edelstahl



### Duschserie CONFLOW

- Duschen Unterputz
- elektronisch, DN20
- Piezo-Taster
- Wasserstrecke CONFLOW
- mit/ohne Thermostat
- Fertigmontageset
- Edelstahl



### Duschserie CONBASE

- Duschen Unterputz
- elektronisch, DN15
- Piezo-Taster
- Wasserstrecke CONBASE
- ohne Thermostat
- Fertigmontageset
- Edelstahl



### CONTI+ CONBASE SLIM

- Dusche Unterputz
- elektronisch, DN15 oder DN20
- Piezo-Taster
- Wasserstrecke CONBASE
- ohne Thermostat
- Fertigmontageset
- Messing verchromt





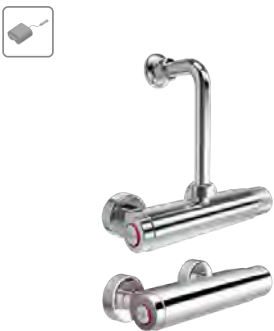
### Duschserie CONSMART

- Duschpaneele
- elektronisch / DN15
- Piezo-Taster
- Wasserstrecke CONSMART
- flexible Schläuche
- Edelstahl / AVW



### Duschserie CONFREE

- Standbrausen
- elektronisch / DN15
- Piezo-Taster
- Wasserstrecke CONFREE
- Aussenbereich
- Edelstahl



### Duschserie tipolino

- Duschen Aufputz
- elektronisch, DN15
- Start/Stopp-Funktion
- mit Thermostat
- Abgang nach oben oder unten
- verchromt



### Duschserie CONPRO

- Duschen Aufputz
- mechanisch, DN15
- Wasserhydraulik mit Abgang nach oben
- Auf-/Zu-Griff mit Abgang nach unten
- mit Thermostat
- verchromt

# Funktionsmöglichkeiten Duschen

Duschlösungen im Überblick (nicht alle Funktionen kombinierbar)

Duschen  
elektronisch

FUNKTIONSMERKMALE							
Duschlösungen	Nennweite		Wasserfluss-Auslösefunktion			Ressourcensparfunktionen	
	DN15	DN20	Selbstschlussfunktion, elektronisch	Selbstschlussfunktion, mechanisch	mechanisch	Bezahlte Wasserabgabe	Einstellbare Wasserlaufzeit
			Piezo-Taster	Wasser-hydraulik	Auf-/Zu-Griff		
<b>DUSCHPANEELLE</b>							
CONPRIMUS	•		•				•
CONGENIAL	•		•				•
	•			•			•
CONFRESH	•		•		•		•
CONSMART	•		•				•
<b>DUSCHEN UNTERPUTZ</b>							
CONGENIAL	•		•				•
	•			•			•
	•				•		•
CONGENIAL FIT	•		•				•
	•			•			•
	•				•		•
CONFLOW		•	•				•
		•	•				•
CONBASE	•		•				•
	•						•
CONBASE SLIM	•		•				•
		•	•				•
CONBASE MINI	•			•			•
		•		•			•
<b>DUSCHEN AUFPUTZ</b>							
CONPRO	•			•			•
	•				•		•
CONBASE SLIM	•		•				•
tipolino	•		•				•



# Verlässlich & innovativ

Elektronische Duschen – massgeschneiderte Systeme

Duschen  
elektronisch

## CONTI+ CONPRIMUS



①



24 V/DC

1 – 10  
Duschen  
anschiessen

②



30 V/DC  
24 V/DC

1 – 150  
Duschen  
anschiessen

## CONTI+ CONGENIAL und CONSMART



①



6 V/DC

1  
Dusche  
anschiessen

②



12 V/DC

1 – 20  
Duschen  
anschiessen

③



30 V/DC

1 – 150  
Duschen  
anschiessen

Netzbetrieb 24 V/DC (Einzel- & Mehrfachinstallation)  
Klassische Spannungsversorgung über ein Netzteil

①



Netzteil (CONO513000)  
Spannungsversorgung  
von CONPRIMUS Duschen

Zentrale Netzversorgung & Steuerung (CNX) 30/24 V/DC  
Zentrale Steuerung über das CONTI+ CNX Wasser-  
management-System mit allen Vorteilen der Bedienung  
und Überwachung

②



CNX Steuerzentrale  
Spannungsversorgung  
und zentrale Steuerung  
(1 Netzteil für maximal  
10 Duschen CONPRIMUS)

Batteriebetrieb 6V/DC (Einzelplatzinstallation) | ①  
Einzelplatzoption Batterielösung. Kann auch genutzt  
werden, wenn mal eine elektrische Leitung trotz  
Planung nicht verlegt wurde

Netzbetrieb 12 V/DC (Einzel- & Mehrfachinstallation) | ②  
Klassische Spannungsversorgung über ein Netzteil

②



Netzteil (CONO511000  
und/oder CONO512000)  
Spannungsversorgung  
von Duschen

Zentrale Netzversorgung (CNX) 30 V/DC | ③  
Zentrale Steuerung über das CONTI+ CNX Wasser-  
management-Systems mit allen Vorteilen der  
Bedienung und Überwachung

③



CNX Steuerzentrale  
Spannungsversorgung  
und zentrale Steuerung

# Wasserstrecke CONPRIMUS

## Intelligente Elektronik mit Mehrwert

Duschen  
elektronisch

### CONTI+ CONPRIMUS – Duschaum der nächsten Generation

Mit der Duschserie CONPRIMUS lassen sich Technologie, Sicherheit, Hygiene und Design perfekt miteinander kombinieren – eine neue Ära der Hygienespülung. Das System überzeugt durch eine intelligente patentierte Bauweise und viele innovative Funktionen. Die elektronisch gesteuerte Mischeinheit „Thermostat-E“ zum Beispiel ist genau auf Höhe des Brausekopfes positioniert – so wird die sonst oft vorhandene stehende Wassersäule auf nahezu Null reduziert. Zusätzlich lassen sich die Warm- und Kaltwasserstränge separat spülen. Eine mikrobiologische Belastung des Duschwassers lässt sich somit fast vollständig ausschliessen.

Temperaturfühler ●  
zur Überwachung aller Temperaturen

Variable Anschlussarten  
mit flexiblen Schläuchen  
von oben oder hinten

Wasserstrecke  
(Patent angemeldet)  
Mischkammer direkt  
beim Brausekopf,  
dadurch minimale  
Wassersäule

Alternativer  
Wasserabgang  
für Handbrause

Montage / Wartung  
Montagemarke für  
Installationshöhe,  
grosszügiger Wartungsbereich

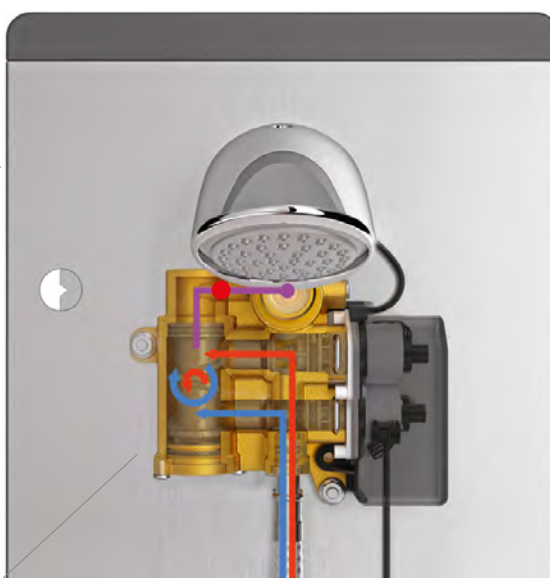
Material  
trinkwasserkonform

Thermostat-E  
vollelektronische Mischeinheit  
(totraumfrei) ermöglicht  
separate Kaltwasserspülung,  
Hygienespülung mit wählbarer  
Zieltemperatur und thermische  
Desinfektion mit Heisswasser

Elektronischer  
Verbrühschutz  
reguliert über  
integrierten  
Temperaturfühler

Stellmotoren  
zur Regelung von  
Temperatur über  
Volumenstrom

Kalt- und Warmwasseranschlüsse  
Steckanschlüsse mit Sicherung



### Ausführungsoptionen

- CONPRIMUS für Service App oder für CNX Integration
- Duschpaneel Edelstahl oder RAL Classic-Farben
- für festen Brausekopf oder Handbrausegarnitur
- Haubenverlängerung möglich



# CONTI+ CONPRIMUS

## Duschpaneel, Thermostat-E, E-Control, DN15

Duschpaneel mit elektronisch geregelter Mischeinrichtung, inklusive Verbrühungsschutz für Wandmontage. Zum Anschluss an Kalt- und Warmwasser. Einsatzbereich im Neubau und Sanierung in öffentlichen, halböffentlichen und gewerblichen Sanitärräumen.

- Vorinstallierte elektronische Mischeinheit Thermostat-E
- Proportionalventil Mischeinheit auf Brausekopfhöhe
- elektronischer Verbrühungsschutz
- elektronische Bedieneinheit E-Control, Dreh-/Drückknopf für Misch- und Start/Stop-Funktion
- Temperaturverstellung mit LED-Anzeige
- nicht lineare Temperaturverstellung
- einstellbare Duschstart-Temperatur
- zeitlich einstellbare Memory-Temperatur bei Duschstopp
- für Brauseköpfe mit Steckanschluss vorgerüstet bzw. Handbrause im Auslieferungszustand vormontiert
- elektronische Hygienespülung
- elektronische Kaltwasserspülung
- elektronische thermische Desinfektion über CNX
- Einbindung in das CNX Wassermanagement-System
- Steuerung über Service APP möglich
- Komponenten für Anschluss von oben oder von hinten im Lieferumfang
- inkl. Befestigungsmaterial

### Technische Daten

Anschlussspannung (Netz, Mehrfachinstallation):	24 V/DC
Anschlussspannung (CNX):	30 V/DC, zusätzlich 24 V/DC
Betriebsdruck:	2,5–5,0 bar
Wassertemperatur Normalbetrieb (max.):	70 °C
Wassertemperatur therm. Desinfektion:	kurzzeitig, zur therm. Desinfektion, 80 °C
Durchflussmenge DN15:	0,15 l/s (Durchflussmengenregler)
Durchflussmenge bei thermischer Desinfektion DN15:	0,05 l/s
Wasserlaufzeit Einstellbereich:	3–180 s
Wasserlaufzeit Werkseinstellung:	30 s
Hygienespülung Einstellbereich:	werkseitig deaktiviert, 24, 48 oder 72 h, einstellbar über Piezo-Taster, CNX oder Service APP
Voreingestellte Temperaturen:	Stand-by-Temperatur bei Auslösen des Piezo-Tasters 38 °C (per E-Control-Drehung von 100 % Kalt bis max. 43 °C regelbar (Temperaturbereich). Bei Ausfall der Kaltwasserleitung wird beim Erreichen von 48 °C der Wasserfluss gestoppt (Werkseinstellung – über Service APP und CNX einstellbar, maximale Wassertemperatur beachten)
Memory-Temperatur Einstellung:	nach Ende der Duschzeit (oder Stopp durch erneutes Betätigen des Piezo-Tasters) bleibt die eingestellte Temperatur für 30 s gespeichert
Elektronische Schutzart:	IP68
Abmessungen (BxHxT):	220x1400x40 mm

# CONPRIMUS Duschpaneel RAL Classic-Farben

Duschen  
elektronisch



für Brausekopf



**Ausführung Netz** | 24 V/DC Einzel- und Mehrfachinstallation

Funktionen	Bestellnummer
Hygienespülung   Kaltwasserspülung   elektronischer Verbrühschutz   Reinigungsstopp	<b>CONE1171219580</b>



**Ausführung CNX** | 30 V/DC, zusätzlich 24 V/DC

Funktionen	Bestellnummer
Hygienespülung   Kaltwasserspülung   Thermische Desinfektion via CNX   elektronischer Verbrühschutz   Reinigungsstopp	<b>CONE1171219568</b>

für Handbrausegarnitur



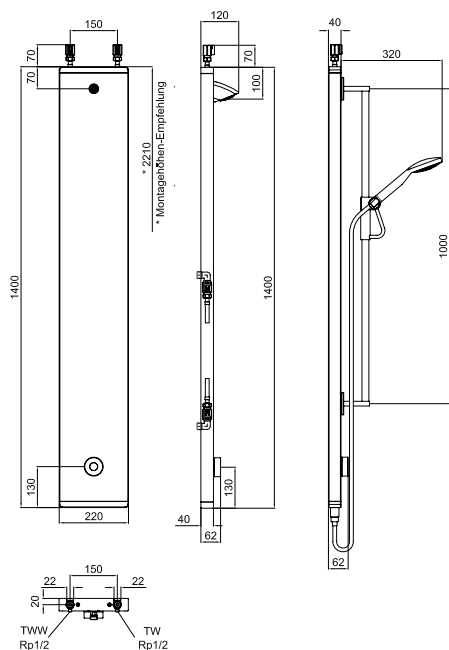
**Ausführung Netz** | 24 V/DC Einzel- und Mehrfachinstallation

Funktionen	Bestellnummer
Hygienespülung   Kaltwasserspülung   elektronischer Verbrühschutz   Reinigungsstopp	<b>CONE1271219580</b>



**Ausführung CNX** | 30 V/DC, zusätzlich 24 V/DC

Funktionen	Bestellnummer
Hygienespülung   Kaltwasserspülung   Thermische Desinfektion via CNX   elektronischer Verbrühschutz   Reinigungsstopp	<b>CONE1271219568</b>



Notwendiges Zubehör	Bestellnummer
CONHEAD Regenbrausekopf SHORTY	<b>CONO030010</b>
CONHEAD Handbrausegarnitur	<b>CONO040010</b>
Netzteil für max. 10 Duschpaneele	<b>CONO513000</b>
Netzteil alternativ	<b>CONO582000</b>
CNX Steuerzentrale	siehe CNX
Leitung J-Y(St)Y, 2x2x0,8 mm	<b>CONO220000</b>

Optionales Zubehör	Bestellnummer
CONPRIMUS Haubenverlängerung RAL Classic auf Mass	<b>CONO663000</b>

Brausekopf bzw. Handbrausegarnitur müssen separat bestellt werden, Abbildung exemplarisch mit CONHEAD Regenbrausekopf SHORTY.



# CONPRIMUS Duschpaneel Edelstahl



für Brausekopf



**Ausführung Netz** | 24 V/DC Einzel- und Mehrfachinstallation 

Funktionen	Bestellnummer
Hygienespülung   Kaltwasserspülung   elektronischer Verbrühschutz   Reinigungsstopp	<b>CONE1111219580</b>




**Ausführung CNX** | 30 V/DC, zusätzlich 24 V/DC

Funktionen	Bestellnummer
Hygienespülung   Kaltwasserspülung   Thermische Desinfektion via CNX   elektronischer Verbrühschutz   Reinigungsstopp	<b>CONE1111219568</b>

für Handbrausegarnitur



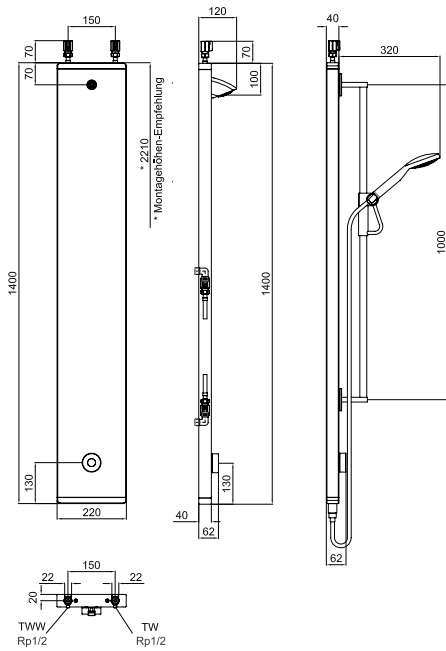
**Ausführung Netz** | 24 V/DC Einzel- und Mehrfachinstallation 

Funktionen	Bestellnummer
Hygienespülung   Kaltwasserspülung   elektronischer Verbrühschutz   Reinigungsstopp	<b>CONE1211219580</b>



**Ausführung CNX** | 30 V/DC, zusätzlich 24 V/DC

Funktionen	Bestellnummer
Hygienespülung   Kaltwasserspülung   Thermische Desinfektion via CNX   elektronischer Verbrühschutz   Reinigungsstopp	<b>CONE1211219568</b>



Notwendiges Zubehör	Bestellnummer
CONHEAD Regenbrausekopf SHORTY	<b>CONO030010</b>
CONHEAD Handbrausegarnitur	<b>CONO040010</b>
Netzteil für max. 10 Duschpaneele	<b>CONO513000</b>
Netzteil alternativ	<b>CONO582000</b>
CNX Steuerzentrale	siehe CNX
Leitung J-Y(St)Y, 2x2x0,8 mm	<b>CONO220000</b>
Optionales Zubehör	Bestellnummer
CONPRIMUS Haubenverlängerung Edelstahl auf Mass	<b>CONO662000</b>

Brausekopf bzw. Handbrausegarnitur müssen separat bestellt werden, Abbildung exemplarisch mit CONHEAD Regenbrausekopf SHORTY.

# Wasserstrecke CONGENIAL

Umfangreich, adaptiv und multifunktional

## CONTI+ CONGENIAL – hochwertige Lösung mit Funktionen für jeden Duschbereich

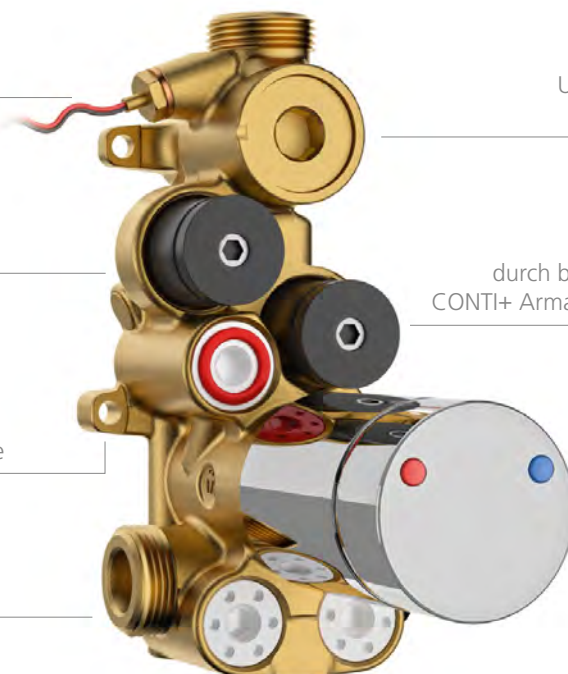
Mit der Duschserie CONGENIAL und der CONTI+ adaptiven Multifunktions-Wasserstrecke CONGENIAL treffen Sie für Ihren elektronischen oder mechanischen Duschaum immer die richtige Wahl. Durch intelligente Technologien lassen sich Wasser- und Energieverbrauch nachhaltig reduzieren. Zudem verringern robuste und leicht zu reinigende Materialien den Personal- und Lageraufwand. Nicht zuletzt spielen auch die einwandfreie Hygiene und die einfache sowie sichere Bedienung eine wichtige Rolle für ein unvergessliches Duscherlebnis. Aufgrund der vielen Umrüst- und Upgrade-Möglichkeiten stehen kurz-, mittel- und langfristig zahlreiche Varianten zur Erweiterung und Änderung der Dusch- und Servicefunktionalitäten zur Verfügung – CONGENIAL bietet Umrüstmöglichkeiten in alle Richtungen.

Temperaturtauchfühler  
bei Integration in das CNX  
Wassermanagement-System

Betriebs- und  
Hygienefunktionsaufrüstung  
Variationsmöglichkeiten  
durch gleiche Technologie

Befestigung  
bei Duschpaneelen und  
Duschen Unterputz auf der  
Rückwand, Service von vorne

Materialausführung  
konform zu Trinkwasser-  
installationsnorm



Variationsmöglichkeiten  
Umrüst- und Aufrüstmöglichkeiten  
elektronisch/mechanisch

Einfacher Service und  
reduzierte Ersatzteilverhaltung  
durch baugleiche Komponenten bei allen  
CONTI+ Armaturen, u.a. Magnetventil ROBUST

Thermostat  
Sicherheit beim Duschen  
durch Thermostatkartusche  
für den Verbrühschutz

Normkonforme  
Rückflussverhinderer  
und Siebe zur Vermeidung  
von Verschmutzungen

## Ausführungsoptionen Unterputz

- Unterputz Dusche CONGENIAL Edelstahl rund oder eckig
- Unterputz Dusche CONGENIAL FIT Edelstahl und Chrom, rund oder eckig
- für Brausekopf oder Handbrausegarnitur
- auch mechanische Ausführung erhältlich: Wasserhydraulik und Auf-/Zu siehe Kapitel „[Mechanische Duschen](#)“



## Ausführungsoptionen Duschpaneel

- Duschpaneel Edelstahl oder AVW
- mit oder ohne fugenlos integrierter Seifenablage
- für festen Brausekopf oder Handbrausegarnitur
- Haubenverlängerung auf Mass möglich
- auch mechanische Ausführung erhältlich: Wasserhydraulik und Auf-/Zu siehe Kapitel „[Mechanische Duschen](#)“



# CONTI+ CONGENIAL

## Duschpaneel, Thermostat, Piezo-Taster, DN15

Elektronische Duscheinrichtung, ausgeführt als Duschelement in Nennweite DN15. Mit thermostatischer Mischeinrichtung zum Anschluss an Kalt- und Warmwasser. Einsatzbereich im Neubau und Sanierung in öffentlichen, halböffentlichen und gewerblichen Sanitärräumen.

- Duschpaneel, Ausführung mit Montagerahmen zur Aufnahme der Wasserstrecke, inklusive Befestigungsmaterial
- Montagerahmen: Edelstahl 1.4301
- Multifunktionswerkzeug für Wartungsarbeiten
- adaptive Multifunktions-Wasserstrecke CONGENIAL mit Magnetventil 6 V/DC ROBUST, bistabil
- Upgrade- und Umrüstfunktionalitäten
- Armaturenkörper: entzinkungsbeständiges Pressmessing, als hochwertige Thermostatabatterie, Thermostatgriff: Messing verchromt
- sichtbare Komponenten aus massivem, hochglanzverchromtem Messing, mit Sicherheitsanschlag
- Wahlmöglichkeit des Temperatureinstellbereichs
- integrierte Rückflussverhinderer im Bypass und Rückflussverhinderer und Siebkartuschen für Wasserzuläufe
- alle Funktionsteile ohne Ausbau des Armaturenkörpers bei Wartungsarbeiten von vorne demontierbar
- elektronische Bedienung der Duschfunktion über Piezo-Taster mit Start-/Stopp-Funktion; Piezo-Taster: Farbring rot, Rosette hochglanzverchromt
- Wasserlaufzeit der Duschfunktion einstellbar
- Nutzungsabhängige Intervall-Hygienspülung gegen Stagnation

### Technische Daten

Anschlussspannung (Batterie):	6 V/DC
Anschlussspannung (Netz):	12 V/DC
Anschlussspannung (CNX):	30 V/DC
Betriebsdruck:	1,5–5,0 bar
Wassertemperatur Normalbetrieb (max.):	70 °C
Wassertemperatur therm. Desinfektion:	kurzzeitig, zur therm. Desinfektion, 80 °C
Durchflussmenge DN15:	0,15 l/s (Durchflussmengenregler)
Durchflussmenge bei thermischer Desinfektion DN15:	0,05 l/s (Durchflussmengenregler)
Wasserlaufzeit Einstellbereich:	3–180 s
Wasserlaufzeit Werkseinstellung:	30 s
Hygienspülung Einstellbereich:	12, 24 oder 72 h, deaktivierbar über Einstellung am Piezo-Taster, andere Hygienspülintervalle über Service APP oder CNX einstellbar
Hygienspülung Werkseinstellung:	12 h nach letzter Wasserflussauslösung, 30 s Wasserlaufzeit
Elektronische Schutzart:	IP68
Abmessungen Edelstahl (BxHxT):	220x1400x80 mm
Abmessungen AVW (BxHxT):	220x1410x85 mm

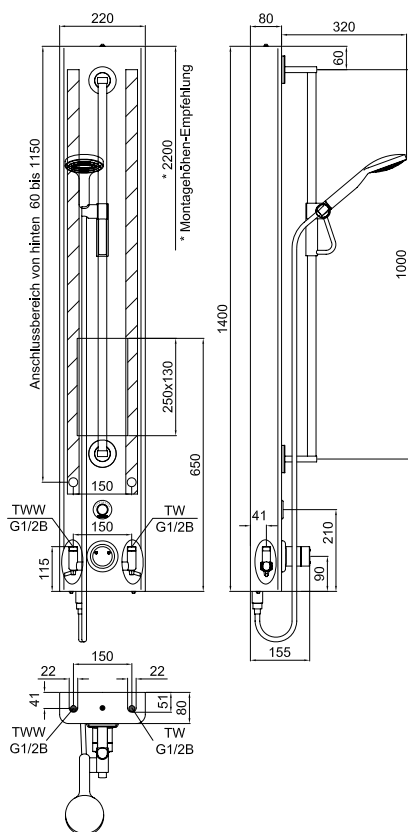
**Notwendiges Zubehör** siehe folgende Produktseiten

Optionales Zubehör	Bestellnummer
BLE Converter 2. Generation	<b>CONO270000</b>
Anschlussset	<b>CONO670010</b>
Manueller TD-Stopfen zur thermischen Desinfektion	<b>CONO310000</b>
Haubenverlängerung Edelstahl (ab 65 mm lichte Weite)	<b>CONO660000</b>
Haubenverlängerung AVW (ab 65 mm lichte Weite)	<b>CONO661000</b>



# CONGENIAL Duschpaneel Edelstahl, für Handbrausegarnitur

Duschen elektronisch



## Ausführung Batterie | 6 V Lithiumbatterie wasserdicht ummantelt

Funktionen	Bestellnummer
Hygienespülung	<b>CONE0211211100</b>
Hygienespülung   Reinigungsstopp	<b>CONE0211211140</b>
Hygienespülung   mit fugenlos integrierter Ablage	<b>CONE0212211100</b>
Hygienespülung   Reinigungsstopp   mit fugenlos integrierter Ablage	<b>CONE0212211140</b>



## Ausführung Netz | 12 V/DC Serienverkabelung für Anschluss an Netzgerät

Funktionen	Bestellnummer
Hygienespülung	<b>CONE0211211200</b>
Hygienespülung   Reinigungsstopp	<b>CONE0211211240</b>
Hygienespülung   Hygienespülung Schlüsselschalter	<b>CONE0211211210</b>
Hygienespülung   Thermische Desinfektion Schlüsselschalter	<b>CONE0211211230</b>
Hygienespülung   mit fugenlos integrierter Ablage	<b>CONE0212211200</b>
Hygienespülung   Reinigungsstopp   mit fugenlos integrierter Ablage	<b>CONE0212211240</b>
Hygienespülung   Hygienespülung Schlüsselschalter   mit fugenlos integrierter Ablage	<b>CONE0212211210</b>
Hygienespülung   Thermische Desinfektion Schlüsselschalter   mit fugenlos integrierter Ablage	<b>CONE0212211230</b>



## Ausführung CNX | 30 V/DC BUS-Verkabelung zu CNX Steuerzentrale

Funktionen	Bestellnummer
Hygienespülung   Reinigungsstopp	<b>CONE0211211336</b>
Hygienespülung   Reinigungsstopp   Thermische Desinfektion CNX	<b>CONE0211211360</b>
Hygienespülung   Reinigungsstopp   mit fugenlos integrierter Ablage	<b>CONE0212211336</b>
Hygienespülung   Reinigungsstopp   Thermische Desinfektion CNX   mit fugenlos integrierter Ablage	<b>CONE0212211360</b>

## Notwendiges Zubehör

Zubehör	Bestellnummer
CONHEAD Handbrausegarnitur	<b>CONO040010</b>
Leitung J-Y(St)Y, 2x2x0,8 mm	<b>CONO220000</b>
Schlüsselschalter	siehe Zubehör
Netzgerät	<b>CONO511000</b>
Netzgerät alternativ	<b>CONO512000</b>
CNX Steuerzentrale	siehe CNX

### Hinweis:

Bei der Armaturenausführung CNX mit thermischer Desinfektion ist der Temperaturfühler bereits im Lieferumfang enthalten.

# CONGENIAL Duschpaneel Edelstahl, für Brausekopf



## Ausführung Batterie | 6 V Lithiumbatterie wasserdicht ummantelt

Funktionen	Bestellnummer
Hygienespülung	<b>CONE0111211100</b>
Hygienespülung   Reinigungsstopp	<b>CONE0111211140</b>
Hygienespülung   mit fugenlos integrierter Ablage	<b>CONE0112211100</b>
Hygienespülung   Reinigungsstopp   mit fugenlos integrierter Ablage	<b>CONE0112211140</b>



## Ausführung Netz | 12 V/DC Serienverkabelung für Anschluss an Netzgerät

Funktionen	Bestellnummer
Hygienespülung	<b>CONE0111211200</b>
Hygienespülung   Reinigungsstopp	<b>CONE0111211240</b>
Hygienespülung   Hygienespülung Schlüsselschalter	<b>CONE0111211210</b>
Hygienespülung   Thermische Desinfektion Schlüsselschalter	<b>CONE0111211230</b>
Hygienespülung   mit fugenlos integrierter Ablage	<b>CONE0112211200</b>
Hygienespülung   Reinigungsstopp   mit fugenlos integrierter Ablage	<b>CONE0112211240</b>
Hygienespülung   Hygienespülung Schlüsselschalter   mit fugenlos integrierter Ablage	<b>CONE0112211210</b>
Hygienespülung   Thermische Desinfektion Schlüsselschalter   mit fugenlos integrierter Ablage	<b>CONE0112211230</b>



## Ausführung CNX | 30 V/DC BUS-Verkabelung zu CNX Steuerzentrale

Funktionen	Bestellnummer
Hygienespülung   Reinigungsstopp	<b>CONE0111211336</b>
Hygienespülung   Reinigungsstopp   Thermische Desinfektion CNX	<b>CONE0111211360</b>
Hygienespülung   Reinigungsstopp   mit fugenlos integrierter Ablage	<b>CONE0112211336</b>
Hygienespülung   Reinigungsstopp   Thermische Desinfektion CNX   mit fugenlos integrierter Ablage	<b>CONE0112211360</b>

### Notwendiges Zubehör

CONHEAD Brauseköpfe für Duschpaneele	<b>siehe unten</b>
weiteres Zubehör	siehe links

CONHEAD Brauseköpfe für Duschpaneele



SHORTY  
**CONO030010**



RAIN2  
**CONO020010**



GOLF  
**CONO010010**



CITY  
**CONO050010**



VESUV  
**CONO060010**

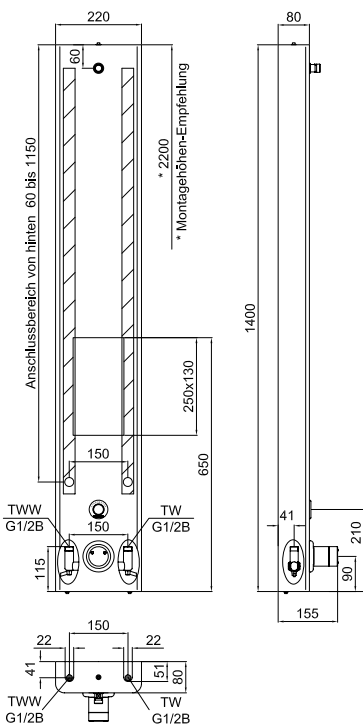
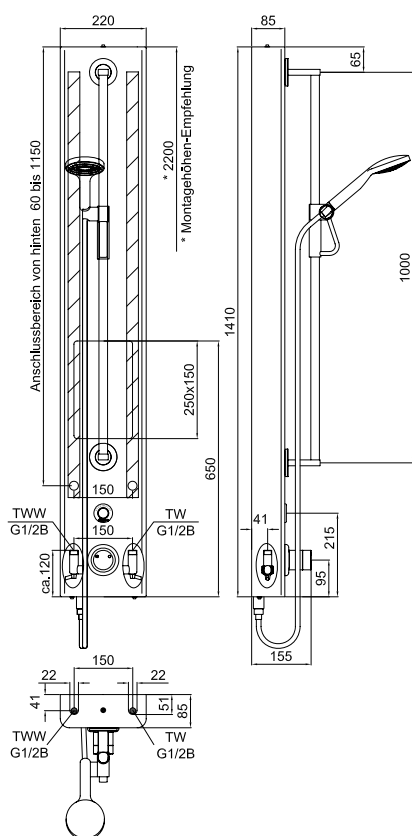


Abbildung oben exemplarisch mit CONHEAD Regenbrausekopf RAIN2.

# CONGENIAL Duschpaneel AVW, für Handbrausegarnitur

Duschen  
elektronisch



## Ausführung Batterie | 6 V Lithiumbatterie wasserdicht ummantelt

Funktionen	Bestellnummer
Hygienespülung	<b>CONE0231211100</b>
Hygienespülung   Reinigungsstopp	<b>CONE0231211140</b>
Hygienespülung   mit fugenlos integrierter Ablage	<b>CONE0232211100</b>
Hygienespülung   Reinigungsstopp   mit fugenlos integrierter Ablage	<b>CONE0232211140</b>



## Ausführung Netz | 12 V/DC Serienverkabelung für Anschluss an Netzgerät

Funktionen	Bestellnummer
Hygienespülung	<b>CONE0231211200</b>
Hygienespülung   Reinigungsstopp	<b>CONE0231211240</b>
Hygienespülung   Hygienespülung Schlüsselschalter	<b>CONE0231211210</b>
Hygienespülung   Thermische Desinfektion Schlüsselschalter	<b>CONE0231211230</b>
Hygienespülung   mit fugenlos integrierter Ablage	<b>CONE0232211200</b>
Hygienespülung   Reinigungsstopp   mit fugenlos integrierter Ablage	<b>CONE0232211240</b>
Hygienespülung   Hygienespülung Schlüsselschalter   mit fugenlos integrierter Ablage	<b>CONE0232211210</b>
Hygienespülung   Thermische Desinfektion Schlüsselschalter   mit fugenlos integrierter Ablage	<b>CONE0232211230</b>



## Ausführung CNX | 30 V/DC BUS-Verkabelung zu CNX Steuerzentrale

Funktionen	Bestellnummer
Hygienespülung   Reinigungsstopp	<b>CONE0231211336</b>
Hygienespülung   Reinigungsstopp   Thermische Desinfektion CNX	<b>CONE0231211360</b>
Hygienespülung   Reinigungsstopp   mit fugenlos integrierter Ablage	<b>CONE0232211336</b>
Hygienespülung   Reinigungsstopp   Thermische Desinfektion CNX   mit fugenlos integrierter Ablage	<b>CONE0232211360</b>

## Notwendiges Zubehör

Zubehör	Bestellnummer
CONHEAD Handbrausegarnitur	<b>CONO040010</b>
Leitung J-Y(St)Y, 2x2x0,8 mm	<b>CONO220000</b>
Schlüsselschalter	siehe Zubehör
Netzgerät	<b>CONO511000</b>
Netzgerät alternativ	<b>CONO512000</b>
CNX Steuerzentrale	siehe CNX

### Hinweis:

Bei der Armaturenausführung CNX mit thermischer Desinfektion ist der Temperaturfühler bereits im Lieferumfang enthalten.

# CONGENIAL Duschpaneel AVW, für Brausekopf



## Ausführung Batterie | 6 V Lithiumbatterie wasserdicht ummantelt

Funktionen	Bestellnummer
Hygienespülung	<b>CONE0131211100</b>
Hygienespülung   Reinigungsstopp	<b>CONE0131211140</b>
Hygienespülung   mit fugenlos integrierter Ablage	<b>CONE0132211100</b>
Hygienespülung   Reinigungsstopp   mit fugenlos integrierter Ablage	<b>CONE0132211140</b>



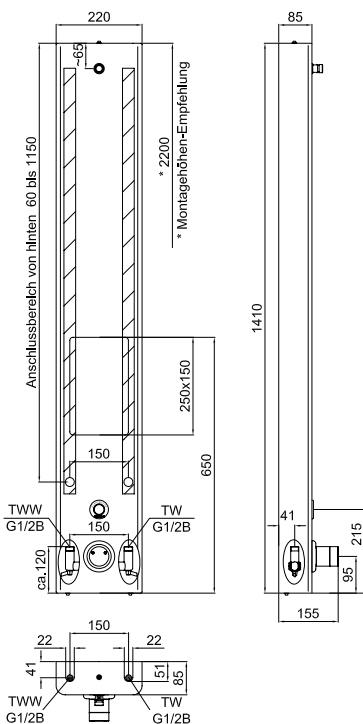
## Ausführung Netz | 12 V/DC Serienverkabelung für Anschluss an Netzgerät

Funktionen	Bestellnummer
Hygienespülung	<b>CONE0131211200</b>
Hygienespülung   Reinigungsstopp	<b>CONE0131211240</b>
Hygienespülung   Hygienespülung Schlüsselschalter	<b>CONE0131211210</b>
Hygienespülung   Thermische Desinfektion Schlüsselschalter	<b>CONE0131211230</b>
Hygienespülung   mit fugenlos integrierter Ablage	<b>CONE0132211200</b>
Hygienespülung   Reinigungsstopp   mit fugenlos integrierter Ablage	<b>CONE0132211240</b>
Hygienespülung   Hygienespülung Schlüsselschalter   mit fugenlos integrierter Ablage	<b>CONE0132211210</b>
Hygienespülung   Thermische Desinfektion Schlüsselschalter   mit fugenlos integrierter Ablage	<b>CONE0132211230</b>



## Ausführung CNX | 30 V/DC BUS-Verkabelung zu CNX Steuerzentrale

Funktionen	Bestellnummer
Hygienespülung   Reinigungsstopp	<b>CONE0131211336</b>
Hygienespülung   Reinigungsstopp   Thermische Desinfektion CNX	<b>CONE0131211360</b>
Hygienespülung   Reinigungsstopp   mit fugenlos integrierter Ablage	<b>CONE0132211336</b>
Hygienespülung   Reinigungsstopp   Thermische Desinfektion CNX   mit fugenlos integrierter Ablage	<b>CONE0132211360</b>



### Notwendiges Zubehör

CONHEAD Brauseköpfe für Duschpaneele	<b>siehe unten</b>
weiteres Zubehör	siehe links

### CONHEAD Brauseköpfe für Duschpaneele



Abbildung oben exemplarisch mit CONHEAD Regenbrausekopf RAIN2.

## Einbau & Wartung von vorne – schnell und einfach

**Gehäuse**  
vollständig geschlossen mit Befestigungsbuchsen aus Messing

**Verschraubung**  
innerhalb des UP-Kastens – Wasserstrecke/Spülstück von vorne entnehmbar – keine baulichen Massnahmen notwendig

**Abmessung (BxHxT)**  
232x272x96mm

**Zulauf Warmwasser**  
1/2"  
(Zulauf Kaltwasser gegenüberliegend)

**PVC-Abdichtungen**

**Langloch**  
variable Montageösen zur Justierung mit Ausgleichsmöglichkeiten



**Normgerechte Dichtmanschette/ Bauwerksabdichtung** mit flexibler Dehnzone, im Lieferumfang enthalten

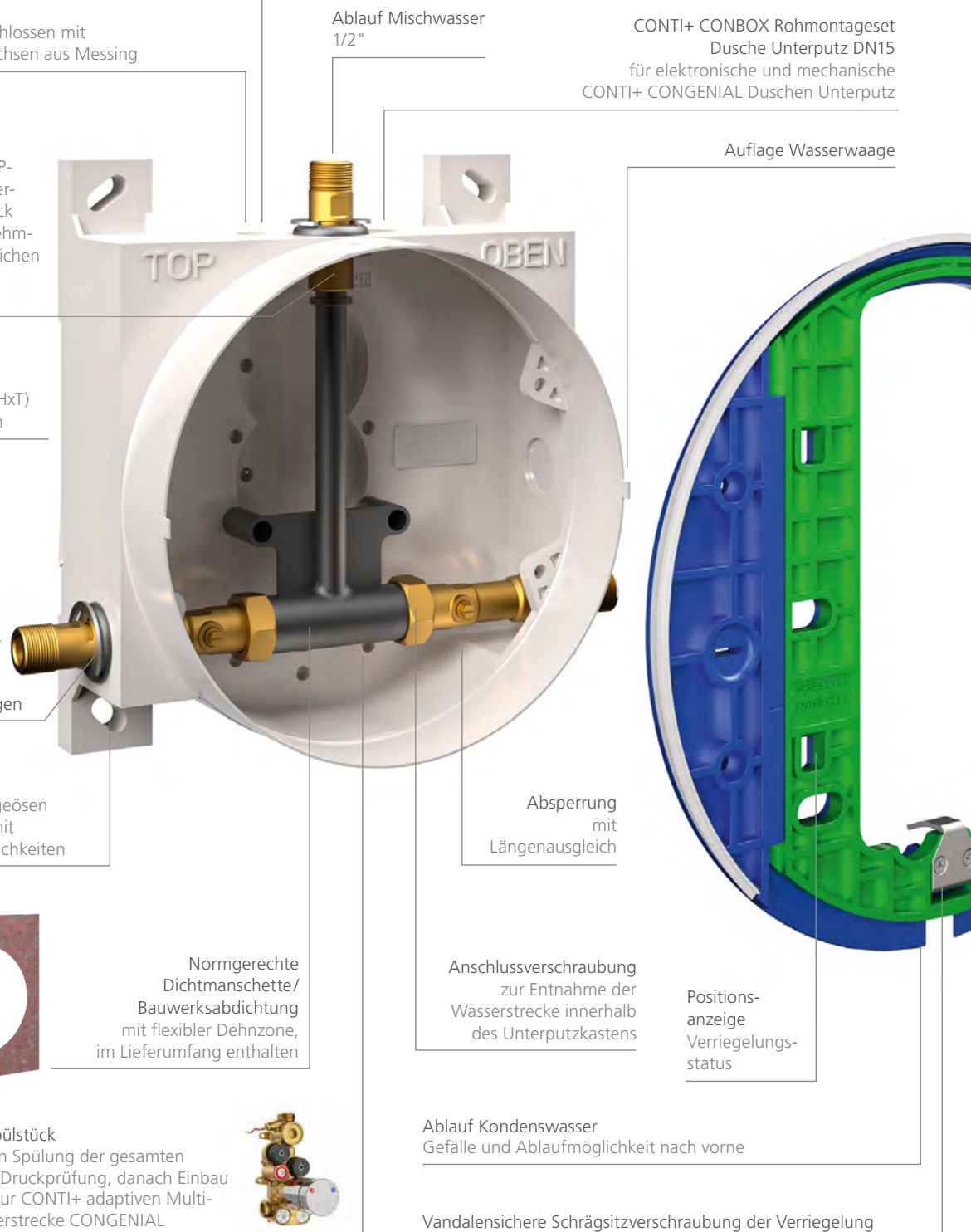
**Vollständiges Spülstück** zur vollständigen Spülung der gesamten Installation und Druckprüfung, danach Einbau aller Varianten zur CONTI+ adaptiven Multifunktions-Wasserstrecke CONGENIAL



## Fertigmontageset

- Komplett zusammengebaut mit Ihren gewünschten Funktionen und Wasserauslösung (elektronisch/mechanisch)
- runde oder eckige Abdeckplatte in Edelstahl gebürstet
- DN15 für CONHEAD Brauseköpfe oder Handbrausegarnitur

CONTI+ CONBOX Rohmontageset  
Dusche Unterputz DN15  
für elektronische und mechanische  
CONTI+ CONGENIAL Duschen Unterputz



**Ablauf Mischwasser**  
1/2"

**Auflage Wasserwaage**

**Absperrung**  
mit  
Längenausgleich

**Anschlussverschraubung**  
zur Entnahme der  
Wasserstrecke innerhalb  
des Unterputzkastens

**Positionsanzeige**  
Verriegelungs-  
status

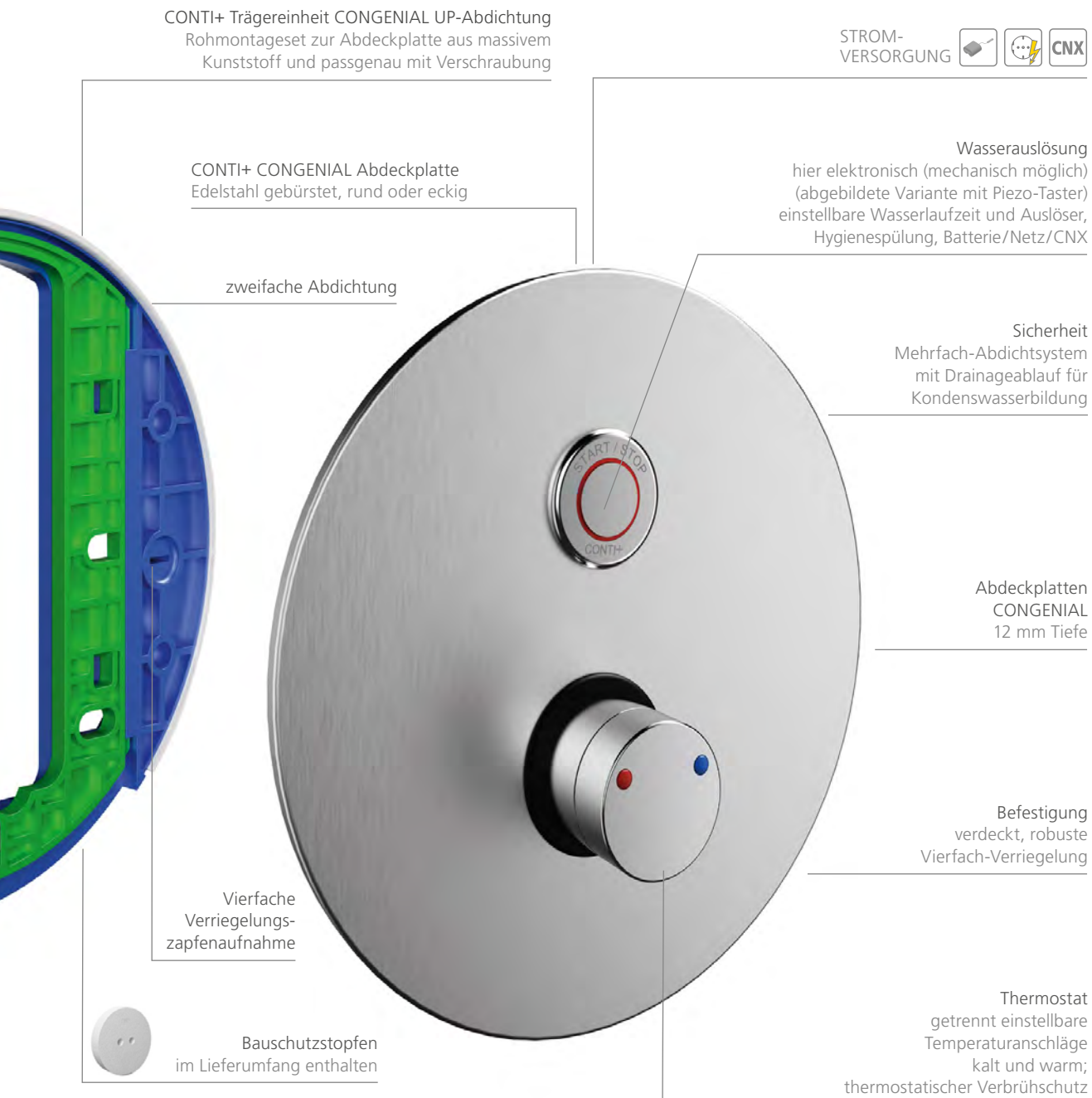
**Ablauf Kondenswasser**  
Gefälle und Ablaufmöglichkeit nach vorne

**Vandalensichere Schrägsitzverschraubung** der Verriegelung



# CONTI+ CONGENIAL Dusche UP

Die grosse Lösung: Raum für Service mit der Wasserstrecke CONGENIAL



**Hygiene**  
elektronische Variante zur Steuerung über die Service APP  
oder integrierbar in das CNX Wassermanagement-System  
für weitere Funktionsmöglichkeiten

# CONTI+ CONGENIAL

## Dusche UP, Thermostat, Piezo-Taster, DN15 – FM

Fertigmontageset für elektronische Duscheinrichtung, ausgeführt als Unterputz-Dusche in Nennweite DN15. Mit thermostatischer Mischeinrichtung zum Anschluss an Kalt- und Warmwasser. Einsatzbereich im Neubau und Sanierung in öffentlichen, halböffentlichen und gewerblichen Sanitärräumen.

- Unterputz-Dusche Fertigmontageset mit runder oder eckiger Abdeckplatte
- verdeckte Befestigung, robuste Vierfach-Verriegelung, Mehrfach-Abdichtsystem mit Drainageablauf für Kondenswasserbildung
- Abdeckplatte: Edelstahl 1.4301, alle sichtbaren Oberflächen: Edelstahl gebürstet
- Halterahmen für Abdeckplatte: ABS mit EPDM-Lippendichtung
- Durchführung Funktionselemente und Thermostat inkl. EPDM-Dichtringen
- Multifunktionswerkzeug für Wartungsarbeiten
- adaptive Multifunktions-Wasserstrecke CONGENIAL mit Magnetventil 6 V/DC ROBUST, bistabil
- Upgrade- und Umrüstkfunktionen
- Armaturenkörper: entzinkungsbeständiges Pressmessing, als hochwertige Thermostattatterie, Thermostatgriff: Messing verchromt
- sichtbare Komponenten aus massivem, hochglanzverchromtem Messing, mit Sicherheitsanschlag
- Wahlmöglichkeit des Temperatureinstellbereichs
- integrierte Rückflussverhinderer im Bypass und Rückflussverhinderer und Siebkartuschen für Wasserzuläufe
- alle Funktionsteile ohne Ausbau des Armaturenkörpers bei Wartungsarbeiten demontierbar
- elektronische Bedienung der Duschkfunktion über Piezo-Taster mit Start/Stop-Funktion; Piezo-Taster: Farbbring rot, Rosette hochglanzverchromt
- Wasserlaufzeit der Duschkfunktion einstellbar
- Nutzungsabhängige Intervall-Hygienspülung gegen Stagnation



### Technische Daten

Anschlussspannung (Batterie):	6 V/DC
Anschlussspannung (Netz):	12 V/DC
Anschlussspannung (CNX):	30 V/DC
Betriebsdruck:	1,5–5,0 bar
Wassertemperatur Normalbetrieb (max.):	70 °C
Wassertemperatur therm. Desinfektion:	kurzzeitig, zur therm. Desinfektion, 80 °C
Durchflussmenge DN15:	0,15 l/s (Durchflussmengenregler)
Durchflussmenge bei thermischer Desinfektion DN15:	0,05 l/s (Durchflussmengenregler)
Wasserlaufzeit Einstellbereich:	3–180 s
Wasserlaufzeit Werkseinstellung:	30 s
Hygienspülung Einstellbereich:	12, 24 oder 72 h, deaktivierbar über Einstellung am Piezo-Taster, andere Hygienspülintervalle über Service APP oder CNX einstellbar
Hygienspülung Werkseinstellung:	12 h nach letzter Wasserflussauslösung, 30 s Wasserlaufzeit
Elektronische Schutzart:	IP68
Abmessungen rund (ØxT):	260x12 mm
Abmessungen eckig (BxHxT):	260x290x12 mm

### Ausführungsoptionen

- Abdeckplatte wahlweise runde oder eckige Form
- für Brausekopf oder Handbrausegarnitur



### Notwendiges Zubehör

	Bestellnummer
CONHEAD Brauseköpfe für Wandmontage	
CONHEAD Handbrausegarnitur	<b>CONO040000</b>
Wandanschlussbg. bei Handbrause	<b>CONO092000</b>
Rohmontageset	<b>CONR0112</b>
Rohmontageset alternativ	<b>CONR1112</b>
Leitung J-Y(St)Y, 2x2x0,8 mm	<b>CONO220000</b>
Schlüsselschalter	siehe Zubehör
Netzgerät	<b>CONO511000</b>
Netzgerät alternativ	<b>CONO512000</b>
CNX Steuerzentrale	siehe CNX

### Optionales Zubehör

	Bestellnummer
BLE Converter 2. Generation	<b>CONO270000</b>
Manueller TD-Stopfen zur thermischen Desinfektion	<b>CONO310000</b>
Verlängerungssatz 30 mm	<b>CONO670200</b>

# CONGENIAL Dusche UP Edelstahl



## Abdeckplatte rund



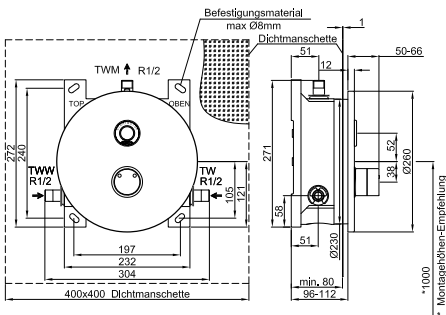
**Ausführung Batterie** | 6 V Lithiumbatterie wasserdicht ummantelt

Funktionen	Bestellnummer
Hygienespülung	<b>CONE2113211100</b>
Hygienespülung   Reinigungsstopp	<b>CONE2113211140</b>



**Ausführung Netz** | 12 V/DC Serienvorkabelung für Anschluss an Netzgerät

Funktionen	Bestellnummer
Hygienespülung	<b>CONE2113211200</b>
Hygienespülung   Reinigungsstopp	<b>CONE2113211240</b>
Hygienespülung   Hygienespülung Schlüsselschalter	<b>CONE2113211210</b>
Hygienespülung   Thermische Desinfektion Schlüsselschalter	<b>CONE2113211230</b>



**Ausführung CNX** | 30 V/DC BUS-Verkabelung zu CNX Steuerzentrale

Funktionen	Bestellnummer
Hygienespülung   Reinigungsstopp	<b>CONE2113211336</b>
Hygienespülung   Reinigungsstopp   Thermische Desinfektion CNX	<b>CONE2113211360</b>



## Abdeckplatte eckig



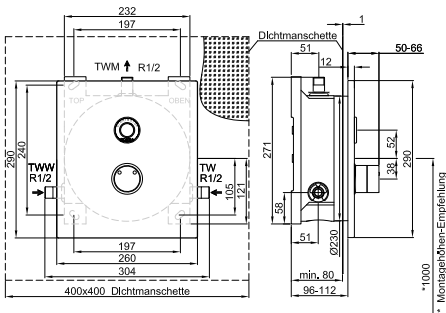
**Ausführung Batterie** | 6 V Lithiumbatterie wasserdicht ummantelt

Funktionen	Bestellnummer
Hygienespülung	<b>CONE2115211100</b>
Hygienespülung   Reinigungsstopp	<b>CONE2115211140</b>



**Ausführung Netz** | 12 V/DC Serienvorkabelung für Anschluss an Netzgerät

Funktionen	Bestellnummer
Hygienespülung	<b>CONE2115211200</b>
Hygienespülung   Reinigungsstopp	<b>CONE2115211240</b>
Hygienespülung   Hygienespülung Schlüsselschalter	<b>CONE2115211210</b>
Hygienespülung   Thermische Desinfektion Schlüsselschalter	<b>CONE2115211230</b>



**Ausführung CNX** | 30 V/DC BUS-Verkabelung zu CNX Steuerzentrale

Funktionen	Bestellnummer
Hygienespülung   Reinigungsstopp	<b>CONE2115211336</b>
Hygienespülung   Reinigungsstopp   Thermische Desinfektion CNX	<b>CONE2115211360</b>

### Hinweis:

Bei der Armaturenausführung CNX mit thermischer Desinfektion ist der Temperaturfühler bereits im Lieferumfang enthalten.

## Einbau & Wartung von vorne – schnell und einfach

Gehäuse  
vollständig geschlossen

Verschraubung  
innerhalb des UP-Kastens  
– Wasserstrecke/Spül-  
stück von vorne ent-  
nehmbar – keine  
baulichen Massnahmen  
notwendig

Verstärkungsstreben  
seitlich und auf der  
Rückwand

Zulauf  
Warmwasser  
1/2"  
(Zulauf Kaltwasser  
gegenüberliegend)

Langloch  
variable Montageösen zur  
Justierung mit Ausgleichs-  
möglichkeiten



Normgerechte  
Dichtmanschette/  
Bauwerksabdichtung  
mit flexibler Dehnzone  
im Lieferumfang enthalten

Vollständiges Spülstück  
zur vollständigen Spülung der gesamten  
Installation und Druckprüfung, danach Einbau  
aller Varianten zur CONTI+ adaptiven Multi-  
funktions-Wasserstrecke CONGENIAL



## Fertigmontageset

- Komplett zusammengebaut mit Ihren gewünschten Funktionen und Wasserauslösung (elektronisch/mechanisch)
- runde oder eckige Abdeckplatte in Edelstahl gebürstet oder Edelstahl verchromt
- DN15 für CONHEAD Brauseköpfe oder Handbrausegarnitur

Ablauf Mischwasser  
1/2"

CONTI+ CONBOX FIT Rohmontageset  
Dusche Unterputz DN15  
für elektronische und mechanische  
CONTI+ CONGENIAL FIT Duschen Unterputz

Auflage Wasserwaage

Absperrung  
innerhalb des  
UP Kastens

Abmessung (BxHxT)  
157x216x127 mm

Sicherheit  
Drainageablauf für  
Kondenswasserbildung

Ablauf Kondenswasser  
Gefälle und Ablaufmöglichkeit  
nach vorne

CONTI+ Trägereinheit CONGENIAL FIT UP  
Nur Aufsatz Rohmontageset für Abdeckplatte  
aus Kunststoff zur passgenauen Montage

# CONTI+ CONGENIAL Fit Dusche UP

Die kleine Lösung: vielseitig und funktional mit der Wasserstrecke CONGENIAL

Duschen  
elektronisch

STROM-  
VERSORGUNG    CNX

CONTI+ Abdeckplatte CONGENIAL FIT  
Edelstahl gebürstet oder Edelstahl verchromt,  
rund oder eckig

Wasserauslösung  
hier elektronisch (mechanisch möglich)  
(abgebildete Variante mit Piezo-Taster)  
einstellbare Wasserlaufzeit und Auslöser,  
Hygienespülung, Batterie/Netz/CNX

Abdeckplatten  
CONGENIAL FIT  
10 mm Tiefe

Hygiene  
elektronische Variante zur  
Steuerung über die Service APP  
oder integrierbar in das CNX Wasser-  
management-System für  
weitere Funktionsmöglichkeiten

Befestigung  
verdeckt, robuste  
Zweifach-Verriegelung

Thermostat  
getrennt einstellbare  
Temperaturanschläge  
kalt und warm;  
thermostatischer Verbrühschutz

Abmessung (BxHxT)  
170x225x10 mm

Bauschutzstopfen  
im Lieferumfang  
enthalten



# CONTI+ CONGENIAL FIT

## Dusche UP, Thermostat, Piezo-Taster, DN15 – FM

Fertigmontageset für elektronische Duscheinrichtung, ausgeführt als Unterputz-Dusche in Nennweite DN15. Mit thermostatischer Mischeinrichtung zum Anschluss an Kalt- und Warmwasser. Einsatzbereich im Neubau und Sanierung in öffentlichen, halböffentlichen und gewerblichen Sanitärräumen.

- Unterputz-Dusche Fertigmontageset mit runder oder eckiger Abdeckplatte
- verdeckte Befestigung, robuste Zweifach-Verriegelung, Drainageablauf für Kondenswasserbildung
- Abdeckplatte: Edelstahl 1.4301, alle sichtbaren Oberflächen: Edelstahl gebürstet oder verchromt
- Halterahmen für Abdeckplatte
- Durchführung Funktionselemente und Thermostat inkl. EPDM-Dichtringen
- Multifunktionswerkzeug für Wartungsarbeiten
- adaptive Multifunktions-Wasserstrecke CONGENIAL mit Magnetventil 6 V/DC ROBUST, bistabil
- Upgrade- und Umrüstkombinationen
- Armaturenkörper: entzinkungsbeständiges Pressmessing, als hochwertige Thermostatbatterie, Thermostatgriff: Messing verchromt
- sichtbare Komponenten aus massivem, hochglanzverchromtem Messing, mit Sicherheitsanschlag
- Wahlmöglichkeit des Temperatureinstellbereichs
- integrierte Rückflussverhinderer im Bypass und Rückflussverhinderer und Siebkartuschen für Wasserzuläufe
- alle Funktionsteile ohne Ausbau des Armaturenkörpers bei Wartungsarbeiten demontierbar
- elektronische Bedienung der Duschkfunktion über Piezo-Taster mit Start/Stopp-Funktion; Piezo-Taster: Farbring rot, Rosette hochglanzverchromt
- Wasserlaufzeit der Duschkfunktion einstellbar
- Nutzungsabhängige Intervall-Hygienspülung gegen Stagnation



### Technische Daten

Anschlussspannung (Batterie):	6 V/DC
Anschlussspannung (Netz):	12 V/DC
Anschlussspannung (CNX):	30 V/DC
Betriebsdruck:	1,5–5,0 bar
Wassertemperatur Normalbetrieb (max.):	70 °C
Wassertemperatur therm. Desinfektion:	kurzzeitig, zur therm. Desinfektion, 80 °C
Durchflussmenge DN15:	0,15 l/s (Durchflussmengenregler)
Durchflussmenge bei thermischer Desinfektion DN15:	0,05 l/s (Durchflussmengenregler)
Wasserlaufzeit Einstellbereich:	3–180 s
Wasserlaufzeit Werkseinstellung:	30 s
Hygienspülung Einstellbereich:	12, 24 oder 72 h, deaktivierbar über Einstellung am Piezo-Taster, andere Hygienspülintervalle über Service APP oder CNX einstellbar
Hygienspülung Werkseinstellung:	12 h nach letzter Wasserflussauslösung, 30 s Wasserlaufzeit
Elektronische Schutzart:	IP68
Abmessungen rund (ØxT):	260x12 mm
Abmessungen eckig (BxHxT):	170x225x10 mm

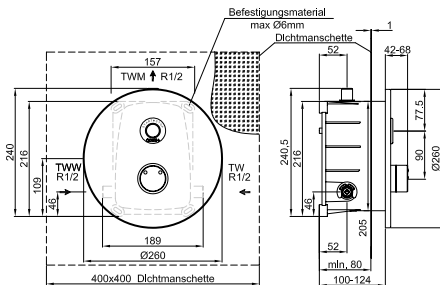
### Ausführungsoptionen

- sichtbare Flächen Edelstahl gebürstet oder verchromt
- Abdeckplatte wahlweise runde oder eckige Form
- für Brausekopf oder Handbrausegarnitur

Notwendiges Zubehör	Bestellnummer
CONHEAD Brauseköpfe für Wandmontage	
CONHEAD Handbrausegarnitur	<b>CONO040000</b>
Wandanschlussbg. bei Handbrause	<b>CONO092000</b>
Rohmontageset	<b>CONR2112</b>
Leitung J-Y(St)Y, 2x2x0,8 mm	<b>CONO220000</b>
Schlüsselschalter	siehe Zubehör
 Netzgerät	<b>CONO511000</b>
 Netzgerät alternativ	<b>CONO512000</b>
 CNX Steuerzentrale	siehe CNX
Optionales Zubehör	Bestellnummer
BLE Converter 2. Generation	<b>CONO270000</b>
Manueller TD-Stopfen zur thermischen Desinfektion	<b>CONO310000</b>
Verlängerungssatz 30 mm	<b>CONO672200</b>



# CONGENIAL FIT Dusche UP rund



**Hinweis:**

Bei der Armaturenausführung CNX mit thermischer Desinfektion ist der Temperaturfühler bereits im Lieferumfang enthalten.

## Abdeckplatte Edelstahl gebürstet



**Ausführung Batterie** | 6 V Lithiumbatterie wasserdicht ummantelt

Funktionen	Bestellnummer
Hygienespülung	<b>CONE2114211100</b>
Hygienespülung   Reinigungsstopp	<b>CONE2114211140</b>



**Ausführung Netz** | 12 V/DC Serienverkabelung für Anschluss an Netzgerät

Funktionen	Bestellnummer
Hygienespülung	<b>CONE2114211200</b>
Hygienespülung   Reinigungsstopp	<b>CONE2114211240</b>
Hygienespülung   Hygienespülung Schlüsselschalter	<b>CONE2114211210</b>
Hygienespülung   Thermische Desinfektion Schlüsselschalter	<b>CONE2114211230</b>



**Ausführung CNX** | 30 V/DC BUS-Verkabelung zu CNX Steuerzentrale

Funktionen	Bestellnummer
Hygienespülung   Reinigungsstopp	<b>CONE2114211336</b>
Hygienespülung   Reinigungsstopp   Thermische Desinfektion CNX	<b>CONE2114211360</b>

## Abdeckplatte Edelstahl verchromt



**Ausführung Batterie** | 6 V Lithiumbatterie wasserdicht ummantelt

Funktionen	Bestellnummer
Hygienespülung	<b>CONE2154211100</b>
Hygienespülung   Reinigungsstopp	<b>CONE2154211140</b>



**Ausführung Netz** | 12 V/DC Serienverkabelung für Anschluss an Netzgerät

Funktionen	Bestellnummer
Hygienespülung	<b>CONE2154211200</b>
Hygienespülung   Reinigungsstopp	<b>CONE2154211240</b>
Hygienespülung   Hygienespülung Schlüsselschalter	<b>CONE2154211210</b>
Hygienespülung   Thermische Desinfektion Schlüsselschalter	<b>CONE2154211230</b>



**Ausführung CNX** | 30 V/DC BUS-Verkabelung zu CNX Steuerzentrale

Funktionen	Bestellnummer
Hygienespülung   Reinigungsstopp	<b>CONE2154211336</b>
Hygienespülung   Reinigungsstopp   Thermische Desinfektion CNX	<b>CONE2154211360</b>

# Ressourcenschonender Umbau

## Energie & Wasser sparen durch passende Brauseköpfe 6 l/min

### CONTI+ Brauseköpfe – Wassermengenregler von 6–9 l/min bei DN15

Mit unserer grossen Auswahl an CONTI+ Brauseköpfen – passend für Duschpaneele und Duschen Unterputz, bieten wir vielfältige Möglichkeiten zur individuellen Ausstattung eines Duschrums.

Neben Brauseköpfen wird auch die Ausführung mit Handbrausegarnitur angeboten, z.B. für behindertengerechtes Duschen, ausserdem verschiedenste Stachel- oder Regenbrauseköpfe für den Wohlfühlfaktor im Dusch- und Wellnessbereich. Unsere DN20 Schwallbrausen für das absolute Spa- & Wellnessgefühl runden das CONTI+ Portfolio.

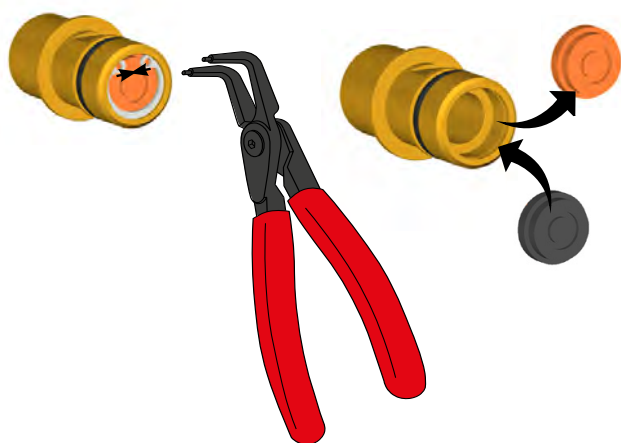
Durch die voreingestellten Strahlneigungswinkel (teilweise auch individuell verstellbar), die Durchflussmenge von Standard 9 l/min und einstellbare Wasserlaufzeiten ist ein optimales Energie und Wasser sparendes Duscherlebnis garantiert.

Ein möglichst geringer Wasser- und Energieverbrauch ist ein immer bedeutenderer Faktor bei der Auswahl der geeigneten Komponenten im Dusch- und Waschraum. Mit kleinen Umbauten bieten wir mit unseren Duschen und Brauseköpfen ein optimales ECOplus Erlebnis. Durch den Austausch des Wassermengenreglers auf die 6 l/min-Version ist Duschen ohne Abstriche möglich, die Ressourcen werden geschont.

Der Einsatz des 6 l/min Wassermengenreglers ist nicht nur bei neuen CONTI+ Duschen möglich, auch bei bereits vorhandenen Duschen können Sie mit unseren Brauseköpfen und Wassermengenreglern Energie und Wasser sparen – sprechen Sie uns an.

ECOplus – Ressourcenschonende Technologie, von Anfang an eingeplant oder jederzeit in der Umrüstung möglich – das Plus für Ihren Dusch- und Waschraum.

ECOplus Wassermengenregler DN15:



### 6 l/min Wassermengenregler

(Nachrüstbar bei bereits verbauten CONTI+ Duschen). Bestellung unter:

**CONZ0690006** | 6 l/min  
Wassermengenregler Brauseköpfe  
(3er Set)



6 Liter  
schwarz  
(ECOplus)



9 Liter  
orange  
(Standard)



SHORTY  
CONO030000



RAIN2  
CONO020000



GOLF  
CONO010000



CITY  
CONO050000



VESUV  
CONO060000



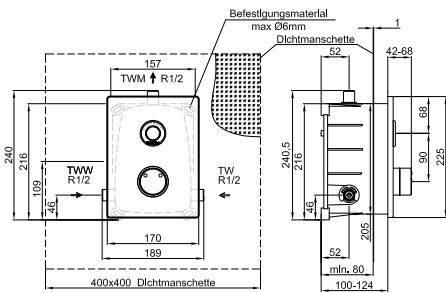
### Wassersparender Wassermengenregler

Reduzierter Wasserverbrauch durch sparsame Durchflussraten von nur 6 l/min statt 9 l/min dank alternativem Wassermengenregler.

Noch geringerer Wasserverbrauch durch verkürzbare Wasserlaufzeiten.



# CONGENIAL FIT Dusche UP eckig



## Abdeckplatte Edelstahl gebürstet



**Ausführung Batterie** | 6 V Lithiumbatterie wasserdicht ummantelt

Funktionen	Bestellnummer
Hygienespülung	<b>CONE2116211100</b>
Hygienespülung   Reinigungsstopp	<b>CONE2116211140</b>



**Ausführung Netz** | 12 V/DC Serienvorkabelung für Anschluss an Netzgerät

Funktionen	Bestellnummer
Hygienespülung	<b>CONE2116211200</b>
Hygienespülung   Reinigungsstopp	<b>CONE2116211240</b>
Hygienespülung   Hygienespülung Schlüsselschalter	<b>CONE2116211210</b>
Hygienespülung   Thermische Desinfektion Schlüsselschalter	<b>CONE2116211230</b>



**Ausführung CNX** | 30 V/DC BUS-Verkabelung zu CNX Steuerzentrale

Funktionen	Bestellnummer
Hygienespülung   Reinigungsstopp	<b>CONE2116211336</b>
Hygienespülung   Reinigungsstopp   Thermische Desinfektion CNX	<b>CONE2116211360</b>

## Abdeckplatte Edelstahl verchromt



**Ausführung Batterie** | 6 V Lithiumbatterie wasserdicht ummantelt

Funktionen	Bestellnummer
Hygienespülung	<b>CONE2156211100</b>
Hygienespülung   Reinigungsstopp	<b>CONE2156211140</b>



**Ausführung Netz** | 12 V/DC Serienvorkabelung für Anschluss an Netzgerät

Funktionen	Bestellnummer
Hygienespülung	<b>CONE2156211200</b>
Hygienespülung   Reinigungsstopp	<b>CONE2156211240</b>
Hygienespülung   Hygienespülung Schlüsselschalter	<b>CONE2156211210</b>
Hygienespülung   Thermische Desinfektion Schlüsselschalter	<b>CONE2156211230</b>



**Ausführung CNX** | 30 V/DC BUS-Verkabelung zu CNX Steuerzentrale

Funktionen	Bestellnummer
Hygienespülung   Reinigungsstopp	<b>CONE2156211336</b>
Hygienespülung   Reinigungsstopp   Thermische Desinfektion CNX	<b>CONE2156211360</b>

# Duschpaneel mit Frischwasserstation

Für Objekte mit Kaltwasseranschluss

## CONTI+ CONFRESH – Wohltemperiert und frisch

Gerade ältere Gebäude verfügen oftmals über eine nicht mehr zeitgemässe Technik und sanierungsbedürftige Duscheinrichtungen. Hier gestaltet sich jedoch eine komplette Neuinstallation als besondere Herausforderung, denn in der Regel sind nur Kaltwasseranschlüsse vorhanden. Als intelligente wie nachhaltige Lösung empfiehlt sich hier CONTI+ CONFRESH. Das elektronische Duschpaneel mit thermostatischer Mischeinrichtung, robustem Piezo-Taster und integrierter Frischwasserstation nutzt das Heisswasser von externen, zentralen oder dezentralen Wärmequellen direkt vor Ort und erwärmt das kalte Trinkwasser über den integrierten Plattenwärmetauscher. So ist frisches und wohltemperiertes Duschwasser garantiert – zu jeder Zeit.

Rücklauf Heizungswasser HRL

Vorlauf Heizungswasser HVL

Freie Wahl:  
6 unterschiedliche  
Brauseköpfe



Zirkulationsbrücke

Die thermostatisch arbeitende Zirkulationsbrücke gewährleistet eine verzögerungsfreie Bereitstellung des Heizmediums zur Warmwasserbereitung. Die Vorhaltetemperatur ist einstellbar von 35 °C bis 65 °C. Immer, wenn die eingestellte Vorhaltetemperatur unterschritten wird, öffnet der Thermostat, damit das Heizmedium zirkulieren kann und im Falle einer Zapfung sofort Energie zur Warmwasserbereitung genutzt werden kann.

Plattenwärmetauscher

## Ausführungsoptionen

- für festen Brausekopf oder Handbrausegarnitur
- Haubenverlängerung auf Mass möglich



Zulauf Kaltwasser  
PWC (potable water cold)

Auslauf Warmwasser  
PWH (Mischwasser)

Differenzdruckregler

Dient dem hydraulischen Abgleich, d.h. der Aufrechterhaltung des notwendigen Differenzdruckes für die Warmwasserbereitung über die Station.

Proportional-Mengenregler

Öffnet die Medienströme Trinkwasser (Kaltwasser) und Heizwasser über den Wärmeübertrager nur dann, wenn eine Warmwasserzapfung erfolgt. Nach Beendigung der Zapfung schliesst das Ventil und verhindert somit eine weitere Beheizung des Wärmeübertragers.

CONTI+ adaptive Multifunktions-  
Wasserstrecke CONGENIAL  
System: Batterie, Netz oder CNX



# CONTI+ CONFRESH

## Duschpaneel, Thermostat, Piezo-Taster, DN15, Frischwasserstation

Elektronische Duscheinrichtung, ausgeführt als Duschelement in Nennweite DN15. Integrierte Frischwasserstation zur Erzeugung von warmem, dezentral und direkt im Duschpaneel erzeugtem Trinkwasser. Warmwassererzeugung über Plattenwärmetauscher durch Zuführung von Heizungswasser. Mit thermostatischer Mischeinrichtung zum Anschluss an Kaltwasser und Heizungswasser (Vor- und Rücklauf). Einsatzbereich im Neubau und Sanierung in öffentlichen, halböffentlichen und gewerblichen Sanitärräumen.

- Edelstahl Duschpaneel. Ausführung mit Montagerahmen zur Aufnahme der Wasserstrecke, inklusive Befestigungsmaterial; Haubenverkleidung und Montagerahmen: Edelstahl 1.4301
- alle sichtbaren Oberflächen: Edelstahl gebürstet
- Anschluss nur von oben möglich
- Multifunktionswerkzeug für Wartungsarbeiten
- Frischwasserstation: integrierte Zirkulationsbrücke für Heizwasserkreislauf
- DVGW-zugelassener Proportional-Mengenregler und Differenzdruckregler
- Rohrleitungen Heizwasser: Edelstahl-Wellrohr; Rohrleitungen Trinkwasser: Kupfer und Flexschläuche
- adaptive Multifunktions-Wasserstrecke CONGENIAL mit Magnetventil 6 V/DC ROBUST, bistabil
- Upgrade- und Umrüstkfunktionen
- Armaturenkörper: entzinkungsbeständiges Pressmessing, als hochwertige Thermostatbatterie, Thermostatgriff: Messing verchromt
- sichtbare Komponenten aus massivem, hochglanzverchromtem Messing, mit Sicherheitsanschlag
- Wahlmöglichkeit des Temperatureinstellbereichs
- integrierte Rückflussverhinderer im Bypass und Rückflussverhinderer und Siebkartuschen für Wasserzuläufe
- alle Funktionsteile ohne Ausbau des Armaturenkörpers bei Wartungsarbeiten von vorne demontierbar
- elektronische Bedienung der Duschfunktion über Piezo-Taster mit Start/ Stopp-Funktion; Piezo-Taster: Farbring rot, Rosette hochglanzverchromt
- Wasserlaufzeit der Duschfunktion einstellbar
- Nutzungsabhängige Intervall-Hygienspülung gegen Stagnation

### Technische Daten

Anschlussspannung (Batterie):	6 V/DC
Anschlussspannung (Netz):	12 V/DC
Anschlussspannung (CNX):	30 V/DC
Betriebsdruck:	1,5–5,0 bar
Wassertemperatur Normalbetrieb (max.):	70 °C
Durchflussmenge DN15:	0,15 l/s (Durchflussmengenregler)
Wasserlaufzeit Einstellbereich:	3–180 s
Wasserlaufzeit Werkseinstellung:	30 s
Hygienspülung Einstellbereich:	12, 24 oder 72 h, deaktivierbar über Einstellung am Piezo-Taster, andere Hygienspülintervalle über Service APP oder CNX einstellbar
Hygienspülung Werkseinstellung:	12 h nach letzter Wasserflussauslösung, 30 s Wasserlaufzeit
Leistung Frischwasserstation (Plattenwärmetauscher):	35 kW
Warmwasserbereitung Normbedingungen:	mit 65 °C Heizwasservorlauf
Heizungsvorlauf (max.):	80 °C
Temperatur Trinkwasser – Seite Eingang:	10 °C
Temperatur Trinkwasser – Seite Ausgang:	45 °C
Druckverlust Wärmetauschereinheit:	0,22 bar
Elektronische Schutzart:	IP68
Abmessungen (BxHxT):	220x1400x80 mm



# CONFRESH Duschpanel Edelstahl, für Handbrausegarnitur

Duschen  
elektronisch



## Ausführung Batterie | 6 V Lithiumbatterie wasserdicht ummantelt

Funktionen	Bestellnummer
Hygienespülung	<b>CONO211211150</b>



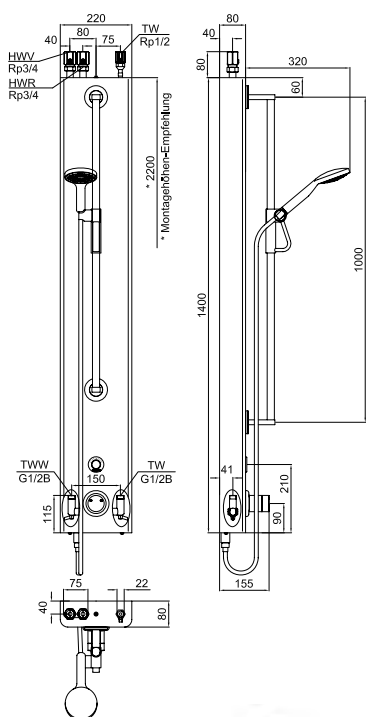
## Ausführung Netz | 12 V/DC Serienverkabelung für Anschluss an Netzgerät

Funktionen	Bestellnummer
Hygienespülung	<b>CONO211211250</b>



## Ausführung CNX | 30 V/DC BUS-Verkabelung zu CNX Steuerzentrale

Funktionen	Bestellnummer
Hygienespülung   Reinigungsstopp	<b>CONO211211356</b>



## Notwendiges Zubehör

	Bestellnummer
CONHEAD Handbrausegarnitur	<b>CONO040010</b>
Leitung J-Y(St)Y, 2x2x0,8 mm	<b>CONO220000</b>
Netzgerät	<b>CONO511000</b>
Netzgerät alternativ	<b>CONO512000</b>
CNX Steuerzentrale	siehe CNX

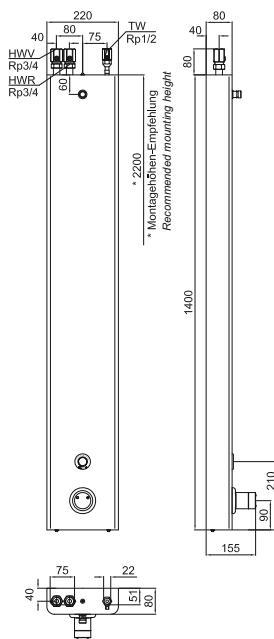
## Optionales Zubehör

	Bestellnummer
BLE Converter 2. Generation	<b>CONO270000</b>
Haubenverlängerung Edelstahl auf Mass (ab 65 mm lichte Weite)	<b>CONO660000</b>

CONHEAD Handbrausegarnitur  
**CONO040010**



# CONFRESH Duschpaneel Edelstahl, für Brausekopf



## Ausführung Batterie | 6 V Lithiumbatterie wasserdicht ummantelt

Funktionen	Bestellnummer
Hygienespülung	<b>CONE0111211150</b>



## Ausführung Netz | 12 V/DC Serienverkabelung für Anschluss an Netzgerät

Funktionen	Bestellnummer
Hygienespülung	<b>CONE0111211250</b>



## Ausführung CNX | 30 V/DC BUS-Verkabelung zu CNX Steuerzentrale

Funktionen	Bestellnummer
Hygienespülung   Reinigungsstopp	<b>CONE0111211356</b>

Notwendiges Zubehör	Bestellnummer
CONHEAD Brauseköpfe für Duschpaneele	siehe unten
Leitung J-Y(St)Y, 2x2x0,8 mm	<b>CONO220000</b>
Netzgerät	<b>CONO511000</b>
Netzgerät alternativ	<b>CONO512000</b>
CNX Steuerzentrale	siehe CNX

Optionales Zubehör	Bestellnummer
BLE Converter 2. Generation	<b>CONO270000</b>
Haubenverlängerung Edelstahl auf Mass (ab 65 mm lichte Weite)	<b>CONO660000</b>

Abbildung oben exemplarisch mit CONHEAD Regenbrausekopf RAIN2.

### CONHEAD Brauseköpfe für Duschpaneele



SHORTY  
**CONO030010**



RAIN2  
**CONO020010**



GOLF  
**CONO010010**



CITY  
**CONO050010**



VESUV  
**CONO060010**

Abbildung oben exemplarisch mit CONHEAD Regenbrausekopf RAIN2.

# Wasserstrecke CONSMART

Kompakte Lösung zum Einsteigerpreis

Duschen  
elektronisch

## CONTI+ CONSMART – einsteiger Duschpaneel mit Zusatzoptionen

Die elektronischen Duschpaneele CONSMART garantieren eine langfristige Betriebssicherheit durch zahlreiche Zusatzfunktionen für höchsten Komfort mit abgestimmten Komponenten und Installationsformen. So eignen sie sich geradezu optimal für die sichere und kurzfristige Sanierung und Nachrüstung von Sanitärräumen für den Einsatz in gewerblichen, öffentlichen und halböffentlichen Sanitärräumen mit individuellen Anforderungen. CONSMART: eine vorteilhafte und variable Lösung für unterschiedlichste Zielobjekte mit optionalen Erweiterungen.

Materialausführung  
konform zu Anforderungen  
für Trinkwasserinstallationen

Elektronische Ausführung –  
Steuerungs- und Hygiene-  
Aufrüstungsfunktionen

Einfacher Service und reduzierte  
Ersatzteilverhaltung  
durch baugleiche Komponenten  
bei allen CONTI+ Armaturen,  
u.a. Magnetventil ROBUST



Thermostat  
Sicherheit beim Duschen,  
durch Thermostatkartusche  
für den Verbrühschutz

Zulauf Kalt- und Warmwasser  
mit flexiblen Schläuchen  
für einen sicheren und  
anpassungsfähigen Einbau

Wartung des Duschpaneels  
ohne Ausbau der Wasserstrecke möglich

## Kompakt zusammengefasst

- Elektronische Auslösung durch Piezo-Taster
- Thermostat mit Verbrühschutz
- Nennweite DN15, Flexschläuche
- Wartung ohne Ausbau der Wasserstrecke möglich
- Optionales Zubehör und Upgrade-möglichkeiten



## Ausführungsoptionen

- Duschpaneel Edelstahl oder AWW
- mit oder ohne fugenlos integrierter Seifenablage
- Hygienespülung (Mischwasser)
- Haubenverlängerung auf Mass möglich



# CONTI+ CONSMART

## Duschpaneel, Thermostat, Piezo-Taster, DN15

Elektronische Duscheinrichtung, ausgeführt als Duschelement in Nennweite DN15. Mit thermostatischer Mischeinrichtung zum Anschluss an Kalt- und Warmwasser. Einsatzbereich im Neubau und Sanierung in öffentlichen, halböffentlichen und gewerblichen Sanitärräumen.



- Duschpaneel, Ausführung mit zwei Wandwinkelhalterungen, inklusive Befestigungsmaterial
- Komponenten für Anschluss von oben oder von hinten im Lieferumfang
- Wandwinkel aus Edelstahl 1.4301
- Brausekopf SHORTY im Lieferumfang enthalten
- Multifunktionswerkzeug für Wartungsarbeiten
- Wasserstrecke CONSMART mit Magnetventil 6 V/DC ROBUST, bistabil
- Upgrade- und Umrüstkfunktionen
- Armaturenkörper: entzinkungsbeständiges Pressmessing, als hochwertige Thermostatbatterie, Thermostatgriff: Messing verchromt
- sichtbare Komponenten aus massivem, hochglanzverchromtem Messing, mit Sicherheitsanschlag
- Wahlmöglichkeit des Temperatureinstellbereichs
- integrierte Rückflussverhinderer im Bypass und Rückflussverhinderer und Siebkartuschen für Wasserzuläufe
- Funktionsteile können ohne Ausbau des Armaturenkörpers gewartet werden
- elektronische Bedienung der Duschfunktion über Piezo-Taster mit Start/ Stopp-Funktion; Piezo-Taster: Farbring rot, Rosette hochglanzverchromt
- Wasserlaufzeit der Duschfunktion einstellbar
- Nutzungsabhängige Intervall-Hygienespülung gegen Stagnation

## Technische Daten

Anschlussspannung (Batterie):	6 V/DC
Anschlussspannung (Netz):	12 V/DC
Betriebsdruck:	1,5–5,0 bar
Wassertemperatur Normalbetrieb (max.):	70 °C
Wassertemperatur therm. Desinfektion:	kurzzeitig, zur therm. Desinfektion, 80 °C
Durchflussmenge DN15:	0,15 l/s (Durchflussmengenregler)
Durchflussmenge bei thermischer Desinfektion DN15 (Zubehör erforderlich):	0,05 l/s (Durchflussmengenregler)
Wasserlaufzeit Einstellbereich:	3–180 s
Wasserlaufzeit Werkseinstellung:	30 s
Hygienespülung Einstellbereich:	12, 24 oder 72 h, deaktivierbar über Einstellung am Piezo-Taster, andere Hygienespülintervalle über Service APP (nicht im Lieferumfang) einstellbar
Hygienespülung Werkseinstellung:	12 h nach letzter Wasserflussauslösung, 30 s Wasserlaufzeit
Elektronische Schutzart:	IP68
Abmessungen Edelstahl (BxHxT):	220x1400x80 mm
Abmessungen AVW (BxHxT):	220x1410x85 mm














## Notwendiges Zubehör

Bezeichnung	Bestellnummer
Leitung J-Y(St)Y, 2x2x0,8 mm	<b>CONO220000</b>
 Schaltnetzteil 12 V/DC/4,5A für DIN-Hutschinenmontage	<b>CONO511000</b>
 alternativ: Netzteil 12 V/DC/4,5A im Einbaukasten, Aufputz	<b>CONO512000</b>

## Funktionales Zubehör

 nicht kombinierbar mit 

Zur Verwendung für	bei Version	Bezeichnung	Bestellnummer
 Einbindung Service APP	 	BLE Converter 2. Generation bei CONTI+ Armaturen	<b>CONO270000</b>
 Adaption Reinigungsstopp	 	Nachrüstset Reinigungsstopp für elektronische Duschen	<b>CONO610000</b>
 Manuelle thermische Desinfektion	 	Manueller Stopfen Thermische Desinfektion	<b>CONO310000</b>
 Elektronische thermische Desinfektion		Set Thermische Desinfektion für CONTI+ elektronische Duschen	<b>CONO322000</b>
		Set Schlüsselschalter als Schalter-Ausführung (max. 20 Duschen)	<b>CONO330010</b>

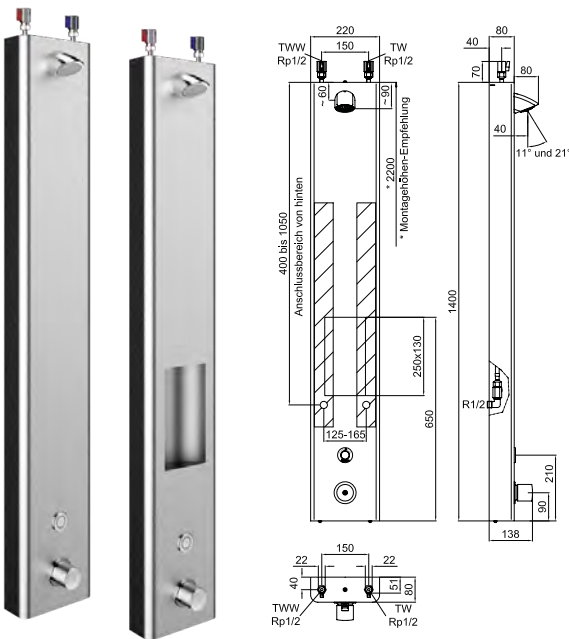
## Optionales Zubehör

Bezeichnung	Bestellnummer
Haubenverlängerung Edelstahl auf Mass (ab 65 mm lichte Weite)	<b>CONO660000</b>
Haubenverlängerung AVW auf Mass (ab 65 mm lichte Weite)	<b>CONO661000</b>
Seifenschale Edelstahl, 220x40/15x65 mm, für Wandaufbau	<b>CONO680000</b>
Seifenschale ABS Silber matt, 162x41x62 mm, für Wand- und Paneelmontage	<b>CONO681000</b>





## CONSMART Duschpaneel Edelstahl



### Ausführung Batterie | 6 V Lithiumbatterie wasserdicht ummantelt

Funktionen	Bestellnummer
Hygienespülung	<b>CONE411221109</b>
Hygienespülung   mit fugenlos integrierter Ablage	<b>CONE4112221109</b>

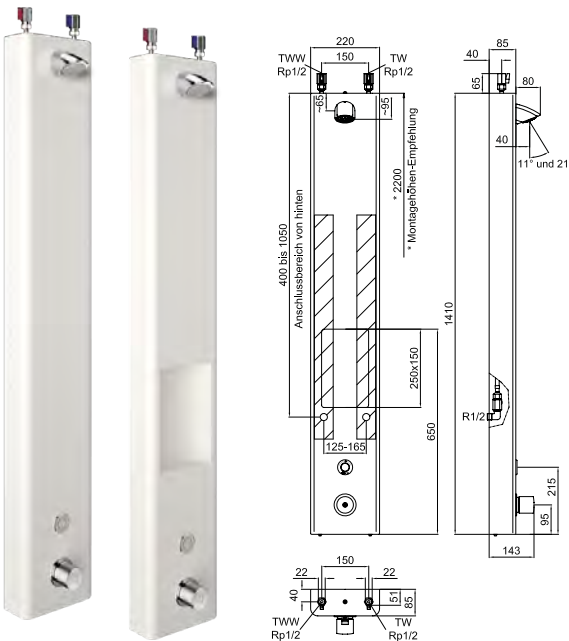


### Ausführung Netz | 12 V/DC Serienverkabelung für Anschluss an Netzgerät

Funktionen	Bestellnummer
Hygienespülung	<b>CONE411221209</b>
Hygienespülung   mit fugenlos integrierter Ablage	<b>CONE4112221209</b>

Duschen elektronisch

## CONSMART Duschpaneel AWW



### Ausführung Batterie | 6 V Lithiumbatterie wasserdicht ummantelt

Funktionen	Bestellnummer
Hygienespülung	<b>CONE4131221109</b>
Hygienespülung   mit fugenlos integrierter Ablage	<b>CONE4132221109</b>



### Ausführung Netz | 12 V/DC Serienverkabelung für Anschluss an Netzgerät

Funktionen	Bestellnummer
Hygienespülung	<b>CONE4131221209</b>
Hygienespülung   mit fugenlos integrierter Ablage	<b>CONE4132221209</b>

# CONTI+ CONFLOW

## Dusche UP, Thermostat, Piezo-Taster, DN20 – FM

Fertigmontageset für elektronische Duscheinrichtung, ausgeführt als Unterputz-Dusche in Nennweite DN20. Mit thermostatischer Mischeinrichtung zum Anschluss an Kalt- und Warmwasser. Einsatzbereich im Neubau und Sanierung in öffentlichen, halböffentlichen und gewerblichen Sanitärräumen.

- Unterputz-Dusche Fertigmontageset mit runder oder eckiger Abdeckplatte
- verdeckte Befestigung, robuste Vierfach-Verriegelung, Drainageablauf für Kondenswasser
- Abdeckplatte: Edelstahl 1.4301, alle sichtbaren Oberflächen: Edelstahl gebürstet
- Halterahmen für Abdeckplatte: ABS mit EPDM-Lippendichtung
- Durchführung Funktionselemente und Thermostat inkl. EPDM-Dichtringen
- Multifunktionswerkzeug für Wartungsarbeiten
- Wasserstrecke: Messing, mit zwei gleichzeitig angesteuerten Magnetventilen 6 V/DC ROBUST, bistabil, DN15
- elektronische Bedienung der Duschfunktion über Piezo-Taster mit Start/ Stopp-Funktion; Piezo-Taster: Farbbring rot, Rosette hochglanzverchromt
- Wasserlaufzeit der Duschfunktion einstellbar
- Nutzungsabhängige Intervall-Hygienespülung gegen Stagnation



### Technische Daten

Anschlussspannung (Batterie):	6 V/DC
Anschlussspannung (Netz):	12 V/DC
Anschlussspannung (CNX):	30 V/DC
Betriebsdruck:	1,5–5,0 bar
Wassertemperatur Normalbetrieb (max.):	70 °C
Wassertemperatur therm. Desinfektion:	kurzzeitig, zur therm. Desinfektion, 80 °C
Durchflussmenge DN20:	0,63 l/s
Durchflussmenge bei thermischer Desinfektion DN20:	0,35 l/s
Wasserlaufzeit Einstellbereich:	3–180 s
Wasserlaufzeit Werkseinstellung:	30 s
Hygienespülung Einstellbereich:	12, 24 oder 72 h, deaktivierbar über Einstellung am Piezo-Taster, andere Hygienespülintervalle über Service APP einstellbar
Hygienespülung Werkseinstellung:	12 h nach letzter Wasserflussauslösung, 30 s Wasserlaufzeit
Elektronische Schutzart:	IP68
Abmessungen rund (ØxT):	260x12 mm
Abmessungen eckig (BxHxT):	260x290x12 mm



#### Wasserstrecke:

Mit der Wasserstrecke CONFLOW und separater Thermostataratur erhält man ein einzigartiges Durchflussvolumen DN20 mit Hygienefunktionen. Durch das Rohmontageset und die passenden Abdeckplatten ist ein lückenloser Einbau – auch in runden Wänden – garantiert und einzigartig.

### Ausführungsoptionen

- mit runder oder eckiger Abdeckplatte



Notwendiges Zubehör	Bestellnummer
CONWELL Brauseköpfe DN20	siehe S. 70
Rohmontageset ohne TD	<b>CONR0122</b>
Rohmontageset mit TD	<b>CONR0142</b>
Leitung J-Y(St)Y, 2x2x0,8 mm	<b>CONO220000</b>
Netzgerät	<b>CONO511000</b>
Netzgerät alternativ	<b>CONO512000</b>
Schüsselschalter	siehe Zubehör
CNX Steuerzentrale	siehe CNX

Optionales Zubehör	Bestellnummer
BLE Converter 2. Generation	<b>CONO270000</b>
Verlängerungssatz 30 mm	<b>CONO670300</b>

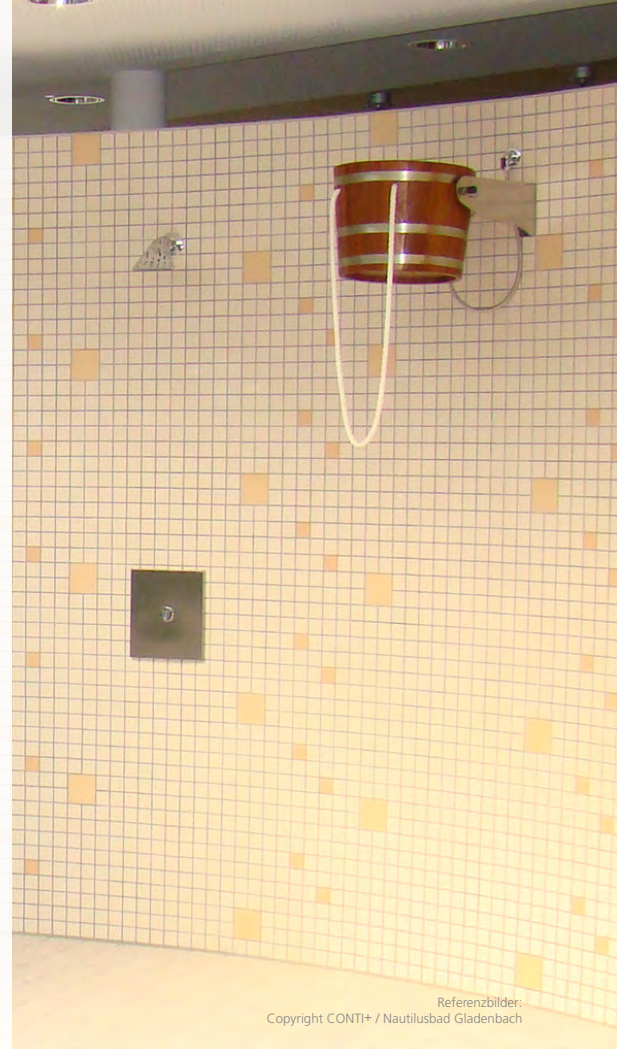


# CONTI+ CONFLOW

## Dusche UP, Piezo-Taster, DN20 – FM

Fertigmontageset für elektronische Duscheinrichtung, ausgeführt als Unterputz-Dusche in DN20. Ohne Mischeinrichtung zum Anschluss an Kalt- oder vorgemischtem Wasser. Einsatzbereich im Neubau und Sanierung in öffentlichen, halböffentlichen und gewerblichen Sanitärräumen.

- Unterputz-Dusche Fertigmontageset mit runder oder eckiger Abdeckplatte
- verdeckte Befestigung, robuste Vierfach-Verriegelung, Drainageablauf für Kondenswasser
- Abdeckplatte: Edelstahl 1.4301, alle sichtbaren Oberflächen: Edelstahl gebürstet
- Halterahmen für Abdeckplatte: ABS mit EPDM-Lippendichtung
- Multifunktionswerkzeug für Wartungsarbeiten
- Wasserstrecke in Schiebetüllentechnik, für spannungsfreien Einbau der zwei gleichzeitig angesteuerten Magnetventile 6 V/DC ROBUST, bistabil, DN15
- elektronische Bedienung der Duschfunktion über Piezo-Taster mit Start/ Stopp-Funktion; Piezo-Taster: Farbring blau, Rosette hochglanzverchromt
- Wasserlaufzeit der Duschfunktion einstellbar
- Nutzungsabhängige Intervall-Hygienspülung gegen Stagnation
- Steuerung über die Service APP möglich



Referenzbilder:  
Copyright CONTI+ / Nautilusbad Gladenbach

## Technische Daten

Anschlussspannung (Batterie):	6 V/DC
Betriebsdruck:	1,5–5,0 bar
Wassertemperatur Normalbetrieb (max.):	70 °C
Durchflussmenge DN20:	0,63 l/s
Wasserlaufzeit Einstellbereich:	3–180 s
Wasserlaufzeit Werkseinstellung:	30 s
Hygienspülung Einstellbereich:	12, 24 oder 72 h, deaktivierbar über Einstellung am Piezo-Taster, andere Hygienspülintervalle über Service APP einstellbar
Hygienspülung Werkseinstellung:	12 h nach letzter Wasserflussauslösung, 30 s Wasserlaufzeit
Elektronische Schutzart:	IP68
Abmessungen rund (ØxT):	260x12 mm
Abmessungen eckig (BxHxT):	260x290x12 mm

## Ausführungsoptionen

- mit runder und eckiger Abdeckplatte



## CONWELL/CONHEAD Brauseköpfe DN 20



Schwallbrausekopf DN20  
**CONO070001**



Regenbrausekopf DN20  
**CONH04231000250**



Stachelbrausekopf Ø 120 mm  
**CONH01231000120**



Düsenbrausekopf DN20  
**CONH03130000003**

# CONFLOW Dusche UP Edelstahl, DN20

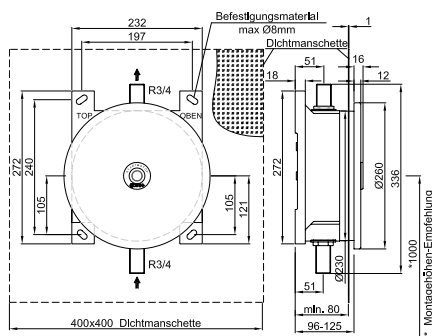
## Abdeckplatte rund



**Ausführung Batterie** | 6 V Lithiumbatterie wasserdicht ummantelt

Funktionen Bestellnummer

Hygienespülung **CONE2110183100**



### Wasserstrecke:

Die Wasserstrecke CONFLOW ist einmalig in Bezug auf durchleitbarem Wasservolumen (DN20) und in der Ausführung ohne Thermostat für den Anschluss an Kalt- oder vorgemischtes Wasser geeignet. Durch das passende Rohmontageset ist der Einbau, die Absperrung der Zuläufe und die Wartung direkt von vorne möglich.



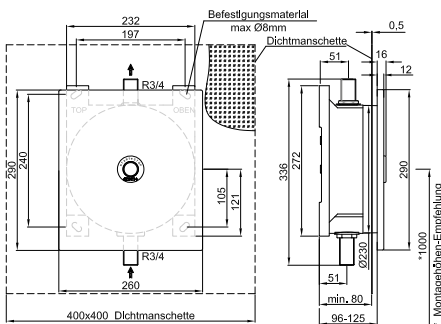
## Abdeckplatte eckig



**Ausführung Batterie** | 6 V Lithiumbatterie wasserdicht ummantelt

Funktionen Bestellnummer

Hygienespülung **CONE2116133100**



Notwendiges Zubehör Bestellnummer

CONWELL Brauseköpfe DN20 siehe links

Rohmontageset **CONR0121**

Optionales Zubehör Bestellnummer

BLE Converter 2. Generation **CONO270000**

Verlängerungssatz 30 mm **CONO414310**

# CONTI+ CONBASE

## Dusche UP, Piezo-Taster, DN15 – FM

Fertigmontageset für elektronische Duscheinrichtung, ausgeführt als Unterputz-Dusche in DN15. Ohne Mischeinrichtung zum Anschluss an Kalt- oder vorgemischtem Wasser. Einsatzbereich im Neubau und Sanierung in öffentlichen, halböffentlichen und gewerblichen Sanitärräumen.

- Unterputz-Dusche Fertigmontageset mit runder oder eckiger Abdeckplatte
- verdeckte Befestigung, robuste Vierfach-Verriegelung, Drainageablauf für Kondenswasser
- Abdeckplatte: Edelstahl 1.4301, alle sichtbaren Oberflächen: Edelstahl gebürstet
- Halterahmen für Abdeckplatte: ABS mit EPDM-Lippendichtung
- Multifunktionswerkzeug für Wartungsarbeiten
- Wasserstrecke, in Schiebetüllentechnik, für spannungsfreien Einbau des Magnetventils 6 V/DC ROBUST, bistabil, DN15
- elektronische Bedienung der Duschfunktion über Piezo-Taster mit Start/Stopp-Funktion; Piezo-Taster: Farbring blau, Rosette hochglanzverchromt
- Wasserlaufzeit der Duschfunktion einstellbar
- Nutzungsabhängige Intervall-Hygienspülung gegen Stagnation
- Steuerung über die Service APP möglich
- Einbindung in das CNX Wassermanagement-System möglich



Referenzbilder  
Copyright CONTI+ / Nautisbad Gladenbach

## Technische Daten

Anschlussspannung (Batterie):	6 V/DC
Anschlussspannung (Netz):	12 V/DC
Betriebsdruck:	1,5–5,0 bar
Wassertemperatur Normalbetrieb (max.):	70 °C
Durchflussmenge DN15:	0,15 l/s
Wasserlaufzeit Einstellbereich:	3–180 s
Wasserlaufzeit Werkseinstellung:	30 s
Hygienspülung Einstellbereich:	12, 24 oder 72 h, deaktivierbar über Einstellung am Piezo-Taster, andere Hygienspülintervalle über Service APP einstellbar
Hygienspülung Werkseinstellung:	12 h nach letzter Wasserflussauslösung, 30 s Wasserlaufzeit
Elektronische Schutzart:	IP68
Abmessungen rund (ØxT):	260x12 mm
Abmessungen eckig (BxHxT):	260x290x12 mm



### Wasserstrecke:

Einfach und betriebssicher, die Duschen Unterputz auf Basis der Wasserstrecke CONBASE für kaltes oder vorgemischtes Wasser ohne Thermostat. Die hochwertige Wasserleitung aus Messing ist direkt von vorne zugänglich im Unterputzkasten, zur einfachen und sicheren Montage und schnellen Wartung ohne Ausbau der Wasserstrecke.

## Ausführungsoptionen

- mit runder und eckiger Abdeckplatte

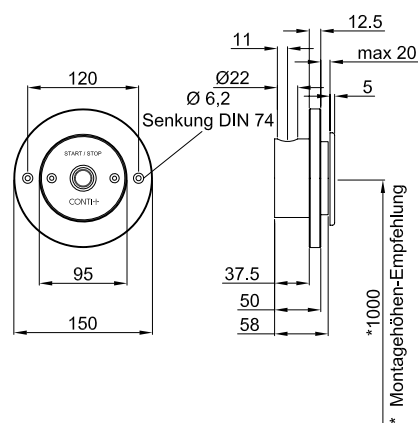




# CONBASE SLIM Dusche UP | Decke verchromt, rund, Piezo-Taster, DN15 | DN20 – FM

Fertigmontageset für elektronische Duscheinrichtung, ausgeführt als Unterputz-Dusche. Ohne Mischeinrichtung zum Anschluss an Kalt- oder vorgemischtem Wasser. Einsatzbereich im Neubau und Sanierung in öffentlichen, halböffentlichen und gewerblichen Sanitärräumen.

- Unterputz-Dusche Fertigmontageset mit runder Abdeckplatte
- Abdeckplatte: verchromt, zwei Senkschrauben zur Befestigung
- elektronische Bedienung der DusCHFunktion über Piezo-Taster mit Start/Stop-Funktion; Piezo-Taster: Farbring rot und blau
- Wasserlaufzeit der DusCHFunktion einstellbar
- Nutzungsabhängige Intervall-Hygienespülung gegen Stagnation
- Steuerung über die Service APP möglich (BLE Converter ist separat zu bestellen)
- Einbindung in das CNX Wassermanagement-System möglich (CNX Converter ist separat zu bestellen)



## Technische Daten

Anschlussspannung (Batterie):	6 V/DC
Anschlussspannung (Netz):	12 V/DC
Betriebsdruck:	1,5–5,0 bar
Wassertemperatur Normalbetrieb (max.):	70 °C
Durchflussmenge DN15:	0,15 l/s
Durchflussmenge DN20:	0,63 l/s
Wasserlaufzeit Einstellbereich:	3–180 s
Wasserlaufzeit Werkseinstellung:	30 s
Hygienespülung Einstellbereich:	12, 24 oder 72 h, deaktivierbar über Einstellung am Piezo-Taster, andere Hygienespülintervalle über Service APP einstellbar
Hygienespülung Werkseinstellung:	12 h nach letzter Wasserflussauslösung, 30 s Wasserlaufzeit
Elektronische Schutzart:	IP68
Abmessungen (ØxT):	95x5 mm

## Ausführungsoptionen

- Wasserstrecke in DN15: Magnetventil 6 V/DC ROBUST, bistabil, zur Montage in Wasserstrecke, Anschlussverteiler
- Wasserstrecke in DN20: zwei Magnetventile 6 V/DC ROBUST, bistabil, zur Montage in Wasserstrecke, Anschlussverteiler

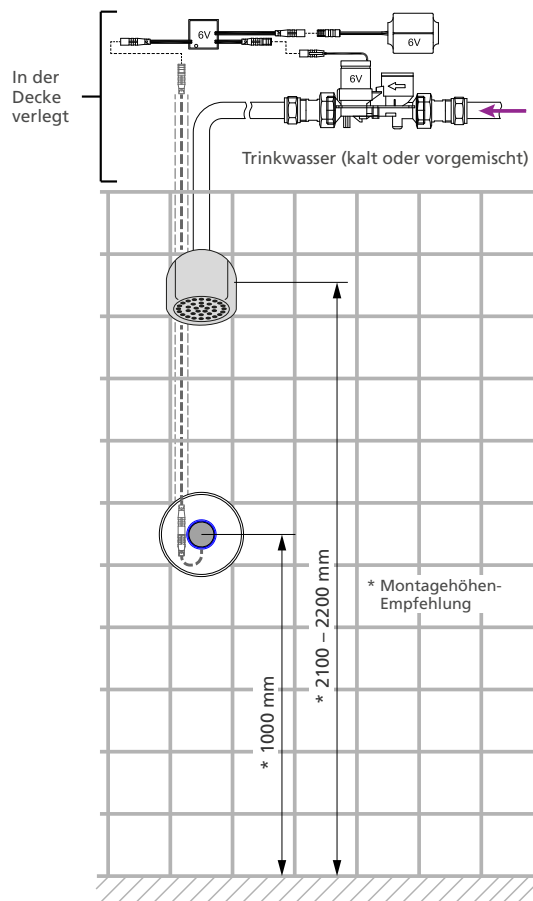


### Ausführung Batterie | 6 V Lithiumbatterie wasserdicht ummantelt

Funktionen	Bestellnummer
DN15   Hygienespülung	<b>CONE2150171100</b>
DN20   Hygienespülung	<b>CONE2150181100</b>



### Ausführung Netz | 12 V/DC Serienverkabelung für Anschluss an Netzgerät

Funktionen	Bestellnummer
DN15   Hygienespülung	<b>CONE2150171200</b>







Notwendiges Zubehör	Bestellnummer
CONHEAD DN15 Brauseköpfe für Wandmontage	
CONWELL Brauseköpfe DN20	siehe S. 70
CONHEAD Handbrausegarnitur	<b>CONO040000</b>
Wandanschlussbogen bei Handbrausegarnitur	<b>CONO092000</b>
Rohmontageset DN15	<b>CONR3111</b>
Rohmontageset DN20	<b>CONR3121</b>
Leitung J-Y(St)Y, 2x2x0,8 mm	<b>CONO220000</b>
 Netzgerät	<b>CONO511000</b>
 Netzgerät alternativ	<b>CONO512000</b>
Optionales Zubehör	Bestellnummer
BLE Converter 2. Generation	<b>CONO270000</b>



#### Wasserstrecke:

Einfach und betriebssicher, die SLIM auf Basis der Wasserstrecke CONBASE für Kalt- oder vorgemischtes Wasser in DN15 und der Besonderheit des DN20 Wasserflusses.

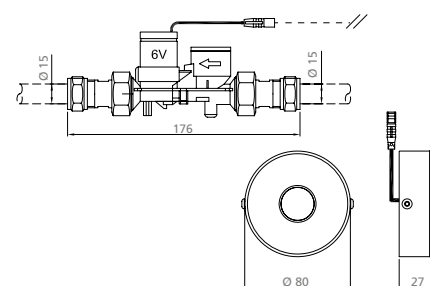
Die hochwertige Messing-Verrohrung kann mit dem passenden Rohmontageset CONBOX SLIM an der Wand/Decke montiert werden. Dabei kann die Wartung von vorne und ohne Ausbau der Wasserstrecke vorgenommen werden.

# CONTI+ CONBASE SLIM

## CONBASE SLIM Aufputz, Edelstahl, Piezo-Taster, DN15

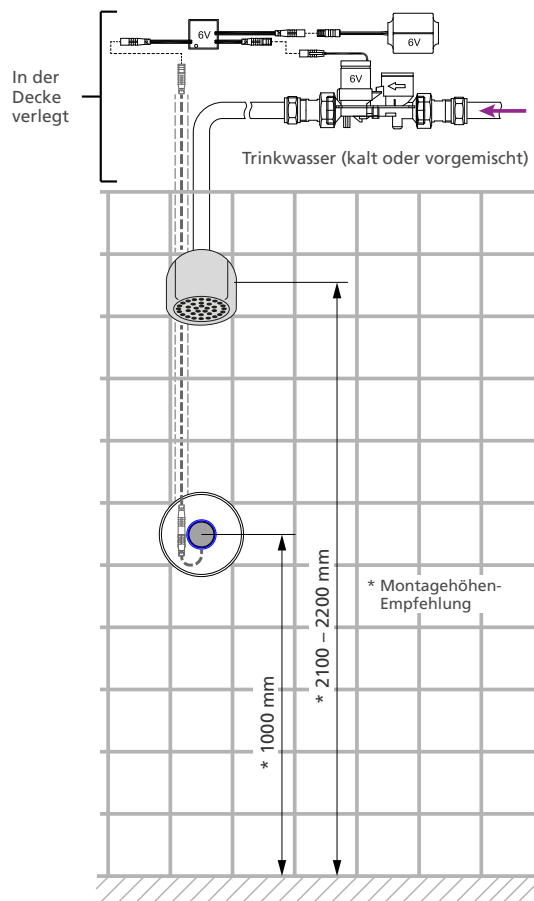
Elektronische Duscheinrichtung, ausgeführt als Aufputzvariante. Ohne Mischeinrichtung, zum Anschluss an Kalt- oder vorgemischtes Wasser. Einsatzbereich im Neubau und Sanierung in öffentlichen, halböffentlichen und gewerblichen Sanitärräumen.

- Wasserstrecke für Installation in abgehängter Decke
- Abdeckung: Edelstahl 1.4301, alle sichtbaren Oberflächen: Edelstahl gebürstet
- Wasserstrecke mit Magnetventil 6 V/DC ROBUST, bistabil, DN15
- elektronische Bedienung der Duschfunktion über Piezo-Taster mit Start/Stopp-Funktion; Piezo-Taster: Farbring rot
- Wasserlaufzeit der Duschfunktion einstellbar
- Nutzungsabhängige Intervall-Hygienspülung gegen Stagnation
- Steuerung über die Service APP möglich (BLE Converter ist separat zu bestellen)
- Einbindung in das CNX Wassermanagement-System möglich (CNX Converter ist separat zu bestellen)



### Technische Daten

Anschlussspannung (Batterie):	6 V/DC
Anschlussspannung (Netz):	12 V/DC
Betriebsdruck:	1,5 – 5,0 bar
Wassertemperatur Normalbetrieb (max.):	70 °C
Durchflussmenge DN15:	0,15 l/s
Wasserlaufzeit Einstellbereich:	3 – 180 s
Wasserlaufzeit Werkseinstellung:	30 s
Hygienspülung Einstellbereich:	12, 24 oder 72 h, deaktivierbar über Einstellung am Piezo-Taster, andere Hygienspülintervalle über Service APP einstellbar
Hygienspülung Werkseinstellung:	12 h nach letzter Wasserflussauslösung, 30 s Wasserlaufzeit
Anschluss:	IG 3/8
Elektronische Schutzart:	IP68
Abmessungen (ØxT):	80x27 mm



**Ausführung Batterie** | 6 V Lithiumbatterie wasserdicht ummantelt

Funktionen	Bestellnummer
Hygienspülung	<b>CONE3110173100</b>



**Ausführung Netz** | 12 V/DC Netzgerät

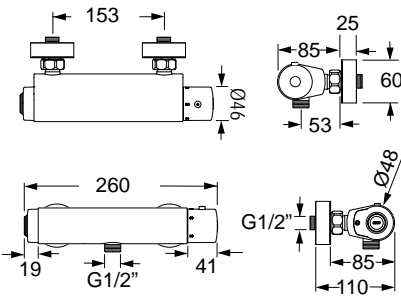
Funktionen	Bestellnummer
Hygienspülung	<b>CONE3110173200</b>

**Notwendiges Zubehör** | Bestellnummer

CONHEAD Brausekopf oder Handbrausegarnitur für Wandmontage	
Netzgerät bei Netzversion	<b>CONO511000</b>
Netzgerät alternativ	<b>CONO512000</b>

# tipolino Dusche Aufputz D35, verchromt, Thermostat, Piezo-Taster, DN15

- robuste Ausführung; Armaturenkörper aus Messing, verchromt
- Mikroprozessor-Elektronik; funktionssicheres Magnetventil 6 V/DC ROBUST, bistabil (druckstossarm)
- Start/Stopp-Taste (Piezo)
- funktionsichere Thermostatkartusche mit Verbrühschutz und autothermischem Schutz
- 24- oder 48-Stunden-Hygienespülung (mit Start/Stopp-Taste aktivierbar)



## Abgang nach unten



**Ausführung Batterie** | 6 V Lithiumbatterie wasserdicht ummantelt

Funktionen	Bestellnummer
Hygienespülung	<b>110.405.11CH</b>
Notwendiges Zubehör	Bestellnummer
CONHEAD Handbrausegarnitur	<b>CONO040000</b>

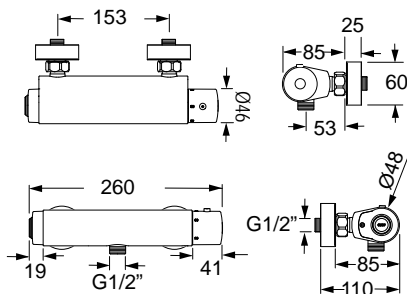
## Abgangsbogen nach oben

inkl. kürzbarem Abgangsbogen und Verschraubungen, alle verwendeten Werkstoffe entsprechend den Vorgaben der Trinkwasserverordnung und den a.a.R.d.T.



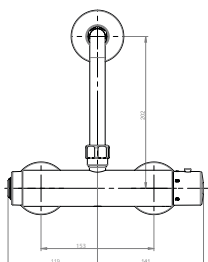
**Ausführung Batterie** | 6 V Lithiumbatterie wasserdicht ummantelt

Funktionen	Bestellnummer
Hygienespülung	<b>110.406.11CH</b>
Notwendiges Zubehör	Bestellnummer
CONHEAD Brauseköpfe	



## Technische Daten

Betriebsdruck:	0,3–10,0 bar
Durchflussmenge:	ca. 12 l/min
Wassertemperatur (max.):	80 °C
Schmutzsieb:	0,3 mm Maschenweite
Wassernachlaufzeit:	45 s voreingestellt (mit Funktionstaste 3–180 s einstellbar)
Hygienespülung Einstellbereich:	12, 24 oder 72 h, aktivierbar über Einstellung am Piezo-Taster
Hygienespülung Werkseinstellung:	deaktiviert, Intervall und Wasserlaufzeit Hygienespülung nach Aktivierung einstellbar
Normen:	DIN EN 200; CE



# CONTI+ CONFREE Standbrausen

## CONFREE Standbrause Edelstahl gerade, Piezo-Taster, DN15

Elektronische Duscheinrichtung, Standgehäuse aus nichtrostendem Stahl, Auslösung über sehr leicht bedienbaren Piezo-Taster, mit benutzungsabhängiger und verstellbarer Hygienespülung, zum Anschluss an Kalt- oder Mischwasser, für Standmontage.

- Piezo-Taster: Farbring blau, Rosette hochglanzverchromt
- Batterie: Lithium 6 V, wasserdicht vergossen, mit Anschlussleitung und Steckverbindung
- Magnetventil 6 V/DC ROBUST, bistabil, in Kartuschenbauform, mit Anschlussleitung und Anschlussstecker
- Steckanschluss für Brausekopfaufnahme, mit integriertem Durchflussmengenregler 0,15 l/s, verchromt
- Standgehäuse: aus nichtrostendem Stahl, Werkstoff V4A, 1.4404, Oberfläche gebürstet, mit grosser, wasserdichter Revisionstür für einfache Montage und Wartung, mit stabilem Fussflansch, mit vier Befestigungsbohrungen

### Basisfunktionen:

- Wasserlaufzeit: 30 s Werkseinstellung (3–180 s), mit Start/Stopp-Funktion
- Hygienespülung: 12 h/30 s (Werkseinstellung) nach letzter Betätigung (12, 24, 72 h einstellbar oder deaktivierbar)

### Technische Daten

Anschluss:	Anschlussverschraubung (Klemmverbinder) für PE-Rohr Ø 25 mm
Anschlussspannung:	6 V/DC
Betriebsdruck:	1,0–5,0 bar
Durchflussmenge:	0,15 l/s
Schutzart:	IP68 (elektronische Komponenten)

Abmessungen (BxHxT):	220x2250x110 mm
Fussflansch:	210x320x10 mm



**Ausführung Batterie** | 6 V Lithiumbatterie wasserdicht ummantelt

Funktionen	Bestellnummer
Basisausführung	<b>CONE5418123100</b>
mit Zapfhahn	<b>CONE5518123100</b>
mit Frostschutzleitung	<b>CONE5618123100</b>

### Notwendiges Zubehör

CONHEAD Brauseköpfe für Duschpaneele	siehe unten
Netzteil CONFREE (nur bei Frostschutzleitung)	<b>CONO580000</b>

### Optionales Zubehör

Optionales Zubehör	Bestellnummer
Bodenplatte CONFREE	<b>CONO650000</b>
Bauschutzhaube CONFREE	<b>CONO651000</b>



SHORTY  
**CONO030010**



RAIN2  
**CONO020010**



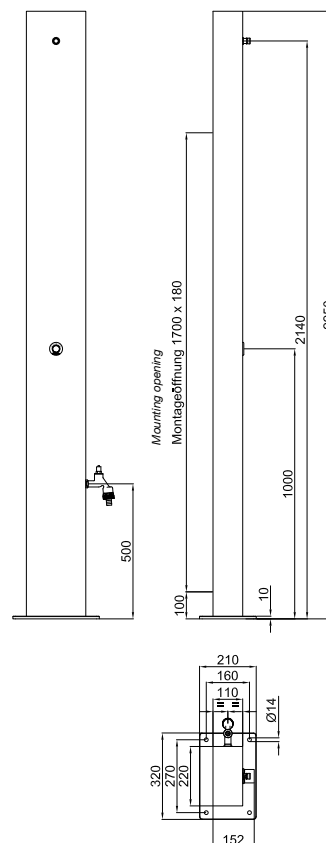
GOLF  
**CONO010010**



CITY  
**CONO050010**



VESUV  
**CONO060010**



# CONFREE Standbrause Edelstahl matt, gebogen, Piezo-Taster, DN15

Elektronische Duscheinrichtung, netzunabhängig, mit Selbstschlussfunktion und thermostatischer Misch-einrichtung inkl. Verbrühungsschutz, Düsenbrausekopf CONHEAD-MAXI, Standgehäuse aus nichtrostendem Stahl, Auslösung über sehr leicht bedienbaren Piezo-Taster, mit benutzungsabhängiger verstellbarer Hygiene-spülung, zum Anschluss an Kalt- und Warmwasser, für Standmontage.

- Piezo-Taster: Farbring rot, Rosette hochglanzverchromt
- Batterie: Lithium 6 V, wasserdicht vergossen, mit Anschlussleitung und Steckverbindung
- Magnetventil 6 V/DC ROBUST, bistabil, in Kartuschenbauform, mit Anschlussleitung und Anschlussstecker
- Thermostatbatterie, massive Ausführung, Gehäuse und Betätigungselement aus Messing, mit Sicherheitssperre und Festanschlag, mit integrierten Rückflussverhinderern (DVGW-zertifiziert) und Edelstahlschmutzfangsieben, Temperatureinstellbereich 10–50 °C, mit Möglichkeit zur manuellen Durchführung einer thermischen Desinfektion, verchromt
- Düsenbrausekopf CONHEAD MAXI: feststehend, schwere massive Ausführung aus Messing, mit drei Einlochdüsen, wartungsarm, aerosolarm, verchromt, im Lieferumfang
- Standgehäuse: aus nichtrostendem Stahl, Werkstoff V4A, 1.4404, mit grosser, wasserdichter Revisionstür für einfache Montage und Wartung, mit stabilem Fussflansch, mit vier Befestigungsbohrungen

### Basisfunktionen:

- Wasserlaufzeit: 30 s Werkseinstellung (3–180 s), mit Start/Stopp-Funktion
- Hygienespülung: 12 h/30 s (Werkseinstellung) nach letzter Betätigung (12, 24, 72 h einstellbar oder deaktivierbar)

### Technische Daten

Anschluss:	Anschlussverschraubung (Klemmverbinder) für PE-Rohr Ø 25 mm
Anschlussspannung:	6 V/DC
Betriebsdruck:	1,0–5,0 bar
Schutzart:	IP68 (elektronische Komponenten)
Abmessungen (BxHxT):	220x2250x465 mm
Ausladung:	120/2100 mm
Strahlneigungswinkel:	16°
Fussflansch:	320x210x10 mm

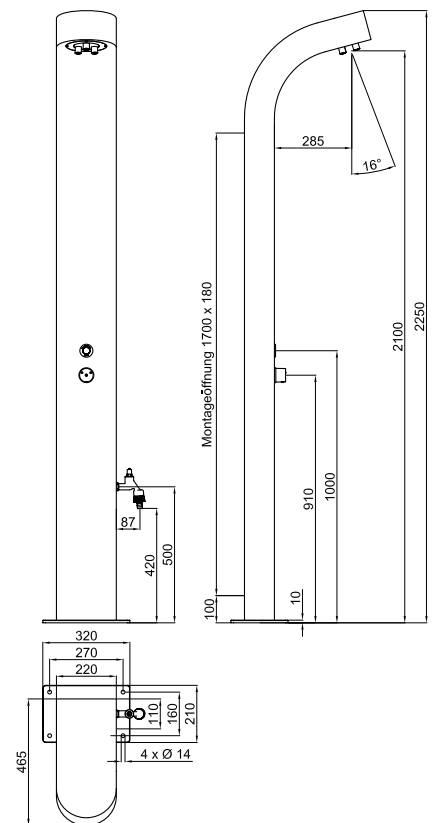


**Ausführung Batterie** | 6 V Lithiumbatterie wasserdicht ummantelt

Funktionen	Bestellnummer
Basisausführung	<b>CONE5118221100</b>
mit Zapfhahn	<b>CONE5218221100</b>
mit Frostschutzleitung	<b>CONE5318221100</b>
Edelstahl poliert	auf Anfrage
<b>Notwendiges Zubehör</b>	Bestellnummer
Netzteil CONFREE (nur bei Frostschutzleitung)	<b>CONO580000</b>
<b>Optionales Zubehör</b>	Bestellnummer
Bodenplatte CONFREE	<b>CONO650000</b>
Bauschutzhaube CONFREE	<b>CONO651000</b>

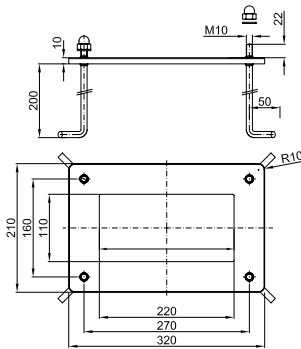


Duschen elektronisch





## CONFREE Zubehör, gerade und gebogene Ausführung



### Bodenplatte CONFREE, 320x210x210 mm

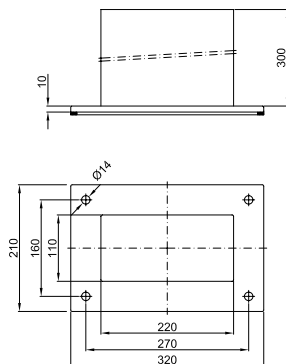
Als Montageplattform für Standbrausen CONFREE gerade und gebogen.

Bestehend aus:

- Bodenplatte, mit vier Betonankerschrauben M 10, Muttern und U-Scheiben aus nichtrostendem Stahl, Werkstoff 1.4571

Abmessungen (BxHxT): 320x210x210 mm

Bezeichnung	Bestellnummer
Bodenplatte CONFREE	<b>CONO650000</b>

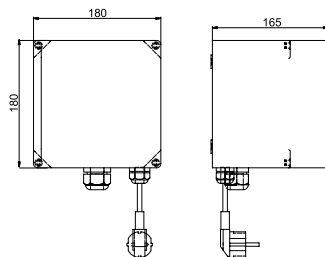


### Bauschutzhaube CONFREE, 320x210x300 mm

Als Winterschutzabdeckung für demontierte Standbrausen CONFREE aus nichtrostendem Stahl, Werkstoff 1.4301.

Abmessungen (BxHxT): 320x210x300 mm

Bezeichnung	Bestellnummer
Bauschutzhaube CONFREE	<b>CONO651000</b>



### Netzteil CONFREE 24 V/DC, 10 A, als Netzversorgung

Für Standbrause CONFREE mit Frostschutzleitung 24 V/DC.

Bestehend aus:

- Netzteil 24 V/DC, 10 A, im Schutzgehäuse IP66, mit Netzstecker zum Anschluss an 230 V / 50 Hz, mit Anschlussleitung 2 m für Schutzkontaktstecker, zur bauseitigen Montage

Netzspannung: 230 V / 50 Hz  
Anschlussspannung: 24 V/DC  
Abmessungen (BxHxT): 180x180x165 mm

Bezeichnung	Bestellnummer
Netzteil CONFREE, 24 V/DC, 10 A	<b>CONO580000</b>

#### Hinweis:

Netzteil mit Schutzkontaktstecker ausgestattet, ggf. Adapter verwenden.

# CONTI+ CONFREE Standbrausen

## CONFREE Standbrause Edelstahl rund, Piezo-Taster, DN15

Elektronische Duscheinrichtung, Standgehäuse aus nichtrostendem Stahl, Auslösung über sehr leicht bedienbaren Piezo-Taster, mit benutzungsabhängiger und verstellbarer Hygienespülung, Düsenbrausekopf CONHEAD MAXI, zum Anschluss an Kalt- oder Mischwasser, für Standmontage.

- Piezo-Taster: Farbring blau, Rosette hochglanzverchromt
- Batterie: Lithium 6 V, wasserdicht vergossen, mit Anschlussleitung und Steckverbindung
- Magnetventil 6 V/DC ROBUST, bistabil, in Kartuschenbauform, mit Anschlussleitung und Anschlussstecker
- Düsenbrausekopf CONHEAD MAXI: feststehend, schwere, massive Ausführung, aus Messing, mit drei Einlochdüsen, wartungsarm, aerosolarm, verchromt
- Standgehäuse: aus nichtrostendem Stahl, Werkstoff V4A, 1.4404, Oberfläche gebürstet, mit grosser, wasserdichter Revisionstür für einfache Montage und Wartung, mit stabilem Fussflansch und drei Befestigungsbohrungen
- Anschluss: Anschlussverschraubung (Klemmverbinder) für PE-Rohr  $\varnothing$  25 mm
- gebogene Ausführung

### Basisfunktionen:

- Wasserlaufzeit: 30 s Werkseinstellung (3–180 s), mit Start/Stopp-Funktion
- Hygienespülung: 12 h/30 s (Werkseinstellung) nach letzter Betätigung (12, 24, 72 h einstellbar oder deaktivierbar)

### Technische Daten

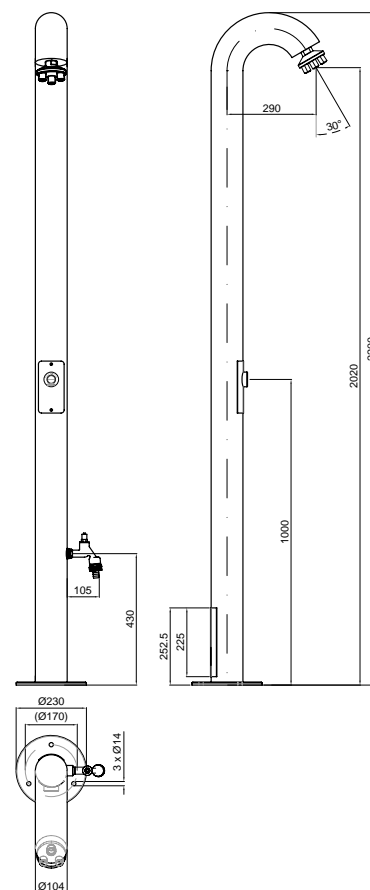
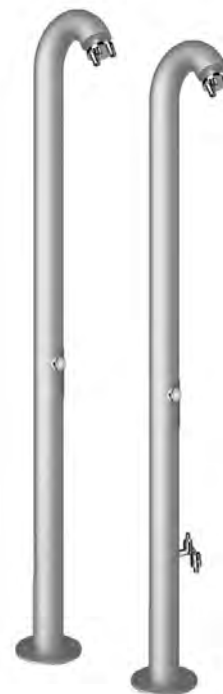
Anschluss:	Anschlussverschraubung (Klemmverbinder) für PE-Rohr $\varnothing$ 25 mm
Anschlussspannung:	6 V/DC
Betriebsdruck:	1,0–5,0 bar
Durchflussmenge:	0,15 l/s
Schutzart:	IP68 (elektronische Komponenten)
Abmessungen ( $\varnothing$ xH):	104x2200 mm
Fussflansch ( $\varnothing$ xH):	230x10 mm



### Ausführung Batterie | 6 V Lithiumbatterie wasserdicht ummantelt

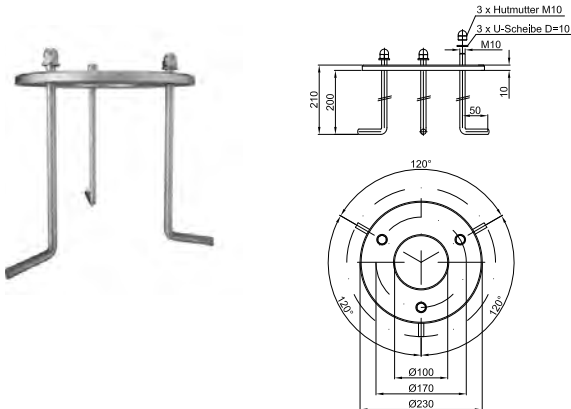
Funktionen	Bestellnummer
Basisausführung	<b>CONE5118173100</b>
mit Zapfhahn	<b>CONE5218173108</b>

Optionales Zubehör	Bestellnummer
Bodenplatte CONFREE rund	<b>CONO650010</b>
Bauschutzhaube CONFREE rund	<b>CONO651010</b>





## CONFREE Zubehör, runde Ausführung



### Bodenplatte CONFREE rund 120°, Ø 230x210 mm

Als Montageplattform für Standbrausen CONFREE rund.

Bestehend aus:

- Bodenplatte, mit vier Betonankerschrauben M 10, Hutmuttern und U-Scheiben aus nichtrostendem Stahl, Werkstoff 1.4571

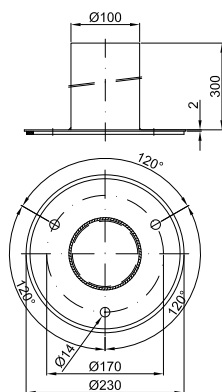
Abmessungen (ØxH): 230x210 mm

Bezeichnung

Bestellnummer

Bodenplatte CONFREE rund

**CONO650010**



### Bauschutzhaube CONFREE rund, 120°, Ø 230x300 mm

Als Winterschutzabdeckung für demontierte Standbrausen CONFREE aus nichtrostendem Stahl, Werkstoff 1.4301.

Abmessungen (ØxH): 230x300 mm

Bezeichnung

Bestellnummer

Bauschutzhaube CONFREE

**CONO651010**

# CONTI+ UMRÜSTUNG

## Duschtechnologie auf dem neuesten Stand

Sanierung | Renovierung | Modernisierung

Bei der Sanierung von öffentlichen, halböffentlichen und gewerblichen Sanitärräumen spielen zahlreiche Faktoren eine Rolle – von der Wirtschaftlichkeit und Funktionalität über die Hygiene und Reinigungsfreundlichkeit bis hin zum ansprechenden Design. Um bestehende Anlagen zukunftsgerecht auszurüsten, sind in der Regel intelligent geplante Lösungen erforderlich.



### Umrüstung und Aufwertung bestehender Duschanlagen

CONTI+ bietet ein umfassendes Sortiment modernster Duschtechnologien und Armaturenkörper für jede Sanierungsanforderung. Ganz gleich, welche Armaturenkörper sich in einer Bestandsanlage befinden: Durch das über Jahrzehnte konstant bleibende Stichmass sowie die konzeptionelle Fortführung des Unterputzkörpers und der Wasserstrecke lässt sich nahezu jede Anlage ohne grossen Aufwand umrüsten – selbst 40 Jahre alte Armaturen von CONTI+ sowie anderer Hersteller werden so wieder auf den aktuellsten Stand von Technik, Hygiene und Design gebracht.

Heute schon für die Zukunft geplant: Das universelle Herzstück

Herzstück einer jeden Duschrüstung ist die CONTI+ adaptive Multifunktions-Wasserstrecke CONGENIAL. Dank der nutzungsorientierten Ventil- und Kartuschentechnik ist sie in nahezu jedem Duschsystem einsetzbar – ganz gleich, ob mechanische oder elektronische Variante. So erweist sich CONTI+ CONGENIAL als universelle, zukunftsgerichtete und funktionssichere Sanierungslösung für alle Alt- und Bestandsanlagen.



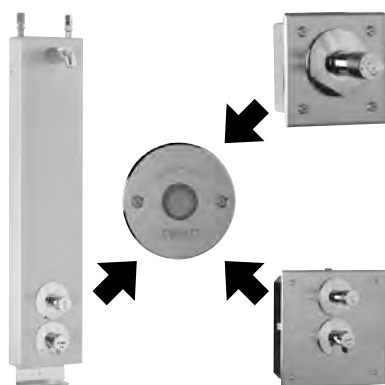
Vielfältige Sanierungs- und Renovierungsoptionen

Darüber hinaus bietet CONTI+ aufgrund der intelligenten modularen Bauweise zahlreiche weitere Optionen zur Erneuerung und Nutzungserweiterung bestehender Duschsysteme.

Neben der Umrüstung einzelner Komponenten ist auch die Einbindung in das innovative CONTI+ CNX Wassermanagement-System oder in eine bestehende Gebäudeleittechnik möglich. Zudem ermöglichen bereits vorhandene Duschanlagen auf Basis der CONTI+ adaptiven Multifunktions-Wasserstrecke CONGENIAL in weiteren Planungsschritten die Adaption vielfältiger Optionen. Für maximalen Komfort, höchste Wirtschaftlichkeit und nachhaltige Ressourcenschonung.

# Umrüstung Dusche, Ölhydraulik auf elektronische Selbstschlussfunktion

Duschen  
Umrüstung



Elektronische Duscheinrichtung, zur Umrüstung bestehender Duschen, Duschpaneele und Reihenbrauseanlagen mit ölhydraulischem Selbstschlussventil. Mit benutzungsabhängiger und verstellbarer Hygienespülung.

Bestehend aus:

- Steuerung, programmierbar, mit Anschlussleitungen und Anschlussstecker
- Piezo-Taster: Farbbring rot, Rosetten: Ø 95 mm, mit Befestigungsbohrungen, hochglanzverchromt
- 6 V/DC Magnetventil ROBUST, bistabil, in Kartuschenbauform, mit Anschlussleitung und Anschlussstecker

## Technische Daten

Anschlussspannung (Batterie): 6 V/DC

Anschlussspannung (Netz): 12 V/DC

Betriebsdruck: 1,5–5,0 bar

Wassertemperatur (max.): 70 °C (kurzzeitig, zur therm. Desinfektion, 80 °C)

Wasserlaufzeit: 30 s Werkseinstellung (3–180 s), mit Start/Stopp-Funktion

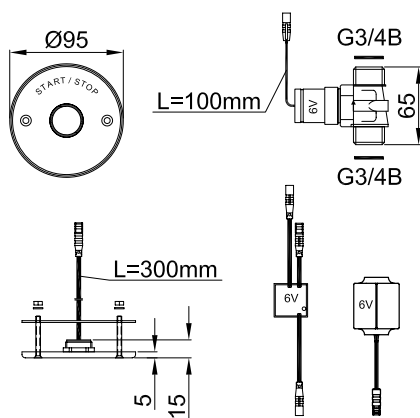
Hygienespülung: 12 h / 30 s (Werkseinstellung) nach letzter Betätigung (12, 24, 72 h einstellbar oder deaktivierbar)

Berechnungsdurchfluss: 0,15 l/s

Schutzart: IP68 (elektronische Komponenten)

Bei Netzversion zwingend erforderliche Verbindungsleitung bauseits im Schutzrohr verlegen.

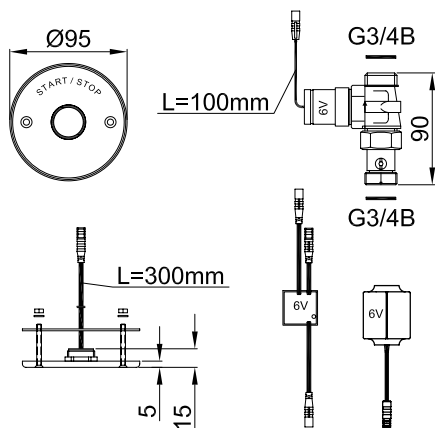
Die elektrische Verdrahtung darf nur von einer Elektrofachkraft gemäss DIN VDE 105-100 durchgeführt werden.



### UNI-65, DN15

Gehäuselänge: 65 mm

Bezeichnung	Stromversorgung	Bestellnummer
Umrüstset Dusche UNI-65	Batteriebetrieb	<b>CONS0314000065</b>
	Netzbetrieb	<b>CONS03140001065</b>



### UNI-90, DN15

Gehäuselänge: 90 mm

Bezeichnung	Stromversorgung	Bestellnummer
Umrüstset Dusche UNI-90	Batteriebetrieb	<b>CONS0314000090</b>
	Netzbetrieb	<b>CONS03140001090</b>

# Umrüstung Dusche, mechanisch/elektronisch auf elektronische Selbstschlussfunktion



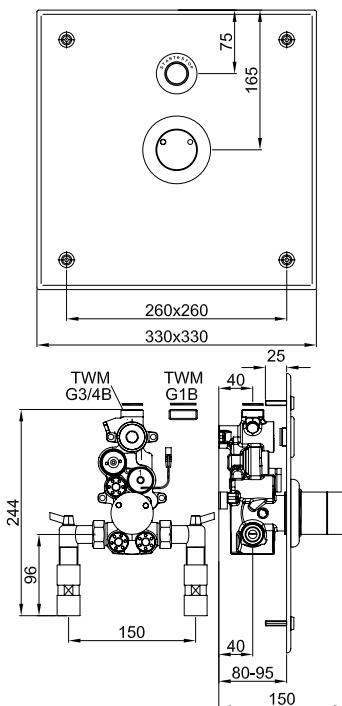
Umrüstung auf elektronische Selbstschlussfunktion und thermostatische Mischeinrichtung mit Verbrühungsschutz, benutzungsabhängiger und verstellbarer Hygienespülung, zum Anschluss an Kalt- und Warmwasser, für Wandeinbau, zur Umrüstung von bestehenden CONTI+ mechanischen oder elektronischen Duschen vor Produktionszeitraum 2007. Die Kompatibilität ist vorab zu prüfen.

Elektronische Duscheinrichtung mit thermostatischer Mischeinrichtung inklusive Verbrühungsschutz:

- adaptive Multifunktions-Wasserstrecke CONGENIAL, zum Einsetzen in Unterputzkasten
- vorgerüstet für elektronische Selbstschlussfunktion
- Hygienespülfunktion möglich
- Einstellung der Basisfunktionen ohne Zusatzgeräte / Software / Fernbedienung
- Abdeckplatte in eckiger Ausführung
- zum Anschluss an Kalt- und Warmwasser
- für Wandeinbau

Bestehend aus:

- Armaturenkörper: entzinkungsbeständiges Pressmessing, als hochwertige Thermostatbatterie, sichtbare Komponenten aus massivem hochglanzverchromtem Messing, mit Sicherheitsanschlag, Wahlmöglichkeit des Temperaturkorridors, integrierte Rückflussverhinderer im Bypass, Rückflussverhinderer und Siebkartuschen für Wasserzuläufe, alle Funktionsteile ohne Ausbau des Armaturenkörpers bei Servicearbeiten demontierbar
- Abdeckplatte: Edelstahl 1.4301, Oberfläche: matt gebürstet, mit Abdichtung
- Anschlussset mit Vorabsperrentilen



## Technische Daten

Betriebsdruck:	1,5–5,0 bar
Durchflussmenge:	0,15 l/s
Durchflussmenge TD:	0,05 l/s
Wassertemperatur (max.):	70 °C (kurzzeitig, zur TD, 80 °C)
Wasserlaufzeit Einstellbereich:	3–180 s
Wasserlaufzeit Werkseinstellung:	30 s
Hygienespülung Einstellbereich:	12, 24 oder 72 h, deaktivierbar über Einstellung am Piezo-Taster, andere Hygienespülintervalle über Service APP einstellbar
Hygienespülung Werkseinstellung:	12 h nach letzter Wasserflussauslösung, 30 s Wasserlaufzeit
Zugänge:	Rp 1/2
Abgang:	G 3/4 B mit Adapterstück auf G 1 B
Schutzart:	IP68 (elektronische Komponenten)

Abmessungen (BxHxT): 330x330x5 mm

Die elektrische Verdrahtung darf nur von einer Elektrofachkraft gemäss DIN VDE 105-100 durchgeführt werden.



Bezeichnung	Stromversorgung	Bestellnummer
Umrüstset Dusche	Batteriebetrieb	<b>CONS0144000000</b>
	Netzbetrieb	<b>CONS0144000100</b>



## Mechanische Duschen

Duschraumlösungen auf einen Blick .....	34
Funktionsmöglichkeiten .....	36
Anschlussmöglichkeiten .....	90

### Duschpaneele

CONGENIAL .....	93
Wasserhydraulik.....	94
Auf-/Zu-Griff.....	96

### Duschen Unterputz – Fertigmontagesets

CONGENIAL .....	98
Wasserhydraulik.....	99
Auf-/Zu-Griff.....	101

CONGENIAL FIT .....	102
Wasserhydraulik.....	103
Auf-/Zu-Griff.....	105

CONBASE MINI.....	107
-------------------	-----

### Duschen Aufputz

CONPRO.....	108
-------------	-----

### Umrüstsets

Umrüstsets Duscheinrichtungen .....	112
-------------------------------------	-----

### Zubehör

Duschen Zubehör.....	115
----------------------	-----

# Verlässlich & innovativ

Bewährt und Upgrade funktional – mechanische Duschen

Duschen  
mechanisch

CONTI+ CONGENIAL Wasserhydraulik | Auf-/Zu-Griff



①



1  
Dusche  
anschiessen

②



1  
Dusche  
anschiessen

Auf Basis der CONTI+ adaptive Multifunktions-Wasserstecke CONGENIAL

Betriebs- und Hygienefunktionen flexibel erweitern

Beispiel: Hygiene-Upgrade

Der Umbau von der mechanischen Standardausführung zur Variante mit manueller thermischer Desinfektion ist in wenigen Schritten möglich.

Die manuelle thermische Desinfektion wird dann pro Dusche direkt über die Öffnung des TD-Stopfens per 3 mm Sechskantschlüssel händisch ausgelöst.



mechanisch  
Auf-/Zu-Griff



Nach Einbau  
des TD-Stopfens



mechanisch  
Auf-/Zu-Griff  
mit manueller TD





Wasserhydraulik | ①

Leichtgängige wasserhydraulische Selbstschlussfunktion mit einstellbarer Wasserlaufzeit

Upgrade manueller TD-Stopfen



Manueller TD-Stopfen  
Nachrüstung zur Auslösung thermischer Desinfektion

Auf-/Zu-Griff | ②

Manueller Auf- und Zu-Griff (ohne Selbstschlussfunktion) mit thermostatischer Mischeinheit

Upgrade durch Nachrüstset



Magnetventil  
Nachrüstung zur elektronischen thermischen Desinfektion, siehe Nachrüstset CONO321000

Beispiel: Betriebs-Upgrade

Durch das Einsetzen unseres CONTI+ Magnetventils 6 V/DC ROBUST kann die mechanische Variante in eine elektronische Ausführung mit Batteriebetrieb inklusive Hygienespülung sowie einer zusätzlichen Hygienespülung sowie einer zusätzlichen manuellen thermischen Desinfektion aufgerüstet werden.



mechanisch Auf-/Zu-Griff

Nach Einbau Magnetventil und ggf. TD-Stopfen



elektronisch, Batterie mit manueller TD

Durch das Einsetzen eines zweiten CONTI+ Magnetventils 6 V/DC ROBUST und weiterem Zubehör lässt sich die elektronische Variante mit dem CONTI+ CNX Wassermanagement-System erweitern. So lassen sich höchste Hygieneanforderungen erfüllen – bis hin zur elektronischen thermischen Desinfektion.



elektronisch, Batterie mit manueller TD

Nach Verlegung einer Leitung und Einbau zweites Magnetventil



elektronisch, Batterie mit elektronischer TD

# Wasserstrecke CONGENIAL

Umfangreich, adaptiv und multifunktional

## CONTI+ CONGENIAL – hochwertige Lösung mit Funktionen für jeden Duschbereich

Mit der Duschserie CONGENIAL und der CONTI+ adaptiven Multifunktions-Wasserstrecke CONGENIAL treffen Sie für Ihren elektronischen oder mechanischen Duschaum immer die richtige Wahl. Durch intelligente Technologien lassen sich Wasser- und Energieverbrauch nachhaltig reduzieren. Zudem verringern robuste und leicht zu reinigende Materialien den Personal- und Lageraufwand. Nicht zuletzt spielen auch die einwandfreie Hygiene und die einfache sowie sichere Bedienung eine wichtige Rolle für ein unvergessliches Duscherlebnis. Aufgrund der vielen Umrüst- und Upgrade-Möglichkeiten stehen kurz-, mittel- und langfristig zahlreiche Varianten zur Erweiterung und Änderung der Dusch- und Servicefunktionalitäten zur Verfügung – CONGENIAL bietet Umrüstmöglichkeiten in alle Richtungen.

Duschen  
mechanisch

## CONTI+ Wasserhydraulik



Langlebige Technik mit leichter Bedienung



- Variante Duschpaneel: Gehäuse aus Edelstahl oder AVW, mit oder ohne Ablage
- Variante Dusche Unterputz: Edelstahl/Edelstahl verchromt, 2 unterschiedliche Größen (CONTI+ CONGENIAL oder CONGENIAL FIT) in rundem oder eckigem Design
- Zubehör: verschiedene Brause- und Regenbrauseköpfen bzw. Handbrause
- automatische Begrenzung der Wasserlaufzeit (zwischen 3 und 30 Sekunden)
- optional: Thermische Hygienespülung (thermische Desinfektion)
- Umrüstung auf elektronische Auslösefunktion über Piezo-Taster



## CONTI+ Auf-/Zu-Griff



Einfaches System für sichere Handhabung



- Variante Duschpaneel: Gehäuse aus Edelstahl oder AVW, mit oder ohne Ablage
- Variante Dusche Unterputz: Edelstahl/Edelstahl verchromt, 2 unterschiedliche Größen (CONTI+ CONGENIAL oder CONGENIAL FIT) in rundem oder eckigem Design
- Zubehör: verschiedene Brause- und Regenbrauseköpfen bzw. Handbrause
- optional: Thermische Hygienespülung (thermische Desinfektion)
- Umrüstung auf elektronische Auslösefunktion über Piezo-Taster



# CONTI+ CONGENIAL

## Duschpaneel, Thermostat, mechanisch, DN15

Mechanische Duscheinrichtung, ausgeführt als Duschelement in Nennweite DN15. Mit thermostatischer Mischeinrichtung zum Anschluss an Kalt- und Warmwasser. Einsatzbereich im Neubau und Sanierung in öffentlichen, halböffentlichen und gewerblichen Sanitärräumen.

- Edelstahl oder AWW Duschpaneel. Ausführung mit Montagerahmen zur Aufnahme der Wasserstrecke, inklusive Befestigungsmaterial
- Montagerahmen: Edelstahl 1.4301
- Anschluss von oben oder von hinten möglich
- Multifunktionswerkzeug für Wartungsarbeiten
- adaptive Multifunktions-Wasserstrecke CONGENIAL mit manuellem TD-Stopfen bei Funktion thermische Desinfektion
- Upgrade- und Umrüstkfunktionen
- Armaturenkörper: entzinkungsbeständiges Pressmessing, als hochwertige Thermostatbatterie, Thermostatgriff: Messing verchromt
- sichtbare Komponenten aus massivem, hochglanzverchromtem Messing, mit Sicherheitsanschlag
- Wahlmöglichkeit des Temperatureinstellbereichs
- integrierte Rückflussverhinderer im Bypass und Rückflussverhinderer und Siebkartuschen für Wasserzuläufe
- alle Funktionsteile ohne Ausbau des Armaturenkörpers bei Wartungsarbeiten von vorne demontierbar
- mechanische Bedienung der Duschfunktion über wasserhydraulischen Selbstschluss-Druckknopf oder Auf-/Zu-Griff
- Die Wasserlaufzeit lässt sich stufenlos einstellen



## Technische Daten

Betriebsdruck: 1,5–5,0 bar

Wassertemperatur Normalbetrieb (max.): 70 °C

Wassertemperatur thermische

Desinfektion:

kurzzeitig, zur therm. Desinfektion, 80 °C

Durchflussmenge DN15:

0,15 l/s (Durchflussmengenregler)

Wasserlaufzeit Einstellbereich:

3–30 s (Wasserhydraulik)

Wasserlaufzeit Werkseinstellung:

30 s

Abmessungen Edelstahl (BxHxT):

220x1400x80 mm

Abmessungen AWW (BxHxT):

220x1410x85 mm

## Ausführungsoptionen

• Wasserhydraulik    

• Auf-/Zu-Griff    

- Duschpaneel Edelstahl oder AWW
- mit oder ohne fugenlos integrierter Seifenablage
- für festen Brausekopf oder Handbrausegarnitur
- Haubenverlängerung möglich



# CONGENIAL Duschpaneel Edelstahl, Wasserhydraulik



## für Brausekopf



Funktionen	Bestellnummer
einstellbare Wasserlaufzeit	<b>CONM0111214000</b>
einstellbare Wasserlaufzeit   Thermische Desinfektion (manuell)	<b>CONM0111214002</b>
einstellbare Wasserlaufzeit   mit fugenlos integrierter Ablage	<b>CONM0112214000</b>
einstellbare Wasserlaufzeit   Thermische Desinfektion (manuell)   mit fugenlos integrierter Ablage	<b>CONM0112214002</b>

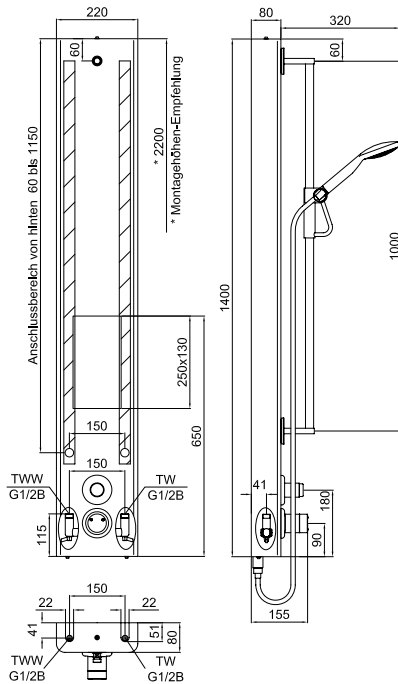
## für Handbrausegarnitur



Funktionen	Bestellnummer
einstellbare Wasserlaufzeit	<b>CONM0211214000</b>
einstellbare Wasserlaufzeit   Thermische Desinfektion (manuell)	<b>CONM0211214002</b>
einstellbare Wasserlaufzeit   mit fugenlos integrierter Ablage	<b>CONM0212214000</b>
einstellbare Wasserlaufzeit   Thermische Desinfektion (manuell)   mit fugenlos integrierter Ablage	<b>CONM0212214002</b>

Notwendiges Zubehör	Bestellnummer
CONHEAD Brauseköpfe für Duschpaneele	siehe unten
CONHEAD Handbrausegarnitur	<b>CONO040010</b>

Optionales Zubehör	Bestellnummer
Anschluss-Set	<b>CONO670010</b>
Haubenverlängerung Edelstahl auf Mass (ab 65 mm lichte Weite)	<b>CONO660000</b>
Thermische Desinfektion (elektronisch) (Voraussetzung: mit entsprechender Verdrahtung/ Netzgerät und Schlüsselschalter) siehe Kapitel Zubehör	<b>CONO321000</b>



CONHEAD Handbrausegarnitur  
**CONO040010**

Abbildung oben exemplarisch mit CONHEAD Regenbrausekopf RAIN2.

CONHEAD Brauseköpfe für Duschpaneele



Duschen  
mechanisch

# CONGENIAL Duschpaneel AVW, Auf-/Zu-Griff



Duschen  
mechanisch



## für Brausekopf

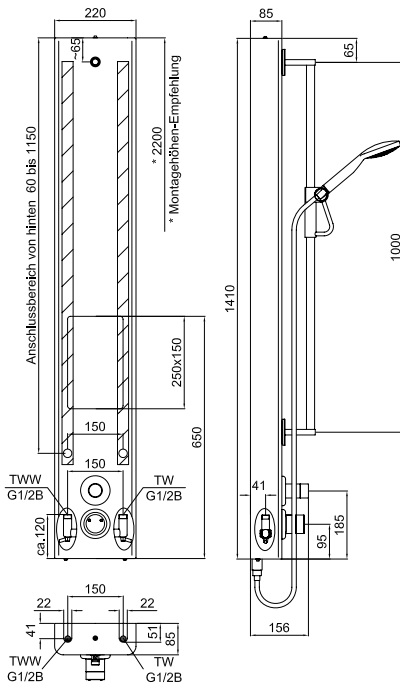


Funktionen	Bestellnummer
Basisausführung	<b>CONM0131216000</b>
Thermische Desinfektion (manuell)	<b>CONM0131216002</b>
Basisausführung   mit fugenlos integrierter Ablage	<b>CONM0132216000</b>
Thermische Desinfektion (manuell)   mit fugenlos integrierter Ablage	<b>CONM0132216002</b>

## für Handbrausegarnitur



Funktionen	Bestellnummer
Basisausführung	<b>CONM0231216000</b>
Thermische Desinfektion (manuell)	<b>CONM0231216002</b>
Basisausführung   mit fugenlos integrierter Ablage	<b>CONM0232216000</b>
Thermische Desinfektion (manuell)   mit fugenlos integrierter Ablage	<b>CONM0232216002</b>



Notwendiges Zubehör	Bestellnummer
CONHEAD Brauseköpfe für Duschpaneele	siehe unten rechts
CONHEAD Handbrausegarnitur	<b>CONO040010</b>

Optionales Zubehör	Bestellnummer
Anschluss-Set	<b>CONO670010</b>
Haubenverlängerung AVW auf Mass (ab 65 mm lichte Weite)	<b>CONO661000</b>
Thermische Desinfektion (elektronisch) (Voraussetzung: mit entsprechender Verdrahtung/ Netzgerät und Schlüsselschalter) siehe Kapitel Zubehör	<b>CONO321000</b>

# CONGENIAL Duschpaneel Edelstahl, Auf-/Zu-Griff

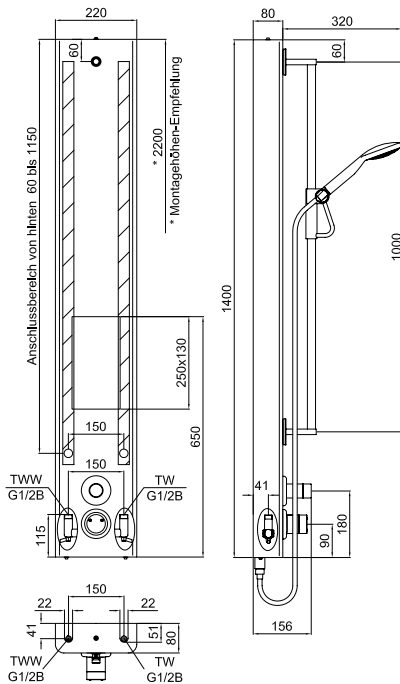


für Brausekopf

Funktionen	Bestellnummer
Basisausführung	<b>CONM0111216000</b>
Thermische Desinfektion (manuell)	<b>CONM0111216002</b>
Basisausführung   mit fugenlos integrierter Ablage	<b>CONM0112216000</b>
Thermische Desinfektion (manuell)   mit fugenlos integrierter Ablage	<b>CONM0112216002</b>

für Handbrausegarnitur

Funktionen	Bestellnummer
Basisausführung	<b>CONM0211216000</b>
Thermische Desinfektion (manuell)	<b>CONM0211216002</b>
Basisausführung   mit fugenlos integrierter Ablage	<b>CONM0212216000</b>
Thermische Desinfektion (manuell)   mit fugenlos integrierter Ablage	<b>CONM0212216002</b>



Notwendiges Zubehör	Bestellnummer
CONHEAD Brauseköpfe für Duschpaneele	siehe unten
CONHEAD Handbrausegarnitur	<b>CONO040010</b>

Optionales Zubehör	Bestellnummer
Anschluss-Set	<b>CONO670010</b>
Haubenverlängerung Edelstahl auf Mass (ab 65 mm lichte Weite)	<b>CONO660000</b>
Thermische Desinfektion (elektronisch) (Voraussetzung: mit entsprechender Verdrahtung/ Netzgerät und Schlüsselschalter) siehe Kapitel Zubehör	<b>CONO321000</b>

Abbildung oben exemplarisch mit CONHEAD Regenbrausekopf RAIN2.

CONHEAD Brauseköpfe für Duschpaneele



Duschen mechanisch



CONHEAD Handbrausegarnitur  
**CONO040010**

# CONTI+ CONGENIAL

## Dusche Unterputz, Thermostat, mechanisch, DN15 – FM

Fertigmontageset für mechanische Duscheinrichtung, ausgeführt als Unterputz-Dusche in Nennweite DN15. Mit thermostatischer Mischeinrichtung zum Anschluss an Kalt- und Warmwasser. Einsatzbereich im Neubau und Sanierung in öffentlichen, halböffentlichen und gewerblichen Sanitärräumen.

- Unterputz-Dusche Fertigmontageset mit runder oder eckiger Abdeckplatte
- verdeckte Befestigung, robuste Vierfach-Verriegelung, Drainageablauf für Kondenswasser
- Abdeckplatte: Edelstahl 1.4301, alle sichtbaren Oberflächen: Edelstahl gebürstet
- Halterahmen für Abdeckplatte: ABS mit EPDM-Lippendichtung
- Durchführung Funktionselemente und Thermostat inkl. EPDM-Dichtringen
- Multifunktionswerkzeug für Wartungsarbeiten
- adaptive Multifunktions-Wasserstrecke CONGENIAL mit manuellem TD-Stopfen bei Funktion thermische Desinfektion
- Upgrade- und Umrüstkfunktionen
- Armaturenkörper: entzinkungsbeständiges Pressmessing, als hochwertige Thermostatbatterie, Thermostatgriff: Messing verchromt
- sichtbare Komponenten aus massivem, hochglanzverchromtem Messing, mit Sicherheitsanschlag
- Wahlmöglichkeit des Temperatureinstellbereichs
- integrierte Rückflussverhinderer im Bypass und Rückflussverhinderer und Siebkartuschen für Wasserzuläufe
- alle Funktionsteile ohne Ausbau des Armaturenkörpers bei Wartungsarbeiten von vorne demontierbar
- mechanische Bedienung der Duschfunktion über wasserhydraulischen Selbstschluss-Druckknopf oder Auf-/Zu-Griff
- Die Wasserlaufzeit lässt sich stufenlos einstellen



### Technische Daten

Betriebsdruck:	1,5–5,0 bar
Wassertemperatur Normalbetrieb (max.):	70 °C
Wassertemperatur thermische Desinfektion:	kurzzeitig, zur therm. Desinfektion, 80 °C
Durchflussmenge DN15:	0,15 l/s (Durchflussmengenregler)
Wasserlaufzeit Einstellbereich:	3–30 s (Wasserhydraulik)
Wasserlaufzeit Werkseinstellung:	30 s
Abmessungen rund (ØxT):	260x12 mm
Abmessungen eckig (BxHxT):	260x290x12 mm

### Ausführungsoptionen

- Wasserhydraulik    
- Auf-/Zu-Griff    
- Abdeckplatte rund oder eckig
- für festen Brausekopf oder Handbrausegarnitur



#### Wasserstrecke und Fertigmontageset:

Die Wasserstrecke CONTI+ CONGENIAL in mechanischer Ausführung mit dem robusten, grossräumigen, wartungsfreundlichen Unterputzkasten zeichnet sich insbesondere durch ihre Langlebigkeit und Verlässlichkeit aus. Zusammengestellt nach Ihren Erfordernissen mit der gewünschten Abdeckplatte steht dem schnellen und einfachen Einbau nichts im Wege.

Weitere Informationen zum Unterbaukasten, Funktionen und Zusammensetzung entnehmen Sie gerne auf der Seite 50 im Kapitel „Elektronische Duschen“.



# CONGENIAL Dusche UP Edelstahl, Wasserhydraulik



## runde Abdeckplatte



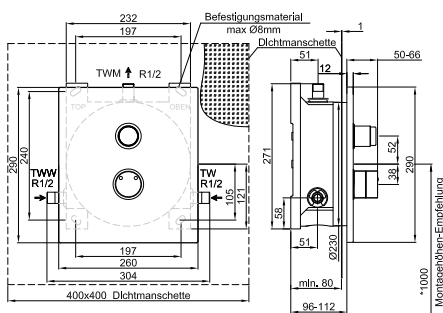
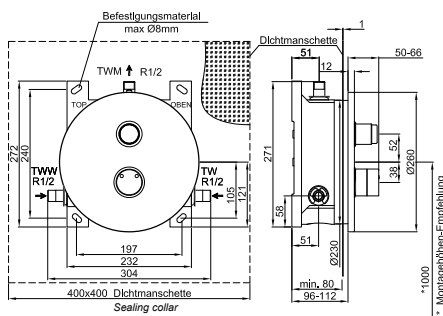
Funktionen	Bestellnummer
einstellbare Wasserlaufzeit	<b>CONM2113214000</b>
einstellbare Wasserlaufzeit   Thermische Desinfektion (manuell)	<b>CONM2113214020</b>



## eckige Abdeckplatte



Funktionen	Bestellnummer
einstellbare Wasserlaufzeit	<b>CONM2115214000</b>
einstellbare Wasserlaufzeit   Thermische Desinfektion (manuell)	<b>CONM2115214020</b>



Notwendiges Zubehör	Bestellnummer
CONHEAD Brauseköpfe für Wandmontage	siehe unten rechts
CONHEAD Handbrausegarnitur	<b>CONO040000</b>
Wandanschlussbogen	<b>CONO092000</b>
Rohmontageset	<b>CONR0112</b>
Rohmontageset alternativ	<b>CONR1112</b>
<b>Optionales Zubehör</b>	Bestellnummer
Thermische Desinfektion (elektronisch) (Voraussetzung: mit entsprechender Verdrahtung/ Netzgerät und Schüsselschalter) siehe Kapitel Zubehör	<b>CONO321000</b>
Verlängerungssatz 30 mm	<b>CONO670400</b>

### CONHEAD Brauseköpfe für Wandmontage



Duschen  
mechanisch

# Service & Lösungen

Kompetente Unterstützung mit intelligenten Konzepten

## CONTI+ – unschlagbarer Partner in Konzepten & Lösungen mit umfangreichem Service

Hygienische und smarte Duschaum- und Waschaum-Konzepte für ein Plus an Lebensqualität: Dafür steht die Marke CONTI+ seit 1974. Ob gewerblicher, öffentlicher und halböffentlicher Bereich oder Gesundheitssektor: Unser umfassendes CONTI+ Sortiment garantiert Ihnen für jedes Projekt und jede Umgebung eine massgeschneiderte Lösung und Ausstattung.

## CONTI+ Objektservice – Individuelle Unterstützung für Planer und Architekten bei der Projektplanung

Ob Neubau, Renovierung, Sanierung oder Modernisierung: Mit unserem Objektservice, unserem umfangreichen Portfolio, unseren Upgrade- und Umrüstungsmöglichkeiten sowie unseren auf Sie zugeschnittene Sonderlösungen bieten wir Ihnen maximale Individualität für Ihren Sanitärraum.

## CONTI+ Kundenservice – Service | Beratung | Installation | Wartung | Mitarbeiter einweisung

Ob Anlagenbetriebnahmen, Verdrahtungsarbeiten, Anlagenbetreuung bei Problemfällen, Einweisungen und Schulungen für Anlagen betreuende Mitarbeiter oder regelmässige Wartungen: Unser Kundenservice steht telefonisch als kostenlose Direkthilfe und vor Ort auf Anforderung mittels Formular zur Verfügung. Im Notfall auch 24 Stunden an 365 Tagen im Jahr. Durch die langjährige Erfahrung unserer qualifizierten Kundenservicemitarbeiter im Bereich Sanitär- und Elektroinstallation können Kundenanfragen stets schnell und zuverlässig gelöst werden.

## CONTI+ Kundendienst Individuell – Service- & Wartungspakete für jeden Bedarf

Profitieren Sie von einem breiten Service-Angebot und einer jederzeit kompetenten Projektberatung und -wartung durch erfahrene Spezialisten und den CONTI+ Kundenservice. Damit die Funktionsfähigkeit Ihrer Anlage dauerhaft erhalten bleibt, bedarf es einer regelmässigen Wartung. Zur Sicherstellung des reibungslosen Betriebs schliessen Sie am besten einen Wartungsvertrag mit unserem CONTI+ Kundenservice ab. Darüber hinaus erhalten Sie bei CONTI+ je nach Bedarf und Projektphase weitere praktische Dienstleistungen und auch Hygienekonzepte zur Trinkwasserhygiene.

## CONTI+ Zubehör & Ersatzteilliste – Beste Übersicht durch Explosionszeichnungen

Im Sortiment von CONTI+ finden sich überzeugende Lösungen, passgenaues Zubehör zur effizienten Erweiterung oder Erneuerung von Dusch- oder Waschaumanlagen bei speziellen Anforderungen – einfach zu installieren und in bewährter Top-Qualität.

Zusätzlich steht Ihnen ab sofort myCONTI+ zur Verfügung. Profitieren Sie bei Nutzung dieses Portals vor allem davon, ein benötigtes Ersatz- oder Zubehörteil einfach und schnell zu finden. Die Ersatzteilsuche funktioniert bei dem myCONTI+ Online-Angebot einfach über eine Bildsuche, die aktuell verfügbaren Ersatzteile werden angezeigt.

Unser neuer Online Service für Sie:  
myCONTI+ Ersatzteile – schnell und einfach

myCONTI+

  
**SERVICE  
TOOL**



Service- & Bestell-Tool 24/7 für Zubehör und Ersatzteile  
<https://my.conti.plus>



# CONGENIAL Dusche UP Edelstahl, Auf-/Zu-Griff



Duschen  
mechanisch



## runde Abdeckplatte



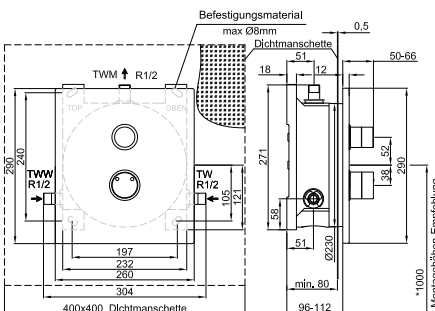
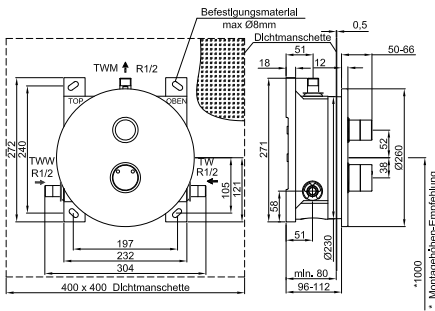
Funktionen	Bestellnummer
Basisausführung	<b>CONM2113216000</b>
Thermische Desinfektion (manuell)	<b>CONM2113216020</b>



## eckige Abdeckplatte



Funktionen	Bestellnummer
Basisausführung	<b>CONM2115216000</b>
Thermische Desinfektion (manuell)	<b>CONM2115216020</b>



Notwendiges Zubehör	Bestellnummer
CONHEAD Brauseköpfe für Wandmontage	siehe unten
CONHEAD Handbrausegarnitur	<b>CONO040000</b>
Wandanschlussbogen	<b>CONO092000</b>
Rohmontageset	<b>CONR0112</b>
Rohmontageset alternativ	<b>CONR1112</b>

Optionales Zubehör	Bestellnummer
Thermische Desinfektion (elektronisch) (Voraussetzung: mit entsprechender Verdrahtung/ Netzgerät und Schlüsselschalter) siehe Kapitel Zubehör	<b>CONO321000</b>
Verlängerungssatz 30 mm	<b>CONO670100</b>

### CONHEAD Brauseköpfe für Wandmontage



# CONTI+ CONGENIAL FIT

## Dusche Unterputz, Thermostat, mechanisch, DN15 – FM

Fertigmontageset für mechanische Duscheinrichtung, ausgeführt als Unterputz-Dusche in Nennweite DN15. Mit thermostatischer Mischeinrichtung zum Anschluss an Kalt- und Warmwasser. Einsatzbereich im Neubau und Sanierung in öffentlichen, halböffentlichen und gewerblichen Sanitärräumen.

- Unterputz-Dusche Fertigmontageset mit runder oder eckiger Abdeckplatte
- verdeckte Befestigung, robuste Zweifach-Verriegelung, Drainageablauf für Kondenswasser
- Abdeckplatte: Edelstahl 1.4301, alle sichtbaren Oberflächen: Edelstahl gebürstet oder verchromt
- Halterahmen für Abdeckplatte
- Durchführung Funktionselemente und Thermostat inkl. EPDM-Dichtringen
- Multifunktionswerkzeug für Wartungsarbeiten
- adaptive Multifunktions-Wasserstrecke CONGENIAL mit manuellem TD-Stopfen bei Funktion thermische Desinfektion
- Upgrade- und Umrüstkfunktionalitäten
- Armaturenkörper: entzinkungsbeständiges Pressmessing, als hochwertige Thermostatbatterie, Thermostatgriff: Messing verchromt
- sichtbare Komponenten aus massivem, hochglanzverchromtem Messing, mit Sicherheitsanschlag
- Wahlmöglichkeit des Temperatureinstellbereichs
- integrierte Rückflussverhinderer im Bypass und Rückflussverhinderer und Siebkartuschen für Wasserzuläufe
- alle Funktionsteile ohne Ausbau des Armaturenkörpers bei Wartungsarbeiten demontierbar
- mechanische Bedienung der Duschfunktion über wasserhydraulischen Selbstschluss-Druckknopf oder Auf-/Zu-Griff
- Die Wasserlaufzeit lässt sich stufenlos einstellen



### Technische Daten

Betriebsdruck:	1,5–5,0 bar
Wassertemperatur Normalbetrieb (max.):	70 °C
Wassertemperatur thermische Desinfektion:	kurzzeitig, zur therm. Desinfektion, 80 °C
Durchflussmenge DN15:	0,15 l/s (Durchflussmengenregler)
Wasserlaufzeit Einstellbereich:	3–30 s (Wasserhydraulik)
Wasserlaufzeit Werkseinstellung:	30 s
Abmessungen rund (ØxT):	260x12 mm
Abmessungen eckig (BxHxT):	170x225x10 mm

### Ausführungsoptionen

- Wasserhydraulik    
- Auf-/Zu-Griff    
- Abdeckplatte eckig oder rund
- sichtbare Oberfläche Edelstahl oder verchromt
- für festen Brausekopf oder Handbrausegarnitur



#### Wasserstrecke und Fertigmontageset:

Die Wasserstrecke CONTI+ CONGENIAL FIT in mechanischer Ausführung mit dem kleinem, vielseitigen und wartungsfreundlichen Unterputzkasten zeichnet sich besonders durch ihre vorteilhafte Leichtgängigkeit aus. Zusammengebaut mit Ihrer gewünschten mechanischen Auslösung und Abdeckplatte steht dem schnellen und funktionalen Einbau nichts im Wege.

Weitere Informationen zum Unterbaukasten, Funktionen und Zusammensetzung entnehmen Sie gerne der Seite 54 im Kapitel „Elektronische Duschen“.

# CONGENIAL FIT Dusche UP, rund, Wasserhydraulik



Duschen  
mechanisch



## Abdeckplatte Edelstahl



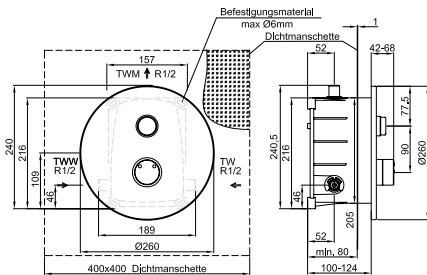
Funktionen	Bestellnummer
einstellbare Wasserlaufzeit	<b>CONM2114214000</b>
einstellbare Wasserlaufzeit   Thermische Desinfektion (manuell)	<b>CONM2114214020</b>



## Abdeckplatte verchromt



Funktionen	Bestellnummer
einstellbare Wasserlaufzeit	<b>CONM2154214000</b>
einstellbare Wasserlaufzeit   Thermische Desinfektion (manuell)	<b>CONM2154214020</b>



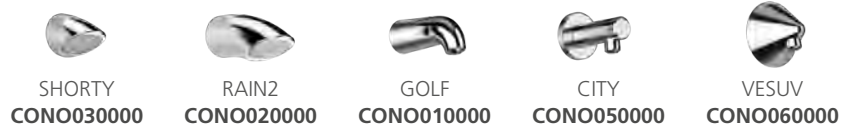
Notwendiges Zubehör	Bestellnummer
CONHEAD Brauseköpfe für Wandmontage	siehe unten
CONHEAD Handbrausegarnitur	<b>CONO040000</b>
Wandanschlussbogen	<b>CONO092000</b>
Rohmontageset	<b>CONR2112</b>

Optionales Zubehör	Bestellnummer
Thermische Desinfektion (elektronisch) (Voraussetzung: mit entsprechender Verdrahtung/ Netzgerät und Schlüsselschalter) siehe Kapitel Zubehör	<b>CONO321000</b>
Verlängerungssatz 30 mm	<b>CONO672400</b>



CONHEAD Handbrausegarnitur  
**CONO040000**

### CONHEAD Brauseköpfe für Wandmontage



# CONGENIAL FIT Dusche UP, eckig, Wasserhydraulik



Duschen  
mechanisch



## Abdeckplatte Edelstahl



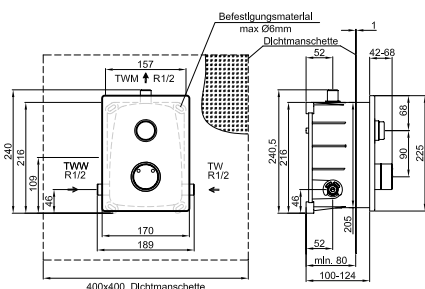
Funktionen	Bestellnummer
einstellbare Wasserlaufzeit	<b>CONM2116214000</b>
einstellbare Wasserlaufzeit   Thermische Desinfektion (manuell)	<b>CONM2116214020</b>



## Abdeckplatte verchromt



Funktionen	Bestellnummer
einstellbare Wasserlaufzeit	<b>CONM2156214000</b>
einstellbare Wasserlaufzeit   Thermische Desinfektion (manuell)	<b>CONM2156214020</b>



Notwendiges Zubehör	Bestellnummer
CONHEAD Brauseköpfe für Wandmontage	siehe unten rechts
CONHEAD Handbrausegarnitur	<b>CONO040000</b>
Wandanschlussbogen	<b>CONO092000</b>
Rohmontageset	<b>CONR2112</b>

Optionales Zubehör	Bestellnummer
Thermische Desinfektion (elektronisch) (Voraussetzung: mit entsprechender Verdrahtung/ Netzgerät und Schlüsselschalter) siehe Kapitel Zubehör	<b>CONO321000</b>
Verlängerungssatz 30 mm	<b>CONO672400</b>

# CONGENIAL FIT Dusche UP, rund, Auf-/Zu-Griff



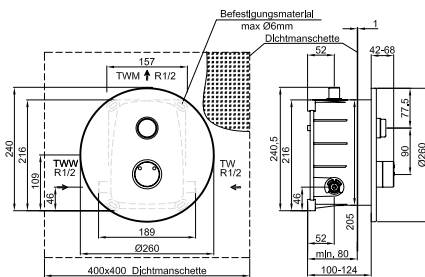
## Abdeckplatte Edelstahl

Funktionen	Bestellnummer
Basisausführung	<b>CONM2114216000</b>
Thermische Desinfektion (manuell)	<b>CONM2114216020</b>



## Abdeckplatte verchromt

Funktionen	Bestellnummer
Basisausführung	<b>CONM2154216000</b>
Thermische Desinfektion (manuell)	<b>CONM2154216020</b>



Notwendiges Zubehör	Bestellnummer
CONHEAD Brauseköpfe für Wandmontage	siehe unten
CONHEAD Handbrausegarnitur	<b>CONO040000</b>
Wandanschlussbogen	<b>CONO092000</b>
Rohmontageset	<b>CONR2112</b>

Optionales Zubehör	Bestellnummer
Thermische Desinfektion (elektronisch) (Voraussetzung: mit entsprechender Verdrahtung/ Netzgerät und Schlüsselschalter) siehe Kapitel Zubehör	<b>CONO321000</b>
Verlängerungssatz 30 mm	<b>CONO671200</b>

Duschen  
mechanisch



CONHEAD Handbrausegarnitur  
**CONO040000**

### CONHEAD Brauseköpfe für Wandmontage

SHORTY <b>CONO030000</b>	RAIN2 <b>CONO020000</b>	GOLF <b>CONO010000</b>	CITY <b>CONO050000</b>	VESUV <b>CONO060000</b>

# CONGENIAL FIT Dusche UP, eckig, Auf-/Zu-Griff



## Abdeckplatte Edelstahl



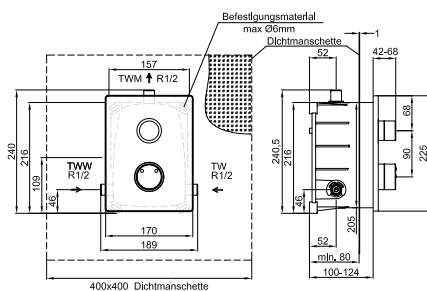
Funktionen	Bestellnummer
Basisausführung	<b>CONM2116216000</b>
Thermische Desinfektion (manuell)	<b>CONM2116216020</b>



## Abdeckplatte verchromt



Funktionen	Bestellnummer
Basisausführung	<b>CONM2156216000</b>
Thermische Desinfektion (manuell)	<b>CONM2156216020</b>



Notwendiges Zubehör	Bestellnummer
CONHEAD Brauseköpfe für Wandmontage	siehe rechts unten
CONHEAD Handbrausegarnitur	<b>CONO040000</b>
Wandanschlussbogen	<b>CONO092000</b>
Rohmontageset	<b>CONR2112</b>

Optionales Zubehör	Bestellnummer
Thermische Desinfektion (elektronisch) (Voraussetzung: mit entsprechender Verdrahtung/ Netzgerät und Schüsselschalter) siehe Kapitel Zubehör	<b>CONO321000</b>
Verlängerungssatz 30 mm	<b>CONO671200</b>

Duschen  
mechanisch



# CONBASE MINI Dusche UP Edelstahl, rund, Wasserhydraulik, DN15 | DN20



## Funktionen

## Bestellnummer

einstellbare Wasserlaufzeit | DN15

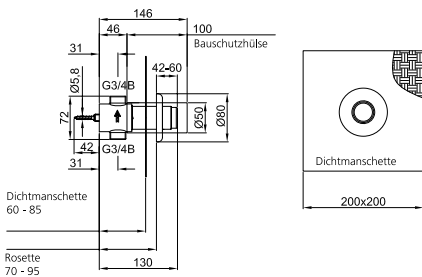
**CONM2150174000**

einstellbare Wasserlaufzeit | DN20

**CONM2150184000**

Fertigmontageset für mechanische Duscheinrichtung, ausgeführt als Unterputz-Dusche in Nennweite DN15 und DN20. Ohne Mischeinrichtung zum Anschluss an Kalt- oder vorgemischtem Wasser. Einsatzbereich im Neubau in öffentlichen, halböffentlichen und gewerblichen Sanitärräumen.

- mit runder Schubrosette
- hydraulisches Selbstschlussventil
- Druckknopf und Schubrosette aus Messing verchromt
- die Wasserlaufzeit der Duschfunktion kann bei mechanischen hydraulischen Duschen durch eine Verstellehre im Druckknopf pro Dusche eingestellt werden



## Technische Daten

Betriebsdruck:	1,5–5,0 bar
Wassertemperatur Normalbetrieb (max.):	70 °C
Durchflussmenge DN15:	0,15 l/s bis 0,35 l/s (3 bar)
Durchflussmenge DN20:	1,0 l/s (3 bar)
Berechnungsdurchfluss:	1,0 l/s
Wasserlaufzeit Einstellbereich:	30s (+5–10 s)
Abmessungen rund (ØxT):	80x10 mm



### Wasserstrecke:

Minimal, vielseitig, robust und betriebssicher: Auf Basis der Wasserstrecke CONBASE macht sie sich auch im Mini-Format ganz gross durch ihren 3/4 Zoll-Anschluss mit der Nennweite DN20. Mit der Auslösung durch Wasserhydraulik ist sie auch in kleinen Räumen bei Sanierung oder Neubau bestens einsetzbar.



## Notwendiges Zubehör

## Bestellnummer

CONHEAD Brauseköpfe für Wandmontage

siehe unten

CONHEAD Handbrausegarnitur

**CONO040000**

Wandanschlussbogen

**CONO092000**

Rohmontageset

**CONR4111**

## Optionales Zubehör

## Bestellnummer

Verlängerungssatz 30 mm

**CONO631201**

CONHEAD Brauseköpfe für Wandmontage



SHORTY  
**CONO030000**



RAIN2  
**CONO020000**



GOLF  
**CONO010000**



CITY  
**CONO050000**



VESUV  
**CONO060000**



CONHEAD Handbrausegarnitur  
**CONO040000**

## CONPRO Dusche AP, verchromt, Wasserhydraulik, DN15



mit Abgangsbogen, Abgang oben G 1/2 B



Bezeichnung

Bestellnummer

CONRPO Dusche Aufputz

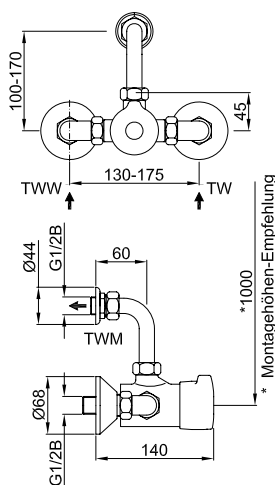
**CONM4159414000**

Notwendiges Zubehör

Bestellnummer

CONHEAD Brauseköpfe für Wandmontage

siehe vorherige Seite



Für Wandaufbau, zum Anschluss an Kalt- und Warmwasser.

- Eingriff-Selbstschlussbatterie, massive Ausführung aus Metall, Gehäuse und Betätigungselement aus Messing
- Hydrauliksteuerung, Kartuschentechnik, selbstreinigendes System, integrierte Rückflussverhinderer (DVGW-zertifiziert), Warmwasserzuflussbegrenzung, wählbare Wasserlaufzeit, stufenlos einstellbare Durchflussmenge
- alle wasserführenden Bauteile aus hygienischem Werkstoff entsprechend den Vorgaben der Trinkwasserverordnung und den a.a.R.d.T.
- Filterdichtungen aus nichtrostendem Stahl, verchromt
- Wandanschlusssatz mit absperzbaren S-Anschlüssen, Winkelanschlussverschraubungen, verchromt
- mit Mischung

#### Basisfunktionen:

Wasserlaufzeit: 30 s Werkseinstellung nach DIN EN 816 (20, 25 s)

#### Technische Daten

Betriebsdruck: 1,5–5,0 bar  
 Berechnungsdurchfluss: 0,15 l/s  
 Wassertemperatur (max.): 60 °C (kurzzeitig, zur therm. Desinfektion, 75 °C)  
 Durchflussmenge: 0,15–0,35 l/s einstellbar (3 bar Fließdruck)  
 Berechnungsdurchfluss: 0,15 l/s  
 Anschluss Stichmass: Zugang 130–175 mm, G 1/2 B



## CONPRO Dusche AP, verchromt, Wasserhydraulik, mit Abgangsbogen, DN15



Für Wandaufbau, zum Anschluss an Kalt- und Warmwasser, Verbrühschutz, eigensicher.

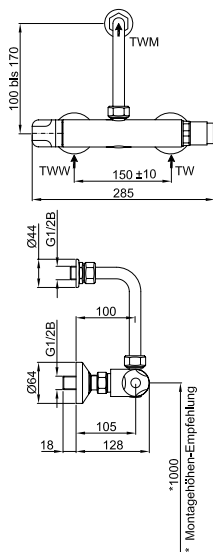
- Möglichkeit zur manuellen Durchführung einer thermischen Desinfektion
- mit integriertem Selbstschlussventil, massive Ausführung in Metall, Gehäuse und Betätigungselement aus Messing, Hydrauliksteuerung, Kartuschentechnik, Temperatureinstellbereich 10–50 °C, Temperaturwähler mit Sicherheitssperre mit Festanschlag, integrierte Rückflussverhinderer und Edelstahlschmutzfangsiebe, einstellbare Durchflussmenge und eingestellte Wasserlaufzeit
- alle wasserführenden Bauteile aus hygienischem Werkstoff entsprechend den Vorgaben der Trinkwasserverordnung und den a.a.R.d.T.
- Wandanschlussatz mit absperrbaren S-Anschlüssen, Winkelanschlussverschraubungen und kürzbarem Abgangsbogen nach oben, verchromt
- Thermostat mit Verbrühschutz, eigensicher

### Basisfunktionen:

Wasserlaufzeit: 30 s Werkseinstellung nach DIN EN 816

### Technische Daten

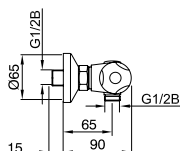
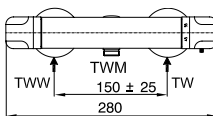
Betriebsdruck: 1,5–5,0 bar  
 Berechnungsdurchfluss: 0,15 l/s  
 Wassertemperatur (max.): 60 °C (kurzzeitig, zur therm. Desinfektion, 75 °C)  
 Durchflussmenge: 0,37 l/s einstellbar (3 bar Fließdruck)  
 Berechnungsdurchfluss: 0,15 l/s  
 Anschluss Stichmass: Zugang 140–160 mm  
 Anschluss Stichmass: Abgang 100–170 mm  
 Anschluss: G 1/2 B



Bezeichnung	Bestellnummer
CONRPO Dusche Aufputz	<b>CONM4159214000</b>

Notwendiges Zubehör	Bestellnummer
CONHEAD Brauseköpfe DN15 für Wandmontage	siehe Seite 107

## CONPRO Dusche AP, verchromt, Auf-/Zu-Griff, ohne Abgangsbogen, DN15



Für Wandaufbau, zum Anschluss an Kalt- und Warmwasser.

- Thermostat, massive Ausführung aus Metall, Gehäuse aus Rotguss, Temperatureinstellbereich 10–50 °C, integrierte Rückflussverhinderer und Edelstahlschmutzfangsiebe
- alle wasserführenden Bauteile aus hygienischem Werkstoff entsprechend den Vorgaben der Trinkwasserverordnung und den a.a.R.d.T.
- Sicherheitssperre mit Festanschlag (entriegelbar für manuelle thermische Desinfektion) sowie Verbrühschutz bei Ausfall Kaltwasser, Möglichkeit zur manuellen thermischen Desinfektion, integriertes Absperrventil mit Keramikoberteil, wechselbarer Mischwasserabgang unten/oben, verchromt
- 1 Satz S-Anschlüsse mit Rosetten, verchromt

### Technische Daten

Durchflussmenge: 0,25 l/s (3 bar Fließdruck)  
 Betriebsdruck (max.): 6,0 bar  
 Wassertemperatur (max.): 70 °C (kurzzeitig zur therm. Desinfektion 80 °C)  
 Anschlussgröße: G 1/2 B



Bezeichnung	Bestellnummer
CONRPO Dusche Aufputz	<b>CONM4150216000</b>

Notwendiges Zubehör	Bestellnummer
CONHEAD Handbrausegarnitur	<b>CONO040000</b>

# CONTI+ UMRÜSTUNG

## Duschtechnologie auf dem neuesten Stand

Sanierung | Renovierung | Modernisierung

Bei der Sanierung von öffentlichen, halböffentlichen und gewerblichen Sanitärräumen spielen zahlreiche Faktoren eine Rolle – von der Wirtschaftlichkeit und Funktionalität über die Hygiene und Reinigungsfreundlichkeit bis hin zum ansprechenden Design. Um bestehende Anlagen zukunftsgerecht auszurüsten, sind in der Regel intelligent geplante Lösungen erforderlich.



### Umrüstung und Aufwertung bestehender Duschanlagen

CONTI+ bietet ein umfassendes Sortiment modernster Duschtechnologien und Armaturenkörper für jede Sanierungsanforderung. Ganz gleich, welche Armaturenkörper sich in einer Bestandsanlage befinden: Durch das über Jahrzehnte konstant bleibende Stichmass sowie die konzeptionelle Fortführung des Unterputzkörpers und der Wasserstrecke lässt sich nahezu jede Anlage ohne grossen Aufwand umrüsten – selbst 40 Jahre alte Armaturen von CONTI+ sowie anderer Hersteller werden so wieder auf den aktuellsten Stand von Technik, Hygiene und Design gebracht.

Heute schon für die Zukunft geplant: Das universelle Herzstück

Herzstück einer jeden Duschrüstung ist die CONTI+ adaptive Multifunktions-Wasserstrecke CONGENIAL. Dank der nutzungsorientierten Ventil- und Kartuschentechnik ist sie in nahezu jedem Duschsystem einsetzbar – ganz gleich, ob mechanische oder elektronische Variante. So erweist sich CONTI+ CONGENIAL als universelle, zukunftsgerichtete und funktionssichere Sanierungslösung für alle Alt- und Bestandsanlagen.



Vielfältige Sanierungs- und Renovierungsoptionen

Darüber hinaus bietet CONTI+ aufgrund der intelligenten modularen Bauweise zahlreiche weitere Optionen zur Erneuerung und Nutzungserweiterung bestehender Duschsysteme.

Neben der Umrüstung einzelner Komponenten ist auch die Einbindung in das innovative CONTI+ CNX Wassermanagement-System oder in eine bestehende Gebäudeleittechnik möglich. Zudem ermöglichen bereits vorhandene Duschanlagen auf Basis der CONTI+ adaptiven Multifunktions-Wasserstrecke CONGENIAL in weiteren Planungsschritten die Adaption vielfältiger Optionen. Für maximalen Komfort, höchste Wirtschaftlichkeit und nachhaltige Ressourcenschonung.

# Umrüstung Dusche, mechanisch auf Wasserhydraulik

Duschen  
Umrüstung



## Umrüstung Dusche, mechanisch auf Wasserhydraulik

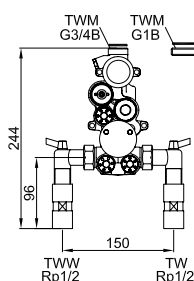
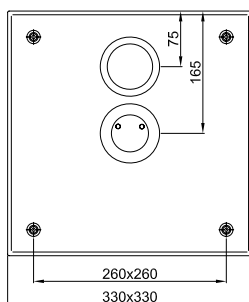
Mechanische Umrüstung auf ölhydraulische Selbstschlussfunktion, thermostatischer Mischeinrichtung mit Verbrühungsschutz, zum Anschluss an Kalt- und Warmwasser, für Wandeinbau, zur Umrüstung von bestehenden CONTI+ Duschen vor Produktionszeitraum 2007. Die Kompatibilität ist vorab zu prüfen.

Mechanische Duschemrüstung mit thermostatischer Mischeinrichtung inklusive Verbrühungsschutz:

- adaptive Multifunktions-Wasserstrecke CONGENIAL, zum Einsetzen in Unterputzkasten
- hydraulische Selbstschlussfunktion
- Abdeckplatte in eckiger Ausführung
- zum Anschluss an Kalt- und Warmwasser
- für Wandeinbau

Bestehend aus:

- Armaturenkörper: entzinkungsbeständiges Pressmessing, als hochwertige Thermostatbatterie, sichtbare Komponenten aus massivem, hochglanzverchromtem Messing, mit Sicherheitsanschlag, Wahlmöglichkeit des Temperaturkorridors, integrierte Rückflussverhinderer im Bypass, Rückflussverhinderer und Siebkartuschen für Wasserzuläufe, alle Funktionsteile ohne Ausbau des Armaturenkörpers bei Servicearbeiten demontierbar
- Selbstschlussventil: Ölhydraulisch, Gehäuse und Betätigungsknopf aus Messing, verchromt Kartuschentechnik, selbstreinigendes System, stufenlos einstellbare Wasserlaufzeit
- Abdeckplatte: Edelstahl 1.4301, Oberfläche: matt gebürstet, mit Abdichtung
- Anschlussset mit Vorabsperventilen



## Technische Daten

Betriebsdruck: 1,5–5,0 bar  
 Durchflussmenge: 0,15 l/s  
 Durchflussmenge TD: 0,05 l/s (Durchflussmengenregler)  
 Wassertemperatur (max.): 70 °C (kurzzeitig, zur TD, 80 °C)  
 Wasserlaufzeit: 30 s Werkseinstellung (3–30 s einstellbar)  
 Zugänge: Rp 1/2  
 Abgang: G 3/4 B mit Adapterstück auf G 1 B

Abmessungen (BxHxT): 330x330x5 mm



Bezeichnung	Bestellnummer
Umrüstset Dusche, auf Wasserhydraulik	<b>CONS0203000000</b>
Optionales Zubehör	Bestellnummer
Verlängerungsset	<b>0984050</b>

## Umrüstung Dusche, auf Auf-/Zu-Funktion



### Umrüstung Dusche, mechanisch auf Auf-/Zu-Funktion

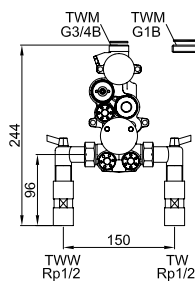
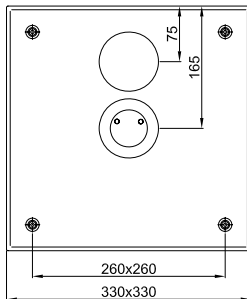
Mechanische Umrüstung auf Auf-/Zu-Funktion, thermostatischer Mischeinrichtung mit Verbrühungsschutz, zum Anschluss an Kalt- und Warmwasser, für Wandeinbau, zur Umrüstung von bestehenden CONTI+ Duschen vor Produktionszeitraum 2007. Die Kompatibilität ist vorab zu prüfen.

Mechanische Duschemontage mit thermostatischer Mischeinrichtung inklusive Verbrühungsschutz:

- adaptive Multifunktions-Wasserstrecke CONGENIAL, zum Einsetzen in Unterputzkasten
- Auf-/Zu-Funktion
- Abdeckplatte in eckiger Ausführung
- zum Anschluss an Kalt- und Warmwasser
- für Wandeinbau

Bestehend aus:

- Armaturenkörper: entzinkungsbeständiges Pressmessing, als hochwertige Thermostatbatterie, sichtbare Komponenten aus massivem hochglanzverchromtem Messing, mit Sicherheitsanschlag, Wahlmöglichkeit des Temperaturkorridors, integrierte Rückflussverhinderer im Bypass, Rückflussverhinderer und Siebkartuschen für Wasserzuläufe, alle Funktionsteile ohne Ausbau des Armaturenkörpers bei Servicearbeiten demontierbar
- mechanisches Absperrventil: Gehäuse und Drehgriff aus Messing verchromt
- Abdeckplatte: Edelstahl 1.4301, Oberfläche: matt gebürstet, mit Abdichtung
- Anschlussset mit Vorabsperrventilen



### Technische Daten

Betriebsdruck: 1,5–5,0 bar  
 Durchflussmenge: 0,15 l/s  
 Durchflussmenge TD: 0,05 l/s (Durchflussmengenregler)  
 Wassertemperatur (max.): 70 °C (kurzzeitig, zur TD, 80 °C)  
 Zugänge: Rp 1/2  
 Abgang: G 3/4 B mit Adapterstück auf G 1 B

Abmessungen (BxHxT): 330x330x5 mm

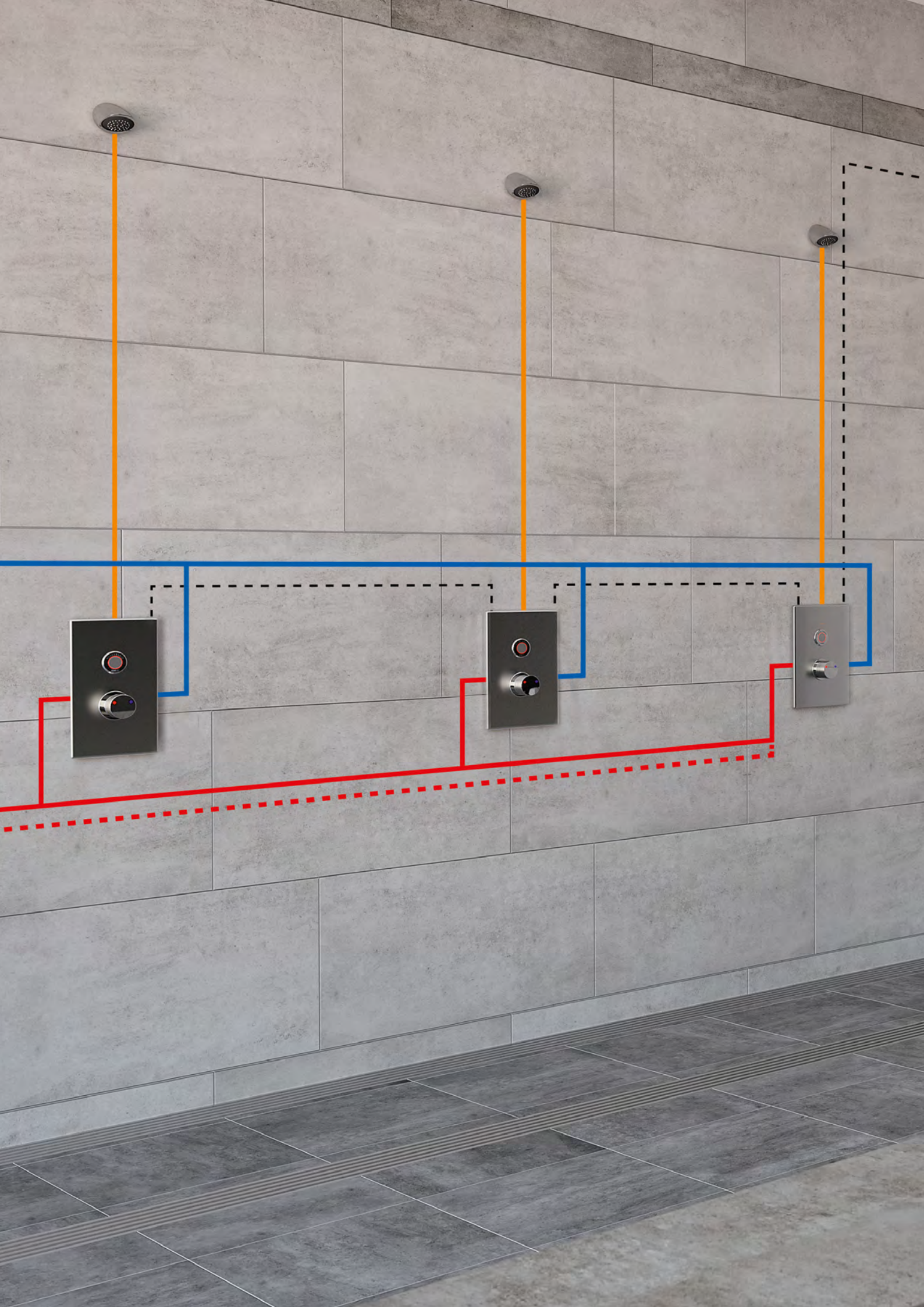


Bezeichnung

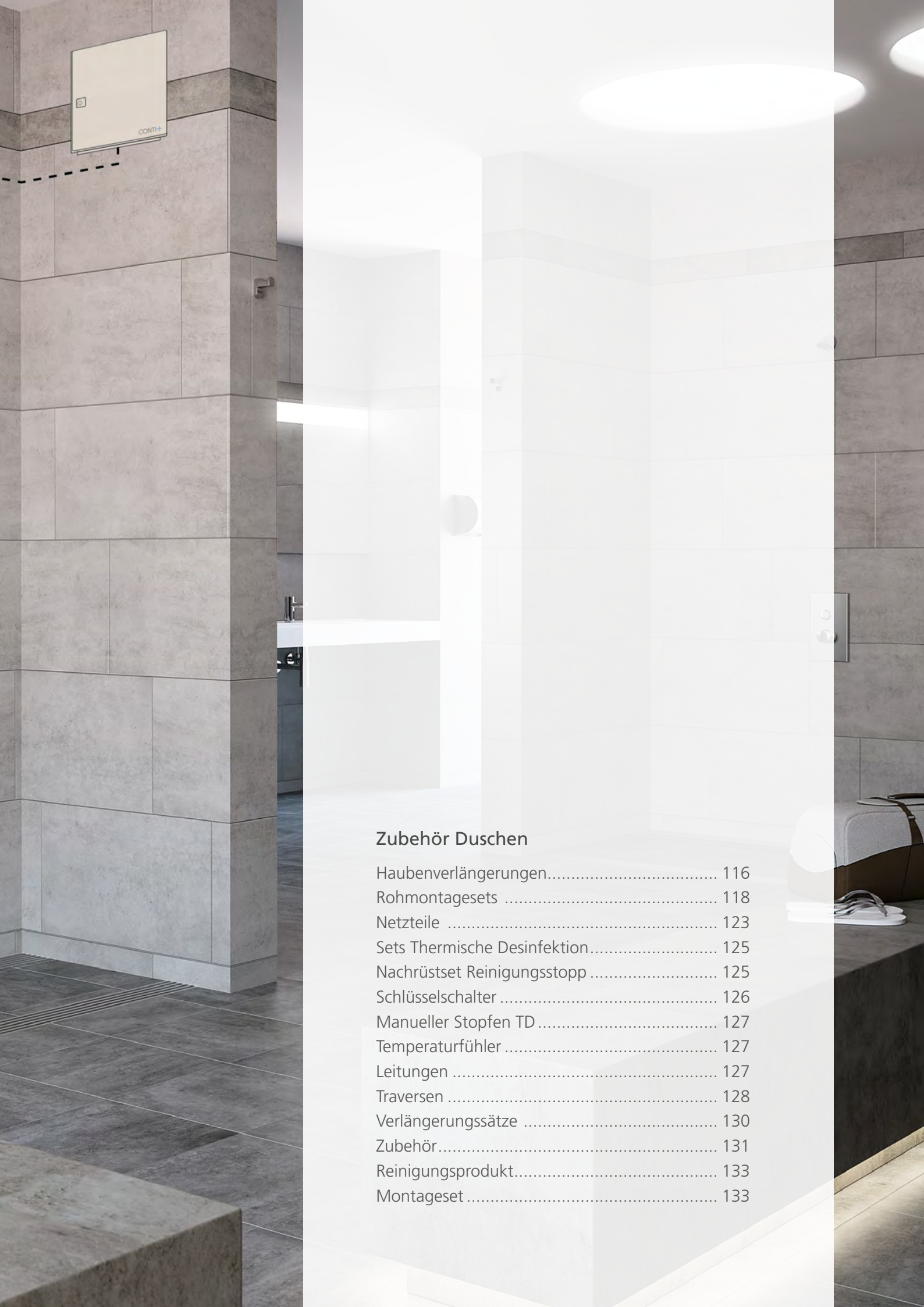
Bestellnummer

Umrüstset Dusche, Auf-/Zu-Funktion

**CONS0216000000**







## Zubehör Duschen

Haubenverlängerungen.....	116
Rohmontagesets .....	118
Netzteile .....	123
Sets Thermische Desinfektion.....	125
Nachrüstset Reinigungsstopp .....	125
Schlüsselschalter .....	126
Manueller Stopfen TD .....	127
Temperaturfühler .....	127
Leitungen .....	127
Traversen .....	128
Verlängerungssätze .....	130
Zubehör.....	131
Reinigungsprodukt.....	133
Montageset .....	133

# CONTI+ LÖSUNGEN

## Haubenverlängerung für Duschpaneele

Ob einzigartige Designs oder Farben, objektbezogene Umrüstungen oder technologische Upgrades: Im umfangreichen CONTI+ Standardsortiment finden sich für die meisten der täglichen Anforderungen zeitgemässe und wirtschaftlich realisierbare Duschlösungen.

Doch manchmal ist ein Höchstmass an Individualität gefordert: Dank unserer über 40-jährigen Expertise bei Planung und Einbau von massgefertigten CONTI+ Duschsystemen bieten wir Ihnen auch für ganz spezielle Anforderungen in Sanitärbereichen eine perfekte Lösung.

Ob die Realisierung individueller Einbaumasse, das Verdecken von Leitungen mit CONTI+ Haubenverlängerungen oder die Schaffung aussergewöhnlicher farblicher Akzente: Unsere bis ins Detail durchdachten Sonderlösungen verleihen Duschräumen neuen Glanz und bringen sie auch ohne kostenintensive Umbaumassnahmen auf den neuesten technologischen Stand.

### Ausführungsoptionen

- CONPRIMUS Edelstahl
- CONPRIMUS RAL CLASSIC-Farben
- Edelstahl Duschpaneel
- AVW Duschpaneel

Sanierung | Renovierung | Modernisierung – Massgeschneiderte Duschen

Referenzfoto:  
CONTI+ © MHH Mediz Hochschule, Hannover

## Haubenverlängerung CONPRIMUS

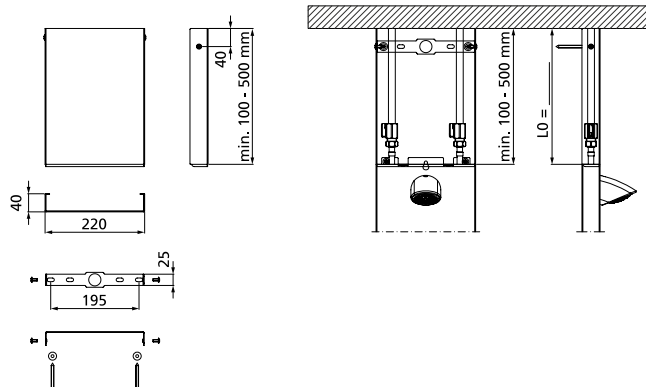
Für CONPRIMUS Duschpaneele aus Edelstahl oder RAL-Farben, zum Verdecken der Zugangsleitungen.

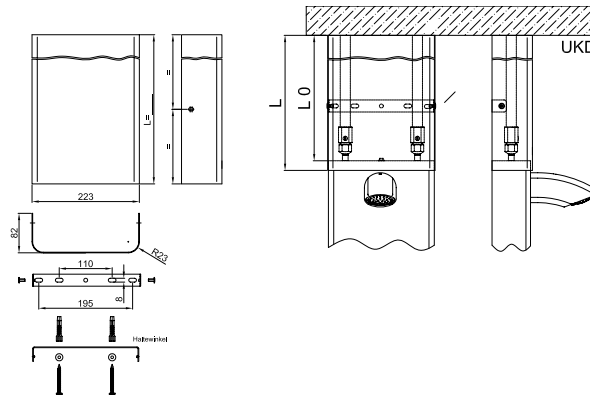
### Hinweis:

Anfertigung nach Mass. Mindestlänge 100 mm. Bei Bestellung ist das Mass L0 anzugeben.



Bezeichnung	Ausführung	Bestellnummer
Haubenverlängerung CONPRIMUS	Edelstahl	<b>CONO662000</b>
	RAL CLASSIC-Farbe	<b>CONO663000</b>





### Haubenverlängerung Edelstahl

Für Duschpaneele aus Edelstahl, zum Verdecken der Zugangsleitungen.

**Hinweis:**

Anfertigung nach Mass. Mindestlänge 65 mm. Bei Bestellung ist das Mass L0 anzugeben.

Bezeichnung	Bestellnummer
Haubenverlängerung Edelstahl	CONO660000

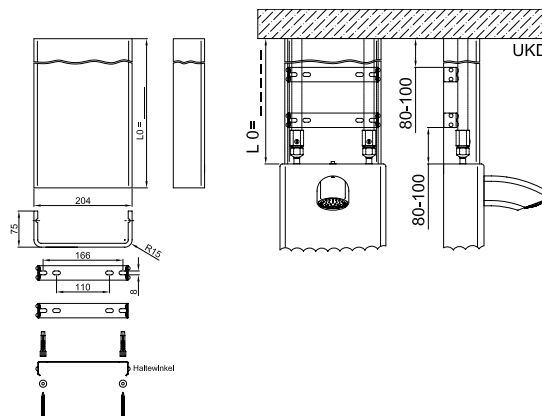
### Haubenverlängerung AVW

Für Duschpaneele aus AVW, zum Verdecken der Zugangsleitungen.

**Hinweis:**

Anfertigung nach Mass. Mindestlänge 65 mm. Bei Bestellung ist das Mass L0 anzugeben.

Bezeichnung	Bestellnummer
Haubenverlängerung AVW	CONO661000



## CONBOX Rohmontageset Dusche Unterputz, DN15



Rohmontageset für **mechanische und elektronische Duscheinrichtung** auf Basis der adaptiven Multifunktions-Wasserstrecke CONGENIAL mit Thermostat, ausgeführt als Unterputz-Dusche in Nennweite DN15. Einsatzbereich im Neubau und Sanierung in öffentlichen, halböffentlichen und gewerblichen Sanitärräumen.

Bestehend aus:

- Unterputzkasten Duschen CONBOX
- Wandeinbaugehäuse: ABS, Abmessungen (BxHxT mind.): 232x272x96 mm, selbsttragend
- Befestigungsglaschen für bauseitiges Befestigungsmaterial mit maximalem Durchmesser 8 mm
- auf Fliesenvorderkante ablängbarer Wanddurchdringungsdurchmesser 230 mm, Kondenswasserablaufschräge
- abgedichtete und schallentkoppelte Zu- und Abgänge aus Messing, Zugänge mit Vorabsperrventilen R 1/2
- lösbare Anschlussverschraubung zum Tausch Spülstück auf Wasserstrecke
- Einbautiefe mit Fertigmontageset: 96 – 110 mm
- Spülstück: ABS, gemäss DIN 1988-2 bzw. DIN EN 806-2, wasserlos und hygienisch auf Dichtheit geprüft
- Bauschutzstopfen: EPS, Abmessungen (ØxT): 226x40 mm
- Dichtmanschette: PE, Abmessungen (BxH): 400x400 mm, mit flexibler Dehnzone gemäss DIN 18534-3
- Anschluss an Kalt- und Warmwasser

Bezeichnung	Anschluss	Nennweite	Bestellnummer
CONBOX Rohmontageset Dusche Unterputz, Thermostat	R 1/2	DN15	<b>CONR0112</b>

## CONBOX Flange Rohmontageset Dusche Unterputz, DN15, mit Klebeflansch



Rohmontageset für **mechanische und elektronische Duscheinrichtung** auf Basis der adaptiven Multifunktions-Wasserstrecke CONGENIAL mit Thermostat, ausgeführt als Unterputz-Dusche in Nennweite DN15. Einsatzbereich im Neubau und Sanierung in öffentlichen, halböffentlichen und gewerblichen Sanitärräumen.

Bestehend aus:

- Unterputzkasten Duschen mit Klebeflansch CONBOX FLANGE
- Wandeinbaugehäuse: ABS, Abmessungen (BxHxT mind.): 272x232x96 mm, selbsttragend
- Befestigungsglaschen für bauseitiges Befestigungsmaterial mit maximalem Durchmesser 8 mm
- auf Fliesenvorderkante ablängbarer Wanddurchdringungsdurchmesser 230 mm, Kondenswasserablaufschräge
- abgedichtete und schallentkoppelte Zu- und Abgänge aus Messing, Zugänge mit Vorabsperrventilen R 1/2
- lösbare Anschlussverschraubung zum Tausch Spülstück auf Wasserstrecke
- Einbautiefe mit Fertigmontageset: 96 – 110 mm
- Spülstück: ABS, gemäss DIN 1988-2 bzw. DIN EN 806-2, wasserlos und hygienisch auf Dichtheit geprüft
- Bauschutzstopfen: EPS, Abmessungen (ØxT): 226x40 mm
- Klebeflansch: ABS, Abmessungen (ØxT): 430x12 mm, für Montage gemäss DIN 18534-3
- Anschluss an Kalt- und Warmwasser

Bezeichnung	Anschluss	Nennweite	Bestellnummer
CONBOX FLANGE Rohmontageset Dusche Unterputz mit Klebeflansch, Thermostat	R 1/2	DN15	<b>CONR1112</b>

## CONBOX Rohmontageset Dusche Unterputz, DN20



Rohmontageset für **mechanische und elektronische Duscheinrichtung**, ausgeführt als Unterputz-Dusche mit Thermostat in Nennweite DN20. Einsatzbereich im Neubau und Sanierung in öffentlichen, halböffentlichen und gewerblichen Sanitärräumen.

Bestehend aus:

- Unterputzkasten CONBOX
- Wandeinbaugehäuse: ABS, Abmessungen (BxHxT mind.): 232x272x96 mm, selbsttragend
- Befestigungslaschen für bauseitiges Befestigungsmaterial mit maximalem Durchmesser 8 mm
- auf Fliesenvorderkante ablängbarer Wanddurchdringungsdurchmesser 230 mm, Kondenswasserablaufschräge
- abgedichtete Zu- und Abgänge aus Messing, Zugänge mit Vorabsperrventilen R 3/4
- Einbautiefe mit Fertigmontageset: 100 – 110 mm
- Spülstück: gemäss DIN 1988-2 bzw. DIN EN 806-2, wasserlos und hygienisch auf Dichtheit geprüft
- Bauschutzstopfen: EPS, Abmessungen (ØxT): 226x40 mm
- Dichtmanschette: PE, Abmessungen (BxH): 400x400 mm, mit flexibler Dehnzone gemäss DIN 18534-3
- Armaturenkörpergehäuse für hochwertige Thermostatbatterie mit Sicherheitsanschlag
- Anschluss an Kalt- und Warmwasser

Bezeichnung	Anschluss	Nennweite	Bestellnummer
CONBOX Rohmontageset Dusche Unterputz, Thermostat	R 3/4	DN20	<b>CONR0122</b>

Duschen  
Zubehör

## CONBOX Rohmontageset Dusche Unterputz, DN20, TD



Rohmontageset für **elektronische Duscheinrichtung**, ausgeführt als Unterputz-Dusche für thermische Desinfektion mit Thermostat in Nennweite DN20. Einsatzbereich im Neubau und Sanierung in öffentlichen, halböffentlichen und gewerblichen Sanitärräumen.

Bestehend aus:

- Unterputzkasten CONBOX
- Wandeinbaugehäuse: ABS, Abmessungen (BxHxT mind.): 232x272x96 mm, selbsttragend
- Befestigungslaschen für bauseitiges Befestigungsmaterial mit maximalem Durchmesser 8 mm
- auf Fliesenvorderkante ablängbarer Wanddurchdringungsdurchmesser 230 mm, Kondenswasserablaufschräge
- abgedichtete Zu- und Abgänge aus Messing, Zugänge mit Vorabsperrventilen R 3/4
- Einbautiefe mit Fertigmontageset: 100 – 110 mm
- Spülstück: gemäss DIN 1988-2 bzw. DIN EN 806-2, wasserlos und hygienisch auf Dichtheit geprüft
- Bauschutzstopfen: EPS, Abmessungen (ØxT): 226x40 mm
- Dichtmanschette: PE, Abmessungen (BxH): 400x400 mm, mit flexibler Dehnzone gemäss DIN 18534-3
- Armaturenkörpergehäuse für hochwertige Thermostatbatterie mit Sicherheitsanschlag und Anschluss für thermische Desinfektion
- Anschluss an Kalt- und Warmwasser

Bezeichnung	Anschluss	Nennweite	Bestellnummer
CONBOX Rohmontageset Dusche Unterputz, Thermostat	R 3/4	DN20	<b>CONR0142</b>

## CONBOX Rohmontageset Dusche Unterputz, DN15



Rohmontageset für **mechanische und elektronische Duscheinrichtung**, ausgeführt als Unterputz-Dusche ohne Thermostat in Nennweite DN15. Einsatzbereich im Neubau und Sanierung in öffentlichen, halböffentlichen und gewerblichen Sanitärräumen.

Bestehend aus:

- Unterputzkasten CONBOX
- Wandeinbaugehäuse: ABS, Abmessungen (BxHxT mind.): 232x272x96 mm, selbsttragend
- Befestigungslaschen für bauseitiges Befestigungsmaterial mit maximalem Durchmesser 8 mm
- auf Fliesenvorderkante ablängbarer Wanddurchdringungsdurchmesser 230 mm, Kondenswasserablaufschräge
- abgedichtete und schallentkoppelte Zu- und Abgänge aus Messing
- Zugang mit Vorabsperrentil R 1/2
- Einbautiefe mit Fertigmontageset: 96 – 110 mm
- Spülstück: ABS, gemäss DIN 1988-2 bzw. DIN EN 806-2, wasserlos und hygienisch auf Dichtheit geprüft
- Bauschutzstopfen: EPS, Abmessungen (ØxT): 226x40 mm
- Dichtmanschette: PE, Abmessungen (BxH): 400x400 mm, mit flexibler Dehnzone gemäss DIN 18534-3
- Anschluss an Kalt- oder vorgemischtem Wasser

Bezeichnung	Anschluss	Nennweite	Bestellnummer
CONBOX Rohmontageset Dusche Unterputz, ohne Thermostat	R 1/2	DN15	<b>CONR0111</b>

## CONBOX Rohmontageset Dusche Unterputz, DN20



Rohmontageset für **mechanische und elektronische Duscheinrichtung**, ausgeführt als Unterputz-Dusche ohne Thermostat in Nennweite DN20. Einsatzbereich im Neubau und Sanierung in öffentlichen, halböffentlichen und gewerblichen Sanitärräumen.

Bestehend aus:

- Unterputzkasten CONBOX
- Wandeinbaugehäuse: ABS, Abmessungen (BxHxT mind.): 232x272x96 mm, selbsttragend
- Befestigungslaschen für bauseitiges Befestigungsmaterial mit maximalem Durchmesser 8 mm
- auf Fliesenvorderkante ablängbarer Wanddurchdringungsdurchmesser 230 mm, Kondenswasserablaufschräge
- abgedichteter Zu- und Abgang aus Messing, Zugang mit Vorabsperrentilen R 3/4
- Einbautiefe mit Fertigmontageset: 100–110 mm
- Spülstück: gemäss DIN 1988-2 bzw. DIN EN 806-2, wasserlos und hygienisch auf Dichtheit geprüft
- Bauschutzstopfen: EPS, Abmessungen (ØxT): 226x40 mm
- Dichtmanschette: PE, Abmessungen (BxH): 400x400 mm, mit flexibler Dehnzone gemäss DIN 18534-3
- Anschluss an Kalt- oder vorgemischtem Wasser

Bezeichnung	Anschluss	Nennweite	Bestellnummer
CONBOX Rohmontageset Dusche Unterputz, ohne Thermostat	R 3/4	DN20	<b>CONR0121</b>

## CONBOX FIT Rohmontageset Dusche Unterputz, DN15



Rohmontageset für **mechanische und elektronische Duscheinrichtung** auf Basis der adaptiven Multifunktions-Wasserstrecke CONGENIAL mit Thermostat, ausgeführt als Unterputz-Dusche in Nennweite DN15. Einsatzbereich im Neubau und Sanierung in öffentlichen, halböffentlichen und gewerblichen Sanitärräumen.

Bestehend aus:

- Unterputzkasten CONBOX FIT
- Wandeinbaugehäuse: ABS, Abmessungen (BxHxT mind.): 157x216x127 mm, selbsttragend
- Befestigungslaschen für bauseitiges Befestigungsmaterial mit maximalem Durchmesser 6 mm
- Kondenswasserablaufschräge, abgedichtete und schallentkoppelte Zu- und Abgänge aus Messing
- Zugänge mit Vorabsperventilen R 1/2
- lösbare Anschlussverschraubungen zum Tausch Spülstück auf Wasserstrecke
- Einbautiefe mit Fertigmontageset: 85–112 mm
- Spülstück: ABS, gemäss DIN 1988-2 bzw. DIN EN 806-2, wasserlos und hygienisch auf Dichtheit geprüft
- Bauschutzstopfen: Kartonage
- Dichtmanschette: PE, Abmessungen (BxH): 400x400 mm, mit flexibler Dehnzone gemäss DIN 18534-3
- Anschluss an Kalt- oder Warmwasser

Bezeichnung	Anschluss	Nennweite	Bestellnummer
CONBOX FIT Rohmontageset Dusche Unterputz, Thermostat	R 1/2	DN15	<b>CONR2112</b>

Duschen  
Zubehör

## CONBOX SLIM Rohmontageset Dusche Unterputz/Decke, DN15



Rohmontageset für **elektronische Duscheinrichtung**, ausgeführt ohne Thermostat als Unterputz-Dusche in Nennweite DN15. Einsatzbereich im Neubau und Sanierung in öffentlichen, halböffentlichen und gewerblichen Sanitärräumen.

Bestehend aus:

- Unterputzkasten CONBOX SLIM
- Wandeinbaugehäuse: PP, Abmessungen (ØxT): 85x58 mm
- auf Fliesenvorderkante ablängbarer Wanddurchdringungsdurchmesser 80 mm
- Klebeflansch: PP, Abmessungen (ØxT): 150x12,5 mm
- Bauschutzstopfen: EPS, Abmessungen (ØxT): 78x20 mm, Wasserstrecke: Messing
- Kugelhahn zur Absperrung, Spülstück, Anschluss R 1/2
- Verlängerungsleitung Piezo-Taster: 3 m, beidseitig 2-poliger Steckverbinderanschluss, Schutzart IP68
- Anschluss an Kalt- oder vorgemischtem Wasser

Bezeichnung	Anschluss	Nennweite	Bestellnummer
CONBOX SLIM Rohmontageset Dusche Unterputz / Decke	R 1/2	DN15	<b>CONR3111</b>

## CONBOX SLIM Rohmontageset Dusche Unterputz/Decke, DN20



Rohmontageset für **elektronische Duscheinrichtung**, ausgeführt ohne Thermostat als Unterputz-Dusche in Nennweite DN20. Einsatzbereich im Neubau und Sanierung in öffentlichen, halböffentlichen und gewerblichen Sanitärräumen.

Bestehend aus:

- Unterputzkasten CONBOX SLIM
- Wandeinbaugehäuse: PP, Abmessungen (ØxT): 85x58 mm
- auf Fliesenvorderkante ablängbarer Wanddurchdringungsdurchmesser 80 mm
- Klebeflansch: PP, Abmessungen (ØxT): 150x12,5 mm
- Bauschutzstopfen: EPS, Abmessungen (ØxT): 78x20 mm
- Wasserstrecke: Messing
- Kugelhahn zur Absperrung
- Spülstück, Anschluss R 3/4
- Verlängerungsleitung Piezo-Taster: 3 m, beidseitig 2-poliger Steckverbinderanschluss, Schutzart IP68
- Anschluss an Kalt- oder vorgemischtem Wasser

Bezeichnung	Anschluss	Nennweite	Bestellnummer
CONBOX SLIM Rohmontageset Dusche Unterputz/Decke	R 3/4	DN20	<b>CONR3121</b>

## CONBOX MINI Rohmontageset Dusche Unterputz, DN15/DN20



Rohmontageset für **mechanische Duscheinrichtung**, ausgeführt als Unterputz-Dusche in Nennweite DN15/DN20. Einsatzbereich im Neubau und Sanierung in öffentlichen, halböffentlichen und gewerblichen Sanitärräumen.

Bestehend aus:

- Einbaugehäuse CONBOX MINI
- Wandeinbaugehäuse: Messing, für Wasserhydraulik, mit Bauschutzhülse und Spülstopfen: ABS, gemäss DIN 1988-2 bzw. DIN EN 806-2
- Dichtmanschette: PE, Abmessungen (BxH): 200x200 mm, mit flexibler Dehnzone gemäss DIN 18534-3
- Anschluss an Kalt- oder vorgemischtem Wasser

Bezeichnung	Anschluss	Nennweite	Bestellnummer
CONBOX MINI Rohmontageset Dusche Unterputz	R 3/4	DN15/ DN20	<b>CONR4111</b>



## Netzteile



## Netzteil 24 V/DC / 4,2 A, im Einbaukasten, Aufputz

Zur Stromversorgung von **maximal 10 Stück Duschen CONPRIMUS** oder **lino PRIMUS L40**. Wandverteiler für Wandaufbau, anschlussfertig verdrahtet, Anschluss über vormontierte 2-m-Anschlussleitung mit Schutzkontaktstecker.

Die elektrische Verdrahtung darf nur von einer Elektrofachkraft gemäss DIN VDE 105-100 durchgeführt werden.

Anschlussspannung:	230 V/AC
Ausgangsspannung:	24 V ± 1% DC
Ausgangsstrom:	0–4,2 A
Ausgangsleistung:	100,8 W
Schutzklasse:	II
Schutzart:	IP65
Abmessungen (BxHxT):	125x200x122 mm

Bezeichnung	Ausführung	Bestellnummer
Netzteil 24 V/DC	Einbaukasten, Aufputz	<b>CONO513000</b>

Duschen  
Zubehör

## Netzteil 24 V/DC / 4,2 A, für DIN-Hutschienenmontage

Zur Stromversorgung von **maximal 10 Stück Duschen CONPRIMUS** oder **lino PRIMUS L40** für Einbau in Unterverteiler.

Die elektrische Verdrahtung darf nur von einer Elektrofachkraft gemäss DIN VDE 105-100 durchgeführt werden.



Anschlussspannung:	230 V/AC
Ausgangsspannung:	24 V ± 1% DC
Ausgangsstrom:	0–4,2 A
Ausgangsleistung:	100,8 W
Schutzklasse:	II
Abmessungen (BxHxT):	90x70x55 mm

Bezeichnung	Ausführung	Bestellnummer
Netzteil 24 V/DC / 1,5 A	Hutschienenmontage	<b>CONO582000</b>

## Netzteile



## Netzteil 12 V/DC / 4,5 A, im Einbaukasten, Aufputz

Zur Stromversorgung von **maximal 20 Stück Duschen elektronisch, Waschplatz Wandarmaturen CONGENIAL FIT bzw. CONBASE**. Wandverteiler für Wandaufbau, anschlussfertig verdrahtet, Anschluss über vormontierte 2-m-Anschlussleitung mit Schutzkontaktstecker. Inklusive Voreinrichtung zur Verwendung eines Schlüsselschalters für die thermische Desinfektion oder externe Hygienespülung.

Die elektrische Verdrahtung darf nur von einer Elektrofachkraft gemäss DIN VDE 105-100 durchgeführt werden.

Anschlussspannung:	230 V/AC
Ausgangsspannung:	12 V ± 1% DC
Ausgangsstrom:	0–4,5 A
Ausgangsleistung:	54 W
Schutzklasse:	II
Schutzart:	IP65
Abmessungen (BxHxT):	125x200x122 mm

Bezeichnung	Ausführung	Bestellnummer
Netzteil 12 V/DC	Einbaukasten, Aufputz	<b>CONO512000</b>



## Netzteil 12 V/DC / 4,5 A, Duschen mechanisch TD, im Einbaukasten, Aufputz

Zur Stromversorgung von **maximal 20 Stück Sets thermische Desinfektion für mechanische Duschen**. Wandverteiler für Wandaufbau, anschlussfertig verdrahtet, Anschluss über vormontierte 2-m-Anschlussleitung mit Schutzkontaktstecker.

Die elektrische Verdrahtung darf nur von einer Elektrofachkraft gemäss DIN VDE 105-100 durchgeführt werden.

Anschlussspannung:	230 V/AC
Ausgangsspannung:	12 V ± 1% DC
Ausgangsstrom:	0–4,5 A
Ausgangsleistung:	54 W
Schutzklasse:	II
Schutzart:	IP65
Abmessungen (BxHxT):	125x200x122 mm

Bezeichnung	Ausführung	Bestellnummer
Netzteil 12 V/DC	Einbaukasten, Aufputz	<b>CONO510000</b>

## Netzteil 12 V/DC / 4,5 A, für DIN-Hutschienenmontage

Zur Stromversorgung von **maximal 20 Stück Duschen elektronisch, Waschplatz Wandarmaturen CONGENIAL FIT bzw. CONBASE**, für Einbau in Unterverteiler.

Die elektrische Verdrahtung darf nur von einer Elektrofachkraft gemäss DIN VDE 105-100 durchgeführt werden.



Anschlussspannung:	230 V/AC
Ausgangsspannung:	12 V ± 1% DC
Ausgangsstrom:	0–4,5 A
Ausgangsleistung:	54 W
Schutzklasse:	II
Abmessungen (BxHxT):	80x72x56 mm

Bezeichnung	Ausführung	Bestellnummer
Schaltnetzteil 12 V/DC/4,5A	Hutschienenmontage	<b>CONO511000</b>

## Set thermische Desinfektion für mechanische CONTI+ Duschen



Aufrüstung mechanischer Armaturen zur elektronischen thermischen Desinfektion von Duscheinrichtungen auf Basis der adaptiven Multifunktions-Wasserstrecke CONGENIAL. Verteileranschluss zur Versorgung des im Bypass zu installierenden bistabilen Magnetventils. Durch die mitgelieferte Steuerelektronik kann die Auslösung der thermischen Desinfektion per Schlüsselschalter (nicht im Lieferumfang enthalten) vorgenommen werden.

Bestehend aus:

- Verteileranschluss Netz/Bypass
- Magnetventil 6 V/DC ROBUST, bistabil
- Steuerelektronik Bypass 6 V/DC
- Transverter 12–28 VAC/DC / 6 VDC

Schutzart: IP68

Bezeichnung	Bestellnummer
CONTI+ Set thermische Desinfektion für mechanische CONTI+ Duschen	<b>CONO321000</b>

## Nachrüstset thermische Desinfektion für elektronische CONTI+ Duschen



Zur Nachrüstung elektronischer Armaturen für die elektronische thermische Desinfektion von Duscheinrichtungen auf Basis der adaptiven Multifunktions-Wasserstrecke CONGENIAL oder der kompakten Wasserstrecke CONSMART für Netzausführung. Steuerelektronik-Nachrüstset zur Einbindung des im Bypass zu installierenden Magnetventils. Auslösung der thermischen Desinfektion per Schlüsselschalter (nicht im Lieferumfang enthalten). Steuerung über die Service APP.

Bestehend aus:

- Magnetventil 6 V/DC ROBUST, bistabil
- Steuerelektronik thermische Desinfektion 6 V/DC

Schutzart: IP68

Umrüstung Batterieversionen auf Anfrage.

Bezeichnung	Bestellnummer
CONTI+ Set thermische Desinfektion für elektronische CONTI+ Duschen	<b>CONO322000</b>

## Nachrüstset Reinigungsstopp für elektronische Duschen



Für elektronische Duschen auf 6 V/DC-Basis. Unterbrechung der Wasserflussauslösung bei Reinigungstätigkeiten durch Platzierung des RC-Switches an der Duschpaneel-Unterseite im Bereich des Piezo-Tasters auf der Abdeckplatte.

Bestehend aus:

- Steuerelektronik-Nachrüstset
- Reed-Kontakt-Gehäuse
- RC-Switch, Magnet mit Griff

Bezeichnung	Ausführung	Bestellnummer
Nachrüstset Reinigungsstopp	Armaturen-Einbau	<b>CONO610000</b>

## Schlüsselschalter



## Schlüsselschalter als Taster-Ausführung, AP

Zur Aktivierung der Eingänge an CNX Steuerzentrale

- thermische Spülung
- Quittierung Störmeldung

Für Wandaufbau.

Bestehend aus:

- Aufputzgehäuse aus Kunststoff, Farbe Grau/Schwarz
- Schlüsselschalter mit Schlüssel

Abmessungen (BxHxT): 80x72x56 mm (ohne Schlüssel)

Schutzart: IP45

Bezeichnung

Bestellnummer

Set Schlüsselschalter, Taster-Ausführung

**CONO330000**



## Schlüsselschalter als Schalter-Ausführung (rastend), AP

Zur Aktivierung des Eingangs an CNX Steuerzentrale

- Anlage Betrieb STOPP

Zur Aktivierung des Eingangs an Duschsteuerung

- thermische Desinfektion
- Hygienespülung

Für Wandaufbau.

Bestehend aus:

- Aufputzgehäuse aus Kunststoff, Farbe Grau/Schwarz
- Schlüsselschalter mit Schlüssel

Abmessungen (BxHxT): 80x72x56 mm (ohne Schlüssel)

Schutzart: IP45

Bezeichnung

Bestellnummer

Set Schlüsselschalter, Schalter-Ausführung

**CONO330010**

## Manueller Stopfen TD



Zum Einbau in CONTI+ Armaturenkörper als Bypassventil zur Durchführung einer manuellen thermischen Desinfektion.

Betriebsdruck: 0,3–10,0 bar  
Wassertemperatur (max.): 70 °C (kurzzeitig, zur TD, 80 °C)

Bezeichnung	Material	Bestellnummer
Manueller Stopfen TD	Messing	<b>CONO310000</b>

## Leitung



### Leitung J-Y(St)Y, 2x2x0,8 mm

Zur elektrischen Verdrahtung von CONTI+ Duschen, Waschtischarmaturen und Urinalen.

Aussenmantel: PVC, grau  
Aussendurchmesser: 7 mm  
Temperaturbereich: –30 °C bis +70 °C, Schirmung durch Folie

Bezeichnung	Verpackungseinheit	Bestellnummer
Leitung J-Y(St)Y, 2x2x0,8 mm	100 m	<b>CONO220000</b>

## Temperaturfühler



### Temperaturfühler für CONGENIAL Wasserstrecke

Tauchfühler zur Protokollierung der Temperaturen bei thermischer Desinfektion für CONTI+ Armaturen auf Basis der CONGENIAL Wasserstrecke, eingebunden in das CNX Wassermanagement-System. Zum Einschrauben in das Wasserstreckengehäuse. Mit Anschlussleitung und Stecker.

Werkstoff Tauchhülse: nichtrostender Stahl 1.4571  
Tauchlänge: ca. 15 mm  
Werkstoff  
Gewindeanschluss: Messing  
Gewinde: M10 x 1  
Länge Anschlussleitung: 300 mm  
Schutzart: IP68

Bezeichnung	Ausführung	Bestellnummer
CONGENIAL Temperaturfühler	Tauchfühler	<b>CONO410000</b>



### Temperaturfühler für CONSMART Wasserstrecke

Anlegefühler zur Protokollierung der Temperaturen bei thermischer Desinfektion für CONTI+ Armaturen, auf Basis der CONSMART Wasserstrecke, eingebunden in das CNX Wassermanagement-System. Zum Stecken in das Wasserstreckengehäuse. Befestigungssicherung mit Sechskantschraube. Mit Anschlussleitung und Stecker.

Werkstoff: nichtrostender Stahl 1.4571  
Schutzart: IP68

Bezeichnung	Ausführung	Bestellnummer
CONSMART Temperaturfühler	Anlegefühler	<b>CONO410010</b>

## Traversen



### Traverse für CONTI+ Brauseköpfe CONHEAD

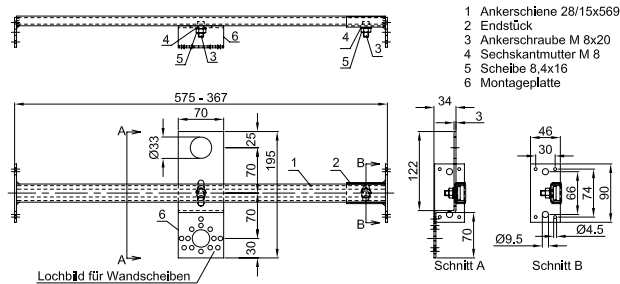
Zur Befestigung in Metallständertrennwänden, Doppelständerwerk und Installationswänden in beliebiger Profilstärke, mit kürzbarer Einbaubreite, galvanisch verzinkt.

Bestehend aus:

- 1 Ankerschiene, Typ 28/15, mit einem festen und einem verschiebbaren Seitenteil
- 1 Montageplatte für Brausekopfanschluss
- Einbaubreite variabel: 417–625 mm

Verwendbar auch in Schienensystemen der Hersteller Geberit, Viega, TECE, Friatec und dergleichen.

Bezeichnung	Ausführung	Bestellnummer
Traverse für CONTI Brauseköpfe CONHEAD	Wandeinbau	<b>CONO93000</b>



Duschen  
Zubehör



### Traversenrahmen für CONBOX Rohmontagesets

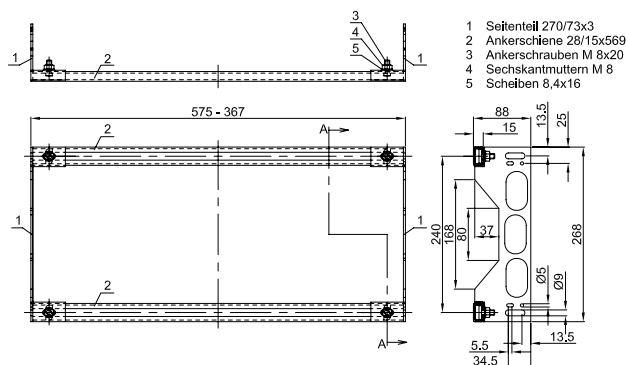
Zur Befestigung in Metallständertrennwänden, Doppelständerwerk und Installationswänden in beliebiger Profilstärke, mit kürzbarer Einbaubreite, galvanisch verzinkt.

Bestehend aus:

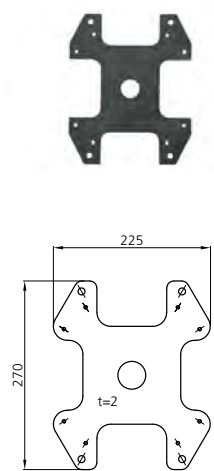
- 2 Ankerschienen, Typ 28/15
- 2 Seitenteilen mit Aufnahmen, verschiebbar
- 1 Befestigungssatz
- Einbaubreite variabel: 417–625 mm

Verwendbar auch in Schienensystemen der Hersteller Geberit, Viega, TECE, Friatec und dergleichen.

Bezeichnung	Ausführung	Bestellnummer
Traversenrahmen für CONBOX Rohmontagesets	Wandeinbau	<b>CONO69000</b>



## Traversen



## Traversenaufnahme für CONBOX FIT

In Kombination mit Traversenrahmen für CONBOX Rohmontagesets zur Montage von Unterputz-kasten CONBOX FIT für mechanische und elektronische Duscheinrichtungen und Wandarmaturen, auf Basis der adaptiven Multifunktions-Wasserstrecke CONGENIAL.

- Galvanisch verzinktes Stahlblech
- mit Bohrungen für horizontale oder vertikale Installation
- horizontaler Einbau bei Unterputz-Wandarmaturen
- vertikaler Einbau bei Unterputz-Duschen
- inkl. Befestigungsmaterial



Abmessungen (BxHxT): 270x220x2 mm  
 Nettogewicht: 0,5 kg

Bezeichnung	Ausführung	Bestellnummer
Traversenaufnahme für CONBOX FIT	Wandeinbau	<b>CONO691000</b>

Unser neuer Online Service für Sie:  
 myCONTI+ Ersatzteile – schnell und einfach



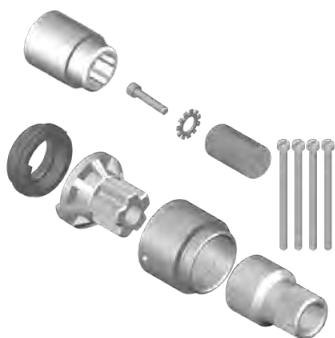
myCONTI+

SERVICE  
TOOL

Service- & Bestell-Tool 24/7 für Zubehör und Ersatzteile  
<https://my.conti.plus>



## Verlängerungsätze



Umfang Verlängerungssets am Beispiel  
„Ausführung: mechanisch | Wasserhydraulik“

### Verlängerungsätze 30 mm für Duschen Unterputz

Zur Verlängerung des Fertigmontagesets Duschen Unterputz bei zu tiefem Einbau.  
Optional für die elektronischen/mechanischen CONTI+ Duschserien  
**CONGENIAL, CONGENIAL FIT, CONFLOW** und **CONBASE**.

Bestehend aus:

- Verlängerungsatz Thermostat
- Verlängerungsatz Auslösung mechanisch
- passende Verlängerungseinsätze / Schrauben und Dichtungen / Befestigungsmaterial



**Ausführung elektronisch** | Piezo Taster



Bezeichnung

Bestellnummer



Verlängerungsatz 30 mm | **CONGENIAL**

**CONO670200**

Verlängerungsatz 30 mm | **CONGENIAL FIT**

**CONO672200**

Verlängerungsatz 30 mm | **CONFLOW, Thermostat DN20**

**CONO670300**

Verlängerungsatz 30 mm | **CONBASE/CONFLOW**

**CONO671200**



**Ausführung mechanisch** | Wasserhydraulik

Bezeichnung

Bestellnummer

Verlängerungsatz 30 mm | **CONGENIAL**

**CONO670400**

Verlängerungsatz 30 mm | **CONGENIAL FIT**

**CONO672400**



**Ausführung mechanisch** | Auf-/Zu-Griff

Bezeichnung

Bestellnummer

Verlängerungsatz 30 mm | **CONGENIAL**

**CONO670100**

Verlängerungsatz 30 mm | **CONGENIAL FIT**

**CONO672100**



Einbaubeispiel  
„Ausführung: mechanisch | Wasserhydraulik“



## Zubehör



## Probeentnahmeset CONHEAD CITY, SHORTY, VESUV, DN15

Zur fachgerechten Entnahme von Trinkwasserproben entsprechend DIN EN ISO 19485 für CONTI+ Brauseköpfe CITY, SHORTY und VESUV.

Bestehend aus:

- Steckaufsatz, feststehend, schwere massive Ausführung aus Messing, mit Flammrohr aus nichtrostendem Stahl 1.4301

Bezeichnung	Bestellnummer
Probeentnahmeset CONHEAD CITY, SHORTY, VESUV	<b>CONO350000</b>



## Probeentnahmeset CONHEAD GOLF und Rain2, DN15

Zur fachgerechten Entnahme von Trinkwasserproben entsprechend DIN EN ISO 19485 für CONTI+ Brauseköpfe GOLF und RAIN2.

Bestehend aus:

- Steckaufsatz, feststehend, schwere massive Ausführung aus Messing, mit Flammrohr aus nichtrostendem Stahl 1.4301

Bezeichnung	Bestellnummer
Probeentnahmeset CONHEAD GOLF, RAIN2	<b>CONO351000</b>



## Service-Rohr

Zum sicheren Vorbeileiten von Duschwasser am Service-Personal bei Wartung oder bei Ausführung einer manuellen thermischen Desinfektion.

Bestehend aus:

- Thermometer
- Teleskoprohr, 1530–2560 mm, ausziehbar

Bezeichnung	Länge	Bestellnummer
Service-Rohr	1530–2560 mm, ausziehbar	<b>CONO352000</b>

## Zubehör



## Anschluss-Schlauchset für CONGENIAL Duschelemente

Zum Anschluss von oben und hinten inkl. zwei flexiblen Schläuchen, Flachdichtungen und Anschlusswinkeln.

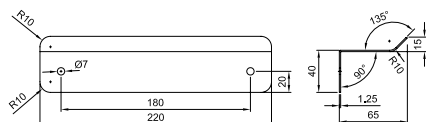
Schlauchlänge: 1330 mm

Bezeichnung	Anschluss	Bestellnummer
Anschluss Schlauch-Set für CONGENIAL Duschelemente	R 1/2	<b>CONO670010</b>



## Seifenablage, Edelstahl

- Aus Edelstahl, Werkstoff 1.4301, Oberfläche gebürstet
- mit Befestigungsmaterial
- Abmessungen (BxHxT): 220x40x65 mm

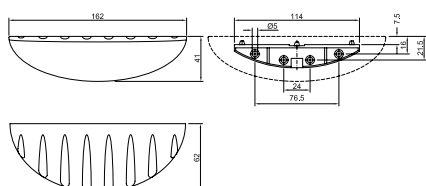


Bezeichnung	Ausführung	Bestellnummer
Seifenablage, Edelstahl	Wandmontage	<b>CONO680000</b>



## Seifenablage, ABS

- Aus ABS, Oberfläche Silber matt
- mit Befestigungsmaterial für Mauerwerk und Duschpaneel
- Abmessungen (BxHxT): 162x41x62 mm



Bezeichnung	Ausführung	Bestellnummer
Seifenablage, ABS	Wand- und Paneelmontage	<b>CONO681000</b>

## Reinigungsprodukt



### Mikrofasertuch grau

Soft-Mikrofasertuch für den professionellen Einsatz, mit samtartiger Oberfläche für leicht strukturierte, glatte sowie empfindliche Oberflächen, sehr gut geeignet zur Reinigung von Edelstahl, Chrom, Alu, Armaturen und lackierten Oberflächen, bis 95 °C waschbar.

Bezeichnung	Abmessungen	Bestellnummer
Mikrofasertuch	ca. 400x400 mm	<b>CONO690200</b>

## Montageset



### Montageset zur Wartung und Montage von CONTI+ Armaturen

Bestehend aus:

- 1 Hakenschlüssel 38 mm
- 1 Sechskantschlüssel SW 3x36x16,5
- 1 Stirnlochschlüssel verstellbar
- 1 Stirnloch-Schraubendreher mit Knebel
- 1 Sechskant-Schraubendreher SW 2x100
- 1 Sechskant-Schraubendreher SW 2,5x100
- 1 Sechskant-Schraubendreher SW 3x100
- 1 Sechskant-Schraubendreher SW 6x160
- 1 Innensechskantschlüssel SW 4x140x28
- 1 Mikrofasertuch
- 1 Werkzeug-Gürteltasche

Bezeichnung	Bestellnummer
Montageset zur Wartung und Montage von CONTI+ Armaturen	<b>CONO690300</b>





### **Brauseköpfe**

Regenbrauseköpfe .....	138
Handbrausegarnitur .....	138
Düsenbrauseköpfe .....	139
Zubehör.....	140

### **Spa & Wellness**

Regenbrauseköpfe .....	142
Seiten-/Düsenbrausekopf.....	146
Brausekugelgelenk .....	146
Schwallbrauseköpfe .....	147
Brausearme/Brauserohr.....	147
Eimer-Schwallbrausen.....	148
Garnituren Blitz-/Kneippguss.....	149
Garnituren Kneipp Unterputz .....	151

# CONTI+ CONHEAD Brauseköpfe

Flexibilität und Sicherheit für jeden Einsatzbereich



## Regenbrausekopf SHORTY

- für Duschpaneele | zur Wandmontage
- verstellbarer Strahlwinkel 11° bis 21°
- Durchflussmengenregler 9 l/min (6 l/min durch Austausch möglich)
- leichte Reinigung durch herausnehmbaren Brauseboden
- vandalengeschützt, suizidhemmend
- feststehender Brausekopf
- Steckanschluss und Adapter aus Messing
- verchromt



## Regenbrausekopf RAIN2

- für Duschpaneele | zur Wandmontage
- verstellbarer Strahlwinkel 11° bis 21°
- Durchflussmengenregler 9 l/min (6 l/min durch Austausch möglich)
- leichte Reinigung durch herausnehmbaren Brauseboden
- vandalengeschützt
- feststehender Brausekopf
- Steckanschluss und Adapter aus Messing
- verchromt



## Düsenbrausekopf GOLF

- für Duschpaneele | zur Wandmontage
- Strahlneigungswinkel 16°
- Durchflussmengenregler 9 l/min (6 l/min durch Austausch möglich)
- mit wartungsarmer Einlochdüse
- vandalengeschützt
- feststehender Brausekopf
- Steckanschluss und Adapter aus Messing
- verchromt



## Düsenbrausekopf CITY

- für Duschpaneele | zur Wandmontage
- Strahlneigungswinkel 18°
- Durchflussmengenregler 9 l/min (6 l/min durch Austausch möglich)
- vandalengeschützt
- verdeckte Befestigung
- feststehender Brausekopf
- Steckanschluss aus Messing
- Edelstahl / verchromt



## Düsenbrausekopf VESUV

- für Duschpaneele | zur Wandmontage
- Durchflussmengenregler 9 l/min (6 l/min durch Austausch möglich)
- vandalengeschützt, suizidhemmend
- verdeckte Befestigungen
- Steckanschluss aus Messing
- mit wartungsarmer Einlochdüse
- verchromt



## Handbrausegarnitur CONHEAD

- für Duschpaneele | zur Wandmontage
- barrierefreie Einhand-Bedienung
- funktionssichere Höhenarretierung
- Brausestange massiv, aus nichtrostendem Stahl
- Handbrause aus Kunststoff, mit Antikalkdüsen, verchromt

# CONTI+ CONWELL Brauseköpfe DN15 | DN20

Spa und Wellness zum Wohlfühlen



## Schwallbrausekopf CONHEAD

- zur Wandmontage
- DN15 | DN20
- massive Ausführung aus Messing
- mit Kugelgelenk und Rosette
- aerosolarm
- verchromt



## Regenbrauseköpfe CONWELL

- zur Wand- und Deckenmontage über Brauserohr oder Brausearm
- DN15 (Ø 150 mm) / DN20 (Ø 250 mm) ohne Sicherheitsventil
- DN15 (Ø 100/200/250/300/400 mm) mit Sicherheitsventil
- weicher Strahl
- verchromt



## Eimer-Schwallbrause

- zur Wand- und Deckenmontage
- DN15
- für Innen- und Aussenbereich
- Anschlussgarnitur mit Eckventil und flexiblem Anschlussschlauch
- automatisches Füllventil
- Wassermenge einstellbar
- Holzkübel aus Kambalholz



## Kneipp Garnituren

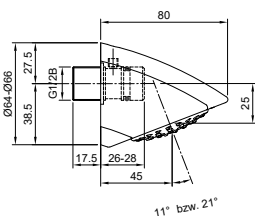
- für Wandaufbau
- DN15 | DN20
- Kaltwasseranschluss
- Kneipp-Guss | Blitzguss
- mit Kugel- oder Eckabsperrentil
- Anschlussarmatur verchromt, mit integriertem Rückschlagventil
- Spezienschlauch für Güsse, weiss



## Garnitur Unterputz (Kneipp-Guss)

- Hydrotherapie-Garnitur für Wandeinbau
- DN20, Kalt- und Warmwasseranschluss
- mit Verbrühschutz und integriertem Absperrventil
- Anschlussarmatur verchromt, mit integriertem Rückschlagventil
- Spezienschlauch für Güsse, weiss

## CONHEAD Regenbrauseköpfe & Handbrausegarnitur

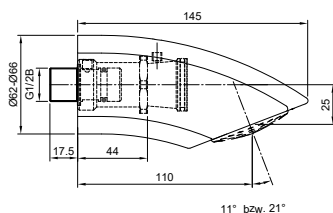
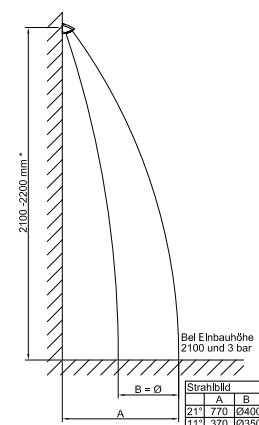


### CONHEAD Brausekopf SHORTY, DN15

- Brausekopf feststehend, schwere massive Ausführung aus Messing verchromt, Brauseboden aus glasfaserverstärktem Kunststoff und Antikalkdüsen mit nicht sichtbarer, diebstahlsicherer Befestigung, Normalstrahl, mit verstellbarem Strahlneigungswinkel, aerosolarm
- Steckanschluss aus Messing (bei Duschpaneelen vormontiert), mit integriertem Wassermengenregler

Anschluss: G 1/2 B  
 Durchflussmenge: 0,15 l/s (Wassermengenregler)  
 Mindestfließdruck: 1,0 bar  
 Wassertemperatur (max.): 75 °C  
 Ausladung: 45 mm  
 Strahlneigungswinkel: 11° bzw. 21°

Ausführung	Material/Farbe	Bestellnummer
für Wandmontage	verchromt	<b>CONO030000</b>
für Duschpaneele	verchromt	<b>CONO030010</b>

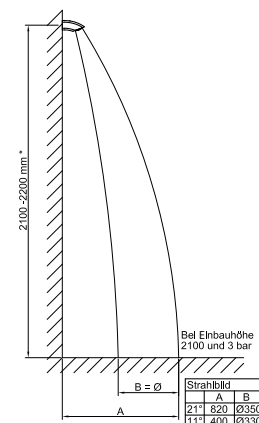


### CONHEAD Brausekopf RAIN2, DN15

- Brausekopf feststehend, schwere massive Ausführung aus Messing verchromt, Brauseboden aus glasfaserverstärktem Kunststoff und Antikalkdüsen mit nicht sichtbarer, diebstahlsicherer Befestigung, Normalstrahl, mit verstellbarem Strahlneigungswinkel, aerosolarm
- Steckanschluss und Adapter aus Messing (bei Duschpaneelen vormontiert), mit integriertem Wassermengenregler

Anschluss: G 1/2 B  
 Durchflussmenge: 0,15 l/s (Wassermengenregler)  
 Mindestfließdruck: 1,0 bar  
 Wassertemperatur (max.): 75 °C  
 Ausladung: 110 mm  
 Strahlneigungswinkel: 11° bzw. 21°

Ausführung	Material/Farbe	Bestellnummer
für Wandmontage	verchromt	<b>CONO020000</b>
für Duschpaneele	verchromt	<b>CONO020010</b>



### CONHEAD Handbrausegarnitur, DN15

- Handbrause aus Kunststoff, mit Antikalkdüsen in hygienischer Einstrahlauführung, verchromt; Brauseschlauch, Länge 1750 mm, aus Kunststoff silber, glatt
- Brausestange, Länge 1000 mm, massiv, aus nichtrostendem Stahl, feinmattierte Oberfläche, Ø 22 mm, mit stufenlos verstellbarem Handbrausehalter aus nichtrostendem Stahl und kunststoffbeschichteten Bauelementen, mit ergonomisch geformtem Bügelgriff für sichere und leichte Einhandhöhenverstellung ohne Drehbewegung
- mit Wandhalterung aus Aluminium schwarz-grau (RAL 7021), Ø 70 mm, mit verdeckter Befestigung durch Abdeckblenden aus Edelstahl feinmatt, inkl. Befestigungsmaterial für massives Mauerwerk
- Brausestange auf Duschpaneel bereits vormontiert

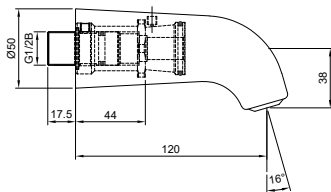
Anschluss: G 1/2  
 Gesamtlänge: 1000 mm

Ausführung	Material/Farbe	Bestellnummer
für Wandmontage	verchromt	<b>CONO040000</b>
für Duschpaneele	verchromt	<b>CONO040010</b>





# CONHEAD Düsenbrauseköpfe

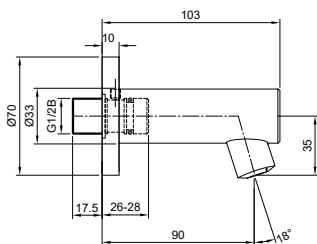
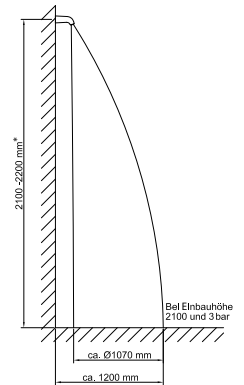


## CONHEAD Brausekopf GOLF, DN15

- Brausekopf feststehend, schwere massive Ausführung aus Messing verchromt, mit wartungsarmer Einlochdüse, aerosolarm
- Steckanschluss und Adapter aus Messing (bei Duschpaneelen vormontiert), mit integriertem Durchflussmengenregler

Anschluss: G 1/2 B  
 Durchflussmenge: 0,15 l/s (Durchflussmengenregler)  
 Mindestfließdruck: 1,0 bar  
 Wassertemperatur (max.): 75 °C  
 Ausladung: 120 mm  
 Strahlneigungswinkel: 16°

Ausführung	Material/Farbe	Bestellnummer
für Wandmontage	verchromt	<b>CONO010000</b>
für Duschpaneele	verchromt	<b>CONO010010</b>

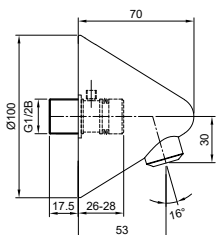
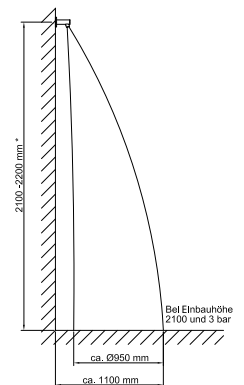


## CONHEAD Brausekopf CITY, DN15

- Brausekopf feststehend, schwere massive Ausführung aus Messing verchromt, alternativ aus nichtrostendem Stahl, Werkstoff 1.4404, mit integriertem Dralleinsatz, wartungsarmer Einlochdüse, aerosolarm
- Steckanschluss aus Messing (bei Duschpaneelen vormontiert), mit integriertem Durchflussmengenregler
- Ausführung mit Durchflussmengenregler in 0,1 l/s und 0,2 l/s lieferbar.

Anschluss: G 1/2 B  
 Durchflussmenge: 0,15 l/s (Durchflussmengenregler)  
 Mindestfließdruck: 1,0 bar  
 Wassertemperatur (max.): 75 °C  
 Ausladung: 90 mm  
 Strahlneigungswinkel: 18°

Ausführung	Material/Farbe	Bestellnummer
für Wandmontage	verchromt	<b>CONO050000</b>
	Edelstahl	<b>CONO051000</b>
für Duschpaneele	verchromt	<b>CONO050010</b>
	Edelstahl	<b>CONO051010</b>

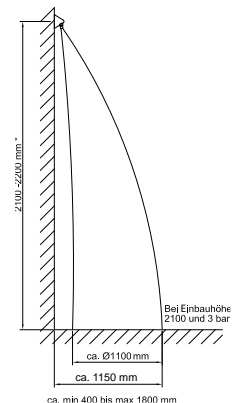


## CONHEAD Brausekopf VESUV, DN15

- Brausekopf feststehend, schwere massive Ausführung aus Messing verchromt mit integriertem Dralleinsatz, wartungsarmer Einlochdüse, aerosolarm
- Steckanschluss aus Messing (bei Duschpaneelen vormontiert), mit integriertem Durchflussmengenregler

Anschluss: G 1/2 B  
 Durchflussmenge: 0,15 l/s (Durchflussmengenregler)  
 Mindestfließdruck: 1,0 bar  
 Wassertemperatur (max.): 75 °C  
 Ausladung: 53 mm  
 Strahlneigungswinkel: 16°

Ausführung	Material/Farbe	Bestellnummer
für Wandmontage	verchromt	<b>CONO060000</b>
für Duschpaneele	verchromt	<b>CONO060010</b>



Brauseköpfe

## Zubehör



## Wandanschlussbogen, DN15

Wandanschlussbogen, hochglanzverchromt, eigensicher nach DIN EN 1717, Designgehäuse aus Kunststoff.

Anschluss: G 1/2 B

Bezeichnung	Material/Farbe	Bestellnummer
Wandanschlussbogen	Kunststoff, hochglanzverchromt	<b>CONO092000</b>

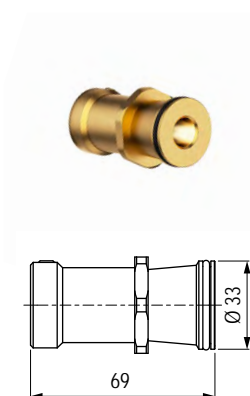
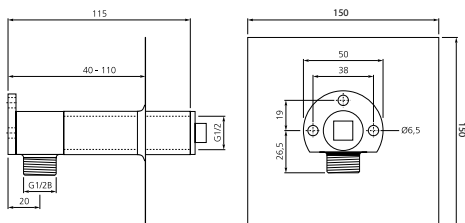


## Wanddurchführung, DN15

- Wasserdichte Wanddurchführung, ausgeführt als Wandscheibe
- mit Verlängerung und Dichtmanschette mit flexibler Dehnzone nach DIN 18543

Anschluss Zugang: G 1/2 B  
 Anschluss Abgang: G 1/2  
 Dichtmanschette: 150x150 mm  
 Gesamtlänge: 115 mm

Bezeichnung	Material/Farbe	Bestellnummer
Wanddurchführung mit Dichtmanschette	Messing	<b>CONO090000</b>



## Adapter Steckanschluss für Brauseköpfe, DN15

Adapter für Steckanschluss (klein) zur Umrüstung bei Duschpaneelen und bei wandmontierten Brauseköpfen CONHEAD GOLF und RAIN2.

- Grundkörper Messing, mit Madenschraube zur Fixierung

Länge: 69 mm  
 Durchmesser: 33 mm

Bezeichnung	Material/Farbe	Bestellnummer
Adapter Steckanschluss für Brauseköpfe GOLF und RAIN2	Messing	<b>CONO094000</b>



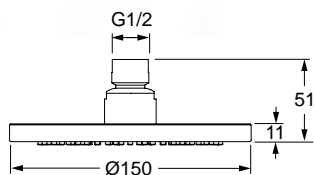
## CONWELL Regenbrauseköpfe

### CONWELL Regenbrausekopf rund 150, DN15

Zur Wand- und Deckenmontage über Brauserohr oder Brausearm.

Bestehend aus:

- Mehrlochbrausekopf für Deckenmontage, aus Messing, weicher Strahl, aerosolarm, mit Antikalkdüsen, verchromt
- mit Kugelgelenk



Anschluss: G 1/2  
 Durchmesser: 150 mm  
 Durchflussmenge: 0,4 l/s  
 (3 bar Fließdruck)  
 Mindestfließdruck: 0,5 bar  
 Wassertemperatur (max.): 70 °C

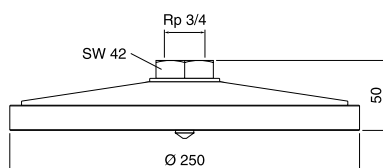
Bezeichnung	Durchmesser	Material/Farbe	Bestellnummer
CONWELL Regenbrausekopf rund 150	150 mm	verchromt	<b>CONH04131000150</b>

### CONWELL Regenbrausekopf rund 250, DN20

Zur Wand- und Deckenmontage über Brauserohr oder Brausearm.

Bestehend aus:

- Mehrlochbrausekopf, schwere massive Ausführung, Gehäuse aus Rotguss, verchromt
- Brauseboden aus nichtrostendem Stahl, Werkstoff 1.4301, aerosolarm, Oberfläche gebürstet
- mit Kugelgelenk



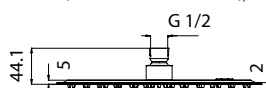
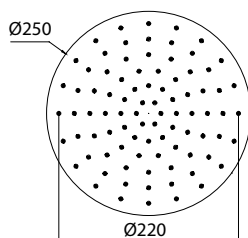
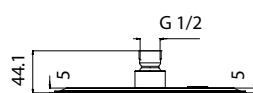
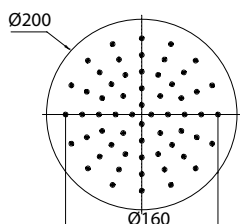
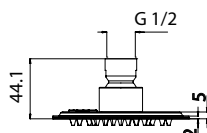
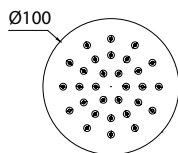
Anschluss: Rp 3/4  
 Durchmesser: 250 mm  
 Durchflussmenge: 1,95 l/s  
 (1 bar Fließdruck)  
 Mindestfließdruck: 0,5 bar  
 Wassertemperatur (max.): 75 °C

Bezeichnung	Durchmesser	Material/Farbe	Bestellnummer
CONWELL Regenbrausekopf rund 250	250 mm	verchromt	<b>CONH04231000250</b>

Optionales Zubehör	Material/Farbe	Bestellnummer
Brausearm mit Halterung DN20	verchromt	<b>CONO091451</b>



## CONWELL Regenbrauseköpfe mit Sicherheitsventil



Zur Wand- und Deckenmontage über Brauserohr oder Brausearm:

- runde, leichte und flache Ausführung
- zweilagige Edelstahl-Laser-Verschweissung
- patentiertes Sicherheitsventil

Bestehend aus:

- Brausekopf: Edelstahl AISI 304, verchromt
- antibakterielle Antikalksilikondüsen
- Kugelgelenkanschluss verchromt

### CONWELL Regenbrausekopf rund 100, DN15

Mindestfließdruck: 1,0 bar  
 Durchflussmenge: 9 l/min (Durchflussmengenregler)  
 Wassertemperatur (max.): 70 °C (kurzzeitig, zur TD, 80 °C)  
 Leergewicht: 0,4 kg  
 Durchmesser: 100 mm  
 Noppenanzahl: 30 Stück  
 Anschluss: G 1/2  
 Wasserdruck (max.): 3 bar

Bezeichnung	Durchmesser	Material/Farbe	Bestellnummer
CONWELL Regenbrausekopf rund 100	100 mm	verchromt	<b>CONH14131000100</b>

### CONWELL Regenbrausekopf rund 200, DN15

Mindestfließdruck: 1,0 bar  
 Durchflussmenge: 9 l/min (Durchflussmengenregler)  
 Wassertemperatur (max.): 70 °C (kurzzeitig, zur TD, 80 °C)  
 Leergewicht: 0,8 kg  
 Durchmesser: 200 mm  
 Noppenanzahl: 60 Stück  
 Anschluss: G 1/2  
 Wasserdruck (max.): 5 bar

Bezeichnung	Durchmesser	Material/Farbe	Bestellnummer
CONWELL Regenbrausekopf rund 200	200 mm	verchromt	<b>CONH14131000200</b>

### CONWELL Regenbrausekopf rund 250, DN15

Mindestfließdruck: 1,0 bar  
 Durchflussmenge: 9 l/min (Durchflussmengenregler)  
 Wassertemperatur (max.): 70 °C (kurzzeitig, zur TD, 80 °C)  
 Leergewicht: 1,0 kg  
 Durchmesser: 250 mm  
 Noppenanzahl: 88 Stück  
 Anschluss: G 1/2  
 Wasserdruck (max.): 5 bar

Bezeichnung	Durchmesser	Material/Farbe	Bestellnummer
CONWELL Regenbrausekopf rund 250	250 mm	verchromt	<b>CONH14131000250</b>

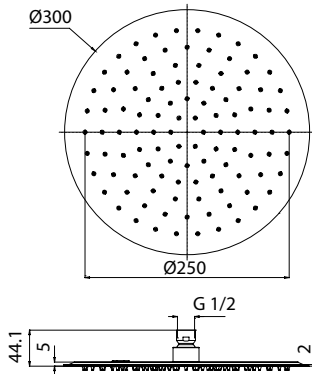
## CONWELL Regenbrauseköpfe mit Sicherheitsventil

Zur Wand- und Deckenmontage über Brauserohr oder Brausearm:

- runde, leichte und flache Ausführung
- zweilagige Edelstahl-Laser-Verschweissung
- patentiertes Sicherheitsventil

Bestehend aus:

- Brausekopf: Edelstahl AISI 304, verchromt
- antibakterielle Antikalksilikondüsen
- Kugelgelenkanschluss verchromt

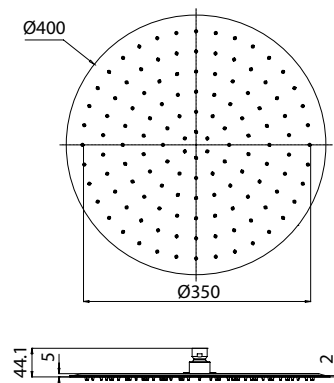


### CONWELL Regenbrausekopf rund 300, DN15

Mindestfließdruck: 1,0 bar  
 Durchflussmenge: 15 l/min (Durchflussmengenregler)  
 Wassertemperatur (max.): 70 °C (kurzzeitig, zur TD, 80 °C)  
 Leergewicht: 1,2 kg  
 Durchmesser: 300 mm  
 Noppenanzahl: 108 Stück  
 Anschluss: G 1/2

Wasserdruck (max.): 5 bar

Bezeichnung	Durchmesser	Material/Farbe	Bestellnummer
CONWELL Regenbrausekopf rund 300	300 mm	verchromt	<b>CONH14131000300</b>



### CONWELL Regenbrausekopf rund 400, DN15

Mindestfließdruck: 1,0 bar  
 Durchflussmenge: 15 l/min (Durchflussmengenregler)  
 Wassertemperatur (max.): 70 °C (kurzzeitig, zur TD, 80 °C)  
 Leergewicht: 1,6 kg  
 Durchmesser: 400 mm  
 Noppenanzahl: 126 Stück  
 Anschluss: G 1/2

Wasserdruck (max.): 5 bar

Bezeichnung	Durchmesser	Material/Farbe	Bestellnummer
CONWELL Regenbrausekopf rund 400	400 mm	verchromt	<b>CONH14131000400</b>

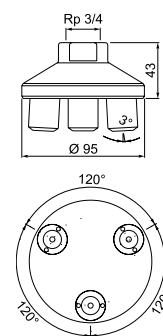
## CONWELL Düsenbrauseköpfe



### CONWELL Düsenbrausekopf MAXI, DN20

Zur Deckenmontage. Brausekopf feststehend, schwere massive Ausführung aus Messing, mit drei Einlochdüsen, wartungsarm, aerosolarm, verchromt

Anschluss: Rp 3/4  
 Durchmesser: 95 mm  
 Durchflussmenge: 0,46 l/s (1,0 bar Fließdruck)  
 Mindestfließdruck: 1,0 bar  
 Wassertemperatur (max.): 75 °C



Bezeichnung	Nennweite	Material/Farbe	Bestellnummer
CONWELL Düsenbrausekopf MAXI	DN20	verchromt	<b>CONH0313000003</b>

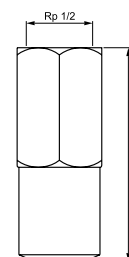
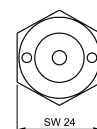


### CONWELL Düsenbrausekopf MINI, DN15

Zur Deckenmontage. Brausekopf feststehend, schwere massive Ausführung aus Messing, mit integriertem Durchflussmengenregler, integriertem Dralleinsatz und wartungsarmer Einlochdüse, aerosolarm, verchromt

Anschluss: Rp 1/2  
 Durchflussmenge: 0,15 l/s (Durchflussmengenregler)  
 Mindestfließdruck: 1,0 bar  
 Wassertemperatur (max.): 75 °C

Ausführung mit Durchflussmengenregler in 0,1 l/s und 0,2 l/s lieferbar.



Bezeichnung	Nennweite	Material/Farbe	Bestellnummer
CONWELL Düsenbrausekopf MINI	DN15	verchromt	<b>CONH03130000001</b>

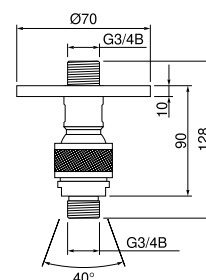


### CONWELL Brausekugelgelenk AG/AG, DN20

Schwere massive Ausführung aus Messing, mit Rosette, verchromt

Anschluss Zugang: G 3/4 B  
 Anschluss Abgang: G 3/4 B

Bezeichnung	Nennweite	Material/Farbe	Bestellnummer
CONWELL Brausekugelgelenk AG/AG	DN20	verchromt	<b>CONO092211</b>





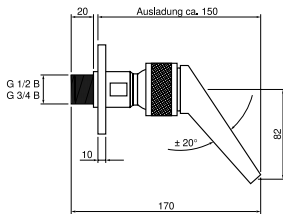
## CONHEAD Schwallbrauseköpfe



### CONHEAD Schwallbrausekopf, DN15

Schwere massive Ausführung aus Messing, zur Wandmontage, mit Kugelgelenk und Rosette, aerosolarm, verchromt

Anschluss: G 1/2 B  
 Durchflussmenge: 0,66 l/s (1,0 bar)  
 Mindestfließdruck: 0,5 bar  
 Wassertemperatur (max.): 75 °C  
 Ausladung: 150 mm

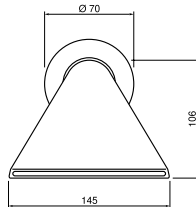


Bezeichnung	Nennweite	Material/Farbe	Bestellnummer
CONHEAD Schwallbrausekopf	DN15	verchromt	<b>CONO070000</b>

### CONHEAD Schwallbrausekopf, DN20

Schwere massive Ausführung aus Messing, zur Wandmontage, mit Kugelgelenk und Rosette, aerosolarm, verchromt

Anschluss: G 3/4 B  
 Durchflussmenge: 0,73 l/s (1,0 bar)  
 Mindestfließdruck: 0,5 bar  
 Wassertemperatur (max.): 75 °C  
 Ausladung: 150 mm



Bezeichnung	Nennweite	Material/Farbe	Bestellnummer
CONHEAD Schwallbrausekopf	DN20	verchromt	<b>CONO070001</b>

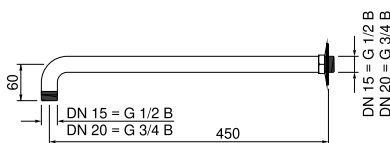
## Brausearme



Zur Montage von Brauseköpfen an der Wand.  
 Schwere massive Ausführung aus Messing, mit Rosette, verchromt

### Brausearm, DN15 | DN20

Anschluss DN15: G 1/2 B  
 Anschluss DN20: G 3/4 B  
 Ausladung: 450 mm

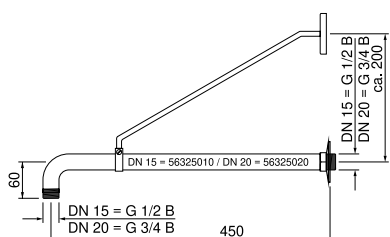


Bezeichnung	Nennweite	Material/Farbe	Bestellnummer
Brausearm	DN15	verchromt	<b>CONO090450</b>
	DN20	verchromt	<b>CONO090451</b>



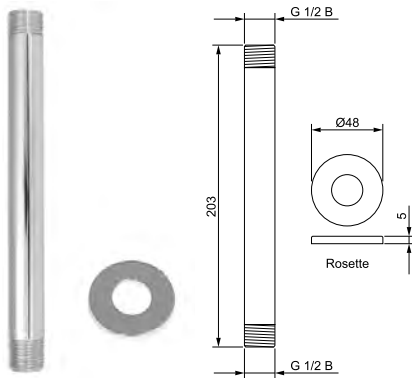
### Brausearm mit Halterung, DN15 | DN20

Anschluss DN15: G 1/2 B  
 Anschluss DN20: G 3/4 B  
 Ausladung: 450 mm



Bezeichnung	Nennweite	Material/Farbe	Bestellnummer
Brausearm mit Halterung	DN15	verchromt	<b>CONO091450</b>
	DN20	verchromt	<b>CONO091451</b>

## Brauserohr Decke



Zur Montage von Brauseköpfen an der Decke.  
Schwere massive Ausführung aus Messing, mit Rosette, verchromt

Anschluss: G 1/2 B  
Länge: 203 mm  
Rosette: Ø 48 mm

Bezeichnung	Länge	Material/Farbe	Bestellnummer
Brauserohr, DN15	203 mm	verchromt	<b>CONO092200</b>

## CONWELL Eimer-Schwallbrause



Bestehend aus:

- Holzkübel aus Kambalaholz, kräftiges, weisses Zugseil aus Kunststoff
- Aufhängevorrichtung aus nichtrostendem Stahl, Werkstoff 1.4301
- für Wand- oder Deckenmontage
- Anschlussgarnitur mit Eckventil, flexiblem Anschlussschlauch und automatischem Füllventil
- Wassermenge an Füllventil einstellbar

Anschluss: G 1/2  
Inhalt (min.): 5 l  
Inhalt (max.): 15 l  
Gewicht leer: 11 kg

### CONWELL Eimer-Schwallbrause für den Innenbereich, DN15

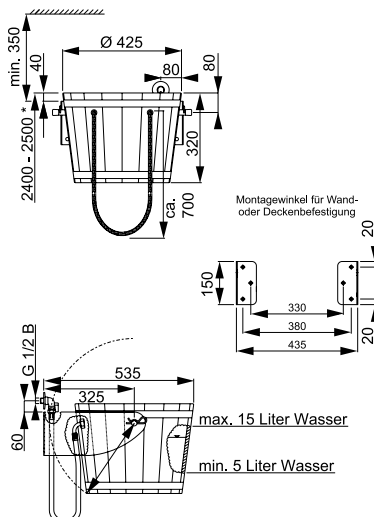
Innen und aussen mit transparenter Beschichtung

Bezeichnung	Ausführung	Bestellnummer
CONWELL Eimer-Schwallbrause	für den Innenbereich	<b>CONH05000001000</b>

### CONWELL Eimer-Schwallbrause für den Aussenbereich, DN15

Aussen mit Wetterschutzlasur, innen mit blauer Hygieneversiegelung

Bezeichnung	Ausführung	Bestellnummer
CONWELL Eimer-Schwallbrause	für den Aussenbereich	<b>CONH05000000000</b>



## CONWELL Garnituren mit Eckabsperrentil



### CONWELL Garnitur Blitzguss, mit Eckabsperrentil, DN15 | DN20

Hydrotherapie-Garnitur für Blitzgüsse mit Eckabsperrentil, weissem Schlauch, Blitzgussdüse, Schlauchlänge 1500 mm, für Wandaufbau.

Bestehend aus:

- 1 Eckabsperrentil mit Keramikoberteil und Designgriff, komplett aus Messing, verchromt
- 1 Spezialschlauch für Blitzgüsse, Farbe: Weiss, 1500 mm, mit Blitzgussdüse aus Kunststoff, Weiss
- Anschlussarmatur verchromt, mit integriertem Rückschlagventil
- 1 Schlauchhalter Kunststoff, verchromt

Schlauchlänge 1500 mm

Bezeichnung	Nennweite	Farbe	Bestellnummer
CONWELL Garnitur Blitzguss, mit Eckabsperrentil	DN15	Weiss	<b>CONH2113600000</b>
	DN20	Weiss	<b>CONH2123600000</b>



### CONWELL Garnitur Kneipp-Guss, mit Eckabsperrentil, DN15 | DN20

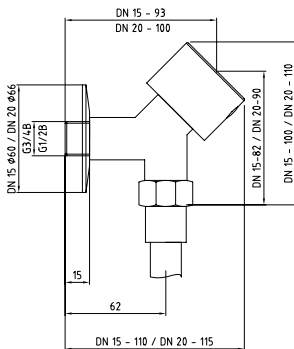
Hydrotherapie-Garnitur für Kneipp'sche Güsse mit Eckabsperrentil, weissem Schlauch, für Wandaufbau.

Bestehend aus:

- 1 Eckabsperrentil mit Keramikoberteil und Designgriff, komplett aus Messing, verchromt
- 1 Spezialschlauch für Kneipp'sche Güsse, Farbe: Weiss, Anschlussarmatur verchromt, mit integriertem Rückschlagventil
- 1 Schlauchhalter Kunststoff, verchromt

Schlauchlänge 1500 mm

Bezeichnung	Nennweite	Farbe	Bestellnummer
CONWELL Garnitur Kneipp-Guss, mit Eckabsperrentil	DN15	Weiss	<b>CONH22136000150</b>
	DN20	Weiss	<b>CONH22236000150</b>



Schlauchlänge 2400 mm

Bezeichnung	Nennweite	Farbe	Bestellnummer
CONWELL Garnitur Kneipp-Guss, mit Eckabsperrentil	DN15	Weiss	<b>CONH22136000240</b>
	DN20	Weiss	<b>CONH22236000240</b>

### Technische Daten

Anschluss DN15:	G 1/2 B
Anschluss DN20:	G 3/4 B
Betriebsdruck (max.):	6,0 bar
Durchflussmenge 1 bar:	0,13 l/s
Durchflussmenge 3 bar:	0,36 l/s

## CONWELL Garnituren mit Kugelschlussstück



### CONWELL Garnitur Blitzguss, mit Kugelventil, DN15 | DN20

Hydrotherapie-Garnitur für Blitzgüsse mit Wandanschlussbogen (Kugelform), weissem Schlauch, Schlauchlänge 1500 mm, für Wandaufbau.

Bestehend aus:

- 1 Wandanschlussbogen, Gehäuse und Rosette aus Messing, verchromt
- 1 Spezialschlauch für Blitzgüsse, Farbe: Weiss, 1500 mm, mit Blitzgussdüse aus Kunststoff, Weiss
- 1 Anschlussarmatur verchromt, mit integriertem Rückschlagventil
- 1 Schlauchhalter Kunststoff, verchromt

Schlauchlänge 1500 mm

Bezeichnung	Nennweite	Farbe	Bestellnummer
CONWELL Garnitur Blitzguss, mit Kugelventil	DN15	Weiss	<b>CONH21137000000</b>
	DN20	Weiss	<b>CONH21237000000</b>



### CONWELL Garnitur Kneipp-Guss, mit Kugelventil, DN15 | DN20

Hydrotherapie-Garnitur für Kneipp'sche Güsse mit Wandanschlussbogen (Kugelform), weissem Schlauch, für Wandaufbau.

Bestehend aus:

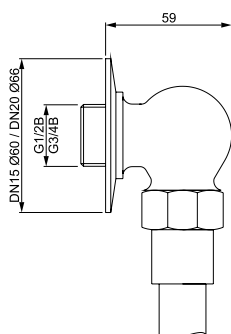
- 1 Wandanschlussbogen, Gehäuse und Rosette aus Messing, verchromt
- 1 Spezialschlauch für Kneipp'sche Güsse, Farbe: Weiss
- 1 Anschlussarmatur verchromt, mit integriertem Rückschlagventil
- 1 Schlauchhalter Kunststoff, verchromt

Schlauchlänge 1500 mm

Bezeichnung	Nennweite	Farbe	Bestellnummer
CONWELL Garnitur Kneipp-Guss, mit Kugelventil	DN15	Weiss	<b>CONH22137000150</b>
	DN20	Weiss	<b>CONH22237000150</b>

Schlauchlänge 2400 mm

Bezeichnung	Nennweite	Farbe	Bestellnummer
CONWELL Garnitur Kneipp-Guss, mit Kugelventil	DN15	Weiss	<b>CONH22137000240</b>
	DN20	Weiss	<b>CONH22237000240</b>

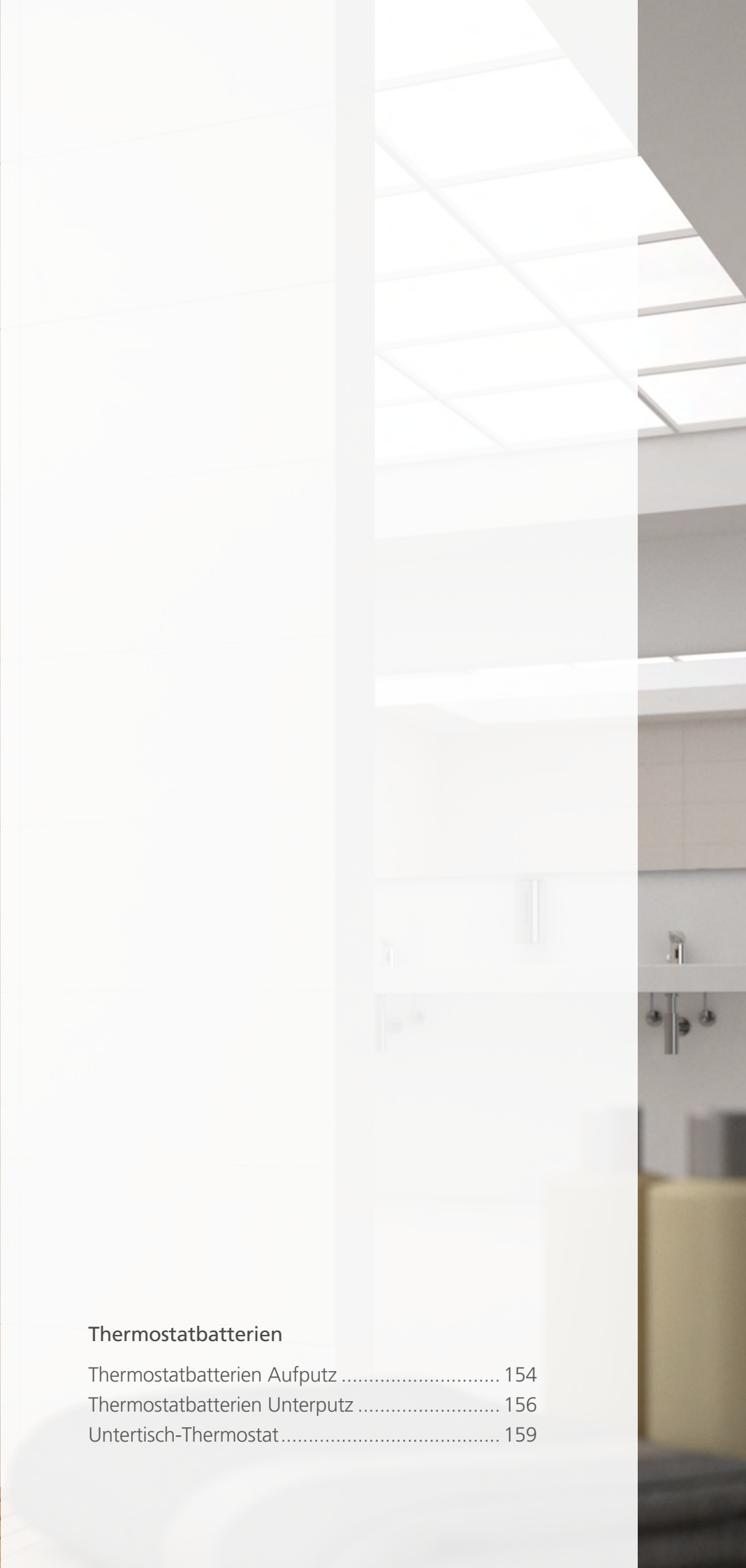


### Technische Daten

Anschluss DN15:	G 1/2 B
Anschluss DN20:	G 3/4 B
Betriebsdruck (max.):	6,0 bar
Durchflussmenge 1 bar:	0,13 l/s
Durchflussmenge 3 bar:	0,36 l/s







## **Thermostatbatterien**

Thermostatbatterien Aufputz .....	154
Thermostatbatterien Unterputz .....	156
Untertisch-Thermostat .....	159

## CONTHERM Thermostatbatterien Aufputz



### CONTHERM Thermostatbatterie AV, Aufputz, DN15–DN50

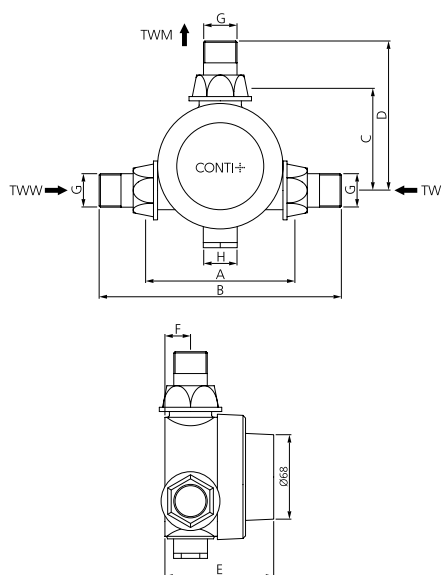
Thermostatbatterie mit Verbrühungsschutz, zur Bereitstellung von temperaturkonstantem warmem Trinkwasser, für Wandaufbau, mit Anschlussverschraubungen.

Bestehend aus:

- 1 Thermostatbatterie, Gehäuse aus Rotguss, Funktionsteil als Kartuschensystem auf Bimetallbasis mit Druckausgleichssystem für höhere Temperaturkonstanz, mit fixier- bzw. begrenzbarem Temperaturwähler und Gradmarkierung, 30–70 °C (Griff blau), mit Rückflussverhinderern und Schmutzfängsieben, verchromt
- 3 Anschlussverschraubungen (AV), verchromt

### Technische Daten

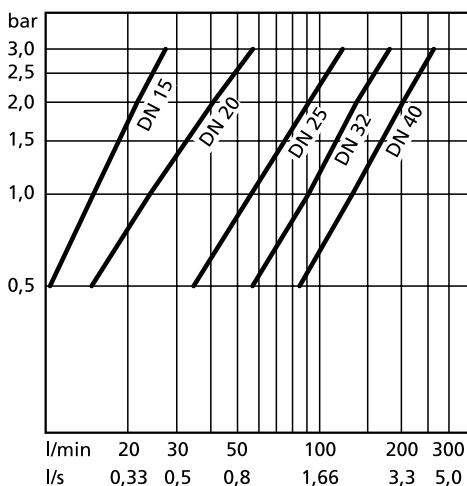
Anschlüsse:	DN15	DN20	DN25	DN32	DN40
	R 1/2	R 3/4	R 1	R 1 1/4	R 1 1/2
Durchflussmenge:	0,46 l/s	1,33 l/s	2,00 l/s	2,91 l/s	4,33 l/s
Betriebsdruck (max.):	6,0 bar				
Differenzdruck (max.):	TWW zu TW: 1,5 bar				
TWW (max.):	85 °C				
TWW (mind.):	TWM + 5 K				



DN	A	B	C	D	E	F	G	H
15	103	177	52	89	100	17,5	R 1/2	
20	117	197	82	122	93	18	R 3/4	G 3/4 B
25	133	223	94,5	139,5	101	23	R 1	G 3/4
32	176	306	111,5	176,5	116	24	R 1 1/4	G 3/8
40	217	241	134	196	127	32	R 1 1/2	G 3/8

Nennweite	Anschluss	Temperatureinstellbereich	Bestellnummer
DN15	R 1/2	15–50 °C	<b>CONM92604000015</b>
DN20	R 3/4	30–70 °C	<b>CONM92604000020</b>
DN25	R 1	30–70 °C	<b>CONM92604000025</b>
DN32	R 1 1/4	30–70 °C	<b>CONM92604000032</b>
DN40	R 1 1/2	30–70 °C	<b>CONM92604000040</b>

### Durchflussdiagramm



Thermostatbatterien





## CONTHERM Thermostatatterie WAV, Aufputz, DN15–DN25

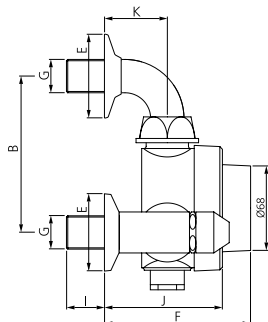
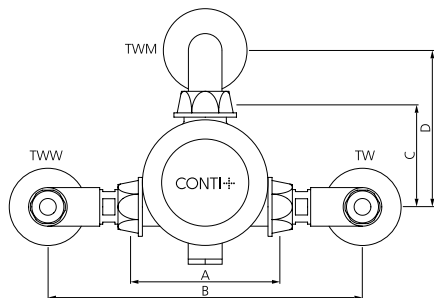
Thermostatatterie, mit Verbrühungsschutz, zur Bereitstellung von temperaturkonstantem warmem Trinkwasser, für Wandaufbau, mit Winkelanschlussverschraubungen.

Bestehend aus:

- 1 Thermostatatterie, Gehäuse aus Rotguss, Funktionsteil als Kartuschensystem auf Bimetallbasis mit Druckausgleichssystem für höhere Temperaturkonstanz, mit fixier- bzw. begrenzbarem Temperaturwähler und Gradmarkierung, mit Rückflussverhinderern und Schmutzfangsieben, verchromt
- 3 Winkelanschlussverschraubungen (WAV), Zugänge absperrbar, verchromt

### Technische Daten

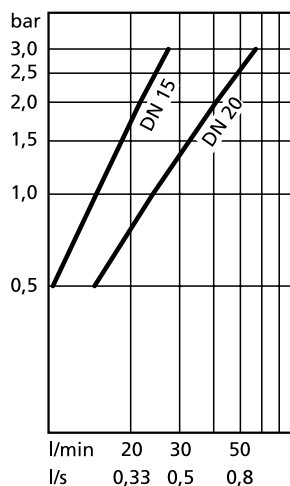
Anschlüsse:	DN15	DN20
	R 1/2	R 3/4
Durchflussmenge:	0,46 l/s	1,33 l/s
Betriebsdruck (max.):	6,0 bar	
Differenzdruck (max.):	TWW zu TW: 1,5 bar	
TWW (max.):	85 °C	
TWW (mind.):	TWM + 5 K	



DN	A	B	C	D	E	F	G	I	J	K
15	103	157 ± 20	52	96	Ø 70	115	R 1/2	25	65	45
20	117	270 ± 5	82	124	Ø 70	118	R 3/4	30	68	45

Nennweite	Anschluss	Temperatureinstellbereich	Bestellnummer
DN15	R 1/2	15–50 °C	<b>CONM92604001015</b>
DN20	R 3/4	30–70 °C	<b>CONM92604001020</b>

### Durchflussdiagramm



## CONTHERM Thermostatbatterien Unterputz



### CONTHERM Thermostatbatterie 40 °C, DN15–DN50

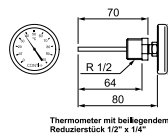
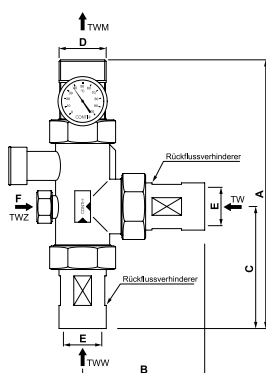
Thermostatbatterie, mit Verbrüfungsschutz, zur Bereitstellung von temperaturkonstantem warmem Trinkwasser.

Bestehend aus:

- 1 Thermostatbatterie, Gehäuse aus Rotguss, Funktionsteil auf Dehnstoffbasis, Steckschlüsselbetätigung und Standard-Temperatureinstellbereich von 30–45 °C
- 2 Anschlussverschraubungen mit integriertem Rückflussverhinderer
- 1 Abgangverschraubung
- Bimetall-Zeigerthermometer, 0–100 °C, Gewindeanschluss G 1/4 B, Länge Tauchhülse: 75 mm

### Technische Daten

Betriebsdruck (max.): 6,0 bar  
 Temperatureinstellbereich: 30–45 °C (Werkseinstellung 40 °C)  
 TWW (max.): 80 °C

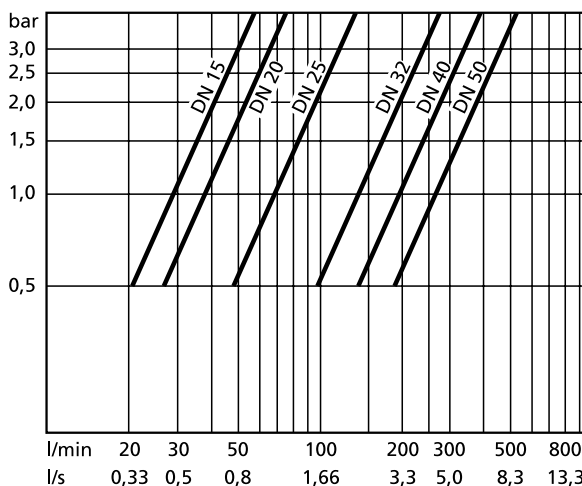


Thermometer mit beiliegendem Reduzierstück 1/2" x 1/4"

DN	A	B	C	D	E	F	Gewicht (kg)
15	153	75.5	75.5	Rp 1/2	Rp 1/2	-/-	1,10
20	215	92	92	R 1	Rp 3/4	G 1/2 B	1,50
25	253	116	116	R 1 1/4	Rp 1	G 3/4 B	2,24
32	275	124	124	R 1 1/2	R 1 1/4	G 3/4 B	3,90
40	265	139	139	R 1 1/2	R 1 1/2	G 3/4 B	4,42
50	306	159	159	R 2	Rp 2	G 3/4 B	7,16

Nennweite	Anschluss	Temperatureinstellbereich	Bestellnummer
DN15	R 1/2	30–45 °C	<b>CONM92504002015</b>
DN20	R 3/4	30–45 °C	<b>CONM92504002020</b>
DN25	R 1	30–45 °C	<b>CONM92504002025</b>
DN32	R 1 1/4	30–45 °C	<b>CONM92504002032</b>
DN40	R 1 1/2	30–45 °C	<b>CONM92504002040</b>
DN50	R 2	30–45 °C	<b>CONM92504002050</b>

### Durchflussdiagramm



Thermostatbatterien



## CONTHERM Thermostatbatterie 55 °C, DN15–DN50

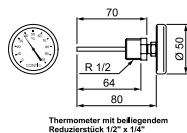
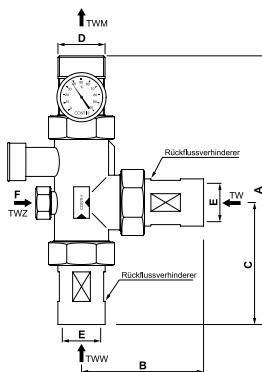
Thermostatbatterie, mit Verbrühungsschutz, zur Bereitstellung von temperaturkonstantem warmem Trinkwasser.

Bestehend aus:

- 1 Thermostatbatterie, Gehäuse aus Rotguss, Funktionsteil auf Dehnstoffbasis, Steckschlüsselbetätigung und Standard-Temperatureinstellbereich von 45–65 °C
- 2 Anschlussverschraubungen mit integriertem Rückflussverhinderer
- 1 Abgangverschraubung
- Bimetall-Zeigerthermometer, 0–100 °C, Gewindeanschluss G 1/4 B, Länge Tauchhülse: 75 mm

### Technische Daten

Betriebsdruck (max.): 6,0 bar  
 Temperatureinstellbereich: 45–65 °C (Werkseinstellung 55 °C)  
 TWW (max.): 80 °C

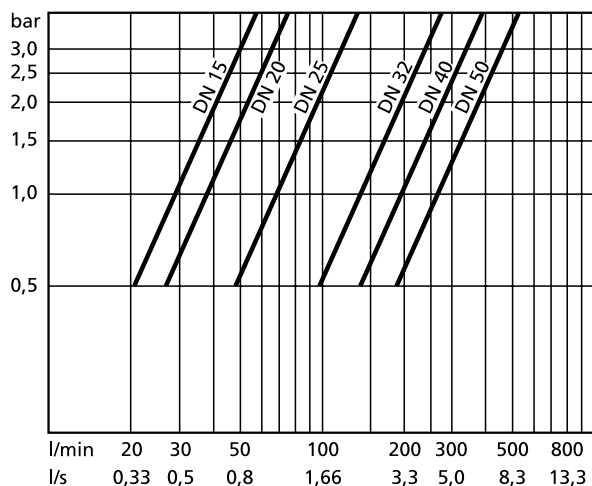


Thermometer mit beiliegendem Reduzierstück 1/2" x 1/4"

DN	A	B	C	D	E	F	Gewicht (kg)
15	153	75.5	75.5	Rp 1/2	Rp 1/2	-/-	1,10
20	215	92	92	R 1	Rp 3/4	G 1/2 B	1,50
25	253	116	116	R 1 1/4	Rp 1	G 3/4 B	2,24
32	275	124	124	R 1 1/2	R 1 1/4	G 3/4 B	3,90
40	265	139	139	R 1 1/2	R 1 1/2	G 3/4 B	4,42
50	306	159	159	R 2	Rp 2	G 3/4 B	7,16

Nennweite	Anschluss	Temperatureinstellbereich	Bestellnummer
DN15	R 1/2	45–65 °C	<b>CONM92504001015</b>
DN20	R 3/4	45–65 °C	<b>CONM92504001020</b>
DN25	R 1	45–65 °C	<b>CONM92504001025</b>
DN32	R 1 1/4	45–65 °C	<b>CONM92504001032</b>
DN40	R 1 1/2	45–65 °C	<b>CONM92504001040</b>
DN50	R 2	45–65 °C	<b>CONM92504001050</b>

### Durchflussdiagramm





## CONTHERM Untertisch-Thermostat



### CONTHERM Untertisch-Thermostat, DN15, mit Anschlussset

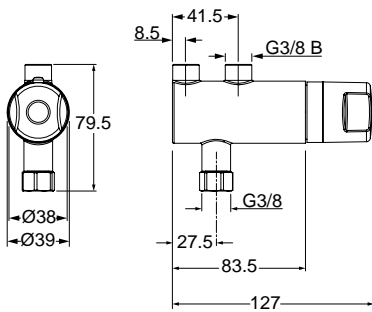
- Für Untertischmontage
- zum Anschluss an Kalt- und Warmwasser
- eigensicher
- mit Verbrühungsschutz
- Sicherheitsanschlag und „Legionellengriff“ zur leichten manuellen thermischen Desinfektion
- Gehäuse und Temperatureinstellgriff aus Messing, verchromt
- mit integrierten Rückflussverhinderern

#### Bestehend aus:

- 1 Thermostatbatterie
- 1 Anschlussset zur Montage auf vorhandenen Eckventilen

### Technische Daten

Betriebsdruck:	5,0 bar
Durchflussmenge:	0,2 l/s (1 bar Fließdruck)
Wassertemperatur (max.):	75 °C
Temperatureinstellbereich:	30–70 °C
Anschluss Zugang:	G 3/8 B
Anschluss Abgang:	G 3/8



Bezeichnung	Ausführung	Bestellnummer
CONTHERM Untertisch-Thermostat	mit Anschlussset	<b>CONM9164000000</b>



# WASCHRAUMLÖSUNGEN

---

Waschtisch- & Urinalarmaturen | Waschtische | Sanitärraumausstattung









## Elektronische Waschtischarmaturen

Waschraumlösungen im Überblick .....	164
Funktionsmöglichkeiten .....	166
Anschlussmöglichkeiten .....	168

## Standarmaturen berührungslos

ultra.....	171
lino .....	179
lumino .....	186
Senso.....	193
loopino .....	194
maxx.....	196
umaxx.....	199

## Standarmaturen mit Start/Stop-Taste

tipolino .....	190
----------------	-----

## Wandarmaturen Unterputz

ultra .....	201
lino .....	202
iQ .....	204
CONGENIAL FIT .....	206

## Wandarmaturen Aufputz

lino .....	210
------------	-----

## Zubehör

Armaturen Zubehör .....	241
-------------------------	-----

# CONTI+ Waschtischarmaturen

## Waschraumlösungen im Überblick



### Armaturenserie ultra

- berührungslos, elektronisch gesteuert
- für Kalt- und Warmwasseranschluss oder vorgemischtes Wasser
- mit oder ohne Mischung
- IR-Sensor | Infrarot-Doppelsensorik
- integriertes Absperrventil (TwistStop)
- verschiedene Ausführungen in 3 Höhen
- verchromt oder in 3 weiteren Farben



### Armatur PRIMUS

- berührungslos, elektronisch gesteuert
- Kalt- und Warmwasseranschluss, flexible Schläuche
- elek. Verbrühschutz (DIN EN 1111)
- IR-Sensor | Infrarot-Sensorik
- Thermostat-E: vollelektronische Mischeinheit
- separate Hygienespülungen
- verchromt



### Armaturenserie lino | lumino | tipolino

- berührungslos, elektronisch gesteuert oder mit elektronischer Start/Stopptaste
- für Kalt- und Warmwasseranschluss oder vorgemischtes Wasser
- mit/ohne Mischung, drucklos
- IR-Sensor | Infrarot-Sensorik
- vollautomatische Selbsteinmessung
- lino AS mit Verbrühschutz
- verchromt oder in 3 weiteren Farben



### Armaturenserie maxx | umaxx

- berührungslos, elektronisch gesteuert
- für Kalt- und Warmwasseranschluss oder vorgemischtes Wasser
- mit oder ohne Mischung
- IR-Sensor mit Touch-Funktion
- Temperaturbegrenzung einstellbar
- verchromt



### Wandarmaturen ultra

- berührungslos, elektronisch gesteuert
- für Kaltwasser oder vorgemischtes Wasser
- ohne Mischung
- Infrarot-Doppelsensorik
- integriertes Absperrventil (TwistStop)
- verchromt



### Unterputzarmaturen CONGENIAL FIT

- berührungslos, elektronisch gesteuert
- Kalt- und Warmwasseranschluss
- mit Mischung / Thermostat
- IR-Sensor oder Piezo-Taster
- UP Fertigmontageset eckig
- Ausladung: 170 | 220 mm
- Edelstahl oder verchromt



#### Armaturen mit Klein-Durchlauferhitzer

- Warmwasser wird direkt unter dem Waschtisch erzeugt
- die elektronische Temperaturregelung „HCFS“ erhitzt automatisch die richtige Menge Wasser auf die gewünschte Temperatur
- Stromversorgung: Netzbetrieb
- lumino+ L10c inkl. Farbringanzeige

#### Armatur Senso

- berührungslos, elektronisch gesteuert
- Wasseranschluss mit flexiblen Druckschläuchen (Mischer direkt auf Eckventil)
- elektronische Mischeinheit mit Motorantrieb
- Infrarot-Sensorik
- elektronische Touch-Bedienung
- Beleuchtung des Wasserstrahls
- verchromt

#### Armaturenserie loopino

- berührungslos, elektronisch gesteuert
- für Kalt- und Warmwasseranschluss oder vorgemischtes Wasser oder offene Warmwasserbereiter
- mit oder ohne Mischung, drucklos
- Infrarot-Doppelsensorik
- verchromt

Armaturen  
elektronisch



#### Wandarmaturen lino W-Serie

- berührungslos, elektronisch gesteuert oder berührungslose Start/Stop-Funktion (W45)
- Aufputzmontage | Auslauf fixiert
- mit Thermostat
- Infrarot-Doppelsensorik
- verchromt

#### Armaturen mechanisch (SofTouch)

- mechanisch, hydraulisch gesteuert
- für Kalt- und Warmwasseranschluss oder vorgemischtes Wasser
- mit und ohne Mischung
- leichtgängige druckunabhängige Betätigung
- CONTI+ Selbstschluss-Kartuschen-technologie
- Edelstahl oder verchromt

# Funktionsmöglichkeiten Armaturen

Waschtischarmaturen im Überblick (nicht alle Funktionen kombinierbar)

FUNKTIONSMERKMALE										
Waschtischarmaturen	Wasserfluss-Auslösefunktion				Ressourcensparfunktionen				Funktionstasten	
	Selbstschlussfunktion, elektronisch		Selbstschlussfunktion, mechanisch	mechanisch	Einstellbare Wasserlaufzeit	Strahlregler-Optionen: reduzierter Durchfluss	Solar-Modul	Turbine	Funktionstaste Click	Funktionstaste Touch
	IR-Sensor	Piezo-Taster	Wasserhydraulik	Einhebel						
<b>STANDARMATUREN</b>										
Senso	•									•
ultra	•				•	•	•	•		•
lino	•				•		•		•	
lumino	•				•				•	
lumino+	•				•				•	
loopino	•				•				•	
maxx	•				•					•
umaxx	•				•					•
tipolino		•			•					
SofTouch			•							
CONWASH			•		•					
CONMED				•						
<b>WANDARMATUREN UNTERPUTZ</b>										
CONGENIAL FIT	•	•			•					
ultra	•				•	•	•			•
lino WW	•				•				•	
iQ	•				•				•	
<b>WANDARMATUREN AUFPUTZ</b>										
lino K	•				•				•	
lino W	•				•					•
CONWASH			•		•					
CONMED				•						

•: Standardfunktion | •\*: Funktion möglich | o<sup>1)</sup>: bei Einbindung in CNX<sup>▼2)</sup>: lino AS





Armaturen elektronisch



# Anschlussmöglichkeiten


Für über 10 clevere Armaturen-Familien

## CONTI+ CONGENIAL FIT

	①		6 V/DC	1 Wandarmatur anschliessen	Batteriebetrieb 6 V/DC (Einzelplatzinstallation)   ① Einzelplatzoption Batterielösung. Kann auch genutzt werden, wenn mal eine elektrische Leitung trotz Planung nicht verlegt wurde
	②		12 V/DC	1 – 20 Wandarmaturen anschliessen	Netzbetrieb 12 V/DC (Einzel- & Mehrfachinstallation)   ② Klassische Spannungsversorgung über ein Netzteil
	③		30 V/DC	1 – 150 Wandarmaturen anschliessen	Zentrale Netzversorgung (CNX) 30 V/DC   ③ Zentrale Steuerung über das CONTI+ CNX Wasser-management-Systems mit allen Vorteilen der Bedienung und Überwachung











## Multifunktionsschnittstelle VARIOconnect

Armaturen elektronisch




Beispielarmatur lino

Kabellänge 850 mm


①		6 V/DC	1 Armatur anschliessen	 Batterie in der Box enthalten 6 V/DC Batterie
②		6 V/DC	1 Armatur anschliessen	 230 V/DC Steckanschluss
③		6 V/DC	1 Armatur anschliessen	 230 V/DC UP Netzgerät
④		6 V/DC	1 – 30 Armaturen anschliessen	 12/6 V/DC Verteiler
⑤		6 V/DC	1 – 150 Armaturen anschliessen	 230/6 V/DC alle Armaturen 230/12 V/DC Primus L40 CNX Converter


CONTI+ Waschtischarmaturen – Variationen  
Eine CONTI+ Waschtischarmatur – fünf Anschlussmöglichkeiten: eine Vielzahl an Möglichkeiten, um Ihren Waschraum optimal, ressourcensparend, hygienisch, robust und sicher auszustatten.


## ANSCHLUSSMÖGLICHKEITEN ELEKTRONISCH | Spannungsversorgung

 **Batteriebetrieb 6 V/DC** (Einzelplatzinstallation Duschen)  
Einzelplatzoption Batterielösung. Kann auch genutzt werden, wenn mal eine elektrische Leitung trotz Planung nicht verlegt wurde.


 **Netzbetrieb 12 V/DC** (Einzel- & Mehrfachinstallation)  
Klassische Spannungsversorgung über ein Netzteil (muss separat bestellt werden).


 **Zentrale Netzversorgung (CNX) 30 V/DC**  
Zentrale Steuerung über das CONTI+ CNX Wassermanagement-System mit allen Vorteilen der Bedienung und Überwachung

 **VARIOconnect**  
Die Multifunktionsschnittstelle VARIOconnect bietet eine Vielzahl an Anschlussmöglichkeiten für Stromversorgungen und Datenverbindungen.


 **Einzelplatzoption Batterie 6 V** (Waschtischarmatur)  
Einzelplatzoption Batterielösung. Lebensdauer bis zu vier Jahren. Batterien im Lieferumfang enthalten)



 **Einzelplatzoption Netzbetrieb 230/6 V/DC**  
Die klassische Spannungsversorgung über ein Steckernetzteil (im Lieferumfang enthalten) in Kombination mit einer 230 V-Steckdose.

 **Einzelplatzoption Netzbetrieb (UP) 230/6 V/DC**  
Spannungsversorgung Unterputzeinbau. Netzteil Unterputz ist im Lieferumfang enthalten.

 **Waschtischmodelle Solar**  
Batterielösung (Batterie im Lieferumfang enthalten). Bis zu acht Jahren Batterielebensdauer durch das optionale Solarmodul, das auch aus künstlichen Lichtquellen Energie erzeugen kann.

 **Waschtischmodelle Turbine**  
Batterielösung (Batterie im Lieferumfang enthalten). Bis zu acht Jahren Batterielebensdauer durch die optionale Turbine: Ein Mini-Kraftwerk erzeugt aus dem fließenden Wasser Strom.

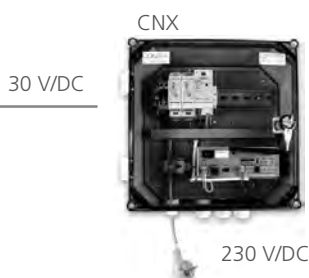
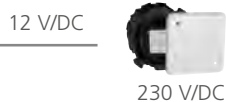
Einzelplatzoption Batterie 6 V | ①  
Die nebenstehende Batterielösung (mit externer Batteriebox) kann genutzt werden, wenn mal eine elektrische Leitung trotz Planung nicht verlegt wurde.

Einzelplatzoption Netzbetrieb 230/6 V/DC | ②  
Die klassische Spannungsversorgung über ein Steckernetzteil in Kombination mit einer 230 V-Steckdose.

Einzelplatzoption Netzbetrieb (UP) 230/6 V/DC | ③  
Die optimale Spannungsversorgung, wenn sowohl Optik als auch Sicherheit gleichermaßen im Vordergrund stehen.

Zentrale Netzversorgung (UP) 230/12/6 V/DC | ④  
Bis zu 30 Armaturen lassen sich über ein Zentralnetzgerät UP versorgen. Die direkte Anbindung erfolgt über ein Verteilerset UP für Mehrfachinstallationen.

Zentrale Netzversorgung (CNX) 230/30 V/DC | ⑤  
Bis zu 150 Armaturen lassen sich in Kombination mit den UP CNX Convertern an die Steuerzentrale des CONTI+ CNX Wassermanagement-Systems anbinden – mit allen Vorteilen der Bedienung und Überwachung.



# Modular

CONTI+ ultra: für jede Anwendung

## CONTI+ ultra – Ressourcenschonende Technologie

Die CONTI+ ultra mit der tausendfach bewährten und ausgereiften Technologie sorgt für einen verlässlichen und langjährigen Betrieb. Die vandalengeschützten Komponenten sind robust und absolut sicher. Sollte doch einmal ein Service notwendig werden, gestalten der OneTool-Service und der modulare Aufbau die Wartung besonders einfach und komfortabel von oben. Geringer Wasser- und Energieverbrauch setzen höchste Massstäbe, verlässliche Hygienefunktionen machen die Armatur zur smarten Lösung für den Waschraum.





# CONTI+ ultra

## Waschtischarmatur, mit IR-Sensor, ohne Mischung | mit Mischung

Berührungslose, elektronisch gesteuerte Waschtischarmatur:

### ohne Mischung:

- für Kaltwasser oder vorgemischtes Wasser
- Wasseranschluss mit flexiblem Druckschlauch, Schmutzsieb (eingebaut)

### mit Mischung:

- für Warm- und Kaltwasseranschluss
- Wasseranschlüsse mit flexiblen Druckschläuchen, Rückschlagventile und Schmutzsiebe eingebaut
- Temperatur frei wählbar oder vorwählbar (vandalensichere Abdeckung)
- Heisswassersperre einstellbar (mechanisch)

### Alle ultra-Varianten:

- modularer Monoblock ohne Unterbau, robustes Metallgehäuse, verchromt
- Infrarot-Doppelsensorik (vollautomatische Einstellung!), Mikroprozessor-Elektronik
- funktionssicheres Magnetventil ROBUST (druckstossarm)
- Integrierte Batterieeinheit (ausser ultra GS Public)
- vandalensicherer Strahlregler (mit integriertem Werkzeug austauschbar)
- integrierte vollautomatische Wasserabspernung für Service und Schmutzsiebreinigung (keine Vorabspernung über Eckventil erforderlich)
- One-Tool-Service – alle Komponenten von oben zugänglich
- 12- oder 24-Stunden-Hygienespülung (mit Touch aktivierbar)
- Service APP kompatibel: Kontrolle der gespeicherten Betriebsdaten, Einstellungen und Steuerung der Funktionen
- Einbindung in das CNX Wassermanagement-System möglich



## Technische Daten

Batterie:	4 x 1,5 V Alkaline AA Batterien; Lebensdauer bis zu 4 Jahren
Netzbetrieb Aufputz: VARIOconnect:	Steckernetzgerät 230 V/DC / 6 V/DC für Einzel- und Mehrfachstromversorgung, Datenverbindung
Solar:	Photovoltaikzelle in Kombination mit 4 x 1,5 V Alkaline AA Batterien (Stützbatterien) – handelsüblich; Lebensdauer bis zu 8 Jahren
Turbine:	integrierte Turbine in Kombination mit 4 x 1,5 V Alkaline AA Batterien (Stützbatterien) – handelsüblich; Lebensdauer bis zu 8 Jahren
Betriebsdruck:	0,3–10 bar
Durchflussmenge:	ca. 5,7 l/min (3 bar)
Wassertemperatur (max.):	80 °C
Strahlregler:	RC
Druckschläuche:	350 mm
Eckventilanschlüsse:	G 3/8"
Schmutzsiebe:	0,5 mm Maschenweite
Sensorempfindlichkeit:	permanent automatisch selbstmessend
Wassernachlaufzeit:	1 s voreingestellt (mit Touch 0–10 s einstellbar)
Dauer-Ein-Laufzeit und Hygienespülung-Laufzeit:	2 min voreingestellt (mit Touch 0,5–20 min einstellbar)
Kurz-Aus:	2 min (fixiert)
Normen:	DIN EN 200; CEC

## Ausführungsoptionen

- mit Mischung | ohne Mischung
- drei verschiedene Grössen GS | GM | GH
- Energieoptionen PUBLIC, PUBLIC Solar, Solar EXPERT, Turbine
- Durchflussmenge 5,7 l/min oder 1,9 l/min\*
- verchromt oder drei Sonderfarben PVD (GM 10 | GM 20)



### Hinweis (VARIOconnect):

Bei Anbindung über die Service APP ist der BLE Converter separat zu bestellen.

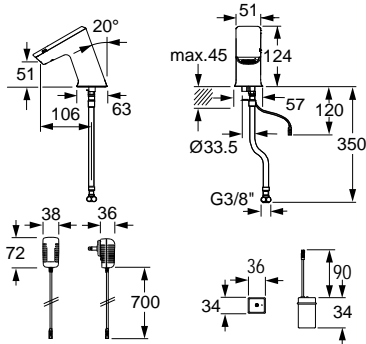
Bei Einbindung in das CNX Wassermanagement-System ist der CNX Converter separat zu bestellen.

\* Die Ventileinheit 1,9 l/min mit Sprühregler ist separat zu bestellen. Nachrüstung auch bei bereits bestehenden Armaturen möglich.

## ultra Waschtischarmatur GS PUBLIC



ultra GS20 PUBLIC, ohne Mischung, verchromt



**Ausführung Batterie** | 4 x 1,5 V Alkaline AA Batterien

Beschreibung	Bestellnummer
--------------	---------------

Multifunktionsschnittstelle ☞ VARIOconnect inkl. Batteriebox	<b>161.040.11</b>
--	-------------------



**Ausführung Netz** | Steckernetzgerät 230 V/DC / 6 V/DC

Beschreibung	Bestellnummer
--------------	---------------

Multifunktionsschnittstelle ☞ VARIOconnect	<b>161.050.11</b>
--	-------------------



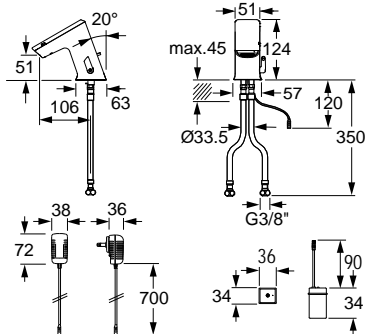
**Ausführung VARIOconnect** | für Einzel- und Mehrfachstromversorgung, Datenverbindung

Beschreibung	Bestellnummer
--------------	---------------

Multifunktionsschnittstelle ☞ VARIOconnect	<b>161.056.11</b>
--	-------------------



ultra GS10 PUBLIC, mit Mischung, verchromt



**Ausführung Batterie** | 4 x 1,5 V Alkaline AA Batterien

Beschreibung	Bestellnummer
--------------	---------------

Multifunktionsschnittstelle ☞ VARIOconnect inkl. Batteriebox	<b>161.000.11</b>
--	-------------------



**Ausführung Netz** | Steckernetzgerät 230 V/DC / 6 V/DC

Beschreibung	Bestellnummer
--------------	---------------

Multifunktionsschnittstelle ☞ VARIOconnect	<b>161.010.11</b>
--	-------------------



**Ausführung VARIOconnect** | für Einzel- und Mehrfachstromversorgung, Datenverbindung

Beschreibung	Bestellnummer
--------------	---------------

Multifunktionsschnittstelle ☞ VARIOconnect	<b>161.016.11</b>
--	-------------------

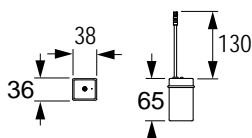
## Externe Batteriebox für ultra Waschtischarmaturen GS



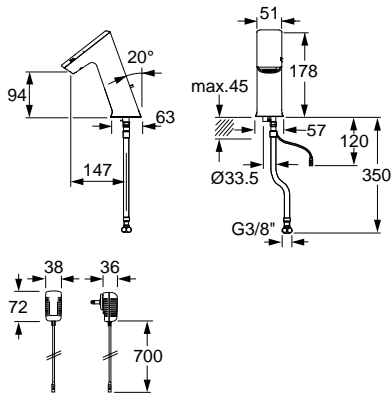
Passend nur für ultra GS!

Bezeichnung	Bestellnummer
-------------	---------------

Externe Batteriebox inkl. Batterien	<b>CONZ8239158</b>
-------------------------------------	--------------------



# ultra Waschtischarmatur GM20 PUBLIC



## ultra GM20 PUBLIC, ohne Mischung, verchromt



### Ausführung Batterie | 4 x 1,5 V Alkaline AA Batterien

Beschreibung	Bestellnummer
Multifunktionsschnittstelle ☁ VARIOconnect	<b>162.040.11</b>



### Ausführung Netz | Steckernetzgerät 230 V/DC / 6 V/DC

Beschreibung	Bestellnummer
Multifunktionsschnittstelle ☁ VARIOconnect	<b>162.050.11</b>



### Ausführung VARIOconnect | für Einzel- und Mehrfachstromversorgung, Datenverbindung

Beschreibung	Bestellnummer
Multifunktionsschnittstelle ☁ VARIOconnect	<b>162.056.11</b>



### Ausführung Solar | kombiniert mit 4 x 1,5 V Alkaline AA Batterien

Beschreibung	Bestellnummer
Multifunktionsschnittstelle ☁ VARIOconnect automatische Energiesparfunktion (Solar)	<b>162.048.11</b>






### Ausführung Turbine | kombiniert mit 4 x 1,5 V Alkaline AA Batterien

Beschreibung	Bestellnummer
Multifunktionsschnittstelle ☁ VARIOconnect integrierte Turbine	<b>162.078.11</b>

## ultra GM20 PUBLIC, ohne Mischung, PVD






### Ausführung Batterie | 4 x 1,5 V Alkaline AA Batterien

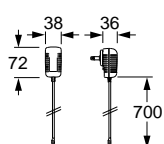
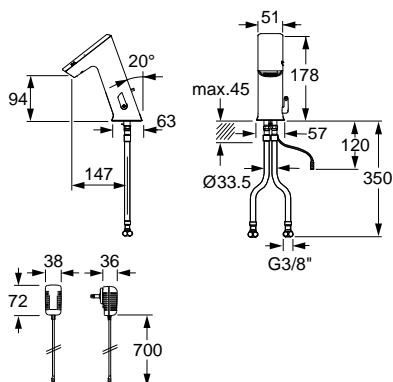
Beschreibung	Bestellnummer
Multifunktionsschnittstelle ☁ VARIOconnect	
Farbe	Bestellnummer
Nickel gebürstet 	<b>162.040.00</b>
Messing goldpoliert 	<b>162.040.22</b>
Chrom gebürstet 	<b>162.040.44</b>



### Ausführung VARIOconnect | für Einzel- und Mehrfachstromversorgung, Datenverbindung

Beschreibung	Bestellnummer
Multifunktionsschnittstelle ☁ VARIOconnect	
Farbe	Bestellnummer
Nickel gebürstet 	<b>162.056.00</b>
Messing goldpoliert 	<b>162.056.22</b>
Chrom gebürstet 	<b>162.056.44</b>

# ultra Waschtischarmatur GM10 PUBLIC



## ultra GM10 PUBLIC, mit Mischung, verchromt



### Ausführung Batterie | 4 x 1,5 V Alkaline AA Batterien

Beschreibung	Bestellnummer
Multifunktionsschnittstelle ☁ VARIOconnect	<b>162.000.11</b>



### Ausführung Netz | Steckernetzgerät 230 V/DC / 6 V/DC

Beschreibung	Bestellnummer
Multifunktionsschnittstelle ☁ VARIOconnect	<b>162.010.11</b>



### Ausführung VARIOconnect | für Einzel- und Mehrfachstromversorgung, Datenverbindung

Beschreibung	Bestellnummer
Multifunktionsschnittstelle ☁ VARIOconnect	<b>162.016.11</b>



### Ausführung Solar | kombiniert mit 4 x 1,5 V Alkaline AA Batterien

Beschreibung	Bestellnummer
Multifunktionsschnittstelle ☁ VARIOconnect automatische Energiesparfunktion (Solar)	<b>162.008.11</b>



### Ausführung Turbine | kombiniert mit 4 x 1,5 V Alkaline AA Batterien

Beschreibung	Bestellnummer
Multifunktionsschnittstelle ☁ VARIOconnect integrierte Turbine	<b>162.068.11</b>

Armaturen elektronisch



## ultra GM10 PUBLIC, mit Mischung, PVD



### Ausführung Batterie | 4 x 1,5 V Alkaline AA Batterien

Beschreibung	Bestellnummer
Multifunktionsschnittstelle ☁ VARIOconnect	

Farbe	Bestellnummer
Nickel gebürstet <span style="display: inline-block; width: 10px; height: 10px; background-color: gray; border-radius: 50%;"></span>	<b>162.000.00</b>
Messing goldpoliert <span style="display: inline-block; width: 10px; height: 10px; background-color: #c08040; border-radius: 50%;"></span>	<b>162.000.22</b>
Chrom gebürstet <span style="display: inline-block; width: 10px; height: 10px; background-color: lightgray; border-radius: 50%;"></span>	<b>162.000.44</b>

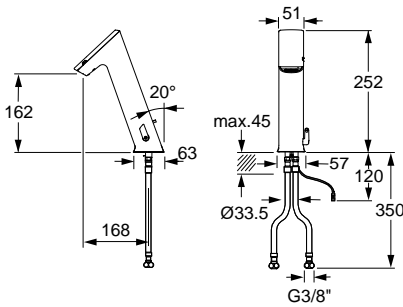


### Ausführung VARIOconnect | für Einzel- und Mehrfachstromversorgung, Datenverbindung

Beschreibung	Bestellnummer
Multifunktionsschnittstelle ☁ VARIOconnect	

Farbe	Bestellnummer
Nickel gebürstet <span style="display: inline-block; width: 10px; height: 10px; background-color: gray; border-radius: 50%;"></span>	<b>162.016.00</b>
Messing goldpoliert <span style="display: inline-block; width: 10px; height: 10px; background-color: #c08040; border-radius: 50%;"></span>	<b>162.016.22</b>
Chrom gebürstet <span style="display: inline-block; width: 10px; height: 10px; background-color: lightgray; border-radius: 50%;"></span>	<b>162.016.44</b>

# ultra Waschtischarmatur GH10 PUBLIC



ultra GH10 PUBLIC, mit Mischung, verchromt



**Ausführung Batterie** | 4 x 1,5 V Alkaline AA Batterien

Beschreibung	Bestellnummer
Multifunktionsschnittstelle ☁ VARIOconnect	<b>163.000.11</b>



**Ausführung Netz** | Steckernetzgerät 230 V/DC / 6 V/DC

Beschreibung	Bestellnummer
Multifunktionsschnittstelle ☁ VARIOconnect	<b>163.010.11</b>



**Ausführung VARIOconnect** | für Einzel- und Mehrfachstromversorgung, Datenverbindung

Beschreibung	Bestellnummer
Multifunktionsschnittstelle ☁ VARIOconnect	<b>163.016.11</b>



**Ausführung Solar** | kombiniert mit 4 x 1,5 V Alkaline AA Batterien

Beschreibung	Bestellnummer
Multifunktionsschnittstelle ☁ VARIOconnect automatische Energiesparfunktion (Solar)	<b>163.008.11</b>



**Ausführung Turbine** | kombiniert mit 4 x 1,5 V Alkaline AA Batterien

Beschreibung	Bestellnummer
Multifunktionsschnittstelle ☁ VARIOconnect integrierte Turbine	<b>163.068.11</b>

**Optionales Zubehör (VARIOconnect)** Bestellnummer

BLE Converter 2. Generation **CONO270000**

CNX Steuerzentrale **CONO214641**

## ultra Waschtischarmatur EXPERT Solar



ultra GM10 EXPERT, mit Mischung, verchromt

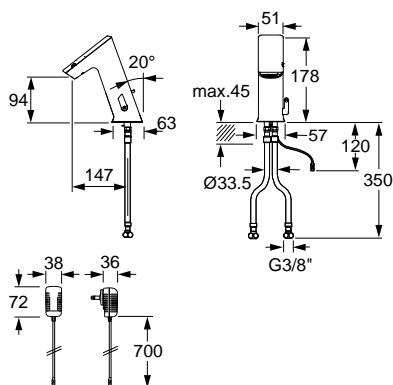


**Ausführung Solar** | kombiniert mit 4 x 1,5 V Alkaline AA Batterien

Beschreibung	Bestellnummer
--------------	---------------

Multifunktionsschnittstelle ☼ VARIOconnect	<b>162.108.11</b>
--	-------------------

- automatische Energiesparfunktion (Solar)
- LCD-Display: Anzeige der Temperatur und Wasserlaufzeit
- Wasserlaufzeit-Countdown
- integrierte Start/Stop-Funktion
- Sicherheitsabschaltung aktivierbar



ultra GH10 EXPERT, mit Mischung, verchromt

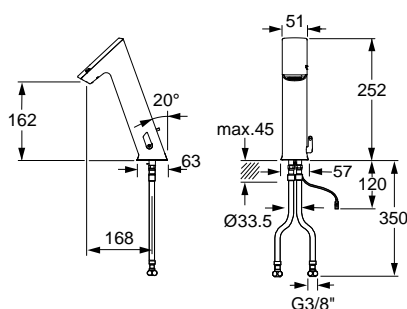


**Ausführung Solar** | kombiniert mit 4 x 1,5 V Alkaline AA Batterien

Beschreibung	Bestellnummer
--------------	---------------

Multifunktionsschnittstelle ☼ VARIOconnect	<b>163.108.11</b>
--	-------------------

- automatische Energiesparfunktion (Solar)
- LCD-Display: Anzeige der Temperatur und Wasserlaufzeit
- Wasserlaufzeit-Countdown
- integrierte Start/Stop-Funktion
- Sicherheitsabschaltung aktivierbar



# Ressourcenschonende Technologie

Energie & Wasser sparen durch Solar mit 1,9 l/min

## CONTI+ ultra – Solarmodul für verlängerte Batterielebensdauer

Die CONTI+ ultra bietet maximalen Bedienkomfort und ein hohes Mass an Sicherheit durch intelligente, ausgereifte Technologie. Geringer Wasser- und Energieverbrauch setzen höchste Massstäbe, verlässliche Hygienefunktionen und hochwertige Materialien machen die Armatur zur smarten Lösung für konstante Wasserqualität im Waschraum.

Die berührungslose Funktion der CONTI+ ultra spart bis zu 80 % Wasser, da nur Wasser läuft, wenn es gebraucht wird. Damit wird auch der Energieverbrauch zur Warmwasserbereitung gesenkt. Das optionale Solarmodul oder die in die Armatur integrierte Turbine erzeugt ausreichend Energie, um die Batterielebensdauer auf bis zu 8 Jahre zu verlängern – so kann der Anwender Wasser- und Energiekosten sparen.

Wassersparende Armatur



Reduzierter Wasserverbrauch um bis zu 80 % durch sparsame Durchflussraten von nur 1,9 l/min statt 5,7 l/min dank alternativer Ventileinheit.

Solar



Bis zu 8 Jahren Batterielebensdauer durch das optionale Solarmodul, das auch aus künstlichen Lichtquellen Energie erzeugt. Optimaler Einsatz im halböffentlichen Bereich.



### 1,9 l/min Ventileinheit mit Sprühregler (Nachrüstbar bei bereits verbauten ultra Armaturen)

Bestellen Sie folgendes Umrüstset dazu:  
**577.070.00** Ventileinheit GS ultra 1,9 l/min  
**577.072.00** Ventileinheit GM ultra 1,9 l/min  
**577.074.00** Ventileinheit GH ultra 1,9 l/min



# Plus an Hygiene und Sicherheit

## Einziger Hygienestandard bei Armaturen

### CONTI+ lino PRIMUS L40 – Intelligente Elektronik für Waschtischarmaturen

Mit unserer CONTI+ lino PRIMUS Armatur bieten wir Ihnen eine Waschtischarmatur mit einer weltweit einzigartigen Hygienefunktion: Die Proportionalventil-Technologie des elektronisch gesteuerten Thermostats ermöglicht die separate Spülung von Kalt-, Misch- und Warmwasser (in Kombination mit dem CONTI+ CNX Wassermanagement-System oder der CONTI+ Service APP). Somit lassen sich neben einer Hygienespülung und der thermischen Desinfektion (Heisswasser) auch separate Spülungen des Kaltwasserstrangs durchführen. Sie ist ideal für den öffentlichen, halböffentlichen und gewerblichen Bereich, da hier besonders hohe Anforderungen nicht nur hinsichtlich Funktions-sicherheit, sondern vor allem auch in Bezug auf Hygiene und Wartung gestellt werden.

#### CONTI+ lino PRIMUS Standardarmatur L40

Berührungslose elektronisch gesteuerte thermostatische Waschtischarmatur, Netzbetrieb, verchromt

Spar-Strahlregler selbst-reinigend

Infrarot-Sensorik mit vollautomatischer Selbsteinmessung

Armaturenmanagement mit Einbindung in das CNX Wassermanagement-System und Steuerung über die Service APP

Thermostat-E vollelektronische Mischeinheit (totraumfrei), ermöglicht separate Kaltwasserspülung, Hygienespülung und thermische Desinfektion (Heisswasser) mit wählbarer Zieltemperatur

Anschluss von Warmwasser mit flexiblem Schlauch inkl. Schmutz-sieb

Funktionstaste Click Kurz-Aus (Reinigungsstopp) und Dauer-Ein (Befüllmodus), Sensorempfindlichkeit, Wassernachlaufzeit, Hygienespülung-Laufzeit und Intervall 12-, 24- und 48-Stunden aktivierbar und einstellbar

Temperatur-Verstellhebel für elektronische Mischeinheit

Elektronische Mischeinheit Thermostat-E (Box) zur Temperaturregelung als Untertisch-Montage (an Stockschrauben oder Montagegarnitur)

Elektronische motorgesteuerte Temperatur und Volumenregelung

Sicherheitsabschaltung bei Kaltwasserausfall (elektronischer Verbrühschutz in Anlehnung an DIN EN 1111)

Anschluss von Kaltwasser mit flexiblem Schlauch inkl. Schmutz-sieb



Armaturen elektronisch



# CONTI+ lino PRIMUS L40

## Standarmatur L40, mit IR-Sensor und elektronischer Mischeinheit Thermostat-E

Elektronische Standarmatur mit separater Kaltwasserspülung, Hygienespülung und thermischer Desinfektion.

Berührungslose elektronisch gesteuerte thermostatische Waschtischarmatur:

- Infrarot-Sensorik mit vollautomatischer Selbsteinmessung
- elektronische Mischeinheit Thermostat-E zur Temperaturregelung als Untertisch-Montage an Stockschrauben oder Montagegarnitur
- Temperatur und Volumen regulierende Stellmotoren
- elektronischer Verbrühschutz in Anlehnung an DIN EN 1111
- separate Kalt-, Misch- und Warmwasser-Hygienespülung über die Service APP oder Einbindung in das CNX Wassermanagement-System inklusive Dokumentation
- Anschluss von Kalt- und Warmwasser, mit flexiblen Schläuchen inkl. Schmutzsieben
- Kurz-Aus (Reinigung) und Dauer-Ein (Befüllen) (mit Funktionstaste auslösbar)
- Sensorempfindlichkeit, Spar-Strahlregler (selbstreinigend)
- Steuerung über die Service APP möglich
- Einbindung in das CNX Wassermanagement-System möglich



**Ausführung Netz** | Steckernetzgerät 230 V/DC / 6 V/DC

Beschreibung

Bestellnummer

Multifunktionsschnittstelle VARIOconnect

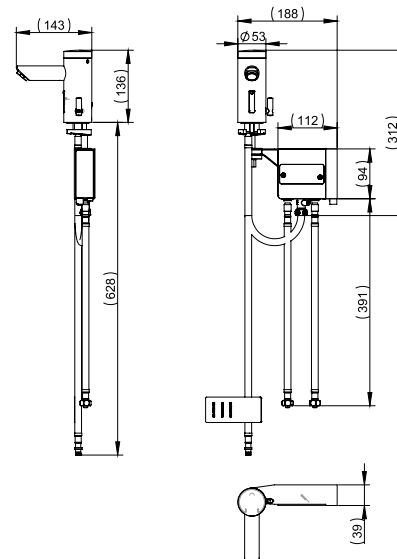
**CONE8150308538**



## Technische Daten

Netz Aufputz:	Steckernetzgerät 230 V / 12 V
Betriebsdruck:	0,3 – 10 bar
Durchflussmenge (ca.):	3,8 l/min (3 bar)
Wassertemperatur Eingang (max.):	80 °C
Temperaturbegrenzung (max.):	42 °C
Druckschläuche:	350 mm
Eckventilanschlüsse:	G 3/8
Schmutzsiebe:	0,5 mm Maschenweite
Wassernachlaufzeit:	1 s voreingestellt (mit Funktionstaste 0 – 12 s einstellbar)
Dauer-Ein-Laufzeit und Hygienespülung-Laufzeit:	2 min voreingestellt (mit Funktionstaste 0,5 – 20 min einstellbar)
Elektronischer Verbrühschutz:	Bei Ausfall der Kaltwasserleitung wird beim Erreichen von 48 °C der Wasserfluss gestoppt (Werkseinstellung – über Service APP und CNX einstellbar, maximale Wassertemperatur beachten)
Kurz-Aus:	2 min fixiert
Normen:	DIN EN 200, Geräuschklasse I, P-IX 9575 / IA; <b>CE</b>
<b>Hinweis:</b>	Bei Anbindung über Service APP ist der BLE Converter separat zu bestellen.

Bei Einbindung in das CNX Wassermanagement-System ist der CNX Converter separat zu bestellen..



# CONTI+ lino AS

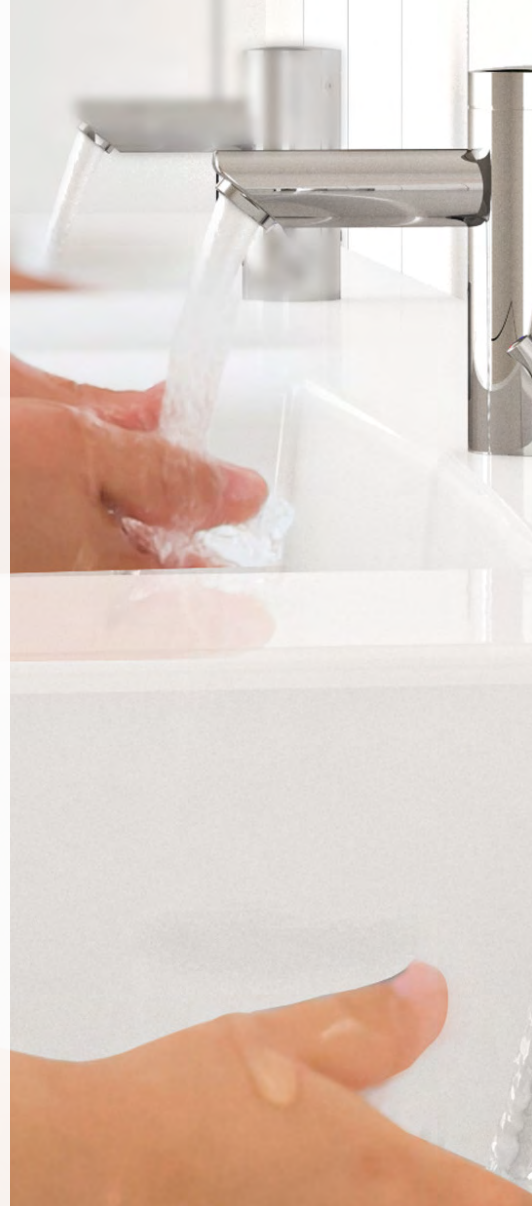
## Standarmatur lino AS L13, mit thermostatischem Verbrühschutz

Elektronische Standarmatur mit patentiertem thermostatisch geregelte Verbrühschutz bietet vor allem erhöhte Sicherheit bei Kaltwasserausfall und Druckschwankungen im Kalt-/ Warmwassersystem. Die integrierte thermostatische Mischerwelle regelt die Wassertemperatur und stellt gleichzeitig einen thermostatisch geregelten Verbrühschutz in Anlehnung an die Normen (EN 1111) sicher.

Berührungslose elektronisch gesteuerte Waschtischarmatur, Infrarot-Sensorik.

- Vollautomatische Selbsteinmessung
- thermostatische Temperaturwahl
- thermostatischer Verbrühschutz in Anlehnung an DIN EN 1111
- für Kalt- und Warmwasseranschluss, mit flexiblen Schläuchen; Rückschlagventile und Schmutzsiebe eingebaut
- Hinweis: Wasseranschlüsse kalt/warm sind getauscht zu montieren.
- funktions sicheres Magnetventil ROBUST, bistabil
- Spar-Strahlregler (selbstreinigend)
- Kurz-Aus (Reinigung) und Dauer-Ein (Befüllen) (mit Funktionstaste auslösbar)
- Sensorempfindlichkeit, Wassernachlaufzeit, Hygienespülung-Laufzeit und Intervall 12, 24 und 48 Stunden aktivierbar und einstellbar
- Service APP kompatibel: Kontrolle der gespeicherten Betriebsdaten, Einstellungen und Steuerung der Funktionen
- Einbindung in das CNX Wassermanagement-System möglich

Nicht zum Einsatz in Verbindung mit Kleindurchlauferhitzern geeignet.



## Technische Daten

Batterie:	6 V Lithium CRP2; Lebensdauer bis zu 4 Jahren
Netz Aufputz:	Steckernetzgerät 230 V/DC / 6 V/DC
Betriebsdruck:	0,3–10 bar
Durchflussmenge (ca.):	3,8 l/min (3 bar)
Durchflussmenge:	Kaltwasser 1,9 l/min (3 bar) Mischwasser ca. 6 l/min (3 bar)
Temperaturbegrenzung:	43 °C
Wassertemperatur (max.):	80 °C
Druckschläuche:	350 mm
Eckventilanschlüsse:	G 3/8
Schmutzsiebe:	0,5 mm Maschenweite
Wassernachlaufzeit:	1 s voreingestellt (mit Funktionstaste 0–10 s einstellbar)
Dauer-Ein-Laufzeit und Hygienespülung-Laufzeit:	2 min voreingestellt (mit Funktionstaste 0,5–20 min einstellbar)
Kurz-Aus:	2 min fixiert
Normen:	DIN EN 200; Geräuschklasse I; PA-IX 28707 / IO; CE

**Hinweis (Netz):** Bei Anbindung über die Service APP ist der BLE Converter separat zu bestellen.

Bei Einbindung in das CNX Wassermanagement-System ist der CNX Converter separat zu bestellen.





## lino AS L13



**Ausführung Batterie** | 6 V Lithium CRP2

Beschreibung

Bestellnummer

**CONE8150208100**



**Ausführung Netz** | Steckernetzgerät 230 V/DC / 6 V/DC

Beschreibung

Bestellnummer

Multifunktionsschnittstelle  VARIOconnect

**CONE8150208200**

Optionales Zubehör

Länge (x)

Bestellnummer

Set Armaturenverlängerung  
für lino Waschtischarmaturen

56 mm

**550.034.12**

177 mm

**550.034.11**

Optionales Zubehör (VARIOconnect)

Bestellnummer



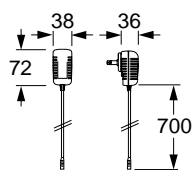
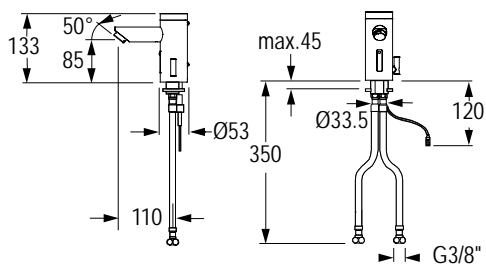
BLE Converter 2. Generation

**CONO270000**



CNX Steuerzentrale

**CONO214641**



# CONTI+ lino

## Waschtischarmatur, mit IR-Sensor, ohne Mischung | mit Mischung | drucklos

Berührungslose, elektronisch gesteuerte Waschtischarmatur:

### ohne Mischung:

- für Kaltwasser oder vorgemischtes Wasser
- mit flexiblem Druckschlauch, Schmutzsieb (eingebaut)

### mit Mischung:

- für Warm- und Kaltwasseranschluss
- mit flexiblen Druckschläuchen, Rückschlagventile und Schmutzsiebe (eingebaut)
- Temperatur frei wählbar oder vorwählbar (vandalensichere Abdeckung)
- Heisswassersperre einstellbar

### drucklos:

- für offene Warmwasserbereiter
- für Kaltwasseranschluss für dezentrale Wasseraufbereitung (Boiler)
- mit flexiblen Druckschläuchen, Durchflussbegrenzer und Schmutzsieb
- Temperatur frei wählbar oder vorwählbar (vandalensichere Abdeckung)
- Heisswassersperre einstellbar

### Alle lino-Varianten:

- modularer Monoblock ohne Unterbau, robustes Messinggehäuse
- Infrarot-Sensorik (vollautomatische Einstellung!), Mikroprozessor-Elektronik
- integrierte Batterie (Service über Revisionsabdeckung)
- funktionssicheres Magnetventil ROBUST (druckstossarm) und Spar-Strahlregler
- Dauer-Ein- und Hygienespülung-Laufzeit (mit Funktionstaste einstellbar)
- Wassernachlaufzeit, Sensorempfindlichkeit (mit Funktionstaste einstellbar)
- 12-, 24- oder 48-Stunden Hygienespülung (mit Funktionstaste einstellbar)
- Installation wie konventioneller Einhebelmischer
- Service APP kompatibel: Kontrolle der gespeicherten Betriebsdaten, Einstellungen und Steuerung der Funktionen
- Einbindung in das CNX Wassermanagement-System möglich



## Technische Daten

Batterie:	6 V Lithium CRP2 – handelsüblich; Lebensdauer bis zu 4 Jahren
Netzbetrieb Aufputz:	Steckernetzgerät 230 V/DC / 6 V/DC
VARIOconnect:	für Einzel- und Mehrfachstromversorgung, Datenverbindung
Solarbetrieb:	Photovoltaikzellen mit 6 V Lithium CRP2 (Stützbatterie), handelsüblich; Lebensdauer bis zu 6 Jahren

Betriebsdruck:	0,3–10 bar
Durchflussmenge L20, L10:	ca. 6 l/min (3 bar)
Durchflussmenge L30:	ca. 5 l/min (3 bar)
Wassertemperatur (max.):	80 °C
Strahlregler:	Spar-Strahlregler, Kaskade (selbstreinigend)
Druckschläuche L20, L10:	350 mm
Druckschläuche L30:	2x500 mm / 1x350 mm
Eckventilanschluss:	G 3/8"
Schmutzsieb:	0,5 mm Maschenweite
Sensorempfindlichkeit:	permanent automatisch selbstmessend
Wassernachlaufzeit:	1 s voreingestellt (mit Funktionstaste 0–10 s einstellbar)
Dauer-Ein-Laufzeit und Hygienespülung-Laufzeit:	2 min voreingestellt (mit Funktionstaste 0,5–20 min einstellbar)
Kurz-Aus:	2 min (fixiert)
Normen:	DIN EN 200; Geräuschklasse I; PA-IX 28707 / IO; CE

## Ausführungsoptionen

- mit Mischung | ohne Mischung | drucklos
- Energieoptionen Batteriebetrieb, Netzbetrieb, VARIOconnect, Solar
- verchromt oder drei Sonderfarben PVD

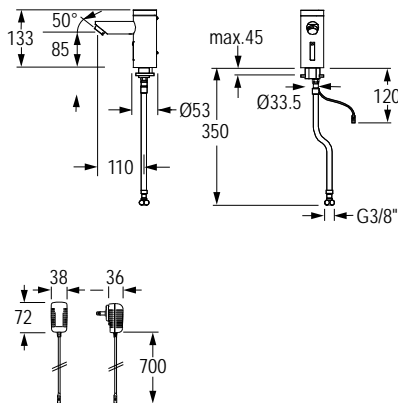


### Hinweis (VARIOconnect):

Bei Anbindung über die Service APP ist der BLE Converter separat zu bestellen.

Bei Einbindung in das CNX Wassermanagement-System ist der CNX Converter separat zu bestellen.

## lino Waschtischarmatur L20



### lino L20, ohne Mischung, verchromt



#### Ausführung Batterie | 6 V Lithium CRP2

Beschreibung	Bestellnummer
	<b>120.040.11</b>



#### Ausführung Netz | Steckernetzgerät 230 V/DC / 6 V/DC

Beschreibung	Bestellnummer
Multifunktionschnittstelle  VARIOconnect	<b>120.050.11</b>



#### Ausführung VARIOconnect | für Einzel- und Mehrfachstromversorgung, Datenverbindung

Beschreibung	Bestellnummer
Multifunktionschnittstelle  VARIOconnect	<b>120.056.11</b>



#### Ausführung Solar | Photovoltaikzelle kombiniert mit 6 V Lithium CRP2

Beschreibung	Bestellnummer
automatische Energiesparfunktion (Solar)	<b>120.048.11</b>

Optionales Zubehör	Länge (x)	Bestellnummer
Set Armaturenverlängerung für lino Waschtischarmaturen	56 mm	<b>550.034.12</b>
	177 mm	<b>550.034.11</b>

### lino L20, ohne Mischung, PVD



#### Ausführung Batterie | 6 V Lithium CRP2

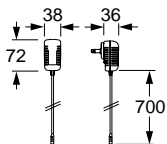
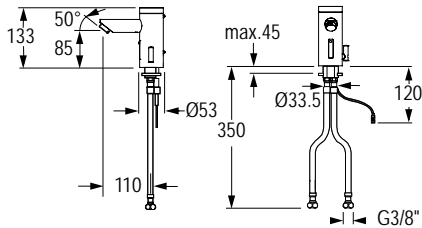
Beschreibung	Bestellnummer
Farbe	
Nickel gebürstet	<b>120.040.00</b>
Messing goldpoliert	<b>120.040.22</b>
Chrom gebürstet	<b>120.040.44</b>



#### Ausführung VARIOconnect | für Einzel- und Mehrfachstromversorgung, Datenverbindung

Beschreibung	Bestellnummer
Multifunktionschnittstelle  VARIOconnect	
Farbe	
Nickel gebürstet	<b>120.056.00</b>
Messing goldpoliert	<b>120.056.22</b>
Chrom gebürstet	<b>120.056.44</b>

# lino Waschtischarmatur L10



Armaturen elektronisch

## lino L10, mit Mischung, verchromt



**Ausführung Batterie** | 6 V Lithium CRP2

Beschreibung	Bestellnummer
	<b>120.000.11</b>



**Ausführung Netz** | Steckernetzgerät 230 V/DC / 6 V/DC

Beschreibung	Bestellnummer
Multifunktionsschnittstelle  VARIOconnect	<b>120.010.11</b>



**Ausführung VARIOconnect** | für Einzel- und Mehrfachstromversorgung, Datenverbindung

Beschreibung	Bestellnummer
Multifunktionsschnittstelle  VARIOconnect	<b>120.016.11</b>



**Ausführung Solar** | Photovoltaikzelle kombiniert mit 6 V Lithium CRP2

Beschreibung	Bestellnummer
automatische Energiesparfunktion (Solar)	<b>120.008.11</b>

Optionales Zubehör	Länge (x)	Bestellnummer
Set Armaturenverlängerung für lino Waschtischarmaturen	56 mm	<b>550.034.12</b>
	177 mm	<b>550.034.11</b>

## lino L10, mit Mischung, PVD



**Ausführung Batterie** | 6 V Lithium CRP2

Beschreibung	Bestellnummer
Farbe	Bestellnummer
Nickel gebürstet	<b>120.000.00</b>
Messing goldpoliert	<b>120.000.22</b>
Chrom gebürstet	<b>120.000.44</b>



**Ausführung VARIOconnect** | für Einzel- und Mehrfachstromversorgung, Datenverbindung

Beschreibung	Bestellnummer
Multifunktionsschnittstelle  VARIOconnect	
Farbe	Bestellnummer
Nickel gebürstet	<b>120.016.00</b>
Messing goldpoliert	<b>120.016.22</b>
Chrom gebürstet	<b>120.016.44</b>

# lino Waschtischarmatur L30, drucklos



lino L30, drucklos, verchromt



**Ausführung Batterie** | 6 V Lithium CRP2

Beschreibung	Bestellnummer
	<b>120.020.11</b>



**Ausführung Netz** | Steckernetzgerät 230 V/DC / 6 V/DC

Beschreibung	Bestellnummer
Multifunktionsschnittstelle  VARIOconnect	<b>120.030.11</b>



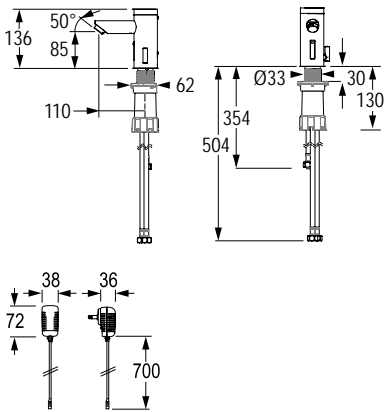
**Ausführung VARIOconnect** | für Einzel- und Mehrfachstromversorgung, Datenverbindung

Beschreibung	Bestellnummer
Multifunktionsschnittstelle  VARIOconnect	<b>120.036.11</b>



**Ausführung Solar** | Photovoltaikzelle kombiniert mit 6 V Lithium CRP2

Beschreibung	Bestellnummer
automatische Energiesparfunktion (Solar)	<b>120.028.11</b>



## Zubehör für lino Armaturen

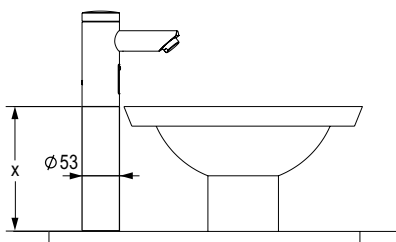


Set Armaturenverlängerung für lino Waschtischarmaturen

Verlängerung, passend für L10, L13, L20, L10i:  
 • Monoblock ohne Unterbau, robustes Messing, verchromt

Set, bestehend aus:  
 • Verlängerung  
 • Gewindestange  
 • Anschlussschläuche und Filter

Nur für Armaturen ohne Ablaufgarnitur verwendbar!



Bezeichnung	Länge (x)	Bestellnummer
Set Armaturenverlängerung	56 mm	<b>550.034.12</b>
für lino Waschtischarmaturen	177 mm	<b>550.034.11</b>

# CONTI+ lumino L10i

## Waschtischarmatur L10i, mit IR-Sensor, mit Mischung, verchromt

Berührungslose, elektronisch gesteuerte Waschtischarmatur:

- mit Temperaturwahlanzeige mittels LED-Leuchtring
- modularer Monoblock ohne Unterbau, robustes Messinggehäuse, verchromt
- funktionssicheres Magnetventil ROBUST (druckstossarm) und Spar-Strahlregler
- Warm- und Kaltwasseranschluss mit flexiblen Druckschläuchen
- Temperatur frei wählbar oder vorwählbar (vandalensichere Abdeckung)
- Rückschlagventile und Schmutzsiebe (eingebaut)
- Heisswassersperre einstellbar
- mit integrierter Temperaturwahlanzeige mittels Lichtring im Armaturenkopf
- Farbverlauf des Lichtrings umschaltbar (Rot-Weiss-Blau oder Rot-Violett-Blau)
- Ambientebeleuchtung (permanent weisses Licht während Stand-by) aktivierbar, einstellbare Intensität
- Kalibrierung der Farbpositionen bei eingestellter Heisswassersperre möglich
- Infrarot-Sensorik (vollautomatische Einstellung!), Mikroprozessor-Elektronik
- Dauer-Ein- und Hygienespülung-Laufzeit (mit Funktionstaste einstellbar)
- Wassernachlaufzeit, Sensorempfindlichkeit (mit Funktionstaste einstellbar)
- 12-, 24- oder 48-Stunden-Hygienespülung (mit Funktionstaste einstellbar)
- Installation wie konventioneller Einhebelmischer



## Technische Daten

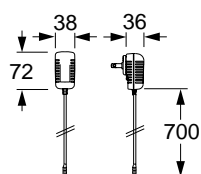
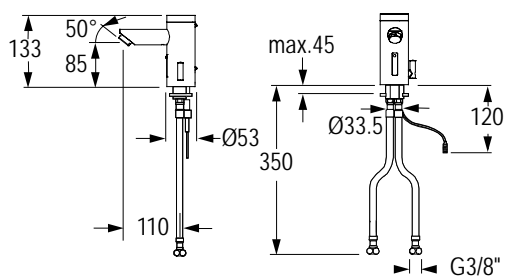
Netzbetrieb Aufputz:	Steckernetzgerät 230 V/DC / 6 V/DC
Betriebsdruck:	0,3–10 bar
Durchflussmenge:	ca. 6,5 l/min (3 bar)
Wassertemperatur (max.):	80 °C
Strahlregler:	Spar-Strahlregler, Kaskade (selbstreinigend)
Druckschläuche:	350 mm
Eckventilanschlüsse:	G 3/8"
Schmutzsiebe:	0,5 mm Maschenweite
Sensorempfindlichkeit:	permanent automatisch selbstmessend
Wassernachlaufzeit:	1 s voreingestellt (mit Funktionstaste 0–10 s einstellbar)
Dauer-Ein-Laufzeit und Hygienespülung-Laufzeit:	2 min voreingestellt (mit Funktionstaste 0,5–20 min einstellbar)
Kurz-Aus:	2 min (fixiert)
Normen:	DIN EN 200; Geräuschklasse I; PA-IX 28707 / IO; CEE







## lumino L10i



**Ausführung Netz** | Steckernetzgerät 230 V/DC / 6 V/DC

Beschreibung Bestellnummer

Multifunktionsschnittstelle VARIOconnect **121.010.11**

**Optionales Zubehör** Länge (x) Bestellnummer

Set Armaturenverlängerung 56 mm **550.034.12**

für lino Waschtischarmaturen 177 mm **550.034.11**



HIER SCANNEN  
mit  
Ablaufgarnitur

# Klein-Durchlauferhitzer

## Dezentrale Warmwasseraufbereitung

### CONTI+ lumino+ Waschtischarmatur L10c – Energie und Wasser sparend mit Farbspiel

Bei der lumino+ L10c mit Klein-Durchlauferhitzer steht warmes Wasser sofort und ohne Vorwärmzeit zur Verfügung – sei es an Einzelwaschplätzen ohne Warmwasserleitung (Stromanschluss erforderlich) oder in Gebäuden mit einer dezentralen Warmwasseraufbereitung. Durch die technisch aufeinander abgestimmte Einheit ist ein stets gleichmäßiger Wasserfluss und eine konstante Wassertemperatur gewährleistet. Die Installation funktioniert dabei wie bei einem konventionellen Einhebelmischer, der Durchlauferhitzer benötigt lediglich einen Stromanschluss und ist mit zwei Heizleistungen lieferbar: 3,5 kW (steckerfertig) oder 6,5 kW (Festanschluss).

### Elektronisch geregelter Klein-Durchlauferhitzer

- druckfeste Bauart
- Wasseranschluss mit flexiblem Druckschlauch
- effektives Blankdraht-Heizsystem IES®
- Temperatursteuerung über lumino Waschtischarmatur
- Durchflussmenge kann im Gerät voreingestellt werden (Werkseinstellung ca. 38 °C)
- Nennleistung: MBX3i: 3,5 kW (230 V/AC) oder MBX7i: 6,5 kW (400 V/AC)

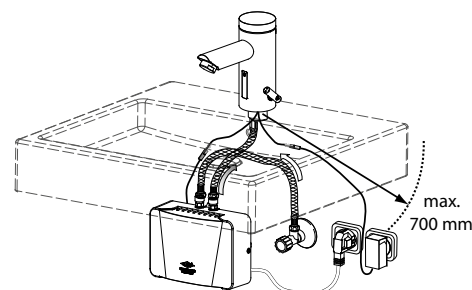
Netzbetrieb MBX3i:	Schutzkontaktstecker 230 V/AC, 3 x 1,5 mm <sup>2</sup> , 15 A, 3,5 kW 2 Steckdosen erforderlich, optionales Zubehör: Doppelsteckdose
Netzbetrieb MBX7i:	2-Phasen-Festanschluss 400 V/AC, 3 x 2,5 mm <sup>2</sup> , 16 A, 6,5 kW



### Technische Daten Klein-Durchlauferhitzer MBX3i:

Betriebsdruck:	1–5 bar
Nennspannung:	230 V/AC
Nennleistung:	3,5 kW
Nennstrom:	15 A
Kabelquerschnitt:	1,5 mm <sup>2</sup>
Anschlusschläuche:	1 x 500 mm
Schlauchanschlüsse:	G 3/8"
Zulauftemperatur (max.):	60 °C
Schutzklasse nach VDE:	IP24
Norm:	CE

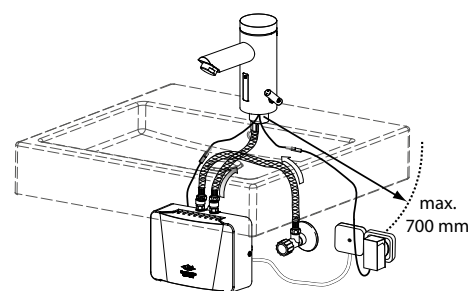
Maximale Temperaturerhöhung bei Nennleistung und Durchfluss:  
 2,0 l/min - 25 K | 2,5 l/min - 20 K | 3,0 l/min - 17 K | 3,5 l/min - 14 K  
 Temperaturerhöhung (K) + Kaltwassertemperatur (°C) = Warmwassertemperatur (max.)



### Technische Daten Klein-Durchlauferhitzer MBX7i:

Betriebsdruck:	1–5 bar
Nennspannung:	400 V/AC
Nennleistung:	6,5 kW
Nennstrom:	15 A
Kabelquerschnitt:	2,5 mm <sup>2</sup>
Anschlusschläuche:	1 x 500 mm
Schlauchanschlüsse:	G 3/8"
Zulauftemperatur (max.):	60 °C
Schutzklasse nach VDE:	IP24
Norm:	CE

Maximale Temperaturerhöhung bei Nennleistung und Durchfluss:  
 2,0 l/min - 46 K | 2,5 l/min - 37 K | 3,0 l/min - 31 K | 3,5 l/min - 26 K  
 Temperaturerhöhung (K) + Kaltwassertemperatur (°C) = Warmwassertemperatur (max.)



# CONTI+ lumino+ L10c

## Waschtischarmatur L10c, mit IR-Sensor, mit Klein-Durchlauferhitzer, verchromt

Berührungslose, elektronisch gesteuerte Waschtischarmatur:

- mit Temperaturwahlanzeige mittels LED-Leuchtring
- modularer Monoblock ohne Unterbau, robustes Messinggehäuse, verchromt
- Infrarot-Sensorik (vollautomatische Einstellung!), Mikroprozessor-Elektronik
- funktionssicheres Magnetventil ROBUST (druckstossarm) und Spar-Strahlregler
- Warm- und Kaltwasseranschluss mit flexiblen Druckschläuchen
- Rückschlagventile und Schmutzsiebe (eingebaut)
- Temperatur frei wählbar oder vorwählbar (vandalensichere Abdeckung)
- Heisswassersperre einstellbar
- Dauer-Ein- und Hygienespülung-Laufzeit (mit Funktionstaste einstellbar)
- Wassernachlaufzeit, Sensorempfindlichkeit (mit Funktionstaste einstellbar)
- 12-, 24- oder 48-Stunden-Hygienespülung (mit Funktionstaste einstellbar)
- Installation wie konventioneller Einhebelmischer



**Ausführung Netz** | Clage MBX3i; 15 A, 3,5 kW

Beschreibung

Bestellnummer

Multifunktionsschnittstelle VARIOconnect

**121.028.11**



**Ausführung Netz** | Clage MBX7i; 16 A, 6,5 kW

Beschreibung

Bestellnummer

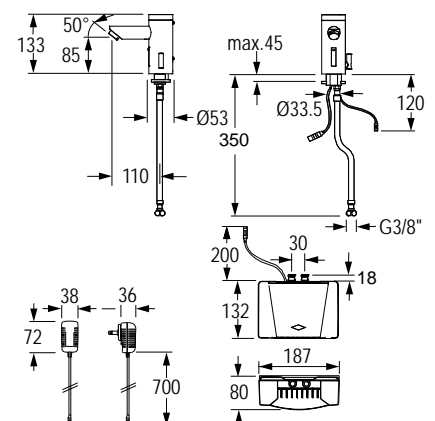
Multifunktionsschnittstelle VARIOconnect

**121.038.11**



## Technische Daten

Netzbetrieb Armatur:	Steckernetzgerät 230 V/DC / 6 V/DC
Betriebsdruck:	0,3–10 bar
Durchflussmenge:	MBX3i ca. 2,0 l/min MBX7i ca. 3,7 l/min
Wassertemperatur (max.):	70 °C
Strahlregler:	MBX3i Sprüh-Strahlregler MBX7i Spar-Strahlregler
Druckschläuche:	350 mm
Eckventilanschlüsse:	G 3/8"
Schmutzsiebe:	0,5 mm Maschenweite
Sensorempfindlichkeit:	permanent automatisch selbstmessend
Wassernachlaufzeit:	1 s voreingestellt (mit Funktionstaste 0–10 s einstellbar)
Dauer-Ein-Laufzeit und Hygienespülung-Laufzeit:	2 min voreingestellt (mit Funktionstaste 0,5–20 min einstellbar)
Kurz-Aus:	2 min (fixiert)
Normen:	DIN EN 200; Geräuschklasse I; PA-IX 28707 / IO; CE



# CONTI+ tipolino

## Selbstschlussarmatur, elektronische Start/Stopp-Taste, verchromt ohne Mischung | mit Mischung

Elektronisch gesteuerte Selbstschlussarmatur mit Start/Stopp-Taste:

### L25P | ohne Mischung:

- für Kaltwasser oder vorgemischtes Wasser
- mit flexiblem Druckschlauch, Schmutzsieb (eingebaut)

### L15P | mit Mischung:

- für Warm- und Kaltwasseranschluss
- mit flexiblen Druckschläuchen, Rückschlagventile und Schmutzsiebe (eingebaut)
- Temperatur frei wählbar oder vorwählbar (vandalensichere Abdeckung)
- Heisswassersperre einstellbar

### Alle tipolino-Varianten:

- modularer Monoblock ohne Unterbau, robustes Messinggehäuse, verchromt
- Mikroprozessor-Elektronik
- integrierte Batterie (Service über Revisionsabdeckung)
- funktionssicheres Magnetventil ROBUST (druckstossarm)
- Spar-Strahlregler
- Installation wie konventioneller Einhebelmischer
- Wassernachlaufzeit (mit Start/Stopp-Taste einstellbar)
- 12-, 24-, 48-Stunden Hygienespülung (mit Start/Stopp-Taste aktivierbar)
- Netzbetrieb: Einzel- und Mehrfachstromversorgung
- Service APP kompatibel: Kontrolle der gespeicherten Betriebsdaten, Einstellungen und Steuerung der Funktionen
- Einbindung in das CNX Wassermanagement-System möglich

## Technische Daten

Batterie: 6 V Lithium CRP2 – handelsüblich; Lebensdauer bis zu 4 Jahren  
Netzbetrieb Aufputz: Steckernetzgerät 230 V/DC / 6 V/DC  
VARIOconnect: für Einzel- und Mehrfachstromversorgung, Datenverbindung

Betriebsdruck: 0,3–10 bar  
Durchflussmenge (ca.): 6 l/min (3 bar)  
Wassertemperatur (max.): 80 °C  
Strahlregler: Spar-Strahlregler, Kaskade (selbstreinigend)  
Druckschläuche: 350 mm  
Eckventilanschluss: G 3/8"  
Schmutzsieb: 0,5 mm Maschenweite  
Wasserlaufzeit: 7 s voreingestellt (manuell einstellbar von 3 – 180 s)  
Hygienespülung-Laufzeit: 30 s  
Normen: DIN EN 200; €€

**Hinweis:** Bei Anbindung über die Service APP ist der BLE Converter separat zu bestellen.

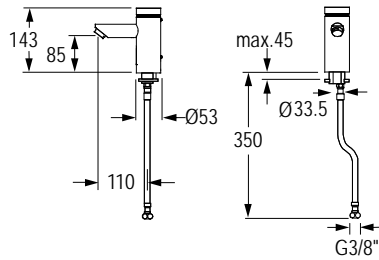
Bei Einbindung in das CNX Wassermanagement-System ist der CNX Converter separat zu bestellen.



## tipolino Selbstschlussarmatur, elektronische Start/Stopp-Taste



tipolino Selbstschlussarmatur L25P, ohne Mischung



**Ausführung Batterie** | 6 V Lithium CRP2

Beschreibung	Bestellnummer
	<b>120.081.11</b>



**Ausführung Netz** | Steckernetzgerät 230 V/DC / 6 V/DC

Beschreibung	Bestellnummer
Multifunktionsschnittstelle  VARIOconnect	<b>120.084.11</b>



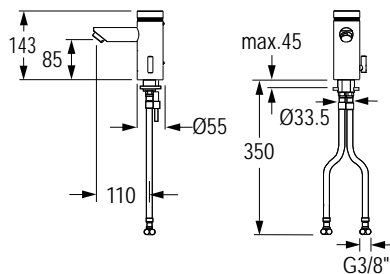
**Ausführung VARIOconnect** | für Einzel- und Mehrfachstromversorgung, Datenverbindung

Beschreibung	Bestellnummer
Multifunktionsschnittstelle  VARIOconnect	<b>120.086.11</b>

Optionales Zubehör	Länge (x)	Bestellnummer
Set Armaturenverlängerung für lino Waschtischarmaturen	56 mm	<b>550.034.12</b>
	177 mm	<b>550.034.11</b>



tipolino Selbstschlussarmatur L15P, mit Mischung



**Ausführung Batterie** | 6 V Lithium CRP2

Beschreibung	Bestellnummer
	<b>120.071.11</b>



**Ausführung Netz** | Steckernetzgerät 230 V/DC / 6 V/DC

Beschreibung	Bestellnummer
Multifunktionsschnittstelle  VARIOconnect	<b>120.074.11</b>



**Ausführung VARIOconnect** | für Einzel- und Mehrfachstromversorgung, Datenverbindung

Beschreibung	Bestellnummer
Multifunktionsschnittstelle  VARIOconnect	<b>120.076.11</b>

Optionales Zubehör	Länge (x)	Bestellnummer
Set Armaturenverlängerung für lino Waschtischarmaturen	56 mm	<b>550.034.12</b>
	177 mm	<b>550.034.11</b>

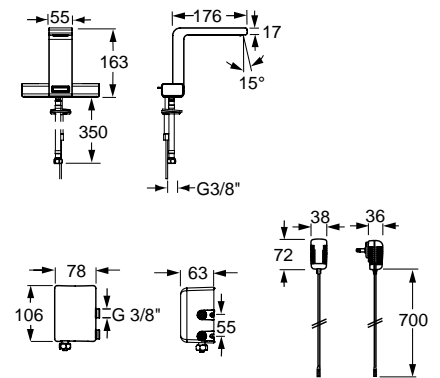


# CONTI+ Senso

## Waschtischarmatur, mit IR-Sensor, verchromt mit elektronischer Mischung

Berührungslose, elektronisch gesteuerte Waschtischarmatur:

- elektronische Mischeinheit mit Motorantrieb (direkt auf Eckventil)
- robustes Gehäuse aus Messing, verchromt
- funktionssicheres Magnetventil ROBUST (druckstossarm)
- Wasseranschluss mit flexiblen Druckschläuchen
- Temperatur frei wählbar
- Komfort-Wassersparstrahl über sensitiven Raindrop-Strahlregler
- Lichteinsatz durch ausgereifte LED-Technik
- Beleuchtung des Wasserstrahls weiss
- elektronische Touch-Bedienung – einfache Veränderung der Temperatur durch Berührung der Tasten
- Temperaturwahlanzeige durch beleuchtete Anzeigebalken (Rot, Weiss, Blau), verändert sich durch Berühren der Touch-Tasten
- Begrüßungsfunktion (Fernerkennung), Lichtelemente leuchten weiss auf
- Infrarot-Sensorik (vollautomatische Einstellung!)
- Mikroprozessor-Elektronik
- Wassernachlaufzeit und Sensorempfindlichkeit einstellbar
- Dauer-Ein und Kurz-Aus einstellbar
- Installation wie konventioneller Einhebelmischer



**Ausführung Netz** | Steckernetzgerät 230 V/DC / 6 V/DC

Beschreibung

Bestellnummer

mit IR-Sensor und elektronischer Mischung

**155.010.11**

Armaturen  
elektronisch

## Technische Daten

Netzbetrieb Aufputz:	230 V/DC / 12 V/DC Steckernetzgerät
Betriebsdruck:	0,3–10 bar
Durchflussmenge (ca.):	2 l/min 2-reihiges Strahlstück (3 bar) (Auslieferungszustand) ca. 4 l/min 3-reihiges Strahlstück (3 bar)
Wassertemperatur (max.):	80 °C
Strahlregler:	Raindrop-Strahlregler
Druckschläuche:	350 mm
Eckventilanschluss:	G 3/8
Schmutzsiere:	0,5 mm Maschenweite
Sensorempfindlichkeit:	permanent automatisch selbsteinmessend
Wassernachlaufzeit:	2 s voreingestellt (1–7 s einstellbar)
Dauer-Ein-Laufzeit:	2 min voreingestellt (1–7 min einstellbar)
Kurz-Aus:	2 min (1–7 min einstellbar)
Normen:	DIN EN 200; C€



reddot design award  
honourable mention 2010

# CONTI+ loopino

## Waschtischarmatur, mit IR-Sensor, verchromt ohne Mischung | mit Mischung | drucklos

Berührungslose, elektronisch gesteuerte Waschtischarmatur:

### ohne Mischung:

- für Kaltwasser oder vorgemischtes Wasser
- mit flexiblem Druckschlauch, Schmutzsieb (eingebaut)

### mit Mischung:

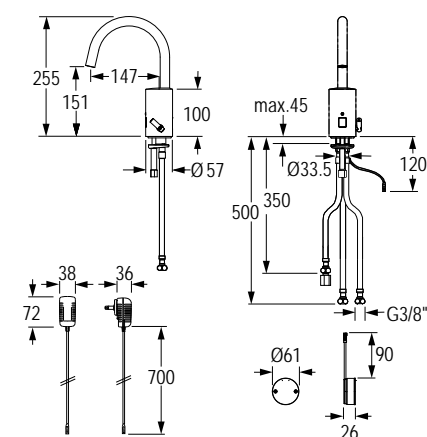
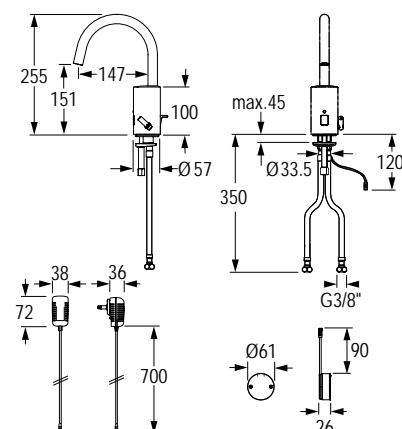
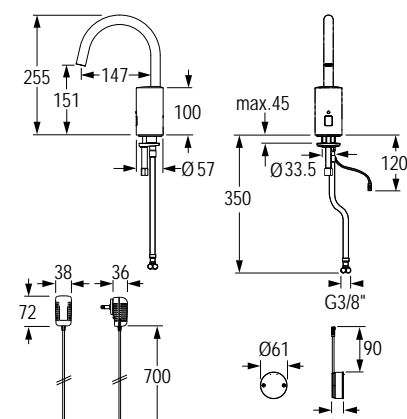
- für Warm- und Kaltwasseranschluss
- mit flexiblen Druckschläuchen, Rückschlagventile und Schmutzsiebe (eingebaut)
- Temperatur frei wählbar oder vorwählbar (vandalensichere Abdeckung)
- Heisswassersperre einstellbar

### drucklos:

- für offene Warmwasserbereiter
- für Kaltwasseranschluss für dezentrale Wasseraufbereitung (Boiler)
- mit flexiblen Druckschläuchen, Durchflussbegrenzer und Schmutzsieb
- Temperatur frei wählbar oder vorwählbar (vandalensichere Abdeckung)
- Heisswassersperre einstellbar

### Alle loopino-Varianten:

- Auslauf NICHT schwenkbar
- modularer Monoblock ohne Unterbau, robustes Messinggehäuse, verchromt
- Infrarot-Doppelsensorik (vollautomatische Einstellung!), Mikroprozessor-Elektronik
- funktionssicheres Magnetventil ROBUST (druckstossarm) und Spar-Strahlregler
- diebstahlsichere Batteriebox unter dem Waschtisch
- Kurz-Aus (Reinigung) und Dauer-Ein (Befüllen) (mit Funktionstaste auslösbar)
- Dauer-Ein- und Hygienespülung-Laufzeit (mit Funktionstaste einstellbar)
- Wassernachlaufzeit, Sensorempfindlichkeit (mit Funktionstaste einstellbar)
- 12-, 24- oder 48-Stunden-Hygienespülung (mit Funktionstaste einstellbar)
- Installation wie konventioneller Einhebelmischer
- Service APP kompatibel: Kontrolle der gespeicherten Betriebsdaten, Einstellungen und Steuerung der Funktionen
- Einbindung in das CNX Wassermanagement-System möglich



## Technische Daten

Batterie: 6 V Lithium 2CR5 – handelsüblich; Lebensdauer bis zu 4 Jahren  
 Netzbetrieb Aufputz: Steckernetzgerät 230 V/DC / 6 V/DC  
 VARIOconnect: für Einzel- und Mehrfachstromversorgung, Datenverbindung

Betriebsdruck: 0,3–10 bar  
 Durchflussmenge G20, G10: ca. 6 l/min (3 bar)  
 Durchflussmenge G30: ca. 5 l/min (3 bar)  
 Wassertemperatur (max.): 80 °C  
 Strahlregler: Spar-Strahlregler, Kaskade (selbstreinigend)  
 Druckschläuche G20, G10: 350 mm  
 Druckschläuche G30: 2x500 mm / 1x350 mm  
 Eckventilanschluss: G 3/8"  
 Schmutzsieb: 0,5 mm Maschenweite  
 Sensorempfindlichkeit: permanent automatisch selbstmessend  
 Wassernachlaufzeit: 1 s voreingestellt (mit Funktionstaste 0–10 s einstellbar)  
 Dauer-Ein-Laufzeit und Hygienespülung-Laufzeit: 2 min voreingestellt (mit Funktionstaste 0,5–20 min einstellbar)  
 Kurz-Aus: 2 min (fixiert)  
 Normen: DIN EN 200; Geräuschklasse I; PA-IX 28706 / IO; CE

**Hinweis:** Bei Anbindung über die Service APP ist der BLE Converter separat zu bestellen.

Bei Einbindung in das CNX Wassermanagement-System ist der CNX Converter separat zu bestellen.





## loopino Waschtischarmatur



## loopino Waschtischarmatur G20, ohne Mischung

**Ausführung Batterie** | 6 V Lithium CRP2

Beschreibung	Bestellnummer
Multifunktionsschnittstelle  VARIOconnect inkl. Batteriebox	<b>150.040.11</b>

**Ausführung Netz** | Steckernetzgerät 230 V/DC / 6 V/DC

Beschreibung	Bestellnummer
Multifunktionsschnittstelle  VARIOconnect	<b>150.050.11</b>

**Ausführung VARIOconnect** | für Einzel- und Mehrfachstromversorgung, Datenverbindung

Beschreibung	Bestellnummer
Multifunktionsschnittstelle  VARIOconnect	<b>150.056.11</b>



## loopino Waschtischarmatur G10, mit Mischung

**Ausführung Batterie** | 6 V Lithium CRP2

Beschreibung	Bestellnummer
Multifunktionsschnittstelle  VARIOconnect inkl. Batteriebox	<b>150.000.11</b>

**Ausführung Netz** | Steckernetzgerät 230 V/DC / 6 V/DC

Beschreibung	Bestellnummer
Multifunktionsschnittstelle  VARIOconnect	<b>150.010.11</b>

**Ausführung VARIOconnect** | für Einzel- und Mehrfachstromversorgung, Datenverbindung

Beschreibung	Bestellnummer
Multifunktionsschnittstelle  VARIOconnect	<b>150.016.11</b>



## loopino Waschtischarmatur G30, drucklos

**Ausführung Batterie** | 6 V Lithium CRP2

Beschreibung	Bestellnummer
Multifunktionsschnittstelle  VARIOconnect inkl. Batteriebox	<b>150.020.11</b>

**Ausführung Netz** | Steckernetzgerät 230 V/DC / 6 V/DC

Beschreibung	Bestellnummer
Multifunktionsschnittstelle  VARIOconnect	<b>150.030.11</b>

# CONTI+ maxx

## Waschtischarmatur, mit IR-Sensor, verchromt ohne Mischung | mit Mischung

Berührungslose, elektronisch gesteuerte Waschtischarmatur:

### ohne Mischung:

- für Kaltwasser oder vorgemischtes Wasser
- mit flexiblem Druckschlauch, Schmutzsieb (eingebaut)

### mit Mischung:

- für Warm- und Kaltwasseranschluss
- mit flexiblen Druckschläuchen, Rückschlagventile und Schmutzsiebe (eingebaut)
- Temperatur frei wählbar oder vorwählbar (vandalensichere Abdeckung)
- Heisswassersperre einstellbar

### Alle maxx-Varianten:

- modularer Monoblock ohne Unterbau, robustes Metallgehäuse, verchromt
- Service über Revisionsabdeckung
- Infrarot-Sensorik (vollautomatische Einstellung!), Mikroprozessor-Elektronik
- funktionssicheres Magnetventil ROBUST (druckstossarm) und Spar-Strahlregler
- Wasseranschluss mit flexiblem Druckschlauch, Schmutzsieb (eingebaut)
- Kurz-Aus (Reinigung) und Dauer-Ein (Befüllen) (mit Touch auslösbar)
- Dauer-Ein- und Hygienespülung-Laufzeit (mit Touch einstellbar)
- Wassernachlaufzeit, Sensorempfindlichkeit (mit Touch einstellbar)
- 12-, 24- oder 48-Stunden-Hygienespülung (mit Touch aktivierbar)
- Installation wie konventioneller Einhebelmischer
- Service APP kompatibel: Kontrolle der gespeicherten Betriebsdaten, Einstellungen und Steuerung der Funktionen
- Einbindung in das CNX Wassermanagement-System möglich



## Technische Daten

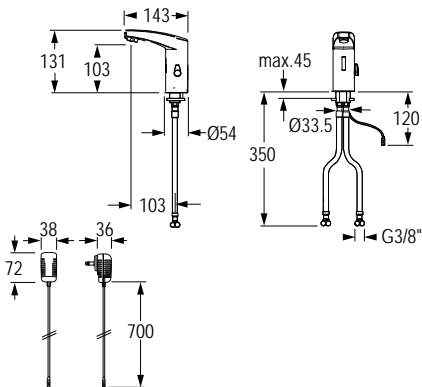
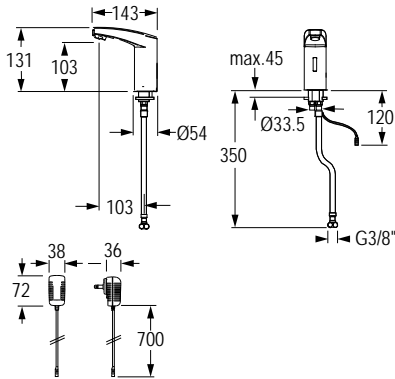
Batterie:	6 V Lithium CRP2 – handelsüblich; Lebensdauer bis zu 4 Jahren
Netzbetrieb Aufputz: VARIOconnect:	Steckernetzgerät 230 V/DC / 6 V/DC für Einzel- und Mehrfachstromversorgung, Datenverbindung
Betriebsdruck:	0,3–10 bar
Durchflussmenge (ca.):	6 l/min (3 bar)
Wassertemperatur (max.):	80 °C
Strahlregler:	Spar-Strahlregler, Kaskade (selbstreinigend)
Druckschläuche:	350 mm
Eckventilanschlüsse:	G 3/8"
Schmutzsieb:	0,5 mm Maschenweite
Sensorempfindlichkeit:	permanent automatisch selbststeinmessend
Wassernachlaufzeit:	1 s voreingestellt (mit Touch 0–10 s einstellbar)
Dauer-Ein-Laufzeit und Hygienespülung-Laufzeit:	2 min voreingestellt (mit Touch 0,5–20 min einstellbar)
Kurz-Aus:	2 min (fixiert)
Normen:	DIN EN 200; Geräuschkategorie I; PA-IX 28707 / IO; CE

**Hinweis: (Netz und VARIOconnect)** Bei Anbindung über die Service APP ist der BLE Converter separat zu bestellen.

Bei Einbindung in das CNX Wassermanagement-System ist der CNX Converter separat zu bestellen.



# maxx Waschtischarmatur



## maxx Waschtischarmatur M20, ohne Mischung



**Ausführung Batterie** | 6 V Lithium CRP2

Beschreibung	Bestellnummer
	<b>131.040.11</b>



**Ausführung Netz** | Steckernetzgerät 230 V/DC / 6 V/DC

Beschreibung	Bestellnummer
Multifunktionsschnittstelle ☁ VARIOconnect	<b>131.050.11</b>



**Ausführung VARIOconnect** | für Einzel- und Mehrfachstromversorgung, Datenverbindung

Beschreibung	Bestellnummer
Multifunktionsschnittstelle ☁ VARIOconnect	<b>131.056.11</b>

## maxx Waschtischarmatur M10, mit Mischung



**Ausführung Batterie** | 6 V Lithium CRP2

Beschreibung	Bestellnummer
	<b>131.000.11</b>



**Ausführung Netz** | Steckernetzgerät 230 V/DC / 6 V/DC

Beschreibung	Bestellnummer
Multifunktionsschnittstelle ☁ VARIOconnect	<b>131.010.11</b>



**Ausführung VARIOconnect** | für Einzel- und Mehrfachstromversorgung, Datenverbindung

Beschreibung	Bestellnummer
Multifunktionsschnittstelle ☁ VARIOconnect	<b>131.016.11</b>

**Optionales Zubehör (VARIOconnect)** Bestellnummer

BLE Converter 2. Generation **CONO270000**

CNX Steuerzentrale **CONO214641**



## Zubehör für umaxx

### Wandbefestigungsset für externe Ventileinheit

Set, bestehend aus:

- 1 Wandhalter HU20
- 2 Schrauben
- 1 Panzerschlauch G 3/8"
- 1 Doppelnippel zyl. AG 3/8"
- passend für umaxx



Bezeichnung

Bestellnummer

Wandbefestigungsset umaxx

**550.071.00**

# CONTI+ umaxx

## Waschtischarmatur M21, mit IR-Sensor, verchromt, ohne Mischung

Berührungslose, elektronisch gesteuerte Waschtischarmatur:

- für Kaltwasser oder vorgemischtes Wasser
- robustes Metallgehäuse, verchromt
- Infrarot-Sensorik (vollautomatische Einstellung!), Mikroprozessor-Elektronik
- kleine externe Ventileinheit mit funktionssicherem Magnetventil ROBUST (druckstoss-arm), zur direkten Befestigung auf dem Eckventil oder mit Wandbefestigung (optional)
- Schmutzsieb (eingebaut)
- integrierte wasserdichte Batteriebox oder Kabelanschluss zur Stromversorgung
- Kurz-Aus (Reinigung) und Dauer-Ein (Befüllen) (mit Touch auslösbar)
- Dauer-Ein- und Hygienespülung-Laufzeit (mit Touch einstellbar)
- Wassernachlaufzeit, Sensorempfindlichkeit (mit Touch einstellbar)
- 12-, 24- oder 48-Stunden-Hygienespülung (mit Touch aktivierbar)
- Installation wie konventioneller Einhebelmischer
- Service APP kompatibel: Kontrolle der gespeicherten Betriebsdaten, Einstellungen und Steuerung der Funktionen



### Ausführung Batterie | 6 V Lithium CRP2

Beschreibung	Bestellnummer
Multifunktionsschnittstelle  VARIOconnect	<b>133.040.11</b>



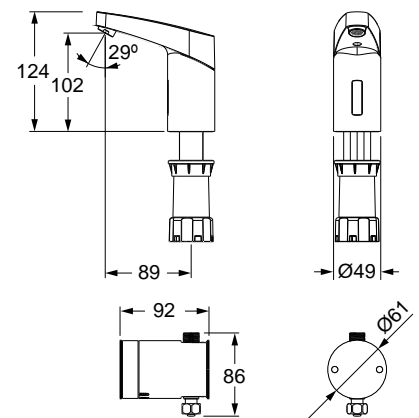
### Ausführung Netz | Steckernetzgerät 230 V/DC / 6 V/DC

Beschreibung	Bestellnummer
Multifunktionsschnittstelle  VARIOconnect	<b>133.050.11</b>



### Ausführung VARIOconnect | für Einzel- und Mehrfachstromversorgung, Datenverbindung

Beschreibung	Bestellnummer
Multifunktionsschnittstelle  VARIOconnect	<b>133.056.11</b>



Armaturen  
elektronisch

## Technische Daten

Batterie: 6 V Lithium CRP2 – handelsüblich; Lebensdauer bis zu 4 Jahren  
 Netzbetrieb Aufputz: Steckernetzgerät 100–250 V/AC / 6 V/DC; 50–60 Hz  
 VARIOconnect: für Einzel- und Mehrfachstromversorgung, Datenverbindung

Betriebsdruck: 0,3–10 bar  
 Durchflussmenge (ca.): 3,5 l/min (3 bar)  
 Wassertemperatur (max.): 80 °C  
 Strahlregler: Spar-Strahlregler, Kaskade (selbstreinigend)  
 Druckschlauch: 550 mm  
 Eckventilanschluss: G 3/8"  
 Schmutzsieb: 0,5 mm Maschenweite  
 Sensorempfindlichkeit: permanent automatisch selbstmessend  
 Wassernachlaufzeit: 1 s voreingestellt (mit Touch einstellbar)  
 Dauer-Ein-Laufzeit und Hygienespülung-Laufzeit: 2 min voreingestellt (mit Touch 0,5 – 20 min einstellbar)  
 Kurz-Aus: 2 min (fixiert)  
 Normen: DIN EN 200; **CE**

**Hinweis:** Service APP nur in Verbindung mit BLE Converter verfügbar – keine permanente Auswertemöglichkeit.

Bei Anbindung über die Service APP ist der BLE Converter separat zu bestellen.





Referenzbild: Mihail Isbasescu

## Rohmontageset U3U, für Unterputz-Wandarmaturen GW20

Bestehend aus:

- Unterputzgehäuse, Absperrventil und Schutzabdeckung
- Ventilkörper mit integrierter Absperrung (TwistStop)
- Spülstopfen

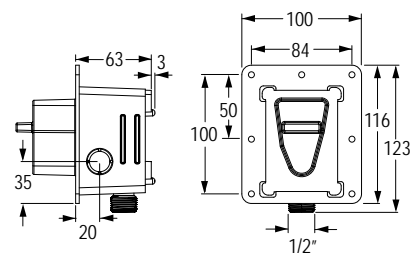


Bezeichnung

Bestellnummer

ultra Rohmontageset U3U

**220.060.00**



# ultra Wandarmatur GW20 mit IR-Sensor, ohne Mischung – Endmontageset

Berührungslose, elektronisch gesteuerte Waschtischarmatur:

- für Kaltwasser oder vorgemischtes Wasser
- robustes Metallgehäuse
- Infrarot-Doppelsensorik (vollautomatische Einstellung!), Mikroprozessor-Elektronik
- funktionssicheres Magnetventil ROBUST (druckstossarm)
- vandalsicherer Strahlregler (mit integriertem Werkzeug austauschbar)
- Schmutzsieb (eingebaut)
- integrierte vollautomatische Wasserabspernung (TwistStop) für Service und Schmutzsiebreinigung (keine Vorabspernung erforderlich)
- One-Tool-Service – alle Komponenten von oben zugänglich
- 12- oder 24-Stunden-Hygienespülung (mit Touch aktivierbar)
- integrierte Batterieeinheit bei Ausführung als VARIOconnect, Backup-Funktion bei Batterieausführung, Umrüstung auf Netzbetrieb vorbereitet
- automatische Energiesparfunktion (Solar) und Sicherheitsabschaltung aktivierbar
- Installation durch Kombination mit ultra Rohbauset U3U (nicht im Lieferumfang enthalten)
- Einbindung in das CNX Wassermanagement-System möglich



## Ausführung Batterie | 6 V Lithium CRP2

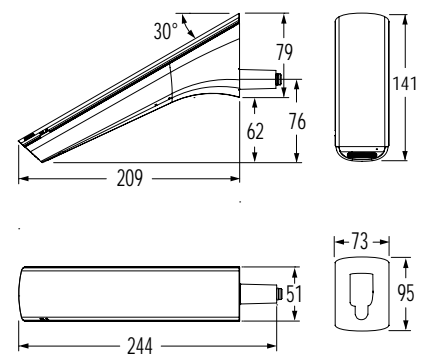
Beschreibung	Bestellnummer
	<b>164.040.11</b>

## VARIOconnect | für Einzel- und Mehrfachstromversorgung, Datenverbindung

Beschreibung	Bestellnummer
Multifunktionsschnittstelle  VARIOconnect	<b>164.056.11</b>

## Ausführung Solar | Photovoltaikzelle kombiniert mit 6 V Lithium CRP2

Beschreibung	Bestellnummer
automatische Energiesparfunktion (Solar)	<b>164.048.11</b>



Armaturen elektronisch

## Technische Daten

Batterie:	6 V Lithium CRP2; Lebensdauer bis zu 4 Jahren
VARIOconnect:	für Einzel- und Mehrfachstromversorgung, Datenverbindung
Solar:	Photovoltaikzelle in Kombination mit 6 V Lithium CRP2 (Stützbatterien) – handelsüblich; Lebensdauer bis zu 8 Jahren

Betriebsdruck:	0,3–10 bar
Durchflussmenge (ca.):	5,7 l/min (3 bar) geregelt
Wassertemperatur (max.):	80 °C
Strahlregler:	RC
Anschluss:	G 1/2
Schmutzsieb:	0,5 mm Maschenweite
Sensorempfindlichkeit:	permanent automatisch selbsteinmessend
Wassernachlaufzeit:	1 s voreingestellt (mit Touch 0–10 s einstellbar)
Dauer-Ein-Laufzeit und Hygienespülung-Laufzeit:	2 min voreingestellt (mit Touch 0,5–20 min einstellbar)
Kurz-Aus:	2 min (fixiert)
Normen:	DIN EN 200; CE

**Hinweis:** Bei Einbindung in das CNX Wassermanagement-System ist der CNX Converter separat zu bestellen.

Notwendiges Zubehör	Bestellnummer
Rohmontageset U3U	<b>220.060.00</b>



# CONTI+ lino

## Wandarmatur Unterputz, mit IR-Sensor, verchromt ohne Mischung | mit Mischung – FM

Berührungslose, elektronisch gesteuerte Waschtischarmatur für Unterputzmontage – Fertigmontageset:

### ohne Mischung:

- für Kaltwasser oder vorgemischtes Wasser

### mit Mischung:

- für Warm- und Kaltwasseranschluss
- Heisswassersperre einstellbar
- Temperatur frei wählbar

### Alle Varianten:

- robuste Ausführung: Frontplatte und Auslauf aus Metall, verchromt
- funktionssicheres Magnetventil ROBUST (druckstossarm)
- Infrarot-Doppelsensorik (vollautomatische Einstellung!), Mikroprozessor-Elektronik
- Rückschlagventile und Schmutzsiebe (eingebaut)
- Dauer-Ein- und Hygienespülung-Laufzeit (mit Funktionstaste einstellbar)
- Wassernachlaufzeit, Sensorempfindlichkeit (mit Funktionstaste einstellbar)
- 12-, 24- oder 48-Stunden-Hygienespülung (mit Funktionstaste einstellbar)
- einfache Installation in Kombination mit HANSAVAROX Grundeinheit (Rohmontageset) (nicht im Lieferumfang enthalten)
- Service APP kompatibel: Kontrolle der gespeicherten Betriebsdaten, Einstellungen und Steuerung der Funktionen
- Einbindung in das CNX Wassermanagement-System möglich

## Technische Daten

Batterie: 6 V Lithium CRP2 – handelsüblich; Lebensdauer bis zu 4 Jahren  
VARIOconnect: für Einzel- und Mehrfachstromversorgung, Datenverbindung

Betriebsdruck: 0,3–10 bar  
Durchflussmenge (ca.): 6 l/min (3 bar)  
Wassertemperatur (max.): 80 °C  
Strahlregler: Spar-Strahlregler, Kaskade (selbstreinigend)  
Schmutzsiebe: 0,3 mm Maschenweite  
Sensorempfindlichkeit: permanent automatisch selbstmessend  
Wassernachlaufzeit: 1 s voreingestellt (mit Funktionstaste 0–10 s einstellbar)  
Dauer-Ein-Laufzeit und Hygienespülung-Laufzeit: 2 min voreingestellt (mit Funktionstaste 0,5–20 min einstellbar)  
Kurz-Aus: 2 min (fixiert)  
Normen: DIN EN 200; Geräuschkategorie I; **CE**

**Hinweis:** Service APP nur in Verbindung mit BLE Converter verfügbar – keine permanente Auswertemöglichkeit.

Bei Anbindung über die Service APP ist der BLE Converter separat zu bestellen.

Bei Einbindung in das CNX Wassermanagement-System ist der CNX Converter separat zu bestellen.

## Ausführungsoptionen

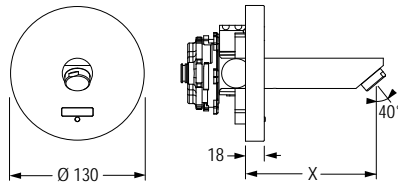
- Ausladung 120 | 170 | 220 mm



Notwendiges Zubehör	Bestellnummer
Rohmontageset HANSAVAROX U3V	<b>220.027.00</b>
Spezial-Spülstopfen	<b>550.024.00</b>



## lino Wandarmatur Unterputz



### lino Wandarmatur UP WV20, ohne Mischung



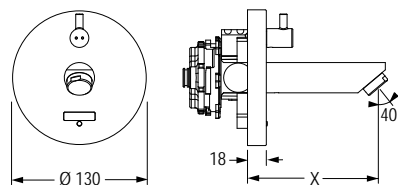
**Ausführung Batterie** | 6 V Lithium CRP2

Beschreibung		Bestellnummer
Ausladung (x)	120 mm	<b>120.331.11</b>
Ausladung (x)	170 mm	<b>120.330.11</b>
Ausladung (x)	220 mm	<b>120.332.11</b>



**VARIOconnect** | für Einzel- und Mehrfachstromversorgung, Datenverbindung

Beschreibung		Bestellnummer
Multifunktionsschnittstelle  VARIOconnect		
Ausladung (x)	120 mm	<b>120.341.11</b>
Ausladung (x)	170 mm	<b>120.340.11</b>
Ausladung (x)	220 mm	<b>120.342.11</b>



### lino Wandarmatur UP WV10, mit Mischung



**Ausführung Batterie** | 6 V Lithium CRP2

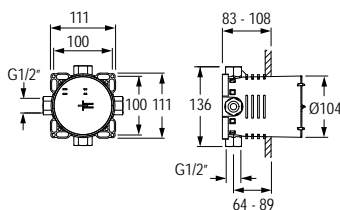
Beschreibung		Bestellnummer
Ausladung (x)	120 mm	<b>120.371.11</b>
Ausladung (x)	170 mm	<b>120.370.11</b>
Ausladung (x)	220 mm	<b>120.372.11</b>



**VARIOconnect** | für Einzel- und Mehrfachstromversorgung, Datenverbindung

Beschreibung		Bestellnummer
Multifunktionsschnittstelle  VARIOconnect		
Ausladung (x)	120 mm	<b>120.381.11</b>
Ausladung (x)	170 mm	<b>120.380.11</b>
Ausladung (x)	220 mm	<b>120.382.11</b>

## HANSAVAROX Grundeinheit U3V, Kompaktlösung, DN15 – Rohmontageset



- Unterputz-Einbaukörper, Einbautiefe: 83–108 mm, für Trockenbau geeignet
- Anschlusseinheit: entzinkungsarmes Messing (MS 63)
- Montagebox und Bauschutzkappe aus Kunststoff
- Dichtmanschette
- Multifix-Befestigungssystem, alle Anschlüsse G 1/2" (1 Stopfen wird mitgeliefert)
- ohne Vorabspernung
- B-Lock-Spezial-Abdrückstopfen (vormontiert)
- eigensicher gegen Rückfließen im häuslichen Gebrauch (nach DIN EN 1717)
- Spülen nach DIN 1988 mit B-Lock-Spezial-Spülstopfen (siehe Zubehör)
- Norm: CE

Bezeichnung	Bestellnummer
HANSAVAROX Grundeinheit U3V	<b>220.027.00</b>



## Technische Daten

Batterie:	6 V Lithium CRP2 – handelsüblich; Lebensdauer bis zu 4 Jahren
VARIOconnect:	für Einzel- und Mehrfachstromversorgung, Datenverbindung
Betriebsdruck:	0,3–10 bar
Durchflussmenge (ca.):	6 l/min (3 bar)
Wassertemperatur (max.):	80 °C
Strahlregler:	Spar-Strahlregler, Kaskade (selbstreinigend)
Schmutzsiebe:	0,5 mm Maschenweite
Sensorempfindlichkeit:	permanent automatisch selbstmessend
Wassernachlaufzeit:	1 s voreingestellt (mit Funktionstaste 0–10 s einstellbar)
Dauer-Ein-Laufzeit und Hygienespülung-Laufzeit:	2 min voreingestellt (mit Funktionstaste 0,5–20 min einstellbar)
Kurz-Aus:	2 min (fixiert)
Normen:	DIN EN 200; Geräuschklasse I; <b>CE</b>

**Hinweis:** Service APP nur in Verbindung mit BLE Converter verfügbar – keine permanente Auswertemöglichkeit.

Bei Anbindung über die Service APP ist der BLE Converter separat zu bestellen.

Bei Einbindung in das CNX Wassermanagement-System ist der CNX Converter separat zu bestellen.

## Ausführungsoptionen

- Ausladung 120 | 170 | 220 mm



### Notwendiges Zubehör

Rohmontageset U3A

Bestellnummer

**200.027.00**

# CONTI+ iQ

## Wandarmatur Unterputz A50 mit IR-Sensor, ohne Mischung – Fertigmontageset

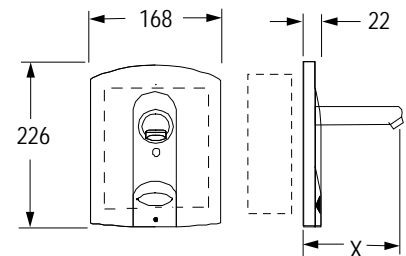
Berührungsloser, elektronisch gesteuerter Wandauslauf für Unterputzmontage:

- für Kaltwasser oder vorgemischtes Wasser
- robuste Ausführung; Frontplatte und Auslauf aus Edelstahl, gebürstet
- funktionssicheres Magnetventil ROBUST (druckstossarm) und Spar-Strahlregler
- Infrarot-Doppelsensorik (vollautomatische Einstellung!), Mikroprozessor-Elektronik
- Kurz-Aus (Reinigung) und Dauer-Ein (Befüllen) (mit Click-plus auslösbar)
- Dauer-Ein-Laufzeit (mit Funktionstaste einstellbar)
- Wassernachlaufzeit, Sensorempfindlichkeit (mit Funktionstaste einstellbar)
- 12-, 24- oder 48-Stunden-Hygienspülung (mit Funktionstaste einstellbar)
- variable Installation durch Kombination mit Vormontageset (U3A, U2A)
- Service APP kompatibel: Kontrolle der gespeicherten Betriebsdaten, Einstellungen und Steuerung der Funktionen
- Einbindung in das CNX Wassermanagement-System möglich



### Ausführung Batterie | 6 V Lithium CRP2

Beschreibung		Bestellnummer
Ausladung (x)	120 mm	<b>100.331.00</b>
Ausladung (x)	170 mm	<b>100.330.00</b>
Ausladung (x)	220 mm	<b>100.332.00</b>



### VARIOconnect | für Einzel- und Mehrfachstromversorgung, Datenverbindung

Beschreibung		Bestellnummer
Multifunktionsschnittstelle  VARIOconnect		
Ausladung (x)	120 mm	<b>100.347.00</b>
Ausladung (x)	170 mm	<b>100.346.00</b>
Ausladung (x)	220 mm	<b>100.348.00</b>

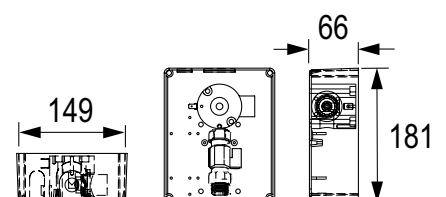
Armaturen  
elektronisch

## Rohmontageset U3A, für Unterputz-Wandarmaturen A50

### Rohmontageset U3A

- Unterputzgehäuse, Absperrventil und Schutzabdeckung
- Ventilkörper, Absperrventil (3/4 Überwurfmutter) und Befestigungsplatte
- Magnetventile, bereits eingebaut

Bezeichnung	Bestellnummer
Rohmontageset U3A	<b>200.027.00</b>



# CONTI+ CONGENIAL FIT

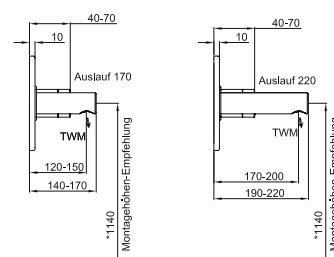
## Wandarmatur Unterputz, Thermostat, IR-Sensor, DN15 – FM

Fertigmontageset für elektronische Waschtisch-Wandarmatur, ausgeführt als Unterputz-Wandarmatur in Nennweite DN15. Mit thermostatischer Mischeinrichtung zum Anschluss an Kalt- und Warmwasser. Einsatzbereich im Neubau und Sanierung in öffentlichen, halb-öffentlichen und gewerblichen Sanitärräumen.

- Unterputz Waschtisch Wandarmatur-Fertigmontageset mit eckiger Abdeckplatte, verdeckte Befestigung, robuste Zweifach-Verriegelung, Mehrfach-Abdichtsystem mit Drainageablauf für Kondenswasserbildung
- Abdeckplatte: Edelstahl 1.4301
- Halterahmen für Abdeckplatte: Durchführung Funktionselemente und Thermostat inkl. EPDM-Dichtringen
- Multifunktionswerkzeug für Wartungsarbeiten
- adaptive Multifunktions-Wasserstrecke CONGENIAL mit Magnetventil 6 V/DC ROBUST, bistabil
- Upgrade- und Umrüstkfunktionen
- Armaturenkörper: entzinkungsbeständiges Pressmessing, als hochwertige Thermostatbatterie, Thermostatgriff: Messing verchromt
- sichtbare Komponenten aus massivem, hochglanzverchromtem Messing, mit Sicherheitsanschlag
- Wahlmöglichkeit des Temperatureinstellbereichs
- integrierte Rückflussverhinderer im Bypass und Rückflussverhinderer und Siebkartuschen für Wasserzuläufe
- alle Funktionsteile ohne Ausbau des Armaturenkörpers bei Wartungsarbeiten demontierbar
- elektronische berührungslose Bedienung der Waschfunktion über IR-Sensor, IR-Doppelsensoren, vollautomatische Einstellung
- Wasserlaufzeit über Funktionstaste Click einstellbar



Beispiel mit Zubehör  
Auslauf 170 / 220 mm



### Technische Daten

Anschlussspannung (Batterie):	6 V/DC
Anschlussspannung (Netz):	12 V/DC
Anschlussspannung (CNX):	30 V/DC
Betriebsdruck:	1,5–5,0 bar
Wassertemperatur Normalbetrieb (max.):	70 °C
Wassertemperatur thermische Desinfektion:	kurzzeitig, zur therm. Desinfektion, 80 °C
Durchflussmenge DN15:	0,1 l/s (Durchflussmengenregler)
Durchflussmenge bei thermischer Desinfektion DN15:	0,05 l/s (Durchflussmengenregler)
Wasserlaufzeit Einstellbereich:	3–180 s
Wasserlaufzeit Werkseinstellung:	30 s
Hygienespülung Werkseinstellung:	2 min voreingestellt (mit Click 0,5 – 20 min einstellbar)
Elektronische Schutzart:	IP68
Abmessungen eckig (BxHxT):	225x170x10 mm

### Ausführungsoptionen

- sichtbare Flächen Edelstahl gebürstet oder verchromt
- Auslauf mit 170 mm oder 220 mm Länge



### Hinweis:

Bei Anbindung über die Service APP ist der BLE Converter separat zu bestellen.

Bei Einbindung in das CNX Wassermanagement-System ist der CNX Converter separat zu bestellen.

Notwendiges Zubehör	Bestellnummer
Rohmontageset	<b>CONR5112</b>
Leitung J-Y(St)Y, 2x2x0,8 mm	<b>CONO220000</b>
Auslauf 170 mm, verchromt	<b>CONO820170</b>
Auslauf 220 mm, verchromt	<b>CONO820220</b>
Schlüsselschalter	siehe Seite 126
Netzgerät	<b>CONO511000</b>
Netzgerät alternativ	<b>CONO512000</b>
CNX Steuerzentrale	siehe CNX

Optionales Zubehör	Bestellnummer
BLE Converter 2. Generation	<b>CONO270000</b>
Nachrüstset elektronische thermische Desinfektion	<b>CONO322000</b>
Verlängerung 30 mm	<b>CONO672200</b>

# CONGENIAL FIT Wandarmatur UP, eckig

Abdeckplatte Edelstahl, gebürstet



**Ausführung Batterie** | 6 V Lithiumbatterie wasserdicht ummantelt

Funktionen	Bestellnummer
Hygienespülung	<b>CONE7116218100</b>



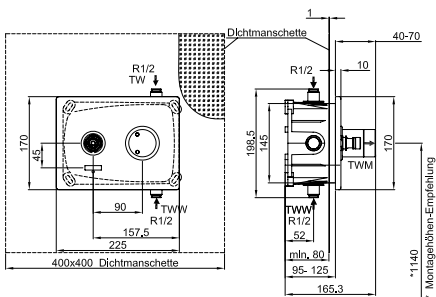
**Ausführung Netz** | 12 V/DC Netzgerät in Ausführung Aufputz

Funktionen	Bestellnummer
Hygienespülung	<b>CONE7116218200</b>



**Ausführung CNX** | 30 V/DC Netzgerät zu CNX Steuerzentrale

Funktionen	Bestellnummer
Hygienespülung   Reinigungsstopp   Netzbetrieb CNX	<b>CONE7116218336</b>



Abdeckplatte Edelstahl, verchromt



**Ausführung Batterie** | 6 V Lithiumbatterie wasserdicht ummantelt

Funktionen	Bestellnummer
Hygienespülung	<b>CONE7156218100</b>



**Ausführung Netz** | 12 V/DC Netzgerät in Ausführung Aufputz

Funktionen	Bestellnummer
Hygienespülung	<b>CONE7156218200</b>



**Ausführung CNX** | 30 V/DC Netzgerät zu CNX Steuerzentrale

Funktionen	Bestellnummer
Hygienespülung   Reinigungsstopp   Netzbetrieb CNX	<b>CONE7156218336</b>

# CONTI+ CONGENIAL FIT

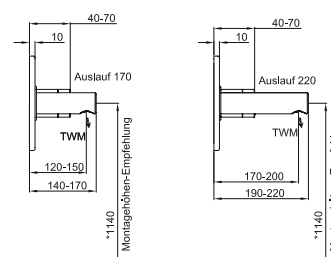
## Wandarmatur Unterputz, Thermostat, Piezo-Taster, DN15 – FM

Fertigmontageset für elektronische Waschtisch-Wandarmatur, ausgeführt als Unterputz-Wandarmatur in Nennweite DN15. Mit thermostatischer Mischeinrichtung zum Anschluss an Kalt- und Warmwasser. Einsatzbereich im Neubau und Sanierung in öffentlichen, halb-öffentlichen und gewerblichen Sanitärräumen.

- Unterputz Waschtisch Wandarmatur-Fertigmontageset mit eckiger Abdeckplatte, verdeckte Befestigung, robuste Zweifach-Verriegelung, Mehrfach-Abdichtsystem mit Drainageablauf für Kondenswasserbildung
- Abdeckplatte: Edelstahl 1.4301
- Halterahmen für Abdeckplatte: Durchführung Funktionselemente und Thermostat inkl. EPDM-Dichtringen
- Multifunktionswerkzeug für Wartungsarbeiten
- adaptive Multifunktions-Wasserstrecke CONGENIAL mit Magnetventil 6 V/DC ROBUST, bistabil
- Upgrade- und Umrüstkfunktionalitäten
- Armaturenkörper: entzinkungsbeständiges Pressmessing, als hochwertige Thermostatbatterie, Thermostatgriff: Messing verchromt
- sichtbare Komponenten aus massivem, hochglanzverchromtem Messing, mit Sicherheitsanschlag
- Wahlmöglichkeit des Temperatureinstellbereichs
- integrierte Rückflussverhinderer im Bypass und Rückflussverhinderer und Siebkartuschen für Wasserzuläufe
- alle Funktionsteile ohne Ausbau des Armaturenkörpers bei Wartungsarbeiten demontierbar
- elektronische Bedienung der Waschfunktion über Piezo-Taster mit Start/Stop-Funktion; Piezo-Taster: Farbring rot, Rosette hochglanzverchromt
- Wasserlaufzeit mit Piezo-Taster einstellbar



\* Beispiel mit Zubehör  
Auslauf 170 / 220 mm



### Technische Daten

Anschlussspannung (Batterie):	6 V/DC
Anschlussspannung (Netz):	12 V/DC
Anschlussspannung (CNX):	30 V/DC
Betriebsdruck:	1,5–5,0 bar
Wassertemperatur Normalbetrieb (max.):	70 °C
Wassertemperatur thermische Desinfektion:	kurzzeitig, zur therm. Desinfektion, 80 °C
Durchflussmenge DN15:	0,1 l/s (Durchflussmengenregler)
Durchflussmenge bei thermischer Desinfektion DN15:	0,05 l/s (Durchflussmengenregler)
Wasserlaufzeit Einstellbereich:	3–180 s
Wasserlaufzeit Werkseinstellung:	30 s
Hygienespülung Einstellbereich:	12, 24 oder 72 h (deaktivierbar über Einstellung am Piezo-Taster), andere Hygienespülintervalle über Service APP oder CNX einstellbar
Hygienespülung Werkseinstellung:	12 h nach letzter Wasserflussauslösung, 30 s Wasserlaufzeit
Elektronische Schutzart:	IP68
Abmessungen eckig (BxHxT):	225x170x10 mm

### Ausführungsoptionen

- sichtbare Flächen Edelstahl gebürstet oder verchromt
- Auslauf mit 170 mm oder 220 mm Länge



### Hinweis:

Bei Anbindung über die Service APP ist der BLE Converter separat zu bestellen.

Bei Einbindung in das CNX Wassermanagement-System ist der CNX Converter separat zu bestellen.

Notwendiges Zubehör	Bestellnummer
Rohmontageset	<b>CONR5112</b>
Leitung J-Y(St)Y, 2x2x0,8 mm	<b>CONO220000</b>
Auslauf 170 mm, verchromt	<b>CONO820170</b>
Auslauf 220 mm, verchromt	<b>CONO820220</b>
Schlüsselschalter	siehe Seite 126
Netzgerät	<b>CONO511000</b>
Netzgerät alternativ	<b>CONO512000</b>
CNX Steuerzentrale	siehe CNX
Optionales Zubehör	Bestellnummer
BLE Converter 2. Generation	<b>CONO270000</b>
Nachrüstset elektronische thermische Desinfektion	<b>CONO322000</b>
Verlängerung 30 mm	<b>CONO672200</b>

# CONGENIAL FIT Wandarmatur UP, eckig



Abdeckplatte Edelstahl, gebürstet



**Ausführung Batterie** | 6 V Lithiumbatterie wasserdicht ummantelt

Funktionen	Bestellnummer
Hygienespülung	<b>CONE7116211100</b>



**Ausführung Netz** | 12 V/DC Netzgerät in Ausführung Aufputz

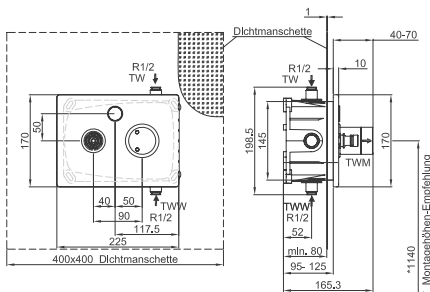
Funktionen	Bestellnummer
Hygienespülung	<b>CONE7116211200</b>



**Ausführung CNX** | 30 V/DC Netzgerät zu CNX Steuerzentrale

Funktionen	Bestellnummer
Hygienespülung   Reinigungsstopp   Netzbetrieb CNX	<b>CONE7116211336</b>

Hygienespülung   Reinigungsstopp   Netzbetrieb CNX   Thermische Desinfektion CNX	<b>CONE7116211360</b>
---	-----------------------



Abdeckplatte Edelstahl, verchromt



**Ausführung Batterie** | 6 V Lithiumbatterie wasserdicht ummantelt

Funktionen	Bestellnummer
Hygienespülung	<b>CONE7156211100</b>



**Ausführung Netz** | 12 V/DC Netzgerät in Ausführung Aufputz

Funktionen	Bestellnummer
Hygienespülung	<b>CONE7156211200</b>



**Ausführung CNX** | 30 V/DC Netzgerät zu CNX Steuerzentrale

Funktionen	Bestellnummer
Hygienespülung   Reinigungsstopp   Netzbetrieb CNX	<b>CONE7156211336</b>

Hygienespülung   Reinigungsstopp   Netzbetrieb CNX   Thermische Desinfektion CNX	<b>CONE7156211360</b>
---	-----------------------

# CONTI+ lino

## Wandarmatur Aufputz, mit IR-Sensor, Edelstahl, ohne Mischung | mit Mischung | mit Thermostat – FM

Berührungslose, elektronisch gesteuerte Wandarmatur für Aufputzmontage:

### K20 | ohne Mischung:

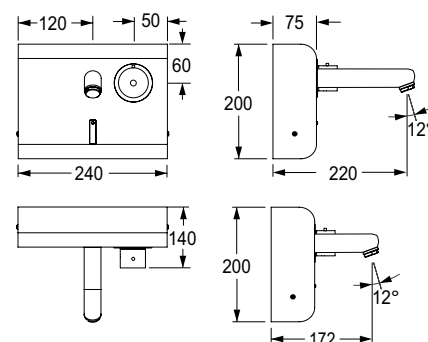
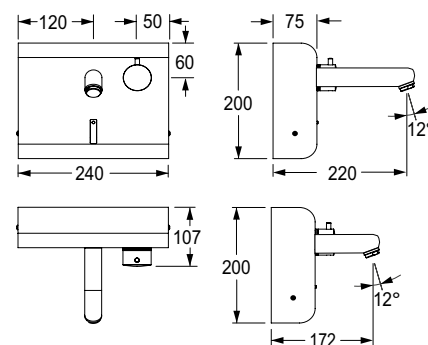
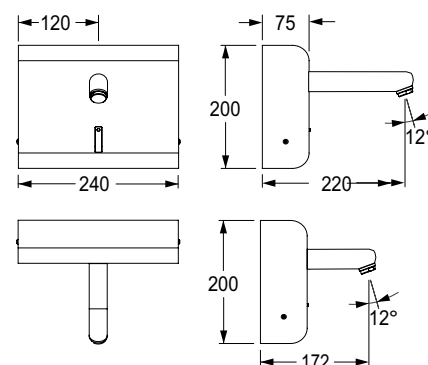
- für Kaltwasser oder vorgemischtes Wasser
- Wasseranschluss mit flexiblem Druckschlauch, Schmutzsieb (eingebaut)

### K10 | K30 | mit Mischung:

- Warm- und Kaltwasseranschluss mit flexiblen Druckschläuchen
- Rückschlagventile und Schmutzsiebe (eingebaut)

### Alle Varianten:

- robustes Edelstahlgehäuse mit starrem Auslauf (nicht schwenkbar)
- Infrarot-Sensorik (vollautomatische Einstellung!), Mikroprozessor-Elektronik
- funktionssicheres Magnetventil ROBUST (druckstossarm) und Spar-Strahlregler
- Kurz-Aus (Reinigung) und Dauer-Ein (Befüllen) (mit Funktionstaste auslösbar)
- Dauer-Ein- und Hygienespülung-Laufzeit (mit Funktionstaste einstellbar)
- Wassernachlaufzeit, Sensorempfindlichkeit (mit Funktionstaste einstellbar)
- 12-, 24- oder 48-Stunden-Hygienespülung (mit Funktionstaste einstellbar)
- Installation: mit Montagerahmen an Wand befestigt; nach vorne aufklappbar
- Service APP kompatibel: Kontrolle der gespeicherten Betriebsdaten, Einstellungen und Steuerung der Funktionen
- Einbindung in das CNX Wassermanagement-System möglich



Optionales Zubehör	Ausführung	Bestellnummer
Umbauset Temperaturgriff mit Fixanschlag 42 °C	für das Modell K30	<b>550.067.11</b>

## Technische Daten

Batterie: 6 V Lithium CRP2 – handelsüblich; Lebensdauer bis zu 4 Jahren  
 Netzbetrieb Unterputz: Netzgerät 230 V/DC / 6 V/DC

Betriebsdruck: 0,3–10 bar  
 Durchflussmenge (ca.): 6,5 l/min (3 bar)  
 Wassertemperatur (max.): 80 °C  
 Strahlregler: Spar-Strahlregler, Kaskade (selbstreinigend)  
 Druckschlauch: 350 mm  
 Eckventilanschlüsse: G 3/8“  
 Schmutzsiebe: 0,5 mm Maschenweite  
 Sensorempfindlichkeit: permanent automatisch selbsteinmessend  
 Wassernachlaufzeit: 1 s voreingestellt (mit Funktionstaste 0–10 s einstellbar)  
 Dauer-Ein-Laufzeit und Hygienespülung-Laufzeit: 2 min voreingestellt (mit Funktionstaste 0,5–20 min einstellbar)  
 Kurz-Aus: 2 min (fixiert)  
 Normen: DIN EN 200; Geräuschkategorie I; CE

**Hinweis:** Bei Anbindung über die Service APP ist der BLE Converter separat zu bestellen.

Bei Einbindung in das CNX Wassermanagement-System ist der CNX Converter separat zu bestellen.

## Ausführungsoptionen

- Ausladung 172 | 220 mm





## lino Wandarmatur Aufputz



### lino Wandarmatur AP K20, ohne Mischung



#### Ausführung Batterie | 6 V Lithium CRP2

Beschreibung	Bestellnummer	
Ausladung (x) 172 mm	<b>110.230.00</b>	
Ausladung (x) 220 mm	<b>110.230.01</b>	



#### Netz | Netzgerät Unterputz 230 V/DC / 6 V/DC

Beschreibung	Bestellnummer	
Multifunktionsschnittstelle  VARIOconnect		
Ausladung (x) 172 mm	<b>110.240.00</b>	
Ausladung (x) 220 mm	<b>110.240.01</b>	



### lino Wandarmatur AP K10, mit Mischung



#### Ausführung Batterie | 6 V Lithium CRP2

Beschreibung	Bestellnummer	
Ausladung (x) 172 mm	<b>110.270.00</b>	
Ausladung (x) 220 mm	<b>110.270.01</b>	



#### Netz | Netzgerät Unterputz 230 V/DC / 6 V/DC

Beschreibung	Bestellnummer	
Multifunktionsschnittstelle  VARIOconnect		
Ausladung (x) 172 mm	<b>110.280.00</b>	
Ausladung (x) 220 mm	<b>110.280.01</b>	



### lino Wandarmatur AP K30, mit Thermostat



#### Ausführung Batterie | 6 V Lithium CRP2

Beschreibung	Bestellnummer	
Ausladung (x) 172 mm	<b>110.271.00</b>	
Ausladung (x) 220 mm	<b>110.271.01</b>	



#### Netz | Netzgerät Unterputz 230 V/DC / 6 V/DC

Beschreibung	Bestellnummer	
Multifunktionsschnittstelle  VARIOconnect		
Ausladung (x) 172 mm	<b>110.281.00</b>	
Ausladung (x) 220 mm	<b>110.281.01</b>	

# CONTI+ lino

## Wandarmatur Aufputz, mit Thermostat, verchromt

Berührungslose, elektronisch gesteuerte Wandarmatur für Aufputzmontage:

### W35 | mit IR-Sensor:

- Auslauf und Sensor fixiert
- Dauer-Ein-Laufzeit (mit Funktionstaste einstellbar)
- Wassernachlaufzeit, Sensorempfindlichkeit (mit Funktionstaste einstellbar)
- 12-, 24- oder 48-Stunden-Hygienespülung (mit Funktionstaste aktivierbar)

### W45 | mit berührungsloser Start/Stopp-Funktion (Nahsensor):

- Auslauf fixiert
- Kurz-Aus (Reinigung) und Dauer-Ein (Befüllen) (mit Touch auslösbar)
- Dauer-Ein- und Hygienespülung-Laufzeit (mit Touch einstellbar)
- Wasserlaufzeit, Sensorempfindlichkeit (mit Touch einstellbar)
- 12-, 24- oder 48-Stunden-Hygienespülung (mit Touch aktivierbar)

### Beide Varianten:

- für Warm- und Kaltwasseranschluss
- robuste Ausführung, Armaturenkörper aus Messing verchromt
- Infrarot-Doppelsensorik (Nahsensor), Mikroprozessor-Elektronik
- funktions sicheres Magnetventil ROBUST (druckstossarm) und Spar-Strahlregler
- Temperatur frei wählbar (über funktions sichere Thermostatkartusche)
- mit Verbrühschutz und autothermischem Schutz



## Technische Daten

Batterie:	6 V Lithium CRP2 – handelsüblich; Lebensdauer bis zu 4 Jahren
Betriebsdruck:	0,3–10 bar
Durchflussmenge (ca.):	5 l/min (3 bar)
Wassertemperatur (max.):	80 °C
Strahlregler:	Spar-Strahlregler, Kaskade (selbstreinigend)
Schmutzsieb:	0,5 mm Maschenweite
Sensorempfindlichkeit:	permanent automatisch selbstmessend
Wassernachlaufzeit W35:	1 s voreingestellt (mit Funktionstaste 0–10 s einstellbar)
Wasserlaufzeit W45:	7 s voreingestellt (mit Touch 1–30 s einstellbar)
Dauer-Ein-Laufzeit:	2 min voreingestellt (mit Funktionstaste 0,5–20 min einstellbar)
Hygienespülung-Laufzeit:	mit Funktionstaste 3 s–20 min einstellbar; 2 min (fixiert)
Kurz-Aus:	2 min (fixiert)
Normen:	DIN EN 200; CE

## Ausführungsoptionen

- mit IR-Sensor oder berührungsloser Start/Stopp-Funktion
- Ausladung 200 | 260 mm



### Optionales Zubehör

Bestellnummer

Umbausatz Temperaturgriff mit festem Temperaturanschlag bei 42 °C für die Modelle W35/W45

**CONZ8139729**

## lino Wandarmatur Aufputz

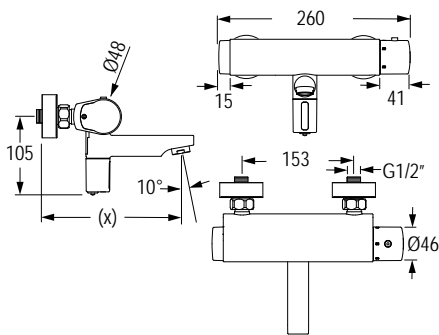


lino Wandarmatur AP W35, mit IR-Sensor



**Ausführung Batterie** | 6 V Lithium CRP2

Beschreibung		Bestellnummer
Ausladung (x)	200 mm	<b>110.305.11CH</b>
Ausladung (x)	260 mm	<b>110.306.11CH</b>

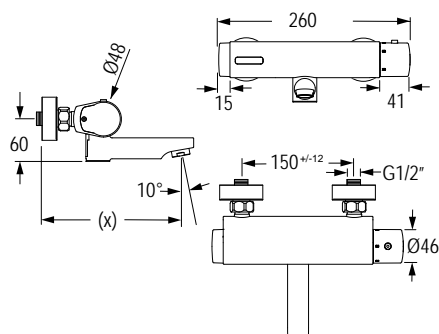


lino Wandarmatur AP W45, mit berührungsloser Start/Stopp-Funktion



**Ausführung Batterie** | 6 V Lithium CRP2

Beschreibung		Bestellnummer
Ausladung (x)	200 mm	<b>110.307.11</b>
Ausladung (x)	260 mm	<b>110.308.11</b>







## Spültischarmatur

Hybrid Küchenarmatur H10 ..... 216

# CONTI+ H10

## Hybrid Küchenarmatur, Einhebelmischer mit IR-Sensor

Berührungslose Spültischarmatur H10 mit Mischung, mit IR-Sensor, verchromt.

- Modularer Monoblock mit diebstahlsicherer Batteriebox unter dem Waschtisch (ausser Version VARIOconnect)
- robustes Messinggehäuse, verchromt
- Warm- und Kaltwasseranschluss mit flexiblen Druckschläuchen
- Rückschlagventile und Schmutzsiebe (eingebaut)
- Installation wie konventionelle Küchenarmatur
- Einhebel-Küchenarmatur mit hohem 360° schwenkbarem Auslauf, Temperatur und Menge frei wählbar über Einhebel mit funktionssicherer Keramikkartusche und einstellbarer Heisswassersperre
- berührungslose, elektronische Funktion der Küchenarmatur mit automatischer Komfortumschaltung, Temperaturverstellung für Sensorbetrieb über Position des Hebels in geschlossenem Zustand
- Infrarot-Doppelsensorik (vollautomatische Einstellung!), Mikroprozessor-Elektronik
- Anpassung der Position des Infrarotsensors an die Position des Beckens (Mitte, links, rechts) durch Drehung
- Kurz-Aus (Reinigung) und Dauer-Ein (Befüllen), (mit Funktionstaste einstellbar)
- Dauer-Ein-Laufzeit (mit Funktionstaste einstellbar)
- Wassernachlaufzeit, Sensorempfindlichkeit (mit Funktionstaste einstellbar)
- 12- oder 24-Stunden-Hygienespülung (mit Funktionstaste aktivierbar)




## Technische Daten

Batterie:	6 V Lithium CRP2 – handelsüblich; Lebensdauer bis zu 4 Jahren
Netzbetrieb Aufputz: VARIOconnect:	Steckernetzgerät 230 V / 6 V Einzel- und Mehrfachstromversorgung
Betriebsdruck:	0,3–10 bar
Durchflussmenge:	Einhebelmischer: ca. 11 l/min (3 bar) Sensor: ca. 5 l/min (1–5 bar)
Druckschläuche:	350 mm
Eckventilanschluss:	G 3/8
Schmutzsiebe:	0,5 mm Maschenweite
Sensorempfindlichkeit:	permanent automatisch selbstmessend
Sensorbereich:	Aktivierung der Objekterkennung (ca. 250 mm) über Nahsensorik (ca. 50 mm)
Wassernachlaufzeit:	1 s voreingestellt (mit Funktionstaste 0–10 s einstellbar)
Dauer-Ein-Laufzeit und Hygienespülung-Laufzeit:	2 min voreingestellt (mit Funktionstaste 0,5–20 min. einstellbar)
Kurz-Aus:	2 min (fixiert)
Normen:	DIN EN 200; CE

**Hinweis:** Bei Anbindung über Service APP ist der BLE Converter separat zu bestellen.

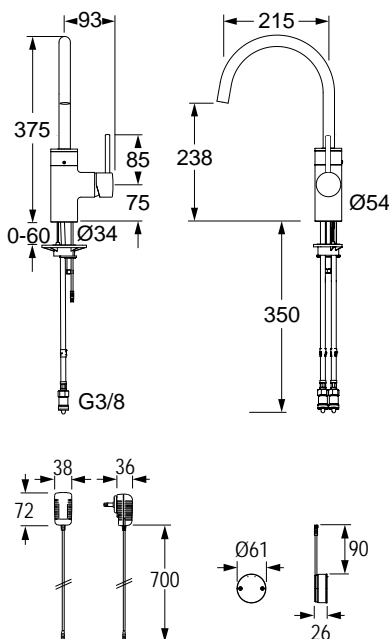
Bei Einbindung in das CNX Wassermanagement-System ist der CNX Converter separat zu bestellen.

Optionales Zubehör	Bestellnummer
BLE Converter 2. Generation	<b>CONO270000</b>
Schwenkhemmung	<b>CONO890000</b>
 CNX Converter	<b>CONO214641</b>

## Spültischarmatur H10, mit Mischung

**Ausführung Batterie** | 6 V Lithium CRP2 bzw. DL 223 A

Ausführung	Bestellnummer
Hybrid   ohne Ablaufgarnitur   Hygienespülung   Funktionstaste Click-plus   Multifunktionsschnittstelle  VARIOconnect	<b>131.800.11CO</b>

**Ausführung Netz** | Steckernetzgerät 230 V / 6 V

Ausführung	Bestellnummer
Hybrid   ohne Ablaufgarnitur   Hygienespülung   Funktionstaste Click-plus   Multifunktionsschnittstelle  VARIOconnect	<b>131.810.11CO</b>

**VARIOconnect** | Einzel- und Mehrfachstromversorgung

Ausführung	Bestellnummer
Hybrid   ohne Ablaufgarnitur   Hygienespülung   Funktionstaste Click-plus   Multifunktionsschnittstelle  VARIOconnect	<b>131.816.11CO</b>

**Eine Innovation in der Küche**

Die H10 Einhebel-Küchenarmatur bietet eine Vielzahl von Möglichkeiten, das Kochen noch einfacher zu gestalten. Mit den praktischen, über die Funktionstaste auslösbaren Zusatzfunktionen „Kurz-Aus“ und „Topffüll-Modus“ lässt sich das Reinigen und Befüllen des Waschbeckens vereinfachen. Auch die 12- oder 24-Stunden-Hygienespülung ist mit dieser Taste einfach einzustellen. Der hohe schwenkbare Auslauf ermöglicht ein bequemes Arbeiten

unter der Armatur und durch den drehbaren IR-Sensor gewährleistet die Armatur auch bei einem Doppelwaschbecken eine optimale Auslösung des Wasserstrahls. Der IR-Sensor verfügt über eine Naherkennung, die sicherstellt, dass der Wasserfluss nicht sofort beim Unterstellen eines Topfes startet. Dieser wird erst ausgelöst, wenn sich ein Gegenstand oder eine Hand dem Sensor auf wenige Zentimeter näher.







## Mechanische Waschtischarmaturen

### Stand- und Wandarmaturen

lino SofTouch .....	222
CONWASH .....	224

# Auslösung leicht gemacht

## CONTI+ Selbstschlussarmaturen mit patentierter Kartuschtechnologie

### CONTI+ SofTouch – Leichtgängige Bedienung

Mechanische Selbstschlussarmaturen sind die ideale Ergänzung des elektronischen CONTI+ Armaturensortiments. Robust und einfach in der Bedienung, besonders sicher in Bezug auf Vandalismus – die mechanische Selbstschlussarmatur ist eine verlässliche Lösung für öffentliche Waschräume. Per Knopfdruck startet die Wasserabgabe und endet – im Gegensatz zu Einhandmischern – komplett selbstschliessend. Durch ihre bedarfsgerechte Bedienung sparen die Selbstschlussarmaturen bis zu 55 % Wasser gegenüber einem Einhebelmischer.



#### Druckknopf (leichtgängig)

leichtgängiges Auslösen der mechanischen Selbstschlussfunktion über den gesamten Druckbereich

Wasserflussauslösung  
maximale Auslösekraft 15 N = 1,5 kg

#### Integrierte Technologie

die neue patentierte funktionssichere CONTI+ Selbstschluss-Kartuschtechnologie ermöglicht die leichtgängige Auslösung und ist wasserdruckunabhängig



Hygienisch  
Keimhemmende Materialien



Robustes Gehäuse  
Edelstahl / Edelstahl verchromt  
hygienisch, robust und  
vandalensicher



Wassersparend  
die CONTI+ Selbstschluss-Kartuschtechnologie ist wassersparend durch die automatisch begrenzte Wasserlaufzeit



Temperaturverstellhebel  
abnehmbar zur  
Temperaturfeststellung



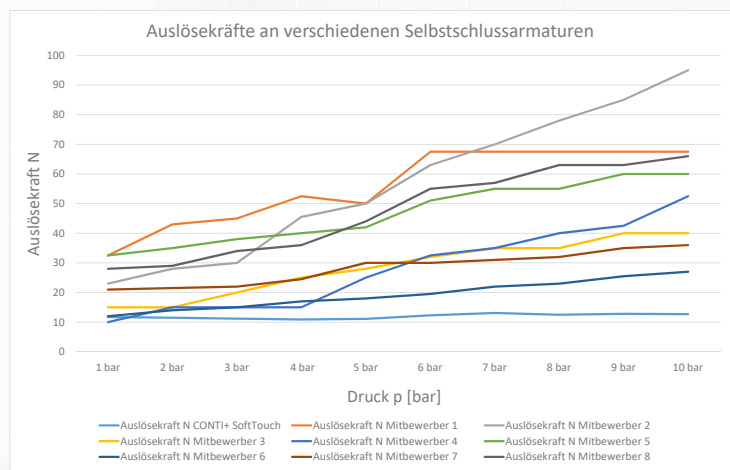
Intuitiv  
Temperaturregelung über  
den Temperaturverstellhebel

#### Standarmatur Anschlussmöglichkeiten

Kalt- und Warmwasseranschluss (mit Mischung)  
Kalt- oder vorgemischtes Wasser (ohne Mischung)



Die CONTI+ lino SofTouch ist ausgestattet mit einer einmalig leichtgängigen Auslösung der mechanischen Selbstschlussfunktion über den gesamten Druckbereich dank der patentierten CONTI+ Selbstschluss-Kartuschentechnologie. Dadurch können auch Menschen mit Bewegungseinschränkungen und Kinder die Armatur ganz leicht bedienen.



Mit sanftem Druck löst man den Wasserfluss aus. Im Gegensatz zu Einhebelmischern endet die Wasserabgabe komplett selbstständig. Durch diese bedarfsgerechte Bedienung sparen die Selbstschlussarmaturen bis zu 55% Wasser.

Hygiene und eine vandalsichere Betätigungskappe spielen bei der mechanischen Selbstschlussarmatur CONTI+ lino SofTouch ebenfalls eine grosse Rolle. Keimhemmende Materialien aus Edelstahl und Edelstahl verchromt sowie das CONTI+ Hygiene-Konzept sichern das Trinkwasser in vollem Umfang. Somit ist die Armatur perfekt geeignet für den Einsatz in öffentlichen und halböffentlichen Einrichtungen mit hoher Nutzungsfrequenz.

# CONTI+ lino SofTouch

## Selbstschlussarmatur ohne Mischung | mit Mischung

Hydraulisch gesteuerte Selbstschlussarmatur:

- Leichtgängige, mechanisch, hydraulisch gesteuerte Selbstschlussarmatur
- Laufzeit 6–10 s bei einer üblichen Betätigungsdauer von 0,2 s
- funktionssichere Druckkartusche
- vandalengeschützte Hydraulikkartusche durch begrenzten Betätigungsweg der Betätigungskappe

### Technische Details

Betriebsdruck:	0,5–10 bar
Durchflussmenge:	6 l/min (3 bar)
Wassertemperatur (max.):	80 °C
Auslösekraft (max.):	15 N (unabhängig vom Betriebsdruck)
Druckschläuche:	ca. 350 mm
Eckventilanschlüsse:	G 3/8
Schmutzsiere:	0,5 mm Maschenweite
Strahlwinkel:	40°
Auslaufhöhe:	73 mm
Ausladung:	90 mm
Normen:	DIN EN 200, DIN EN 816; C€

### Ausführungsoptionen

- mit oder ohne Mischung
- Edelstahl oder Edelstahl verchromt



## lino SofTouch

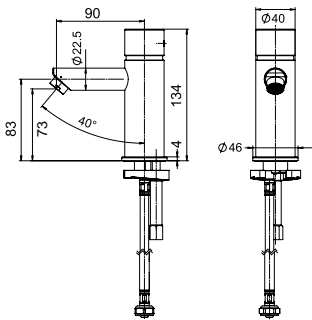


## lino SofTouch ST20, ohne Mischung



- zum Anschluss an Kaltwasser oder vorgemischtem Wasser
- Gehäuse und Betätigungskappe: Edelstahl | Edelstahl verchromt

Bezeichnung	Material / Farbe	Bestellnummer
lino SofTouch ST20	Edelstahl	<b>CONM8110104000</b>
	Edelstahl verchromt	<b>CONM8150104000</b>

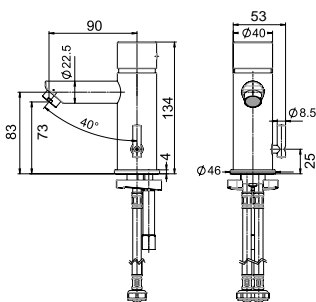


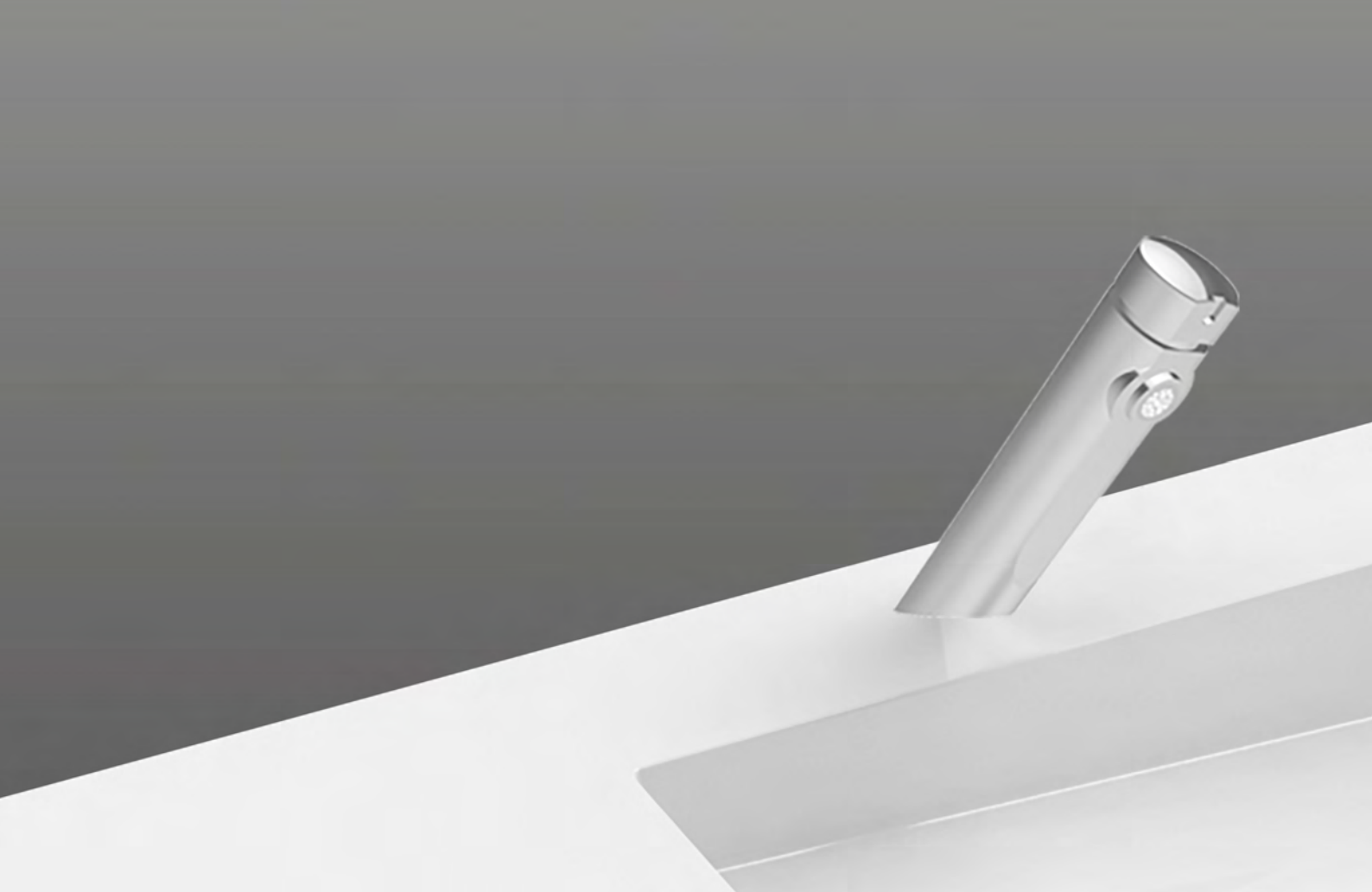
## lino SofTouch ST10, mit Mischung



- zum Anschluss an Kaltwasser und Warmwasser
- Gehäuse und Betätigungskappe: Edelstahl | Edelstahl verchromt

Bezeichnung	Material / Farbe	Bestellnummer
lino SofTouch ST10	Edelstahl	<b>CONM8110204000</b>
	Edelstahl verchromt	<b>CONM8150204000</b>





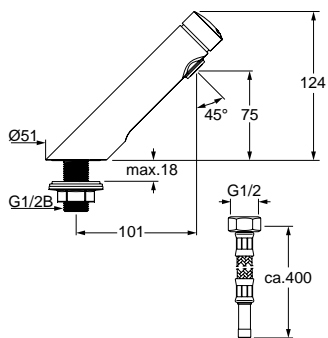
## CONWASH Waschtisch-Selbstschlussventil, DN15



- Zum Anschluss an Kaltwasser oder vorgemischtem Wasser
- massive Ausführung aus Metall
- Gehäuse und Betätigungselement aus Messing, verchromt
- ohne Mischung
- einstellbare Durchflussmenge
- hygienischer Strahlregler
- zwei Kunststoffclips: Kunststoffclip rot und blau für Anzeige Kalt- oder Mischwasser

Betriebsdruck: 1,0–5,0 bar  
 Durchflussmenge: 0,05 l/s (0,05–0,25 l/s einstellbar, 3 bar Fließdruck)  
 Wassertemperatur (max.): 50 °C (kurzzeitig, zur thermischen Desinfektion, 70 °C)  
 Strahlregler: hygienischer Strahlregler  
 Druckschläuche: mit flexibler Anschlussleitung 400 mm Innenschlauchwerkstoff, zertifiziert nach DVGW W 543 und DVGW W 270 sowie KTW A (ausser Edelstahlgeflecht) und Filterdichtung

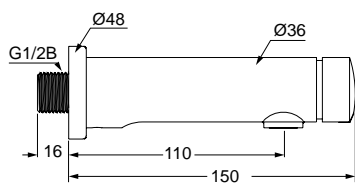
Anschluss: Rohr für Quetschverschraubung  $\varnothing$  10 mm  
 Wasserlaufzeit ca.: 7 s, nach DIN EN 816  
 Auslaufhöhe: 75 mm  
 Ausladung: 101 mm / 45°  
 Norm: Geräuschkategorie I



Bezeichnung	Farbe	Bestellnummer
CONWASH Waschtisch-Selbstschlussventil	verchromt	<b>CONM3364100000</b>



## CONWASH Wand-Selbstschlussventil, DN15




- Zum Anschluss an Kaltwasser oder vorgemischtem Wasser
- für Wandmontage
- Gehäuse und Betätigungselement aus Messing, verchromt
- ohne Mischung
- einstellbare Durchflussmenge
- hygienischer Strahlregler
- Rosette Ø 48 mm
- zwei Kunststoffclips: Kunststoffclip rot und blau für Anzeige Kalt- oder Mischwasser

Betriebsdruck: 1,0–5,0 bar  
 Durchflussmenge: 0,05 l/s (0,05–0,25 l/s einstellbar, 3 bar Fließdruck)  
 Wassertemperatur (max.): 50 °C (kurzzeitig, zur thermischen Desinfektion, 70 °C)  
 Strahlregler: hygienischer Strahlregler  
 Anschluss: G 1/2 B  
 Wasserlaufzeit ca.: 7 s nach DIN EN 816  
 Ausladung: 110 mm  
 Norm: Geräuschklasse I

Bezeichnung	Farbe	Bestellnummer
CONWASH Wand-Selbstschlussventil	verchromt	<b>CONM4664100000</b>







## Urinalarmaturen

Funktionsmöglichkeiten ..... 228

### Unterputz

ultra..... 230

iQ ..... 231

lino ..... 232

Siphonsteuerung..... 233

Urinale Unterputz Zubehör..... 234

### Aufputz

lino ..... 236

### Umrüstsets

Urinalarmaturen Umrüstsets..... 237

### Zubehör

Urinale Zubehör ..... 241

# CONTI+ Urinalarmaturen

Urinalösungen im Überblick (nicht alle Funktionen kombinierbar)

Urinalarmaturen	FUNKTIONSMERKMALE		
	Wasserfluss-Auslösefunktion		Ressourcensparfunktionen
	Selbstschlussfunktion, elektronisch	IR-Sensor	einstellbare Wasserlaufzeit
<b>WANDARMATUREN UNTERPUTZ</b>			
ultra	•	•	•
iQ	•	•	•
lino	•	•	•
<b>WANDARMATUREN AUFPUTZ</b>			
lino	•	•	•
<b>SIPHON INSTALLIERT</b>			
S10	•	•	•



## Urinalarmaturserie ultra

- Urinalarmatur Unterputz
- berührungslos, elektronisch gesteuert
- Doppel-Infrarot-Sensorik
- Fertigmontageset
- Frontplatte: gehärtetes Glas, weiss oder schwarz
- Montagerahmen, Chrom



## Urinalarmaturserie iQ

- Urinalarmatur Unterputz
- berührungslos, elektronisch gesteuert
- Doppel-Infrarot-Sensorik
- Fertigmontageset
- stabile Frontplatte: Edelstahl gebürstet
- Montagerahmen: Messing verchromt

FUNKTIONSMERKMALE												
Servicefunktion									Sicherheits- und Hygienefunktionen			
Kurz-Aus – Reinigungsstopp	Kurz-Ein – Nachspülmodus	Stadionmodus – 1 Spülung pro Minute	Überlaufschutz	Sensorempfind- lichkeit selbst- einmessend	Funktionstaste Click	Funktionstaste Touch	VARIOconnect	Service APP	berührungslose Bedienung	Zwangsspülung	Service APP	CNX Wasser- management- System
•	•	•		•		•	•	•	•	•	•	•
•	•	•		•		•	•	•	•	•	•	•
•	•	•		•		•	•	•	•	•	•	•
•	•	•		•	•				•	•	✦	
			•						•	•		

•: Standardfunktion | ✦: Service APP, nur in Verbindung mit BLE Converter möglich



Urinalarmaturserie lino

- Urinalarmatur Unterputz
- berührungslos, elektronisch gesteuert
- IR-Sensor
- Fertigmontageset
- Platte Chrom / Fenster weiss
- Platte weiss / Fenster weiss



Urinalarmaturserie lino

- Urinalarmatur Aufputz
- berührungslos, elektronisch gesteuert
- IR-Sensor
- Aufputzmontage ohne Elektroverkabelung
- Absperrventil mit Schmutzfilter und Rosette
- robustes Messinggehäuse, poliert
- verchromt

## ultra Urinalarmatur Unterputz U18, mit IR-Sensor – Fertigmontageset

Berührungslose, elektronisch gesteuerte Urinalarmatur für Unterputzmontage:

- Frontplatte: gehärtetes Glas: weiss oder schwarz
- Halterahmen: Messing verchromt
- Doppel-Infrarot-Sensorik (vollautomatische Einstellung!), Mikroprozessor-Elektronik
- funktionssicheres Magnetventil ROBUST (druckstossarm)
- dynamischer Sensor: optimiert laufend die bestmögliche Reichweite
- Kurz-Aus (Reinigung) und Kurz-Ein (Nachspülen) (mit Touch auslösbar)
- Spüldauer und Sensorempfindlichkeit (mit Touch einstellbar)
- 24- oder 48-Stunden-Zwangsspülung und Vorspülung (mit Touch aktivierbar)
- variable Installation durch Kombination mit Rohmontageset (U2L, U3L) (nicht im Lieferumfang enthalten)
- Einbindung in CNX Wassermanagement-System möglich
- Service APP kompatibel: Kontrolle der gespeicherten Betriebsdaten, Einstellungen und Steuerung der Funktionen



### Ausführung Batterie | 6 V Lithium CRP2 – handelsüblich

Material/Farbe	Bestellnummer
Frontplatte: Glas weiss	<b>260.000.31</b>
Frontplatte: Glas schwarz	<b>260.000.71</b>



### Ausführung Netzgerät UP | 230 V/6 V

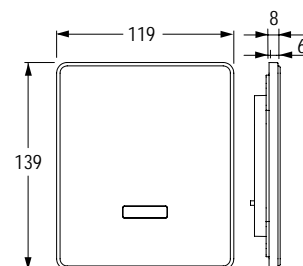
Material/Farbe	Bestellnummer
Frontplatte: Glas weiss	<b>260.010.31</b>
Frontplatte: Glas schwarz	<b>260.010.71</b>



### Ausführung VARIOconnect | für Einzel- und Mehrfachstromversorgung, Datenverbindung

Material/Farbe	Bestellnummer
Frontplatte: Glas weiss	<b>260.016.31</b>
Frontplatte: Glas schwarz	<b>260.016.71</b>

Notwendiges Zubehör	Bestellnummer
Rohmontageset U3L	<b>220.022.00</b>



## Technische Daten

Anschlussspannung (Batterie): 6 V Lithium CRP2 – handelsüblich  
 Anschlussspannung (Netz): Netzgerät 230 V/6 V  
 VARIOconnect: für Einzel- und Mehrfachstromversorgung und Datenverbindung

Betriebsdruck: 0,3–10 bar  
 Durchflussmenge (ca.): 20 l/min (3 bar)  
 Schmutzsieb: 0,5 mm Maschenweite  
 Sensorempfindlichkeit: permanent automatisch selbstmessend  
 Spüldauer (ca.): 7 s voreingestellt (mit Touch 2 – 30 s veränderbar)  
 Kurz-Aus (ca.): 2 min (fixiert)  
 Verweilzeit (ca.): 10 s (fixiert)  
 Normen: DIN EN 200; CE

Abmessungen (BxHxT): 119x139x6 mm

## Ausführungsoptionen

- mit weisser oder schwarzer Frontplatte

### Hinweis:

Bei Anbindung über Service APP ist der BLE Converter separat zu bestellen.

Bei Einbindung in das CNX Wassermanagement-System ist der CNX Converter separat zu bestellen.



## iQ Urinalarmatur Unterputz U28, mit IR-Sensor – Fertigmontageset

Berührungslose, elektronisch gesteuerte Urinalarmatur für Unterputzmontage ohne Elektroverkabelung:

- stabile Frontplatte: Edelstahl gebürstet
- Halterahmen: Messing verchromt
- Doppel-Infrarot-Sensorik (vollautomatische Einstellung!), Mikroprozessor-Elektronik
- funktionssicheres Magnetventil ROBUST (druckstossarm)
- dynamischer Sensor: optimiert laufend die bestmögliche Reichweite
- Kurz-Aus (Reinigung) und Kurz-Ein (Nachspülen) (mit Touch auslösbar)
- Spüldauer und Sensorempfindlichkeit (mit Touch einstellbar)
- 24- oder 48-Stunden-Zwangsspülung und Vorspülung (mit Touch aktivierbar)
- variable Installation durch Kombination mit Rohmontageset (U2L, U3L) (nicht im Lieferumfang enthalten)
- Einbindung in CNX Wassermanagement-System möglich
- Service APP kompatibel: Kontrolle der gespeicherten Betriebsdaten, Einstellungen und Steuerung der Funktionen



### Ausführung Batterie | 6 V Lithium CRP2 – handelsüblich

Material/Farbe	Bestellnummer
Frontplatte: Edelstahl gebürstet	<b>201.000.01</b>



### Ausführung Netzgerät UP | 230 V/6 V

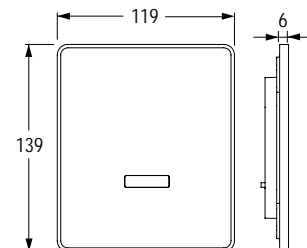
Material/Farbe	Bestellnummer
Frontplatte: Edelstahl gebürstet	<b>201.010.01</b>



### Ausführung VARIOconnect | für Einzel- und Mehrfachstromversorgung, Datenverbindung

Material/Farbe	Bestellnummer
Frontplatte: Edelstahl gebürstet	<b>201.016.01</b>

Notwendiges Zubehör	Bestellnummer
Rohmontageset U3L	<b>220.022.00</b>



## Technische Daten

Anschlussspannung (Batterie): 6 V Lithium CRP2 – handelsüblich  
 Anschlussspannung (Netz): Netzgerät 230 V/6 V  
 VARIOconnect: für Einzel- und Mehrfachstromversorgung und Datenverbindung

Betriebsdruck: 0,3–10 bar  
 Durchflussmenge (ca.): 20 l/min (3 bar)  
 Schmutzsieb: 0,5 mm Maschenweite  
 Sensorempfindlichkeit: permanent automatisch selbsteinmessend  
 Spüldauer (ca.): 7 s voreingestellt (mit Touch 2 – 30 s veränderbar)  
 Kurz-Aus (ca.): 2 min (fixiert)  
 Verweilzeit (ca.): 10 s (fixiert)  
 Normen: DIN EN 200; **CE**

Abmessungen (BxHxT): 119x139x6 mm

### Hinweis:

Bei Anbindung über Service APP ist der BLE Converter separat zu bestellen.

Bei Einbindung in das CNX Wassermanagement-System ist der CNX Converter separat zu bestellen.



## lino Urinalarmatur Unterputz U10, mit IR-Sensor – Fertigmontageset

Berührungslose, elektronisch gesteuerte Urinalarmatur für Unterputzmontage:

- robuste Armatur; Frontplatte: Metall
- Infrarot-Sensorik (vollautomatische Einstellung!), Mikroprozessor-Elektronik
- funktionssicheres Kartuschen-Magnetventil ROBUST (druckstossarm)
- dynamischer Sensor: optimiert laufend die bestmögliche Reichweite
- bei Ausführung mit Solarbetrieb: Batteriehaltbarkeit bis zu 10 Jahren
- Kurz-Aus (Reinigung) und Kurz-Ein (Nachspülen) (mit Click auslösbar)
- Spüldauer und Sensorempfindlichkeit (mit Click einstellbar)
- 24- oder 48-Stunden-Zwangsspülung und Vorspülung (mit Click aktivierbar)
- variable Installation durch Kombination mit Rohmontageset (U2L, U3L) (nicht im Lieferumfang enthalten)
- Absperrung und Schmutzsieb im Unterputzkasten
- Einbindung in CNX Wassermanagement-System möglich
- Service APP kompatibel: Kontrolle der gespeicherten Betriebsdaten, Einstellungen und Steuerung der Funktionen



### Ausführung Batterie | 6 V Lithium CRP2 – handelsüblich

Material/Farbe	Bestellnummer
Platte: Chrom / Fenster: Weiss	<b>220.000.13</b>
Platte: Weiss / Fenster: Weiss	<b>220.000.33</b>



### Ausführung Netzgerät UP | 230 V/6 V

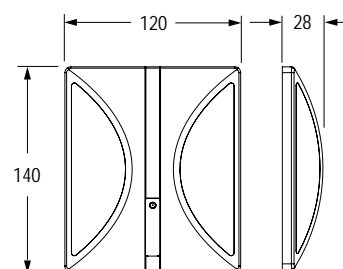
Material/Farbe	Bestellnummer
Platte: Chrom / Fenster: Weiss	<b>220.010.13</b>
Platte: Weiss / Fenster: Weiss	<b>220.010.33</b>



### Ausführung VARIOconnect | für Einzel- und Mehrfachstromversorgung, Datenverbindung

Material/Farbe	Bestellnummer
Platte: Chrom / Fenster: Weiss	<b>220.016.13</b>
Platte: Weiss / Fenster: Weiss	<b>220.016.33</b>

Notwendiges Zubehör	Bestellnummer
Rohmontageset U3L	<b>220.022.00</b>



## Technische Daten

Anschlussspannung (Batterie): 6 V Lithium CRP2 – handelsüblich  
 Anschlussspannung (Netz): Netzgerät 230 V/6 V  
 VARIOconnect: für Einzel- und Mehrfachstromversorgung und Datenverbindung

Betriebsdruck: 0,3–10 bar  
 Durchflussmenge (ca.): 20 l/min (3 bar)  
 Schmutzsieb: 0,5 mm Maschenweite  
 Sensorempfindlichkeit: permanent automatisch selbstmessend  
 Spüldauer (ca.): 7 s voreingestellt (mit Touch 2 – 30 s veränderbar)  
 Kurz-Aus (ca.): 2 min (fixiert)  
 Verweilzeit (ca.): 10 s (fixiert)  
 Normen: DIN EN 200; CE

Abmessungen (BxHxT): 120x140x28 mm

## Ausführungsoptionen

- mit weisser oder verchromter Frontplatte

### Hinweis:

Bei Anbindung über Service APP ist der BLE Converter separat zu bestellen.

Bei Einbindung in das CNX Wassermanagement-System ist der CNX Converter separat zu bestellen.



## Urinalsteuerung S10, Siphonsteuerung – Fertigmontageset

Berührungslos, unsichtbar und unerreichbar elektronisch gesteuerte Urinalsteuerung für Montage hinter der Urinalkeramik (nicht im Lieferumfang enthalten).

Bestehend aus Elektronik und Siphon:

- Siphon mit Abgang DN50 für Spülmenge (Urinal): 2–8 l/min
- unsichtbar hinter dem Urinal installiert
- Messung auf dem Siphon, kein Verschmutzen der Sensoren
- automatische Anpassung der Empfindlichkeit an Vorortbedingungen
- alle Funktionen werkseitig voreingestellt
- Spüldauer direkt am Elektronikmodul einstellbar
- Zwangsspülung: 24 Stunden nach letzter Benutzung
- Überlaufschutz: bei vollständiger und teilweiser Verstopfung
- Stadionbetrieb: häufige Benutzung löst 1 Spülung pro Minute aus
- Normalbetrieb: Spülung ca. 10 Sekunden nach Ende der Benutzung
- Absperrung, Schmutzsieb im Rohbauset U3S vorinstalliert
- 1x Magnetventilkartusche 6 V/DC (im Lieferumfang enthalten)
- variable Installation durch Kombination mit Vormontagesets (U3S, U2S) (nicht im Lieferumfang enthalten)
- keine Verwendung bei Edelstahlbecken!



### Ausführung Netzbetrieb | 230 V

Bezeichnung	Bestellnummer
S10 Siphonsteuerung mit Siphon (2–8 l)	<b>230.010.00</b>
<b>Notwendiges Zubehör</b>	Bestellnummer
Rohmontageset U3S	<b>230.022.00</b>



## Technische Daten

Anschlussspannung (Netz): 230 V (Transformator in  
Elektronikeinheit integriert)

Auslösezeit (ca.): 10 s nach Benutzung  
Spüldauer (ca.): 7 s voreingestellt  
(einstellbar 1–14 s)

Betriebsdruck: 0,3–10 bar  
Durchflussmenge (ca.): 20 l/min (3 bar)  
Normen: DIN EN 200; **CE**



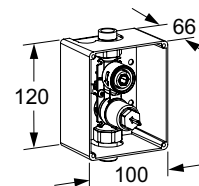
Dieses Bild zeigt Urinal  
mit Urinalsteuerung S10

## Zubehör

### Urinal Rohmontageset U3L für Urinalsteuerung Unterputz U18, U28, U10

Rohmontageset zur konventionellen Vormontage für Urinalarmaturen Unterputz U18, U28, U10 – Fertigmontageset.

- Unterputzgehäuse, Ventilkörper mit integrierter Absperrung und Schmutzsieb, Spülstopfen



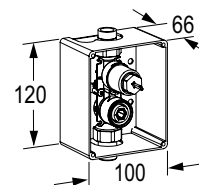
Bezeichnung	Bestellnummer
Urinal Rohmontageset U3L	<b>220.022.00</b>

### Urinal Rohmontageset U3S für Siphon-Urinalsteuerung S10

Rohmontageset zur konventionellen Vormontage für Siphonsteuerung S10 – Fertigmontageset.

- Unterputzgehäuse, Ventilkörper mit integriertem Absperrventil und Spülstopfen

Betriebsdruck: 0,3–10 bar  
 Durchflussmenge: ca. 20 l/min (3 bar)  
 Schmutzsieb: 0,5 mm Maschenweite  
 Normen: DIN EN 200; **CE**



Bezeichnung	Bestellnummer
Urinal Rohmontageset U3S	<b>230.022.00</b>



## Zubehör

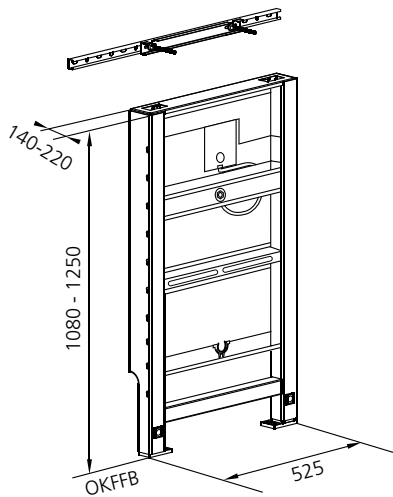


### Urinal Montagesystem U2L, für Unterputz-Urinalsteuerung U10, U18, U28 (Vormontageset)

Urinalrohbausset mit integriertem Absperrventil, Ablaufbogen und Schutzabdeckungen. Für den Einbau in eine Ständerwand nach DIN 18183 oder in Verbindung mit Wandhalter (Zubehör) als Einzelelement in Vorwandinstallation verwendbar.

- Verzinkte, selbsttragende und schallentkoppelte Stahlkonstruktion
- einstellbare Urinal-Befestigungstraverse
- einstellbare, schallentkoppelte Wasserzulauftraverse
- einstellbare Ablauftraverse; schwenkbarer HT-Ablaufbogen DN 50
- Bauschutz für Revisionsöffnung; inklusive Befestigungszubehör
- Montagezubehör für Element und Urinal
- verstellbare Fussstützen 0–280 mm
- vormontiertes Rohbausset U3L für Urinalarmaturen Unterputz U10, U18, U28
- passend für fast alle handelsüblichen Urinale ausser Urinale mit eingeformten Absaugesiphon
- Befestigungsplatte zur variablen Urinalmontage
- flexible Wassereinlaufstrecke; ohne Absaugformstück
- passend für alle handelsüblichen Urinale

Normen: CE



Bezeichnung	Material	Bestellnummer
Urinal Montagesystem U2L, für UP Urinalsteuerung U18, U28 (Vormontageset)	Stahlkonstruktion verzinkt	<b>220.025.00</b>
Wandhalter Montagesysteme für Trockenausbau	Kunststoff/Metall	<b>200.031.00</b>

## lino Urinalarmatur Aufputz U60, mit IR-Sensor

Berührungslose, elektronische Urinalarmatur für einfache Aufputzmontage ohne Elektroverkabelung:

- robustes Messinggehäuse, poliert
- digitale Mikroelektronik mit Prozessor (wasserdicht vergossen)
- dynamischer IR-Sensor: optimiert laufend die bestmögliche Reichweite
- funktionssicheres Magnetventil ROBUST (druckstossarm)
- Kurz-Aus (Reinigung) und Kurz-Ein (Nachspülen), mit Click auslösbar
- Spüldauer und Sensorempfindlichkeit, mit Click einstellbar
- 24-Stunden-Zwangsspülung und Vorspülung, mit Click aktivierbar
- Absperrventil mit Schmutzfilter und Rosette
- Spülrohr und Abdeckkrosette (185 mm) mit Urinalverbinder

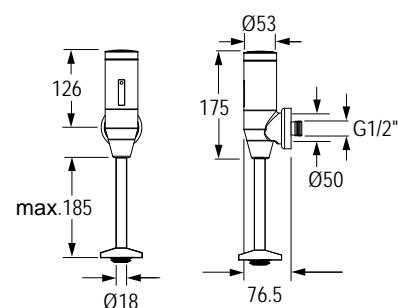


### Ausführung Batterie | 6 V Lithium CRP2 – handelsüblich

Bezeichnung	Bestellnummer
lino Urinalarmatur Aufputz U60, mit IR-Sensor	<b>220.100.11</b>

### Ausführung Solar

Bezeichnung	Bestellnummer
lino Urinalarmatur Aufputz U60, mit IR-Sensor	<b>220.108.11</b>



## Technische Daten

Betriebsdruck:	0,3–10 bar
Durchflussmenge (ca.):	25 l/min (3 bar)
Schmutzsieb:	0,5 mm Maschenweite
Spülrohr:	Durchmesser 18 mm
Sensorempfindlichkeit:	permanent automatisch selbsteinmessend
Verweilzeit:	ca. 10 s (fixiert)
Spüldauer:	voreingestellt ca. 7 s (veränderbar von 2–30 s)
Kurz-Aus (ca.):	2 min (fixiert)
Verweilzeit (ca.):	10 s (fixiert)
Normen:	DIN EN 200; <b>CE</b>



# lino Urinalarmatur U55, mit IR-Sensor, Umrüstset für Unterputz-Druckspüler

Für UP-Druckspüler von Grohe / Dal Urinal Wandeinbauspüler 37017 (505) und 509.

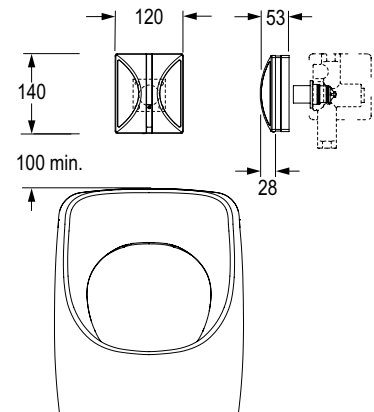
Berührungslose, elektronische Urinalarmatur ohne Elektroverkabelung für die einfache Umrüstung manuell betätigter Unterputz-Druckspüler.

- Robuste Armatur, Frontplatte aus Metall
- Infrarot-Sensorik (vollautomatische Einstellung!), Mikroprozessor-Elektronik
- dynamischer Sensor: optimiert laufend die bestmögliche Reichweite
- Kurz-Aus (Reinigung) und Kurz-Ein (Nachspülen) (mit Click auslösbar)
- Spüldauer und Sensorempfindlichkeit (mit Click einstellbar)
- 24-Stunden-Zwangsspülung und Vorspülung (mit Click aktivierbar)
- geeignet für Grohe UP-Urinalspüler 37017 bis Bj. 2009 – Skate, Surf, Edelstahl und weitere Modelle (siehe Abbildung)



 **Ausführung Batterie** | 6 V Lithium CRP2 – handelsüblich

Bezeichnung	Farbe	Bestellnummer
lino Urinalarmatur U55, Umrüstset	Platte: Chrom / Fenster: Weiss	<b>220.200.13</b>

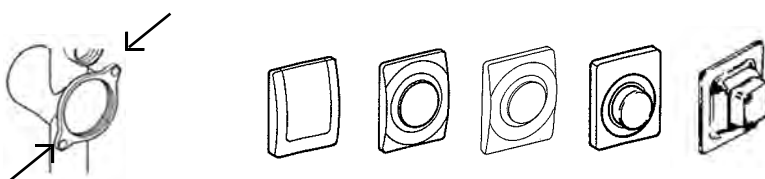


## Technische Daten

Betriebsdruck:	0,3–10 bar
Durchflussmenge (ca.):	20 l/min (3 bar)
Schmutzsieb:	0,5 mm Maschenweite
Sensorempfindlichkeit:	permanent automatisch selbsteinmessend
Spüldauer (ca.):	7 s voreingestellt (mit Click 2–30 s veränderbar)
Kurz-Aus (ca.):	2 min (fixiert)
Verweilzeit (ca.):	10 s (fixiert)
Normen:	DIN EN 200; C €



Geeignet für Grohe/DAL Ventilkörper bis Bj. 2009, z.B. Skate, Surf, Edelstahl, „historische“ Modelle.



## Umrüstsets UP Urinalarmaturen Edelstahl, universell, IR-Sensor

Universelle Umrüstung von Bestandsanlage auf elektronische, berührungslose IR-Sensor gesteuerte CONTI+ Urinalarmaturen.

- Universelle Abdeckplatte zur Weiterverwendung des vorhandenen Unterputzkörpers
- Abdeckplatte: Edelstahl 1.4404, Oberfläche: matt gebürstet

### Ausführungsoptionen

Abmessungen (BxHxT): 175x190x1,5 mm oder  
Abmessungen (BxHxT): 205x225x1,5 mm

#### Hinweis

Anschlüsse und Hydraulikkomponenten sind nicht im Lieferumfang enthalten. Objektspezifische Ausarbeitung notwendig.

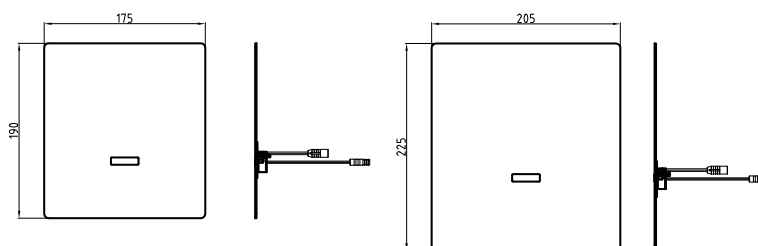


#### zur Befestigung mit Senkkopfschrauben

- Installation der Abdeckplatte mit Senkkopfschrauben (im Lieferumfang)
- Positionierung der Bohrlöcher bauseits

Bestehend aus:

- Abdeckplatte mit IR-Sensorelektronik
- Befestigungsschrauben



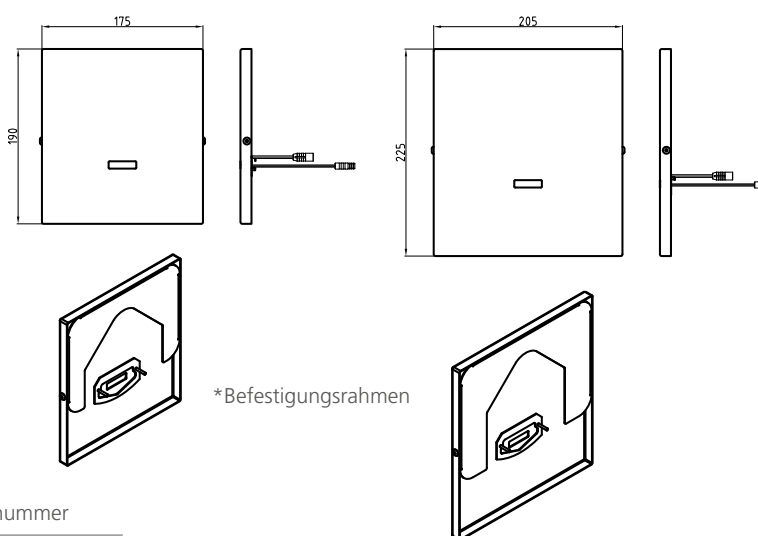
Bezeichnung	Abmessungen (BxHxT)	Bestellnummer
Umrüstset	175x190x1,5 mm	<b>CONS13951410190</b>
UP Urinalarmaturen	205x225x1,5 mm	<b>CONS13951410225</b>

#### U20, zur Befestigung durch Schrauben oder Kleben

- Installation der Abdeckplatte mit Befestigung Winkelrahmen zum Schrauben oder Kleben

Bestehend aus:

- Abdeckplatte mit IR-Sensorelektronik
- Befestigungsrahmen\*



Bezeichnung	Abmessungen (BxHxT)	Bestellnummer
Umrüstset für	175x190x1,5 mm	<b>CONS13951420190</b>
UP Urinalarmaturen	205x225x1,5 mm (U20)	<b>CONS13951420225</b>

## Umrüstset Urinalarmatur 55–68

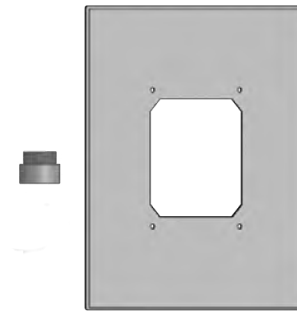
Universelle Umrüstung auf elektronische, berührungslose CONTI+ Sensor-Urinalarmaturen U18 und U28 von Druckspülern mit Wasserstreckenlängen 55 oder 68 mm.

- Universelle Abdeckplatte zur Weiterverwendung des vorhandenen Rohmontagesets für Wandeinbau.

Bestehend aus:

- Adapter: Messing, 23 mm, O-Ring-Dichtung, Wasserstrecke, Gewinde IG / AG 3/4
- Abdeckplatte: Edelstahl 1.4301, Oberfläche: matt gebürstet

Abmessungen (BxHxT): 245x225x5 mm  
mit Abdichtung, Befestigung bauseits

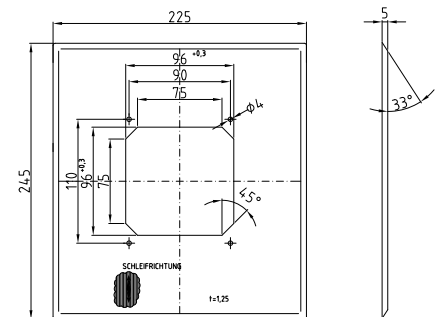


Bezeichnung

Umrüstset Urinalarmatur 55–68

Bestellnummer

**CONS1155100000**







## Zubehör Waschtisch- und Urinalarmaturen

Installationsbeispiele .....	242
Einzel- / Mehrfachinstallation .....	244
Batteriewechselsets .....	246
Verteiler für Mehrfachinstallation .....	247
Installationskabel .....	248
Zubehör CONGENIAL FIT Wandarmaturen .....	249
Umbausets .....	250
Strahlregler .....	250
Reinigung .....	251
Montageset .....	251

# Installationsbeispiele

## Einzel- & Mehrfachinstallationen

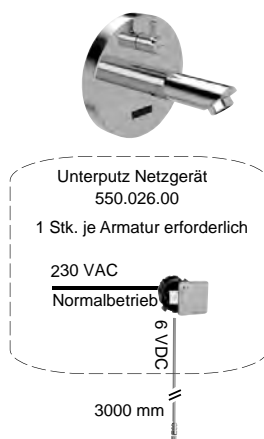
### CONTI+ Installationsbeispiele – Armaturen mit VARIOconnect zur Kombination mit Netzgeräten

Unser umfangreiches Produktsortiment bietet Produktlösungen inklusive passendem Zubehör, um Installationen vor Ort zu vereinfachen. Bei Waschtisch- und Wandarmaturen in der VARIOconnect Version gibt es verschiedene Anschlussmöglichkeiten.

Zur Unterstützung bei der Planung des Zubehörs sowie zur Darstellung der Installationsmöglichkeiten haben wir Ihnen dies in einfachen Schemata zusammengefasst – Ob Einzel- oder Mehrfachinstallation mit dem CONTI+ Zubehör optimal eingebaut.

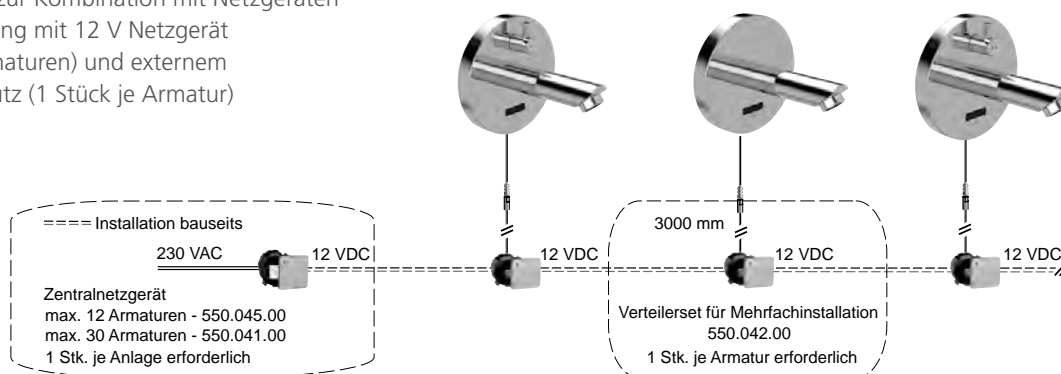
#### Einzelinstallation lino Wandarmatur Unterputz

mit VARIOconnect zur Kombination mit Netzgeräten  
Spannungsversorgung mit 6 V Netzgerät  
(1 Stück je Armatur)



#### Mehrfachinstallation lino Wandarmatur Unterputz

mit VARIOconnect zur Kombination mit Netzgeräten  
Spannungsversorgung mit 12 V Netzgerät  
(bis 12 oder 30 Armaturen) und externem  
Verteilerset Unterputz (1 Stück je Armatur)

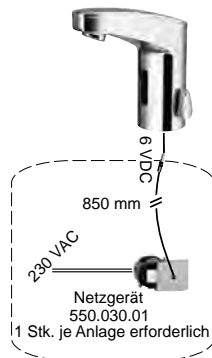






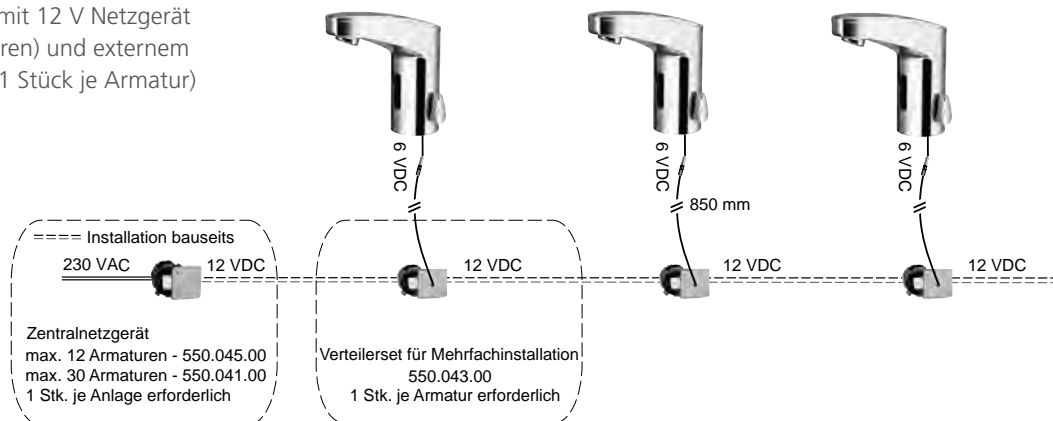
### Einzelinstallation Waschtischarmaturen

mit VARIOconnect zur Kombination mit Netzgeräten  
 Spannungsversorgung mit 6 V Netzgerät  
 (1 Stück je Armatur)



### Mehrfachinstallation Waschtischarmaturen

mit VARIOconnect zur Kombination mit Netzgeräten  
 Spannungsversorgung mit 12 V Netzgerät  
 (bis 12 oder 30 Armaturen) und externem  
 Verteilerset Unterputz (1 Stück je Armatur)



Armaturen  
Zubehör

## Zentralnetzgeräte für Mehrfachinstallation



### Zentralnetzgerät Unterputz, für bis zu 30 Armaturen

Geeignet für:

- alle Waschtischarmaturen mit **VARIOconnect** in Mehrfachinstallationen **bis zu 30 Stück (ausgenommen lumino L10i und L10c)**
- Urinalarmaturen mit **VARIOconnect (U10, U18, U28)**
- zur ausschliesslichen Verwendung mit den Verteilern Unterputz 550.042.00, 550.043.00 oder 550.044.00

Bestehend aus:

- UP-Netzgerät 230 V / 12 V mit Montagebox und weisser Abdeckplatte
- Installationskabel 3000 mm mit Steckverbindung für Armaturen



Bezeichnung	Spannung	Bestellnummer
Zentralnetzgerät Unterputz mit Abgang Unterputz	230 V / 12 V	<b>550.041.00</b>

### Zentralnetzgerät Unterputz, für bis zu 12 Armaturen

Geeignet für:

- alle Waschtischarmaturen mit **VARIOconnect** in Mehrfachinstallationen **bis zu 12 Stück (ausgenommen lumino L10i und L10c)**
- Urinalarmaturen mit **VARIOconnect (U10, U18, U28)**
- zur ausschliesslichen Verwendung mit den Verteilern Unterputz 550.042.00, 550.043.00 oder 550.044.00 (Ausnahme CONPRIMUS)

Bestehend aus:

- UP-Netzgerät 230 V / 12 V
- mit Montagebox und weisser Abdeckplatte
- Installationskabel 3000 mm mit Steckverbindung für Armaturen



Bezeichnung	Spannung	Bestellnummer
Zentralnetzgerät Unterputz mit Abgang Unterputz	230 V / 12 V	<b>550.045.00</b>

## Netzgerät Unterputz für Einzelinstallation



- Für **lino Wandarmaturen WV10 / WV20 / A50 / GW20 mit VARIOconnect**

Bestehend aus:

- UP-Netzgerät 230 V / 6 V
- mit Montagebox und weisser Abdeckung
- Installationskabel 3000 mm mit Steckverbindung für Armaturen



Bezeichnung	Spannung	Bestellnummer
Netzgerät Unterputz mit Abgang Unterputz	230 V / 6 V	<b>550.026.00</b>

## Netzgeräte für Einzelinstallation zu Armaturen mit VARIOconnect

### Netzgerät Unterputz für Einzelinstallation

Geeignet für alle Waschtischarmaturen mit VARIOconnect.



Bestehend aus:

- UP-Netzgerät 230 V / 6 V
- Unterputzdose für Mauerwerk
- mit weisser Abdeckung und wasserdichter Kabeldurchführung

Bezeichnung	Spannung	Bestellnummer
Netzgerät Unterputz, mit Abgang Aufputz	230 V / 6 V	<b>550.030.01</b>



## Doppelsteckernetzgerät



Netzgerät 230 V / 6 V mit Steckdose für zusätzliche elektrische Geräte mit max. 10 A für alle Waschtischarmaturen (ausgenommen lumino L10i und L10c) mit VARIOconnect.

Bezeichnung	Spannung	Bestellnummer
Doppelsteckernetzgerät	230 V / 6 V	<b>550.031.00</b>



## Einfachsteckernetzgerät



Netzgerät 230 V / 6 V, geeignet für alle Waschtischarmaturen mit VARIOconnect und festem Stecker.

Bezeichnung	Spannung	Bestellnummer
Einfachsteckernetzgerät	230 V / 6 V	<b>CONZ8955032</b>



## Batteriewechselsets



### Batteriewechselset 2CR5

Für die Modelle: U20, U40, U50, U51.

Lieferumfang:

- Batterie (6 V Lithium 2CR5 bzw. DL 245)

Bezeichnung	Bestellnummer
Batteriewechselset 2CR5	<b>CONZ8955003</b>



### Batteriewechselset CRP2

Für die Modelle: 2in1, D10, G10, G20, G30, K10, K20, K30, L10, L20, L30, L15, L15P, L25, L25P, M10, M20, U10, U18, U28, U60, U55, W10, W30, W35, W45, WV10, WV20, H10.

Lieferumfang:

- Batterie (6 V Lithium CRP2 bzw. DL 223 A)

Bezeichnung	Bestellnummer
Batteriewechselset CRP2	<b>CONZ8955004</b>



### Batteriewechselset CRP2, wasserdicht ummantelt

Für alle VARIOconnect-Modelle sowie D30, D35, DV30, DV35.

Lieferumfang:

- Batterie, wasserdicht ummantelt (6 V Lithium CRP2 bzw. DL 223 A)

Bezeichnung	Bestellnummer
Batteriewechselset, wasserdicht ummantelt	<b>CONO560006</b>

## Batteriebox



### Batteriebox inklusive Batterie, wasserdicht

Für alle VARIOconnect-Modelle sowie G10, G20.

NICHT verwendbar für ultra GS!

Bezeichnung	Bestellnummer
Batteriebox inklusive Batterien, wasserdicht	<b>CONZ8955006</b>

## Verteiler für Mehrfachinstallation zu Armaturen mit VARIOconnect



## Verteilerset Unterputz für Mehrfachinstallation mit Abgang Unterputz

- Zur ausschliesslichen Verwendung mit den Zentralnetzgeräten für Mehrfachinstallation (550.041.00 oder 550.045.00), für Armaturen mit VARIOconnect
- nicht einsetzbar für lumino L10i und L10c
- pro angeschlossener Armatur wird jeweils ein Verteilerset benötigt

## Bestehend aus:

- Unterputzdose mit weisser Abdeckung
- Verteiler für Spannungsbereich 12 V/AC / V/DC – 28 V/AC / V/DC
- drei Anschlussklemmen (1 x Eingang, 1 x Ausgang durchgeschleift, 1 x Abgang 6 V)
- Installationskabel 3000 mm, mit Steckverbindung für Armaturen



Bezeichnung

Bestellnummer

Verteilerset Unterputz mit Abgang Unterputz

**550.042.00**

## Verteilerset Unterputz für Mehrfachinstallation mit Abgang Aufputz

- Zur ausschliesslichen Verwendung mit den Zentralnetzgeräten für Mehrfachinstallation (550.041.00 oder 550.045.00)
- nicht einsetzbar für lumino L10i und L10c
- pro angeschlossener Armatur wird jeweils ein Verteiler benötigt

## Bestehend aus:

- Unterputzdose mit weisser Abdeckung und Kabeldurchführung
- Verteiler für Spannungsbereich 12 V/AC / V/DC – 28 V/AC / V/DC
- drei Anschlussklemmen (1 x Eingang, 1 x Ausgang durchgeschleift, 1 x Abgang 6 V)
- Installationskabel 850 mm, durch den Deckel geführt, mit Steckverbindung für Armaturen



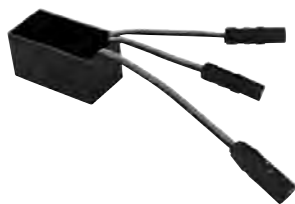
Bezeichnung

Bestellnummer

Verteilerset Unterputz mit Abgang Aufputz

**550.043.00**

## Verteiler für Mehrfachinstallation zu Armaturen mit VARIOconnect



### Verteiler Unterputz für Mehrfachinstallationen

Geeignet für:

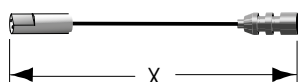
- alle Waschtischarmaturen (ausgenommen lumino L10i und L10c) und Duscharmaturen Unterputz und Urinalarmatur U10, U18, U28 mit **VARIOconnect**
- zur ausschliesslichen Verwendung mit den Zentralnetzgeräten für Mehrfachinstallation (550.041.00 oder 550.045.00)
- pro angeschlossene Armatur und Bypass-Magnetventil wird jeweils ein Verteiler benötigt

Set bestehend aus:

- Verteiler für Spannungsbereich 12 VAC/VDC – 28 VAC/VDC
- drei Anschlussstecker (60 mm)

Bezeichnung	Bestellnummer
Verteilerset Unterputz	<b>550.044.00</b>

## Installationskabel für Mehrfachinstallation

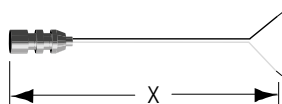


### Installationskabel für Mehrfachinstallationen, 300 mm / 1200 mm / 3200 mm

Mit zusätzlicher Schutzisolierung ummantelt, bestehend aus:

- 1 x Stecker 8 mm, wasserdicht (female)
- 1 x Stecker 8 mm, wasserdicht (male)

Bezeichnung	Länge (x)	Bestellnummer
Installationskabel	300 mm	<b>CONZ8939126</b>
	1200 mm	<b>550.037.12</b>
	3200 mm	<b>550.037.32</b>



### Installationskabel für Mehrfachinstallationen mit Litzen, 3000 mm

Mit zusätzlicher Schutzisolierung ummantelt, bestehend aus:

- 1 x Stecker 8 mm (female)
- 1 x Litzen verzinkt

Bezeichnung	Länge (x)	Bestellnummer
Installationskabel mit Litzen	3000 mm	<b>550.046.30</b>

## Spezial-Spülstopfen nach DIN 1988 – passend für HANSAVAROX Grundeinheit U3V



Der Spezial-Spülstopfen (Zubehör) dient zur Spülung für:

- lino Waschtischarmaturen Unterputz WV10/WV20 (für Spülung zwingend notwendig)

Norm: **CE**

Bezeichnung	Bestellnummer
Spezial-Spülstopfen	<b>550.024.00</b>

## Zubehör für CONGENIAL FIT Wandarmatur UP



### CONBOX FIT Rohmontageset Wandarmatur Unterputz, Thermostat, DN15

Rohmontageset für **elektronische Wandarmaturen** auf Basis der adaptiven Multifunktions-Wasserstrecke **CONGENIAL**, mit Thermostat, ausgeführt als Armatur in Nennweite DN15. Einsatzbereich im Neubau und Sanierung in öffentlichen, halböffentlichen und gewerblichen Sanitärräumen.

Bestehend aus:

- Unterputzkasten CONBOX FIT
- Wandeinbaugehäuse: ABS, Abmessungen (BxHxT mind.): 216x157x127 mm, selbsttragend
- Befestigungslaschen für bauseitiges Befestigungsmaterial mit maximalem Ø 6 mm
- Kondenswasserablaufschräge, abgedichtete und schallentkoppelte Zu- und Abgänge aus Messing
- Zugänge mit Vorabsperrentilen R 1/2
- Einbautiefe mit Fertigmontageset: 85–112 mm
- Spülstück: ABS, gemäss DIN 1988-2 bzw. DIN EN 806-2, wasserlos und hygienisch auf Dichtheit geprüft
- Bauschutzstopfen: EPS
- Dichtmanschette: PE, Abmessungen (BxH): 400x400 mm, mit flexibler Dehnzone gemäss DIN 18534-3

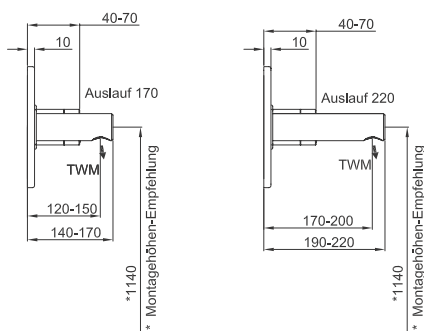
Bezeichnung	Bestellnummer
CONBOX FIT Rohmontageset für CONGENIAL FIT Wandarmatur Unterputz	<b>CONR5112</b>

### Auslauf 170 mm, verchromt

Für CONGENIAL FIT Wandarmatur Unterputz und CONGENIAL Reihenwaschplätze.



- Länge: 170 mm
- Durchmesser: 38 mm
- Material: Messing verchromt
- Durchflussmengenregler 5 l



Bezeichnung	Bestellnummer
Auslauf 170 mm	<b>CONO820170</b>

### Auslauf 220 mm, verchromt

Für CONGENIAL FIT Wandarmatur Unterputz und CONGENIAL Reihenwaschplätze.



- Länge: 220 mm
- Durchmesser: 38 mm
- Material: Messing verchromt
- Durchflussmengenregler 5 l

Bezeichnung	Bestellnummer
Auslauf 220 mm	<b>CONO820220</b>

## Strahlregler



### flex Strahlregler mit Aussengewinde M24x1

- Schwenkbarer Strahlregler

Verstellwinkel:  $\pm 7^\circ$   
Durchflussmenge: 6 l/min

Bezeichnung	Farbe	Bestellnummer
flex Strahlregler	Chrom	<b>550.005.11</b>



### Strahlregler AG M24x1, diebstahlsicher

- Diebstahlsicher, verchromt

In Kombination mit:  
CONM3364200000 CONWASH Waschtisch-Selbstschlussarmatur

Anschluss: AG M24x1  
Durchflussmenge: 0,12 l/s (3 bar)  
Wassertemperatur (max.): 90 °C

Bezeichnung	Farbe	Bestellnummer
Strahlregler AG M24x1	Chrom	<b>CONO810000</b>

## Umbausets



### Umbauset Temperaturgriff mit festem Temperaturanschlag bei 42 °C

- inkl. Anschlagring 42 °C

Bezeichnung	Ausführung	Bestellnummer
Umbauset Temperaturgriff mit Fixanschlag 42 °C	für die Modelle W35/W45	<b>CONZ8139729</b>
	für das Modell K30	<b>550.067.11</b>



## Reinigung



### Mikrofasertuch grau

Soft-Mikrofasertuch für den professionellen Einsatz, mit samtartiger Oberfläche für leicht strukturierte, glatte sowie empfindliche Oberflächen, sehr gut geeignet zur Reinigung von Edelstahl, Chrom, Alu, Armaturen und lackierten Oberflächen, bis 95 °C waschbar.

Bezeichnung	Abmessungen	Bestellnummer
Mikrofasertuch	ca. 400x400 mm	<b>CONO690200</b>

## Montageset



### Montageset zur Wartung und Montage von CONTI+ Armaturen

Bestehend aus:

- 1 Hakenschlüssel 38 mm
- 1 Sechskantschlüssel SW 3x36x16,5
- 1 Stirnlochschlüssel verstellbar
- 1 Stirnloch-Schraubendreher mit Knebel
- 1 Sechskant-Schraubendreher SW 2x100
- 1 Sechskant-Schraubendreher SW 2,5x100
- 1 Sechskant-Schraubendreher SW 3x100
- 1 Sechskant-Schraubendreher SW 6x160
- 1 Innensechskantschlüssel SW 4x140x28
- 1 Mikrofasertuch
- 1 Werkzeug-Gürteltasche

Bezeichnung	Bestellnummer
Montageset zur Wartung und Montage von CONTI+ Armaturen	<b>CONO690300</b>





## Waschtischlösungen

Waschtische auf einen Blick ..... 255

### Waschtische StoneTec/StoneTec-PRO

Masswaschtische ..... 256

Waschrinnen ..... 264

Ausführungsoptionen ..... 268

Zubehör ..... 270

## Planung & Montage

Aufmassformular ..... 271

Massnahmen ..... 272

Montagehinweise ..... 274

### Waschtische SteelTec/Edelstahlausstattung

siehe Kapitel Sanitärraumausstattung..... ab 317

## Oberfläche weiss glänzend

Der Mineralgusswerkstoff besteht überwiegend aus mineralischen Füllstoffen (ca. 75 %) und hochwertigen Polyesterharzen (ca. 25 %). Mineralguss hat eine porenfreie Gelcoat-Oberflächenschicht und vermittelt bei Kontakt mit der blossen Haut eine angenehm warme Haptik. Waschtische aus StoneTec werden in einem Stück gegossen und nach Kundenwunsch individuell gefertigt (auf Wunsch auch mit Schrägschnitten, Ausklinkungen, Bohrungen etc.).

- In einfarbig weiss glänzender Ausführung können mehrere Einzelwaschtische fugenlos zu einem Reihenwaschtisch zusammengefügt werden.
- Aussparungen für Zubehör, wie z.B. Papierabwürfe, können in den Waschtisch integriert werden.
- Alle Waschtische werden optional auch mit Überlauf bzw. ohne Armaturenbohrung angeboten.



## Oberfläche weiss matt

Der Mineralwerkstoff besteht überwiegend aus mineralischen Füllstoffen (ca. 70 %) und hochwertigen Polyesterharzen (ca. 30 %). Mineralwerkstoff hat keine Oberflächenschicht, es ist ein homogenes Material mit matter Oberfläche und vermittelt bei Kontakt mit der blossen Haut eine angenehm warme Haptik. Waschtische werden in einem Stück gegossen und nach Kundenwunsch individuell gefertigt (auch mit Schrägschnitten, Ausklinkungen, Bohrungen etc.).

- In einfarbig weiss matt können mehrere Einzelwaschtische zu einem Reihenwaschtisch fugenlos zusammengefügt werden.
- Aussparungen für Zubehör, wie z.B. Papierabwürfe, können in den Waschtisch integriert werden.
- Alle Waschtische werden optional auch ohne Überlauf bzw. ohne Armaturenbohrung angeboten.



## Reinigung und Pflege

### Mineralguss

Die glänzende, porenfreie Oberfläche wird mit handelsüblichen, NICHT scheuernden Flüssigreinigern und einem weichen Tuch gereinigt. Flecken von Zigarettenlut oder Nagellack lassen sich bei der glänzenden Oberfläche mit Polierpaste bzw. mit Nagellackentferner beseitigen.

### Mineralwerkstoff

Die matte Oberfläche wird mit Scheuermitteln gereinigt (Reinigungsmilch, gelb-grüner Schwamm, Mikrofasertuch etc.). Flecken von Zigarettenlut oder Nagellack lassen sich mit Nassschleifpapier entfernen. Reinigung mit Reinigungskissen oder gleichwertigem Produkt.

### Edelstahl-Produkte

Viele der SteelTec-Produkte sind teilweise oder komplett mit einer Plastikfolie überzogen. Diese Folie schützt während des Transportes, muss aber vor Gebrauch des Produktes entfernt werden. Um die ursprüngliche Qualität der SteelTec-Produkte in AISI 304 Edelstahl zu erhalten, sind diese regelmässig zu reinigen. Hierzu sind nach Gebrauch Reinigungsmittel und klares Wasser zu verwenden. Mit klarem Wasser nachspülen und trockenreiben. Auch alle losen Teile wie das Ablaufgitter sind zu säubern. Lassen Sie Wasser nicht auf dem Produkt trocknen.

Auch wenn Edelstahl sehr widerstandsfähig ist, können scharfe Gegenstände die Oberfläche verkratzen. Diese Kratzer sind auf einem neuen Produkt sehr deutlich. Im Lauf der Zeit werden sie schwächer, ohne dass das Produkt seinen Glanz verliert.

Niemals Scheuerpulver oder Stahlwolle zur Reinigung der Oberfläche verwenden. Abgesehen von Kratzern besteht Rostgefahr. Chlorhaltige Lösungsmittel sind zu vermeiden. Silberputzmittel kann sehr hartnäckige Flecken hinterlassen. Lebensmittel, die Säure o.ä. enthalten, müssen schnellstmöglich entfernt werden. Verfärbungen und hartnäckige Flecken entstehen oft durch unreinigtes Wasser oder andere Substanzen. Diese können mit einem speziellen Edelstahl-Poliermittel entfernt werden. Matte Stellen bekommen wieder Glanz durch Verreiben von Kreide mit einem weichen Tuch.

### Allgemein:

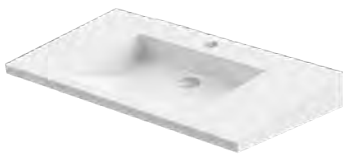
- Schutzfolie erst vor der Endreinigung entfernen.
- Die Temperatur des Gebrauchswassers darf 55 °C (kurzzeitig 80 °C) nicht überschreiten.
- Haarfärbemittel müssen bei Kontakt mit den Oberflächen innerhalb weniger Sekunden entfernt werden, um Fleckenbildung zu vermeiden.

# CONTI+ Waschtische

Eine Vielfalt an Möglichkeiten

## CONTI+ Waschtische – Individuelle Anfertigung auf Mass

Die CONTI+ Waschtische werden nach Ihren Anforderungen auf Mass gefertigt, passgenau und einbaufertig geliefert, mit variablen Abständen und Ausstattung nach Wunsch. Es ist keine Nacharbeit nötig, Längen über 3200 mm werden 2-teilig geliefert und nahtlos zusammengesetzt. Viele Formen und Abmessungen sorgen für eine grosse Auswahl für jeden Einsatzzweck und Einsatzort.



### Einzelwaschtische

- Massanfertigungen
- eckige oder runde Becken
- gerade Schürze Front und Seitenabschlüsse gerade oder schräg
- kunstharzgebundener Mineralguss / Mineralwerkstoff
- weiss glänzend / weiss matt

### Doppel- und Reihenwaschtische

- Massanfertigungen
- eckige, halbrunde, runde, ovale Becken
- kunstharzgebundener Mineralguss / Mineralwerkstoff
- weiss glänzend / weiss matt

### Waschrinnen

- Massanfertigungen
- gerade Schürze Front und Seitenabschlüsse gerade oder schräg
- kunstharzgebundener Mineralguss / Mineralwerkstoff
- weiss glänzend / weiss matt

Es sind weitere, unterschiedlichste Modelle, Ausführungen, Nischenlösungen, Becken etc. verfügbar – sprechen Sie uns an.



### Kindergarten-Waschplatz

- Massanfertigungen
- Höhenversatz
- 2–4 eckige Becken
- kunstharzgebundener Mineralguss / Mineralwerkstoff
- weiss glänzend / weiss matt

### Waschbecken & Waschrinnen SteelTec\*

- Waschbecken Bergen mit Hygienekante und tiefem Becken
- Waschbecken zur Wandmontage, verschiedene Formen und ovalen/ geformten Becken
- runder Waschtisch zum Tischeinbau
- nahtlos gepresste Waschrinne Fjord
- Wandmontage oder Tischeinbau
- Edelstahl AISI 304 / Edelstahl 1.4301

### Labor- und Ausgussbecken SteelTec\*

- Labor- und Ausgussbecken in verschiedenen Ausführungen
- mit Rückenwand
- mit raumsparendem Siphon
- mit/ohne Gitterrost
- Wandmontage
- Edelstahl matt

\* Diese Waschtische finden Sie im Kapitel Sanitärtraumausstattung ab Seite 317.

## Rondo 600 Masswaschtisch

- In einem Stück gln einem Stück gegossen
- mit Hygienekante
- mit 1 Becken
- mit Hahnloch
- mit Überlauf
- kunstharzgebundener Mineralguss/  
Mineralwerkstoff



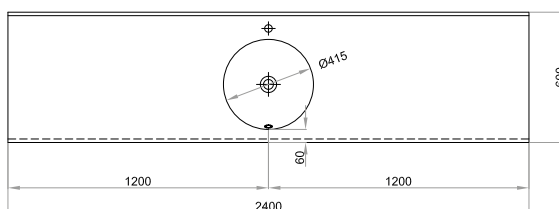
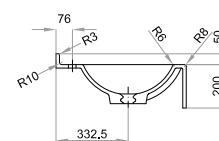
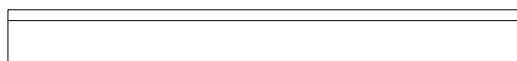
Breite: 600 – 2400 mm  
 Tiefe: 600 mm  
 Beckenmasse (Ø): 415 mm  
 Beckentiefe: 135 mm  
 Schürze: 200 mm  
 Hygienekante (H): 50 mm  
 Hahnloch (Ø): 35 mm  
 Gewicht (ca.): 73 kg bei einer Gesamtlänge von 2400 mm, pro 100 mm Ablage ca. 2,8 kg

### Optionen:

- Ist als Einzel-, Doppel- und Reihenwaschtisch erhältlich.



Je nach Länge und Ausführung (Nischenwaschtisch, halbseitig oder komplett freistehend) sind im Lieferumfang – zusätzlich zur Montageschürze – Auflegewinkel bzw. Winkelkonsolen enthalten.



Bezeichnung	Farbe	Breite	Bestellnummer
Rondo 600 Masswaschtisch StoneTec	Weiss glänzend	600 – 2400 mm	<b>CONW1101100</b>
Rondo 600 Masswaschtisch StoneTec-PRO	Weiss matt	600 – 2400 mm	<b>CONW1101101</b>

## Futura 100 Masswaschtisch

- In einem Stück gegossen
- mit 1 Becken
- mit Hahnloch
- ohne Überlauf
- kunstharzgebundener Mineralguss/  
Mineralwerkstoff
- Befestigung mit Montageschürze  
für Stockschraubenbefestigung



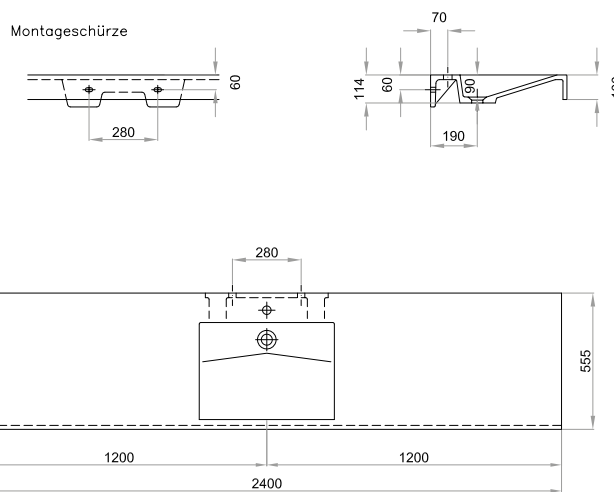
Breite: 700 – 2400 mm  
 Tiefe: 555 mm  
 Beckenmasse (BxT): 550x395 mm  
 Beckentiefe: 90 mm  
 Schürze: 100 mm  
 Hahnloch (Ø): 35 mm  
 Gewicht (ca.): 65 kg bei einer Gesamtlänge von 2400 mm pro 100 mm Ablage ca. 2,4 kg

Optionen:

- Ausführung ohne Armaturenbohrung möglich
- Ist als Einzel-, Doppel- und Reihenwaschtisch erhältlich.



Je nach Länge und Ausführung (Nischenwaschtisch, halbseitig oder komplett freistehend) sind im Lieferumfang – zusätzlich zur Montageschürze – Auflegewinkel bzw. Winkelkonsolen enthalten.



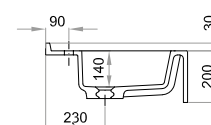
Bezeichnung	Farbe	Breite	Bestellnummer
Futura 100 Masswaschtisch StoneTec	Weiss glänzend	700 – 2400 mm	<b>CONW1103900</b>
Futura 100 Masswaschtisch StoneTec-PRO	Weiss matt	700 – 2400 mm	<b>CONW1103901</b>

## Cubus 550 Masswaschtisch

- In einem Stück gegossen
- mit Hygienekante
- mit 1 Becken
- mit Hahnloch
- mit Überlauf
- kunstharzgebundener Mineralguss/  
Mineralwerkstoff

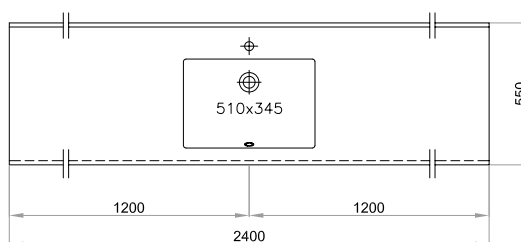


Breite: 700 – 2400 mm  
 Tiefe: 550 mm  
 Beckenmasse (BxT): 510x345 mm  
 Beckentiefe: 140 mm  
 Schürze: 200 mm  
 Hygienekante (H): 30 mm  
 Hahnloch (Ø): 35 mm  
 Gewicht (ca.): 68 kg bei einer Gesamtlänge von 2400 mm pro 100 mm Ablage ca. 2,4 kg



### Optionen:

- Ist als Einzel-, Doppel- und Reihenwaschtisch erhältlich.



Je nach Länge und Ausführung (Nischenwaschtisch, halbseitig oder komplett freistehend) sind im Lieferumfang – zusätzlich zur Montageschürze – Auflegewinkel bzw. Winkelkonsolen enthalten.

Bezeichnung	Farbe	Breite	Bestellnummer
Cubus 550 Masswaschtisch StoneTec	Weiss glänzend	700 – 2400 mm	<b>CONW1101300</b>
Cubus 550 Masswaschtisch StoneTec-PRO	Weiss matt	700 – 2400 mm	<b>CONW1101301</b>



## Novita 550 Masswaschtisch

- In einem Stück gegossen
- mit Hygienekante
- mit 1 Becken
- mit Hahnloch
- mit Überlauf
- kunstharzgebundener Mineralguss/  
Mineralwerkstoff



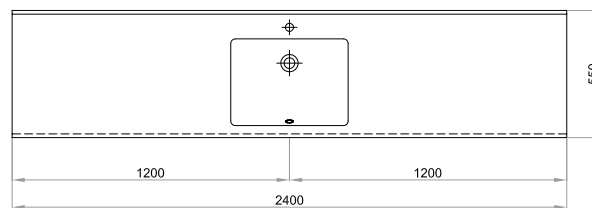
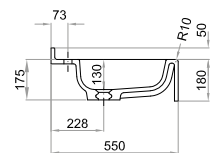
Breite: 700 – 2400 mm  
 Tiefe: 550 mm  
 Beckenmasse (BxT): 508x375 mm  
 Beckentiefe: 130 mm  
 Schürze: 180 mm  
 Hygienekante (H): 50 mm  
 Hahnloch (Ø): 35 mm  
 Gewicht (ca.): 61 kg bei einer Gesamtlänge von 2400 mm, pro 100 mm Ablage ca. 2,5 kg

**Optionen:**

- Ist als Einzel-, Doppel- und Reihenwaschtisch erhältlich.



Je nach Länge und Ausführung (Nischenwaschtisch, halbseitig oder komplett freistehend) sind im Lieferumfang – zusätzlich zur Montageschürze – Auflegewinkel bzw. Winkelkonsolen enthalten.



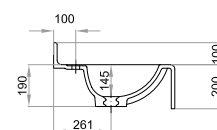
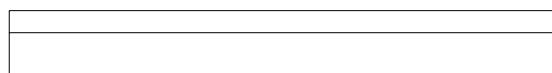
Bezeichnung	Farbe	Breite	Bestellnummer
Novita 550 Masswaschtisch StoneTec	Weiss glänzend	700 – 2400 mm	<b>CONW1101900</b>
Novita 550 Masswaschtisch StoneTec-PRO	Weiss matt	700 – 2400 mm	<b>CONW1101901</b>

## Marina 550 Masswaschtisch

- In einem Stück gegossen
- mit Hygienekante
- mit 1 Becken
- mit Hahnloch
- mit Überlauf
- kunstharzgebundener Mineralguss/  
Mineralwerkstoff

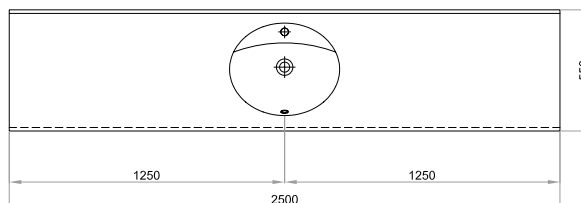


Breite: 700 – 2500 mm  
 Tiefe: 550 mm  
 Beckenmasse (BxT): 500x330 mm  
 Beckentiefe: 145 mm  
 Schürze: 200 mm  
 Hygienekante (H): 100 mm  
 Hahnloch (Ø): 35 mm  
 Gewicht (ca.): 81 kg bei einer Gesamtlänge von 2400 mm, pro 100 mm Ablage ca. 3,0 kg



### Optionen:

- Ist als Einzel-, Doppel- und Reihenwaschtisch erhältlich.



Je nach Länge und Ausführung (Nischenwaschtisch, halbseitig oder komplett freistehend) sind im Lieferumfang – zusätzlich zur Montageschürze – Auflegewinkel bzw. Winkelkonsolen enthalten.

Bezeichnung	Farbe	Breite	Bestellnummer
Marina 550 Masswaschtisch StoneTec	Weiss glänzend	700–2500 mm	<b>CONW1105500</b>
Marina 550 Masswaschtisch StoneTec-PRO	Weiss matt	700–2500 mm	<b>CONW1105501</b>

# Cubo 500 Masswaschtisch

- In einem Stück gegossen
- mit Hygienekante
- mit 1 Becken
- mit Hahnloch
- ohne Überlauf
- kunstharzgebundener Mineralguss/ Mineralwerkstoff



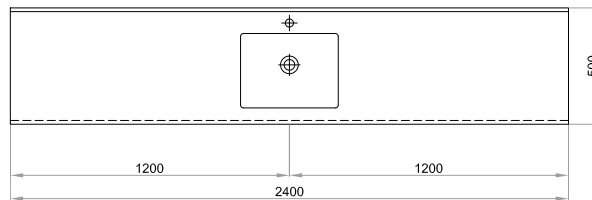
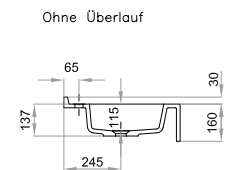
Breite: 600 – 2400 mm  
 Tiefe: 500 mm  
 Beckenmasse (BxT): 420x320 mm  
 Beckentiefe: 115 mm  
 Schürze: 160 mm  
 Hygienekante (H): 30 mm  
 Hahnloch (Ø): 35 mm  
 Gewicht (ca.): 54 kg bei einer Gesamtlänge von 2400 mm pro 100 mm Ablage ca. 2,1 kg

**Optionen:**

- Ist als Einzel-, Doppel- und Reihenwaschtisch erhältlich.



Je nach Länge und Ausführung (Nischenwaschtisch, halbseitig oder komplett freistehend) sind im Lieferumfang – zusätzlich zur Montageschürze – Auflegewinkel bzw. Winkelkonsolen enthalten.



Bezeichnung	Farbe	Breite	Bestellnummer
Cubo 500 Masswaschtisch StoneTec	Weiss glänzend	600 – 2400 mm	<b>CONW1114700</b>
Cubo 500 Masswaschtisch StoneTec-PRO	Weiss matt	600 – 2400 mm	<b>CONW1114701</b>

## Cubini 455 Masswaschtisch

- In einem Stück gegossen
- mit Hygienekante
- mit 1 Becken
- mit Hahnloch
- mit Überlauf
- kunstharzgebundener Mineralguss/  
Mineralwerkstoff



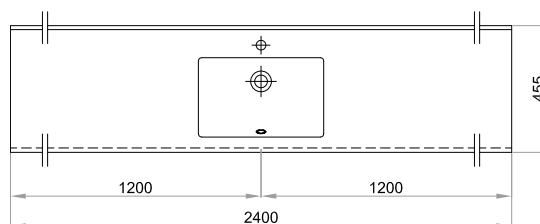
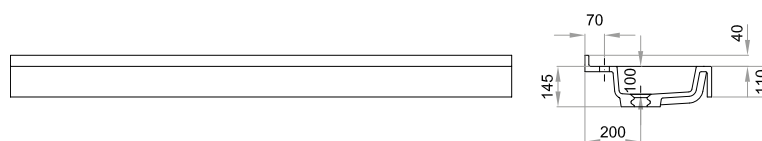
Breite: 600 – 2400 mm  
 Tiefe: 455 mm  
 Beckenmasse (BxT): 450x285 mm  
 Beckentiefe: 100 mm  
 Schürze: 110 mm  
 Hygienekante (H): 40 mm  
 Hahnloch (Ø): 35 mm  
 Gewicht (ca.): 47 kg bei einer Gesamtlänge von 2400 mm, pro 100 mm Ablage ca. 1,8 kg

### Optionen:

- Ist als Einzel-, Doppel- und Reihenwaschtisch erhältlich.



Je nach Länge und Ausführung (Nischenwaschtisch, halbseitig oder komplett freistehend) sind im Lieferumfang – zusätzlich zur Montageschürze – Auflegewinkel bzw. Winkelkonsolen enthalten.



Bezeichnung	Farbe	Breite	Bestellnummer
Cubini 455 Masswaschtisch StoneTec	Weiss glänzend	600 – 2400 mm	<b>CONW1111500</b>
Cubini 455 Masswaschtisch StoneTec-PRO	Weiss matt	600 – 2400 mm	<b>CONW1111501</b>

# Kiga 430 Kindergarten-Waschplatz

- In einem Stück gegossen
- mit 2 bis 4 Becken
- mit Höhenversatz
- mit Hahnloch
- mit Überlauf
- kunstharzgebundener Mineralguss/  
Mineralwerkstoff

Breite: 1200 – 3000 mm  
 Tiefe: 430 mm  
 Beckenmasse (BxT): 450x285 mm  
 Beckentiefe: 100 mm  
 Schürze: 60 mm/110–160 mm  
 Hahnloch (Ø): 35 mm  
 Gewicht (ca.): 22 kg pro Meter

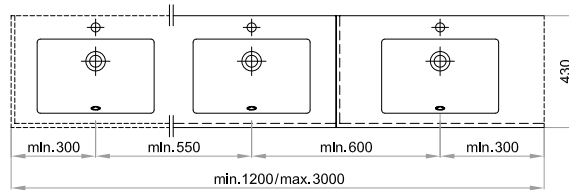
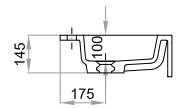
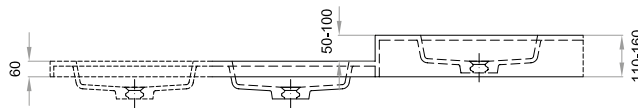
**Optionen:**

- Befestigung mit durchgehender Montageschürze (mit Bohrungen Ø 14mm)

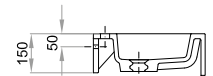
Je nach Länge und Ausführung (Nischenwaschtisch, halbseitig oder komplett freistehend) sind im Lieferumfang – zusätzlich zur Montageschürze – Auflegewinkel bzw. Winkelkonsolen enthalten.



**Beispiel-Darstellung**  
2–4 Becken möglich



**Optional mit Montageschürze**  
Bohrung Ø 14 mm



Bezeichnung	Farbe	Breite	Bestellnummer
Kiga 430 Vario Kindergarten-Waschtisch StoneTec	Weiss glänzend	1200 – 3000 mm	<b>CONW1410010</b>
Kiga 430 Vario Kindergarten-Waschtisch StoneTec-PRO	Weiss matt	1200 – 3000 mm	<b>CONW1410011</b>

## Futura 1100 Waschrinne

- In einem Stück gegossen
- mit 1 Becken
- mit Hahnloch
- ohne Überlauf
- kunstharzgebundener Mineralguss/ Mineralwerkstoff
- Befestigung mit Montageschürze für Stockschraubenbefestigung



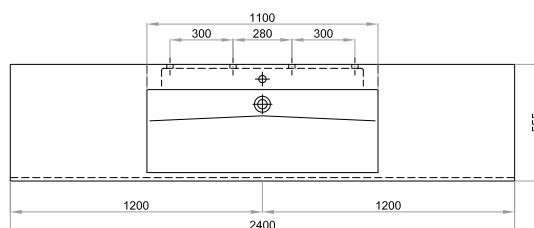
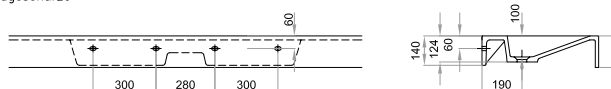
Breite: 1200 – 2400 mm  
 Tiefe: 555 mm  
 Beckenmasse (BxT): 1100x395 mm  
 Beckentiefe: 100 mm  
 Schürze: 150 mm  
 Hahnloch (Ø): 35 mm  
 Gewicht (ca.): 67 kg bei einer Gesamtlänge von 2400 mm pro 100 mm Ablage ca. 2,4 kg

### Optionen:

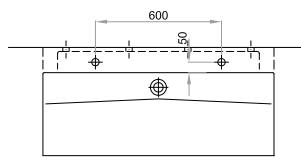
- Ausführung ohne Armaturenbohrung möglich
- Ausführung mit 1 oder 2 Armaturenlöchern möglich

Je nach Länge und Ausführung (Nischenwaschtisch, halbseitig oder komplett freistehend) sind im Lieferumfang – zusätzlich zur Montageschürze – Auflegewinkel bzw. Winkelkonsolen enthalten.

Montageschürze



Ausführung mit 2 Armaturlochbohrungen



Bezeichnung	Farbe	Breite	Bestellnummer
Futura 1100 Waschrinne StoneTec	Weiss glänzend	1200 – 2400 mm	<b>CONW1104200</b>
Futura 1100 Waschrinne StoneTec-PRO	Weiss matt	1200 – 2400 mm	<b>CONW1104201</b>

## Futura K 1100 Waschrinne

- In einem Stück gegossen
- mit 1 Becken
- mit Hahnloch
- ohne Überlauf
- kunstharzgebundener Mineralguss/  
Mineralwerkstoff
- Befestigung mit Montageschürze  
für Stockschraubenbefestigung

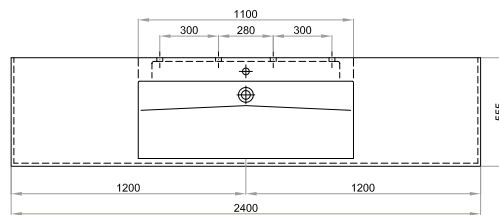
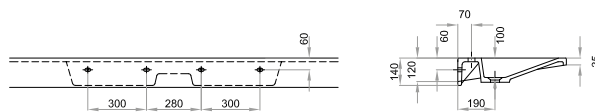


Breite: 1200 – 2400 mm  
 Tiefe: 555 mm  
 Beckenmasse (BxT): 1100x395 mm  
 Beckentiefe: 100 mm  
 Schürze: 35 mm  
 Hahnloch (Ø): 35 mm  
 Gewicht (ca.): 58 kg bei einer  
 Gesamtbreite von  
 2400 mm  
 pro 100 mm Ablage  
 ca. 2,4 kg

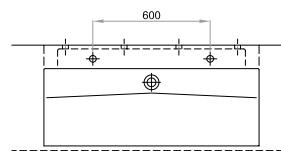
### Optionen:

- Ausführung ohne Armaturenbohrung  
möglich
- Ausführung mit 1 oder 2 Armaturenlöchern  
möglich

Je nach Länge und Ausführung  
 (Nischenwaschtisch, halbseitig oder komplett  
 freistehend) sind im Lieferumfang – zusätzlich  
 zur Montageschürze – Auflegewinkel bzw.  
 Winkelkonsolen enthalten.



Ausführung mit 2 Armaturlochbohrungen



Bezeichnung	Farbe	Breite	Bestellnummer
Futura K 1100 Waschrinne StoneTec	Weiss glänzend	1200 – 2400 mm	<b>CONW1104400</b>
Futura K 1100 Waschrinne StoneTec-PRO	Weiss matt	1200 – 2400 mm	<b>CONW1104401</b>

## Futura 1600 Waschrinne

- In einem Stück gegossen
- mit 1 Becken
- mit Hahnloch
- ohne Überlauf
- kunstharzgebundener Mineralguss/ Mineralwerkstoff
- Befestigung mit Montageschürze für Stockschraubenbefestigung



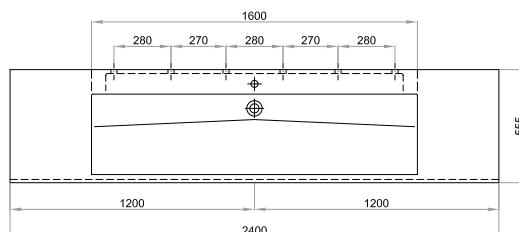
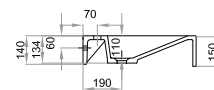
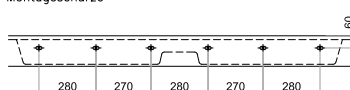
Breite: 1700 – 2400 mm  
 Tiefe: 555 mm  
 Beckenmasse (BxT): 1600x395 mm  
 Beckentiefe: 110 mm  
 Schürze: 150 mm  
 Hahnloch (Ø): 35 mm  
 Gewicht (ca.): 71 kg bei einer Gesamtbreite von 2400 mm pro 100 mm Ablage ca. 2,4 kg

### Optionen:

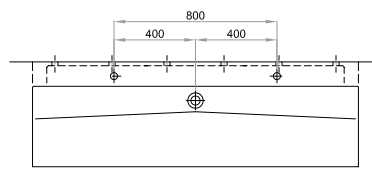
- Ausführung ohne Armaturenbohrung möglich
- Ausführung mit 1, 2 oder 3 Armaturenlöchern möglich

Je nach Länge und Ausführung (Nischenwaschtisch, halbseitig oder komplett freistehend) sind im Lieferumfang – zusätzlich zur Montageschürze – Auflegewinkel bzw. Winkelkonsolen enthalten.

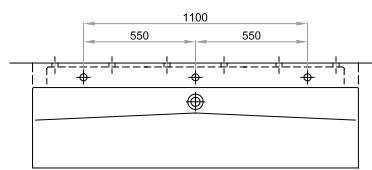
Montageschürze



Ausführung mit 2 Armaturlochbohrungen



Ausführung mit 3 Armaturlochbohrungen



Bezeichnung	Farbe	Breite	Bestellnummer
Futura 1600 Waschrinne StoneTec	Weiss glänzend	1700 – 2400 mm	<b>CONW1104300</b>
Futura 1600 Waschrinne StoneTec-PRO	Weiss matt	1700 – 2400 mm	<b>CONW1104301</b>



# Futura K 1600 Waschrinne

- In einem Stück gegossen
- mit 1 Becken
- mit Hahnloch
- ohne Überlauf
- kunstharzgebundener Mineralguss/  
Mineralwerkstoff
- Befestigung mit Montageschürze  
für Stockschraubenbefestigung

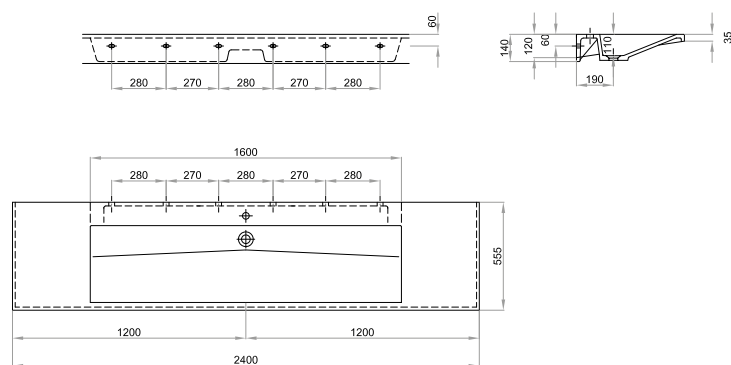


Breite: 1700 – 2400 mm  
 Tiefe: 555 mm  
 Beckenmasse (BxT): 1600x395 mm  
 Beckentiefe: 110 mm  
 Schürze: 35 mm  
 Hahnloch (Ø): 35 mm  
 Gewicht (ca.): 71 kg bei einer  
 Gesamtbreite von  
 2400 mm  
 pro 100 mm Ablage  
 ca. 2,4 kg

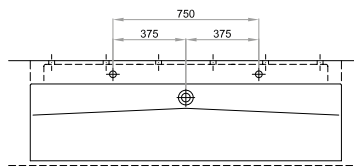
Optionen:

- Ausführung ohne Armaturenbohrung  
möglich
- Ausführung mit 1, 2 oder 3  
Armaturenlöchern möglich

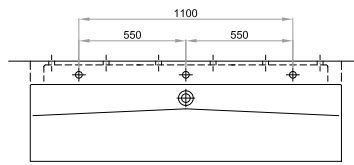
Je nach Länge und Ausführung  
 (Nischenwaschtisch, halbseitig oder komplett  
 freistehend) sind im Lieferumfang – zusätzlich  
 zur Montageschürze – Auflegewinkel bzw.  
 Winkelkonsolen enthalten.



Ausführung mit 2 Armaturlochbohrungen



Ausführung mit 3 Armaturlochbohrungen

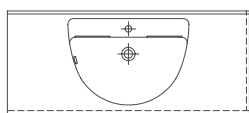


Bezeichnung	Farbe	Breite	Bestellnummer
Futura K 1600 Waschrinne StoneTec	Weiss glänzend	1700 – 2400 mm	<b>CONW1104500</b>
Futura K 1600 Waschrinne StoneTec-PRO	Weiss matt	1700 – 2400 mm	<b>CONW1104501</b>

# Sonderoptionen

## Ausführungs- und Erweiterungsoptionen der Waschtischlösungen

### Seitenabschlüsse

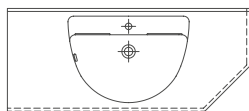


Ausführungsoptionen

Bestellnummer

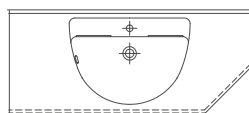
Seitenabschluss gerade je Seite

**CONO91091**



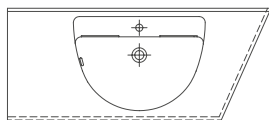
Seitenabschluss abgeschrägte Ecke

**CONO91092**



Seitenabschluss abgeschrägte Ecke,  
Schräge geschlossen

**CONO91093**



Seitenabschluss mit Schrägschnitt,  
Schräge geschlossen

**CONO91094**



Seitenabschluss Futura K

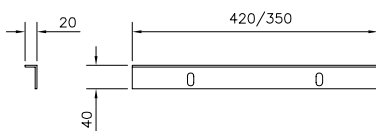
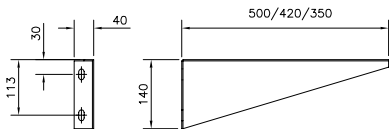
Ausführungsoptionen

Bestellnummer

Seitenabschluss für Futura K (je Seite)

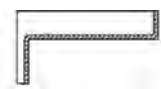
**CONO91097**

## Auflagekonsolen und -winkel



Ausführungsoptionen	Bestellnummer
Winkelkonsole rechts, 350 mm, weiss	<b>CONO90008</b>
Winkelkonsole links, 350 mm, weiss	<b>CONO90014</b>
Winkelkonsole rechts, 420 mm, weiss	<b>CONO90000</b>
Winkelkonsole links, 420 mm, weiss	<b>CONO90012</b>
Winkelkonsole rechts, 500 mm, weiss	<b>CONO90024</b>
Winkelkonsole links, 500 mm, weiss	<b>CONO90025</b>
Auflagewinkel, 350 mm, weiss	<b>CONO90016</b>
Auflagewinkel, 420 mm, weiss	<b>CONO90004</b>

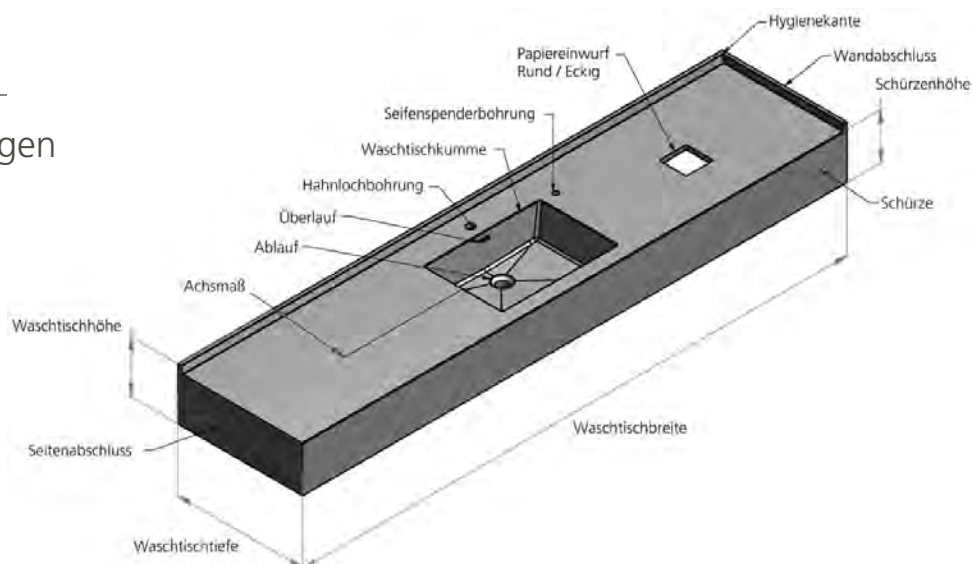
## Hygienekanten (angepasst an jeweiligen Waschtischtyp)



Ausführungsoptionen	Bestellnummer
Hygienekante lang, links (Hygienekante umfasst Schürze)	<b>CONO82050</b>
Hygienekante lang, rechts (Hygienekante umfasst Schürze)	<b>CONO82051</b>
Hygienekante kurz, links	<b>CONO82052</b>
Hygienekante kurz, rechts	<b>CONO82053</b>

# Zubehör

Individuelle Ausführungen

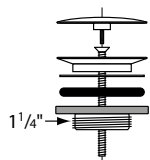


\* Achsmaß = das Mass von Beckenmitte bis Waschtischende

## Zusatzoptionen

Ausführungsoptionen	Bestellnummer
Schrägschnitt	<b>CONO91112</b>
Kürzen der Schürze	<b>CONO91113</b>
Schürzenausschnitt	<b>CONO91114</b>
Ausnehmung in Montageschürze für Unterputzsiphon	<b>CONO91115</b>
Bohrung für Steckdose	<b>CONO91119</b>
Ausschnitt ohne Sichtkante	<b>CONO91121</b>
Bohrung für Seifenspender	<b>CONO91123</b>
Bohrung für 3-Loch-Armatur	<b>CONO91124</b>
ohne Armaturenbohrung	<b>CONO91125</b>
ohne Überlauf	<b>CONO91126</b>
Kürzen der rückwärtigen Blende ohne Sichtkante	<b>CONO91131</b>
Kürzen der rückwärtigen Blende mit Sichtkante	<b>CONO91132</b>
Kürzen der Waschtischtiefe	<b>CONO91133</b>
Aufpreis für Zusammenkleben	<b>CONO91134</b>
Papiereinwurf, rund, Ø 155 mm, ohne Schachtverkleidung	<b>CONO91118</b>
Papiereinwurf, eckig, 150x150 mm, ohne Schachtverkleidung	<b>CONO91120</b>

## Ablaufventil



Ausführungsoptionen	Farbe/Material	Bestellnummer
Universal-Ablaufventil 1 1/4"	verchromt	<b>CONO880000</b>
Universal-Ablaufventil 1 1/4"	Edelstahl matt gebürstet	<b>CONO880001</b>
Universal-Ablaufventil 1 1/4"	Edelstahl poliert	<b>CONO880002</b>

Waschtische

# Aufmassblatt für Nischen-Waschtische StoneTec/StoneTec-PRO

Bauvorhaben: \_\_\_\_\_

PLZ/Ort: \_\_\_\_\_ Strasse/Nr.: \_\_\_\_\_

Gebäude: \_\_\_\_\_ Etage: \_\_\_\_\_ Raum: \_\_\_\_\_

aufgenommen von: \_\_\_\_\_ Mobil-Tel. \_\_\_\_\_

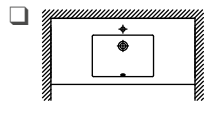
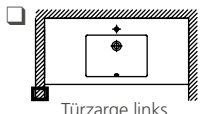
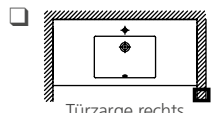
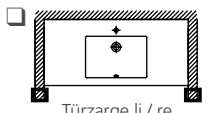
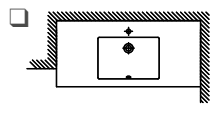
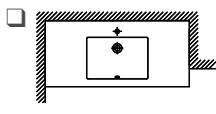
**Waschtischmodell** bitte eintragen >>>

StoneTec (weiss, hochglänzend)

StoneTec-PRO (weiss, seidenmatt)

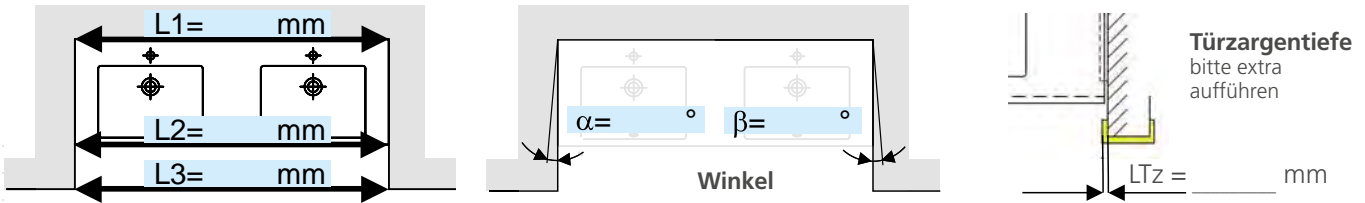
Optionen bitte ankreuzen und eintragen			
Armatur Ø 35 mm	<input type="checkbox"/> Ja	Stück	<input type="checkbox"/> Nein
Seifenspender Ø 23 mm	<input type="checkbox"/> Ja	Stück	<input type="checkbox"/> Nein
Papierabwurf mit zusätzl. Abwurfring	<input type="checkbox"/> Ja	Stück	<input type="checkbox"/> Nein
Papierabwurf mit Sichtkante	<input type="checkbox"/> Ja	Stück	<input type="checkbox"/> Nein
Papierabwurf mit Schachtverkleidung	<input type="checkbox"/> Ja	Stück	<input type="checkbox"/> Nein
Überlauf	<input type="checkbox"/> Ja		<input type="checkbox"/> Nein

**Seitenabschlussvarianten**

<input type="checkbox"/> 	<input type="checkbox"/>  Türzarge links
<input type="checkbox"/> 	<input type="checkbox"/>  Türzarge rechts
<input type="checkbox"/> 	<input type="checkbox"/>  Türzarge li / re

**Masse >>> Beispielskizze Doppelwaschtisch**

**Nischenmasse L1, L2, L3 ohne Abzüge!**  
in Höhe 850 mm nur bei **fertig gefliester Nische** messen und eintragen.



Skizze

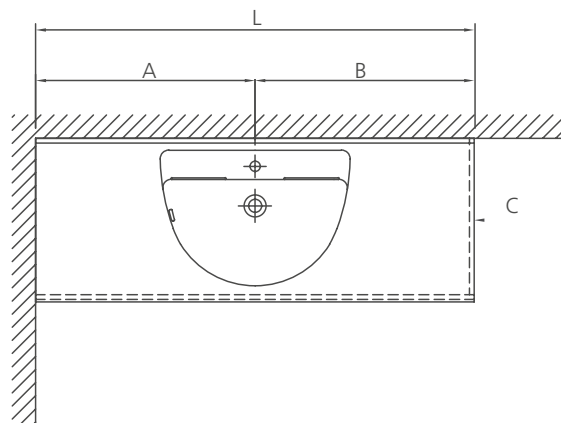
# Massnehmen

## Naturmasse nehmen an Wänden inklusive Fliesen

### Einbausituation:

erste Seite Wandanschluss, zweite Seite Seitenabschluss

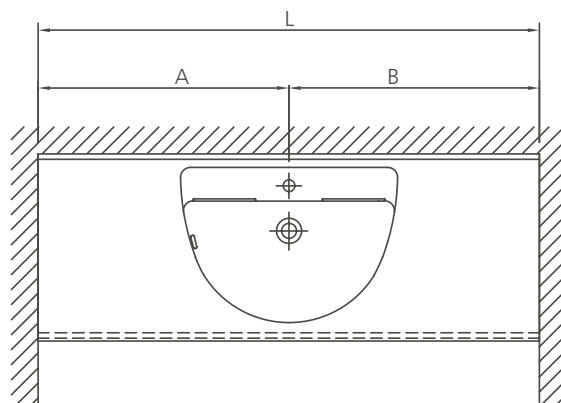
- Waschtischbreite festlegen
- Mass A oder B definieren
- Kontrolle, ob die Wände im rechten Winkel zueinander stehen
- Mass C: Seitenabschluss



### Einbausituation: Einbau in eine Nische

Exaktes Ausmessen erforderlich!

- Nischenmass an der rückwärtigen Wand an der Vorderkante und kleinsten Wandabstand messen (möglichst waagrecht und in Höhe von 85 cm über dem fertigen Fussboden)
- Waschtischlänge L hinten = Nischenmass minus 5 mm (für links + rechts je 3 mm Silikonfuge)
- Mass A oder B festlegen
- Kontrolle, ob die Wände im rechten Winkel zueinander stehen



### Einbausituation: Wand nicht im rechten Winkel

Exaktes Ausmessen erforderlich!

Durch Anhalten eines möglichst langschenkeligen Winkels das Mass X ermitteln (dabei Waschtischtiefe berücksichtigen!). Skizze erstellen und Zusatzinformation angeben:

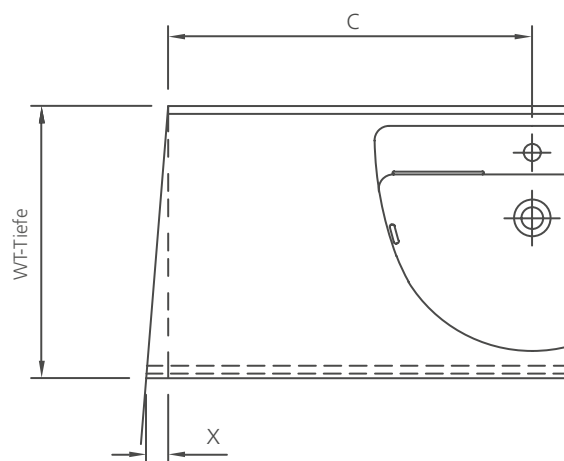
- Waschtischlänge hinten = ... mm
- Mass A = ... mm
- Waschtisch links (oder rechts) vorne um ... mm länger

Wenn X = 0 bis 2 mm:

Distanz kann durch eine Silikonfuge aufgenommen werden.

Wenn X grösser als 2 mm:

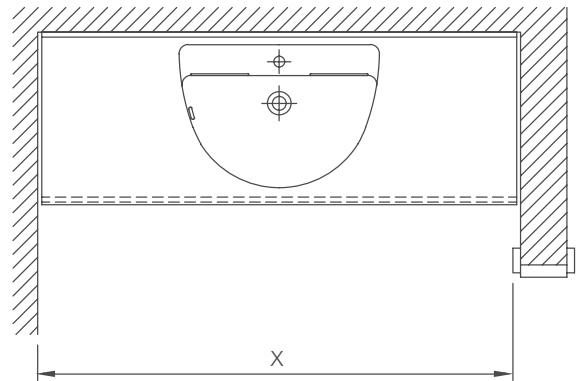
Mass bitte bei der Bestellung, wie zuvor angeführt, bekannt geben.



## Einbausituation: Nische und Türstock

Wenn sich die Türstockverkleidung nicht vorübergehend abnehmen lässt, dann folgende Vorgehensweise:

- Mass  $X - 2$  mm Waschtischmass. Die verbleibenden Freiräume zwischen Waschtisch und Wand werden mit Hygienekanten abgedeckt.
- Zur Montage Konsolen anstelle seitlicher Auflegewinkel verwenden.



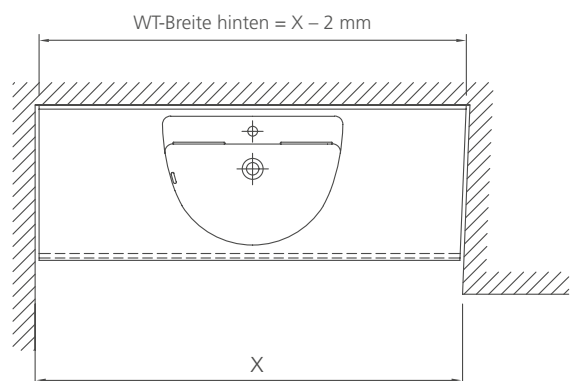
## Einbausituation: Nische hinten länger als vorne

- Vorne an der längsten Stelle Mass  $X$  nehmen.
- $X - 2$  mm = Waschtischlänge hinten
- Waschtisch-Schrägschnitt ausmessen.

Die verbleibenden Freiräume zwischen Waschtisch und Wand werden mit Hygienekanten abgedeckt. Zur Montage Konsolen anstelle seitlicher Auflegewinkel verwenden.

Die Hygienekanten decken eine Differenz, Nischenweite hinten – Nischenweite vorne, von maximal 25 mm ab.

Bei problematischen Situationen ist es meistens hilfreich, eine Kartonschablone vom Waschtisch herzustellen und der Bestellung beizufügen.



# Planung & Montage

## Vom Plan zum perfekten Waschtisch

Flexibel in der Gestaltung, grenzenlos in der Montage – die Möglichkeit, mehrere Waschtische nahtlos aneinanderzufügen, zeichnet die Waschtische aus Mineralguss/Mineralwerkstoff aus. Richtig Mass zu nehmen, ist allerdings die Voraussetzung für ein perfektes Ergebnis. Mit Anleitungen für jede mögliche Einbausituation und Montagehinweisen stehen wir Ihnen gerne zur Seite.

Unser Aufmassformular zur Bestellung soll eine sorgenfreie Lieferung der Produkte gewährleisten. Dieses steht als ausfüllbares PDF unter [https://bit.ly/Aufmass\\_Download](https://bit.ly/Aufmass_Download) für Sie bereit und soll Sie bestens beim Bestellvorgang unterstützen.

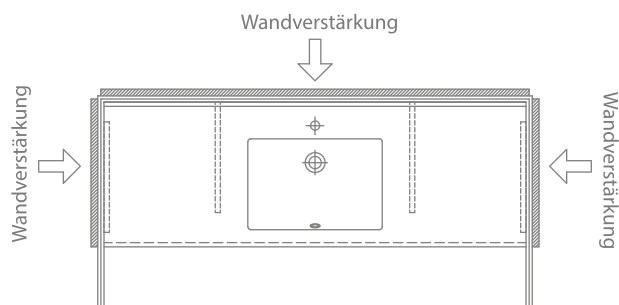


# Montagehinweise

Bitte beachten Sie bei der Bemassung folgende Hinweise:

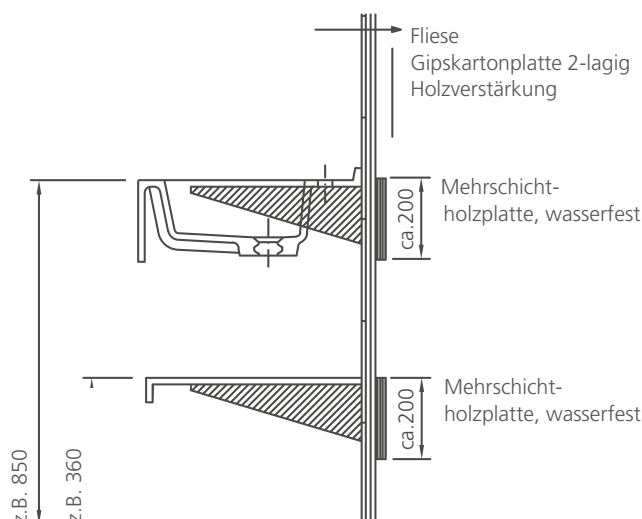
## Einzel- und Doppelwaschtische, auch unterfahrbar (keine Möbelwaschtische)

- Die Montagehöhe liegt normalerweise bei 850 mm und ist als Höhe Oberfläche Waschtisch über Fertigfußboden zu verstehen.
- Die Wände müssen den durch die Montage bzw. die Benutzung auftretenden Flächenpressungen standhalten.
- Für die Belastbarkeit der Waschtische ist bauseits für eine ausreichende Tragfähigkeit der Montagewände zu sorgen.
- Gipsbaustoffe erfüllen diese Voraussetzungen in manchen Fällen nicht. Abhilfe durch geeignete bauseitige Unterkonstruktionen siehe Skizze.



## Waschtische mit rückwärtiger Montageschürze

- Bei diesen Waschtischen sind die Befestigungslöcher vorbereitet. Befestigung erfolgt mittels handelsüblicher Steinschrauben und Dübeln.
- Anzahl und Anordnung der Befestigungslöcher sind aus den Massskizzen ersichtlich.



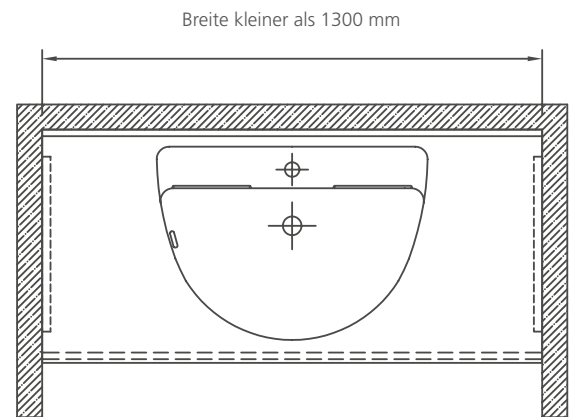
## Waschtische ohne rückwärtige Montageschürze

- Für die Montage werden Winkelkonsolen und Auflegewinkel benötigt. Art, Stückzahl und Anordnung der Befestigungen ist abhängig von der jeweiligen Einbausituation.
- Den Waschtisch probeweise auf die Konsolen legen und mit der Wasserwaage kontrollieren.
- Verbindung Waschtisch – Konsolen  
Der Waschtisch muss durch Verkleben gegen Verschieben gesichert werden.
- Geeignete Konstruktionskleber (z.B. Sikaflex 252) auf Konsolen und Waschtischrückwand aufbringen und Waschtisch auflegen. Die Klebestellen müssen staub- und fettfrei sein und sind je nach Herstellervorschrift vorzubehandeln (Primer, Aktivator bei Sikaflex 252).



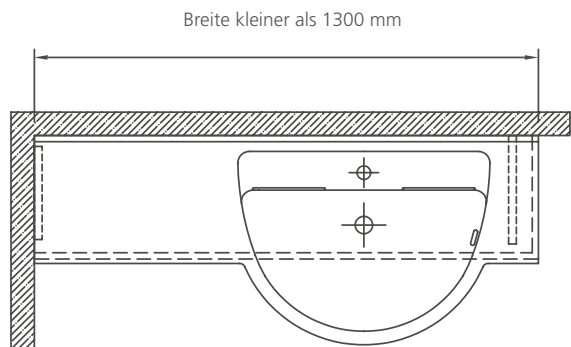
### Einbausituation: links und rechts Wandanschluss

- Links und rechts ein Auflegewinkel, wenn die Waschtischlänge kleiner als 1300 mm ist.
- Bei grösseren Waschtischlängen sind je nach Einbausituation ein bis zwei Winkelkonsolen zusätzlich neben dem Becken anzuordnen.



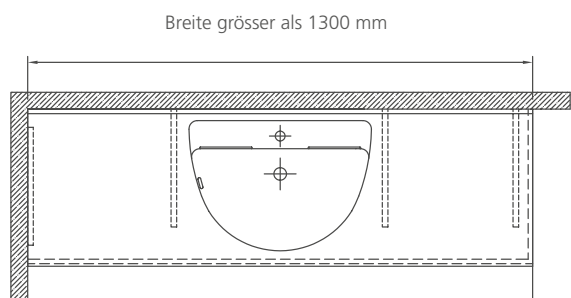
### Einbausituation: links Wandanschluss

- Es genügt links ein Auflegewinkel und rechts eine Winkelkonsole, wenn die Waschtischlänge kleiner als 1300 mm ist.
- Bei grösseren Waschtischlängen ist zusätzlich links vom Becken eine Winkelkonsole anzuordnen.



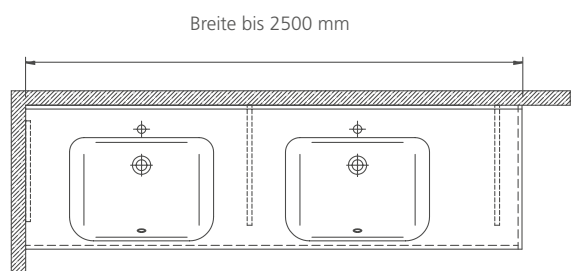
### Einbausituation: links Wandanschluss

- Links ein Auflegewinkel und rechts eine Winkelkonsole.
- Je nach Einbausituation ein bis zwei Winkelkonsolen neben dem Becken.



### Einbausituation: links Wandanschluss

- Links ein Auflegewinkel und rechts und mittig zwischen den Becken eine Winkelkonsole.
- Bei Doppelwaschtischen ist grundsätzlich zwischen den Becken eine Konsole anzuordnen.







## Sanitärraumausstattung

Sanitärraumausstattung im Überblick ..... 278

### Designserie SteelTec

Händetrockner ..... 280

Papierhandtuchspender ..... 281

Spender für Seife | Desinfektionsmittel ..... 282

Toilettenpapierhalter ..... 283

Hygiene-/Abfallbehälter ..... 285

Sicherheits-Wickeltisch ..... 288

Papierrollenhalter ..... 288

### Designserie BJÖRK

Händetrockner ..... 290

Papierhandtuchspender ..... 290

Spender für Seife | Desinfektionsmittel ..... 291

Toilettenpapierhalter ..... 292

Hygiene-/Abfallbehälter ..... 293

Wickeltisch ..... 294

Papierspender für Wickeltisch ..... 294

### Zubehör SteelTec | BJÖRK

Tropfschale ..... 295

Tisch- und Bodenständer ..... 296

Transformatoren für Spendersysteme ..... 297

### Designserie TAP

Händetrockner ..... 298

Spender für Seife | Desinfektionsmittel ..... 299

### Edelstahlausstattungen

Hände- & Haartrockner ..... 300

Papier- und Hygieneabfallbehälter ..... 304

Hygienebeutelspender ..... 305

Papierhandtuchspender ..... 306

Tischseifenspender ..... 307

Spender für Seife | Desinfektionsmittel ..... 308

WC-Ausstattung ..... 312

Verbrauchsmaterial ..... 315

### Edelstahlwaschbecken

Waschbecken ..... 317

Waschrinnen ..... 320

Laborwaschbecken ..... 322

Ausgussbecken ..... 322

# CONTI+ Sanitärraumausstattung

## Alles im Überblick



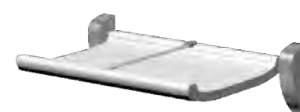
### Designserie SteelTec (Hände)

- berührungsfreie und manuelle Seifen- und Desinfektionsmittelspender
- berührungsfreie Händetrockner in verschiedenen Grössen & Ausführungen
- Papierhandtuchspender
- Abfallbehälter
- Wandmontage und batteriebetrieben (Stromanschluss möglich)
- Edelstahl matt und vandalensicher
- RAL-Classic-Farben erhältlich



### Designserie SteelTec (WC-Ausstattung)

- Toilettenpapierhalter für 1–4 Standard-Papierrollen oder Maxi-Papierrollen
- Abfallbehälter
- Hygieneabfallbehälter
- Wandmontage
- Edelstahl matt und vandalensicher
- RAL-Classic-Farben erhältlich



### Designserie SteelTec Wickeltisch

- Sicherheitswickeltisch mit Tragfähigkeit bis zu 400 kg
- Sicherheitsgurt und abgerundete Kanten für optimale Sicherheit
- Platzsparend hochklappbar
- passende Papierhalter und Papierrollen
- Wandmontage und vandalensicher
- Aluminium-Profil weiss
- RAL-Classic-Farben erhältlich



### Ausstattung Händetrockner

- manuelle Hände- und Haartrockner in 4 mm Aluminium-Druckguss, weiss
- berührungsfreie Händetrockner in verschiedenen Ausführungen, Formen und Materialien/Farben
- IR-Sensor
- Wandmontage oder Einbau hinter Spiegel/Schrank
- Edelstahl, Weiss, teilweise auch in RAL-Classic-Farben erhältlich



### Ausstattung Hygiene

- Papierhandtuchspender Wandmontage, zum Einbau im Waschtisch oder hinter dem Spiegel
- Unterputzkombination Hygiene-/ Abfallbehälter mit Hygienebeutel
- Abfall-/Hygienebeutelspender Wandmontage
- Gitterbox Edelstahlgeflecht
- Edelstahl matt und vandalensicher



### Ausstattung diverse Spender

- elektronische, berührungsfreie Seifen- und Desinfektionsmittelspender, Wandmontage
- manuelle Seifen- und Desinfektionsmittelspender, Wandmontage
- Tischseifenspender, verchromt
- Wandseifenspender Edelstahl matt
- batteriebetrieben (elektronisch)
- verschiedene Ausführungen und Materialien/Farben

### Tisch- und Bodenständer

- zur Befestigung von Desinfektionsmittelspender SteelTec und BJÖRK
- mit und ohne Tropfschale
- mobil, zur Aufstellung an hochfrequentierten Orten oder Eingängen
- aus Stahl und Aluminium Mattschwarz, Weiss und RAL erhältlich



### Designserie BJÖRK (Hände)

- berührungsfreie und manuelle Seifen- und Desinfektionsmittelspender
- berührungsfreie Händetrockner
- Papierhandtuchspender
- Abfallbehälter
- Wandmontage mit Verriegelung und Universalschlüssel
- Pulverbeschichtetes Edelstahl in Mattschwarz, Weiss oder RAL-Farben

### Designserie BJÖRK (WC-Ausstattung)

- Toilettenpapierhalter für Standard- oder Jumbo-Papierrollen
- Abfallbehälter
- Hygieneabfallbehälter
- Wickeltisch mit Tragkraft 80 kg, mit abgerundeten Ecken, passendem Papierspender und Wickelunterlage
- Pulverbeschichtetes Edelstahl in Mattschwarz, Weiss oder RAL-Farben

### Designserie TAP

- berührungsfreie Spender für Flüssigseife/Schaumseife/Desinfektionsmittel
- berührungsfreie Händetrockner
- Waschtisch- oder Wandmontage
- IR-Sensor und elektronischer Zeitschalter
- Edelstahl mit Satin-Finish



### WC-Ausstattung Edelstahl/Chrom

- Toilettenpapierspender für Grossrollen
- Toiletten- und Ersatztoilettenpapierhalter, Wandmontage
- Bürstengarnitur
- Haken
- zur Wandmontage
- im Set oder einzeln erhältlich
- Edelstahl matt oder verchromt

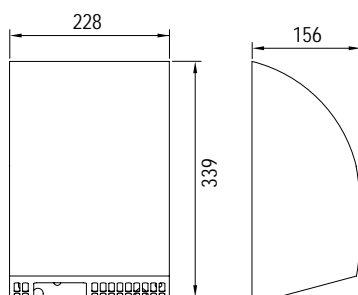
### Waschbecken & Waschrinnen SteelTec

- Waschbecken Bergen mit Hygienekante und tiefem Becken
- Waschbecken zur Wandmontage, verschiedene Formen und ovalen/geformten Becken
- runder Waschtisch zum Tischeinbau
- nahtlos gepresste Waschrinne Fjord
- Wandmontage oder Tischeinbau
- Edelstahl AISI 304 / Edelstahl 1.4301

### Labor- und Ausgussbecken SteelTec

- Labor- und Ausgussbecken in verschiedenen Ausführungen
- mit Rückenwand
- mit raumsparendem Siphon
- mit/ohne Gitterrost
- Wandmontage
- Edelstahl matt

## SteelTec Händetrockner DESIGN



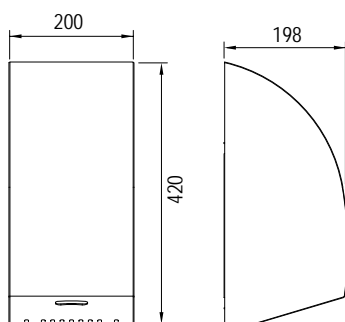
## SteelTec Händetrockner MINI DESIGN mit IR-Sensor

Berührungsfreier Händetrockner mit Gehäuse aus 1,5 mm gebürstetem Edelstahl, IR-Sensor und elektronischem Zeitschalter.

- Für Wandmontage
- Trocknungszeit: etwa 30 s
- nahezu wartungsfreie Maschine
- mit Induktionsmotor
- einstellbarer Aktivierungsabstand
- Verriegelung schützt gegen Vandalismus
- Luftgeschwindigkeit einstellbar
- zusätzlich in allen RAL Classic-Farben erhältlich

Nettogewicht: 6 kg  
 Abmessungen (BxHxT): 228x339x156 mm  
 Nennleistung: 1800 W  
 Geräuschpegel: 64 dBA  
 Luftaustrittstemperatur (max.): 55 °C  
 Schutzart: IP21

Bezeichnung	Material/Farbe	Bestellnummer
SteelTec Händetrockner MINI DESIGN	Edelstahl matt	<b>CONT21200810281</b>



## SteelTec Händetrockner TURBO DESIGN mit IR-Sensor

Berührungsfreier Händetrockner mit Gehäuse aus 1,5 mm gebürstetem Edelstahl, IR-Sensor und elektronischem Zeitschalter.

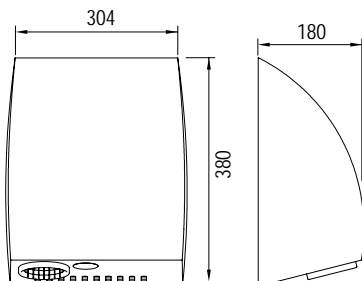
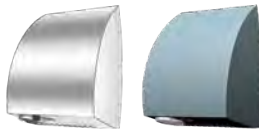
- Für Wandmontage
- Trocknungszeit: etwa 10–15 s
- kraftvoller Kommutatormotor
- einstellbarer Aktivierungsabstand
- Verriegelung schützt gegen Vandalismus
- Luftgeschwindigkeit einstellbar
- zusätzlich in allen RAL Classic-Farben erhältlich

Nettogewicht: 6,9 kg  
 Abmessungen (BxHxT): 200x420x198 mm  
 Nennleistung: 1600 W  
 Geräuschpegel: 78 dBA  
 Luftaustrittstemperatur (max.): 60 °C  
 Schutzart: IPX1

Bezeichnung	Material/Farbe	Bestellnummer
SteelTec Händetrockner TURBO DESIGN	Edelstahl matt	<b>CONT21200810288</b>

### SteelTec Händetrockner AE DESIGN mit IR-Sensor

Berührungsfreier Händetrockner mit Gehäuse aus 1,5 mm gebürstetem Edelstahl, IR-Sensor und elektronischem Zeitschalter.



- Für Wandmontage
- Trocknungszeit: etwa 20–25 s
- nahezu wartungsfreie Maschine
- mit Induktionsmotor
- 90 % recycelbar
- Luftgeschwindigkeit einstellbar
- in allen RAL Classic-Farben erhältlich

Nettogewicht: 7,65 kg  
 Abmessungen (BxHxT): 304x380x180 mm  
 Nennleistung: 2360 W  
 Geräuschpegel: 62 dBA  
 Luftaustrittstemperatur (max.): 65 °C  
 Schutzart: IP23

**\*Hinweis:** Glanzgrad ist anzugeben

Bezeichnung	Material/Farbe	Bestellnummer
SteelTec Händetrockner AE DESIGN	Edelstahl matt	<b>CONT21200810280</b>
	Edelstahl poliert	<b>CONT21100810290</b>
	Edelstahl, RAL Classic*	<b>CONT21900810291</b>

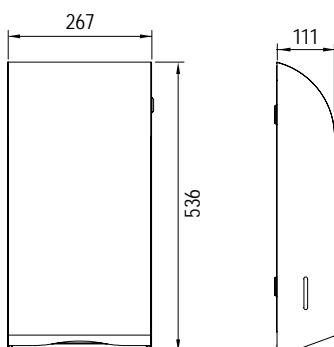
### SteelTec Papierhandtuchspender DESIGN



Papierhandtuchspender aus 1,5 mm gebürstetem Edelstahl. 2-lagige Z/C-gefaltete Papierhandtücher (max. 95x250 mm).

- Für Wandmontage
- Verriegelung schützt gegen Vandalismus
- zusätzlich in allen RAL Classic-Farben erhältlich

Nettogewicht: 5 kg  
 Abmessungen (BxHxT): 267x536x111 mm  
 geöffnet (BxHxT): 267x536x460 mm  
 Füllmenge: 400 Stück



Bezeichnung	Material/Farbe	Bestellnummer
SteelTec Papierhandtuch- spender DESIGN	Edelstahl matt	<b>CONT16200710286</b>

## SteelTec Spender DESIGN



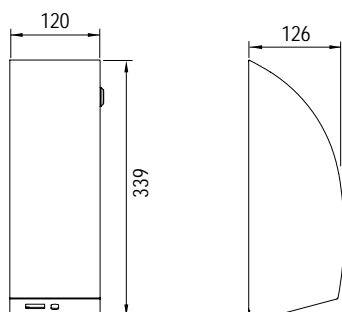
## SteelTec Spender DESIGN, berührungsfrei

Berührungsfreier Spender für Flüssigseife/Desinfektionsmittel oder Schaumseife aus 1,5 mm gebürstetem Edelstahl AISI 304.

- Für Wandmontage
- Nachfüllbehälter
- Batteriebetrieb (Batterien nicht im Lieferumfang); Stromanschluss möglich
- automatische Einstellung des Aktivierungsabstands
- mit LED-Licht für Betriebsanzeige
- Verriegelung schützt gegen Vandalismus
- zusätzlich in allen RAL Classic-Farben erhältlich

Nettogewicht: 2,5 kg  
 Abmessungen (BxHxT): 120x339x126 mm  
 geöffnet (BxHxT): 120x340x350 mm

Passende Tropfschalen, Tisch- und Bodenständer ab Seite 295.



Ausführung	Füllmenge	Bestellnummer
Flüssigseife und Desinfektionsmittel	950 ml	<b>CONT17200810282</b>
Schaumseife	800 ml	<b>CONT17200810295</b>

**Hinweis:**

Desinfektionsmittelspender sind grundsätzlich nur mit gebrauchsfertiger Desinfektionslösung zu betreiben; ggf. kann die Mischungsherstellung aus Konzentrat mit Trinkwasser bzw. destilliertem Wasser im Behälter erfolgen.

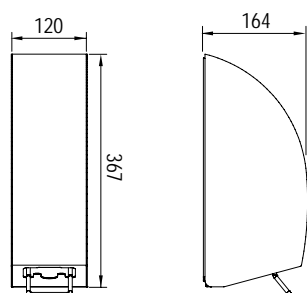


## SteelTec Spender DESIGN, manuell

Manuell zu bedienender Spender für Flüssigseife, Schaumseife oder Desinfektionsmittel aus 1,5 mm gebürstetem Edelstahl, AISI 304.

- Für Wandmontage
- manuell bedienbarer Spender
- 1000–1200 Dosierungen
- Verriegelung schützt gegen Vandalismus
- zusätzlich in allen RAL Classic-Farben erhältlich

Nettogewicht: 2,75 kg  
 Abmessungen (BxHxT): 120x367x164 mm  
 geöffnet (BxHxT): 120x367x363 mm



Ausführung	Füllmenge	Bestellnummer
Flüssigseife	1200 ml	<b>CONT17200710296</b>
Desinfektionsmittel	1200 ml	<b>CONT17200710297</b>
Schaumseife	1200 ml	<b>CONT17200710298</b>



## SteelTec Toilettenpapierhalter DESIGN



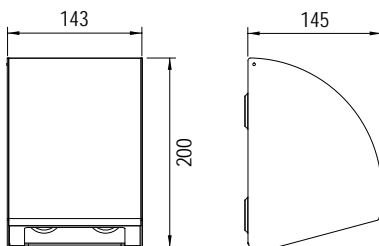
### Toilettenpapierhalter für 1 Standard-Papierrolle

Toilettenpapierhalter aus 1,5 mm gebürstetem Edelstahl AISI 304.

- Für Wandmontage
- leichter Zugang beim Papierrollenaustausch
- zusätzlich in allen RAL Classic-Farben erhältlich

Nettogewicht: 2 kg  
 Abmessungen (BxHxT): 143x200x145 mm  
 geöffnet (BxHxT): 143x200x200 mm

Bezeichnung	Füllmenge	Bestellnummer
SteelTec Toilettenpapierhalter DESIGN	1 Standard-Papierrolle	<b>CONT13200710277</b>



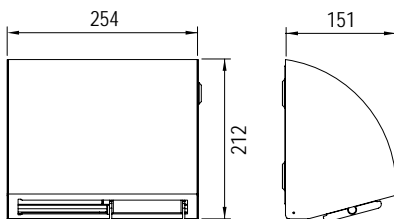
### Toilettenpapierhalter für 2 Standard-Papierrollen

Toilettenpapierhalter aus 1,5 mm gebürstetem Edelstahl AISI 304.

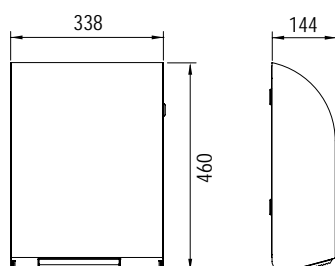
- Für Wandmontage
- leichter Zugang beim Papierrollenaustausch
- zusätzlich in allen RAL Classic-Farben erhältlich

Nettogewicht: 3,15 kg  
 Abmessungen (BxHxT): 254x212x151 mm  
 geöffnet (BxHxT): 254x212x220 mm

Bezeichnung	Füllmenge	Bestellnummer
SteelTec Toilettenpapierhalter DESIGN	2 Standard-Papierrollen	<b>CONT13200710278</b>



## SteelTec Toilettenpapierhalter DESIGN



### Toilettenpapierhalter für 4 Standard-Papierrollen

Toilettenpapierhalter aus 1,5 mm gebürstetem Edelstahl AISI 304.

- Für Wandmontage
- Verriegelung schützt gegen Vandalismus
- leichter Zugang beim Papierrollenaustausch
- zusätzlich in allen RAL Classic-Farben erhältlich

Nettogewicht: 8 kg  
 Abmessungen (BxHxT): 338x460x144 mm  
 geöffnet (BxHxT): 338x460x435 mm

Bezeichnung	Füllmenge	Bestellnummer
SteelTec Toilettenpapierhalter DESIGN	4 Standard-Papierrollen	<b>CONT13200710285</b>

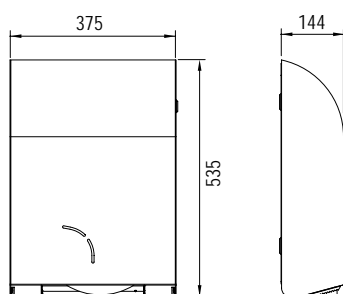
### Toilettenpapierhalter für 1 Maxi-Papierrolle

Toilettenpapierhalter aus 1,5 mm gebürstetem Edelstahl AISI 304.

- Für Wandmontage
- Verriegelung schützt gegen Vandalismus
- leichter Zugang beim Papierrollenaustausch
- zusätzlich in allen RAL Classic-Farben erhältlich

Nettogewicht: 6,5 kg  
 Abmessungen (BxHxT): 338x460x144 mm  
 geöffnet (BxHxT): 338x460x435 mm

Bezeichnung	Füllmenge	Bestellnummer
SteelTec Toilettenpapierhalter DESIGN	1 Maxi-Papierrolle	<b>CONT13200710287</b>



### Toilettenpapierhalter für 1 Standard- und 1 Maxi-Papierrolle

Toilettenpapierhalter aus 1,5 mm gebürstetem Edelstahl AISI 304.

- Für Wandmontage
- wirtschaftliches Modell mit minimaler Papierverschwendung
- mit praktischem Schauloch für einfache Kontrolle der Papiermenge
- Verriegelung schützt gegen Vandalismus
- zusätzlich in allen RAL Classic-Farben erhältlich

Nettogewicht: 9,9 kg  
 Abmessungen (BxHxT): 375x535x144 mm  
 geöffnet (BxHxT): 375x535x506 mm

Bezeichnung	Füllmenge	Bestellnummer
SteelTec Toilettenpapierhalter DESIGN	1 Standard- und 1 Maxi-Papierrolle	<b>CONT13200710289</b>

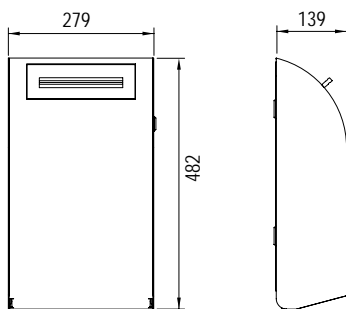
## SteelTec Hygieneabfallbehälter DESIGN



Hygieneabfallbehälter aus 1,5 mm gebürstetem Edelstahl AISI 304.

- Für Wandmontage
- mit hygienischer Schleusen-Einwurfklappe
- vollverschweisster, rostfreier Inneneimer
- Verriegelung schützt gegen Vandalismus
- zusätzlich in allen RAL Classic-Farben erhältlich

Nettogewicht: 7 kg  
 Abmessungen (BxHxT): 279x482x139 mm  
 geöffnet (BxHxT): 279x482x350 mm



Bezeichnung	Füllmenge	Bestellnummer
SteelTec Hygieneabfallbehälter DESIGN	7 l	<b>CONT18270710283</b>

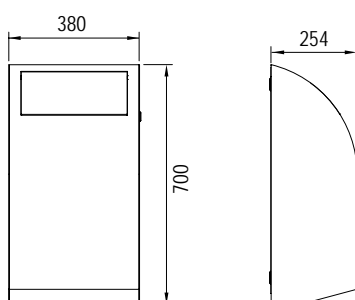
## SteelTec Abfallbehälter DESIGN



Abfallbehälter aus 1,5 mm gebürstetem Edelstahl AISI 304.

- Für Wandmontage
- selbstschliessender Schwingverschluss
- vollverschweisster, rostfreier Inneneimer
- einfaches Öffnen/Schliessen mithilfe von 2 Stossdämpfern
- Verriegelung schützt gegen Vandalismus
- zusätzlich in allen RAL Classic-Farben erhältlich

Nettogewicht: 17,2 kg  
 Abmessungen (BxHxT): 380x700x254 mm  
 geöffnet (BxHxT): 380x700x460 mm



Bezeichnung	Füllmenge	Bestellnummer
SteelTec Abfallbehälter DESIGN	30 l	<b>CONT18270710284</b>



## SteelTec Abfallbehälter DESIGN

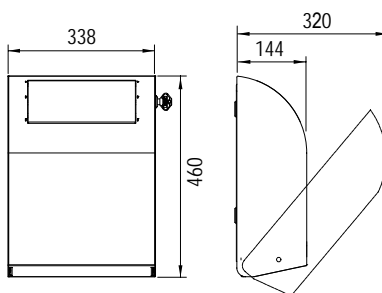


## mit Klappdeckel

Abfallbehälter und Hygienebox aus 1,5 mm gebürstetem Edelstahl AISI 304.

- Für Wandmontage
- mit Klappdeckel
- vollverschweisster, rostfreier Inneneimer
- Verriegelung schützt gegen Vandalismus
- zusätzlich in allen RAL Classic-Farben erhältlich

Nettogewicht: 8,1 kg  
 Abmessungen (BxHxT): 338x460x144 mm  
 geöffnet (BxHxT): 338x460x320 mm



Ausführung	Füllmenge	Bestellnummer
mit Klappdeckel	11 l	<b>CONT18270710279</b>

## mit selbstschliessendem Schwingverschluss

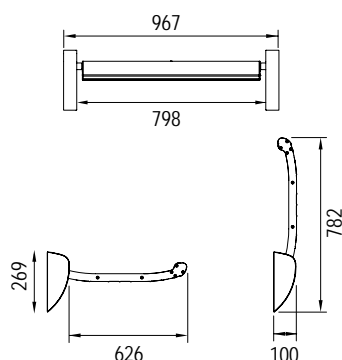
Abfallbehälter und Hygienebox aus 1,5 mm gebürstetem Edelstahl AISI 304.

- Für Wandmontage
- selbstschliessender Schwingverschluss
- vollverschweisster, rostfreier Inneneimer
- Verriegelung schützt gegen Vandalismus
- zusätzlich in allen RAL Classic-Farben erhältlich

Nettogewicht: 8,6 kg  
 Abmessungen (BxHxT): 338x460x144 mm  
 geöffnet (BxHxT): 338x460x320 mm

Ausführung	Füllmenge	Bestellnummer
mit selbstschliessendem Schwingverschluss	12 l	<b>CONT18270710294</b>

## SteelTec Sicherheits-Wickeltisch



Wandmontierter Sicherheitswickeltisch mit Gurt. Wandmontagebeschläge und Endflanschen Edelstahl gebürstet. Als Standard mit weissem Aluminiumprofil erhältlich. Zusätzlich lieferbar in allen RAL Classic-Farben.

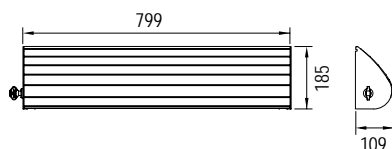
- Für Wandmontage
- aus reinigungsfreundlichen Materialien
- hochklappbar
- Sicherheitsgurt und abgerundete Kanten
- in allen RAL Classic-Farben erhältlich
- auch in versch. Mustern und Motiven
- ohne Befestigungsmaterial

Nettogewicht: 17,1 kg  
 Abmessungen (BxHxT): 967x782x100 mm  
 geöffnet (BxHxT): 967x782x626 mm  
 Wickelfläche (L): 526 mm  
 B (ohne Beschlag): 798 mm  
 B (inkl. Beschlag): 967 mm  
 Tragkraft: bis zu 400 kg

Zur Kombination mit:  
 CONT13200710656 Papierrollenhalter  
 CONT13200710655 Papierrollenhalter

Ausführung	Material/Farbe	Bestellnummer
mit Gurt	Aluminiumprofil weiss	<b>CONT25578710659</b>

## SteelTec Papierrollenhalter für Sicherheits-Wickeltisch



Papierrollenhalter für Sicherheitswickeltisch. Als Standard mit weissem Aluminiumprofil erhältlich. Zusätzlich lieferbar in allen RAL Classic-Farben.

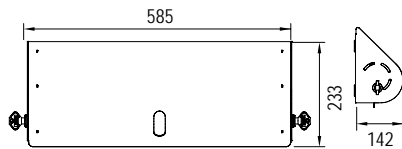
- Für Wandmontage
- hygienische Lösung
- äusserst robuster Halter mit Verriegelung
- passend für 700x100 mm Papierrollen
- zusätzlich in allen RAL Classic-Farben erhältlich

Nettogewicht: 3,5 kg  
 Abmessungen (BxHxT): 799x185x109 mm

Zur Kombination mit:  
 CONT25578710659 Wickeltisch

Ausführung	Material/Farbe	Bestellnummer
mit Verriegelung	Aluminiumprofil weiss	<b>CONT13200710656</b>

## SteelTec Papierrollenhalter für Sicherheits-Wickeltisch, beidseitiger Verschluss



Papierrollenhalter aus Edelstahl. Passt zu den meisten Typen von Papierrollen. Mit Verschluss an beiden Enden.

- Für Wandmontage
- passt zu mehreren Typen von Papierrollen
- Schloss an beiden Enden
- Verriegelung schützt gegen Vandalismus
- Schaulöcher für Kontrolle des Papierstandes
- einfache Bedienung mittels Gasfeder
- zusätzlich in allen RAL Classic-Farben erhältlich

Nettogewicht: 4 kg  
Abmessungen (BxHxT): 585x233x142 mm

Ausführung	Material/Farbe	Bestellnummer
beidseitiger Verschluss	Edelstahl matt	<b>CONT13200710655</b>

## SteelTec Papierrollen mit Hülse für Wickeltisch



Papierrolle mit Hülse für Papierrollenhalter, die in passenden Blättern für die Wickelfläche des wandmontierten Wickeltisches abgerissen werden können. Das Abreißen des Papiers erfolgt mit nur einer Hand, damit immer eine Hand für das Kind frei ist.

- Praktische Lösung für eine immer saubere Wickelfläche
- optimale Hygiene beim Wickeln
- passend zu Papierrollenhalter für Sicherheitswickeltisch

Nettogewicht: 2,7 kg  
Abmessungen (Länge x Ø): 700x100 mm (50 Stück)  
700x100 mm (105 Stück)  
500x100 mm (100 Stück)  
Farbe: Weiss  
Gewicht pro m<sup>2</sup>: 60 g / 41 g / 40 g  
Verpackungseinheit: 2 Rollen

\* Passend für SteelTec Papierrollenhalter CONT13200710656

\*\* Passend für SteelTec Papierrollenhalter CONT13200710655

Stck. je Rolle/Grammatur	Ausführung	Bestellnummer
50 Bogen/60 g pro m <sup>2</sup>	2 Rollen/VE	<b>CONT41000000667**</b>
105 Bogen/41 g pro m <sup>2</sup>	2 Rollen/VE	<b>CONT41000000657**</b>
100 Bogen/40 g pro m <sup>2</sup>	2 Rollen/VE	<b>CONT41000000668*</b>

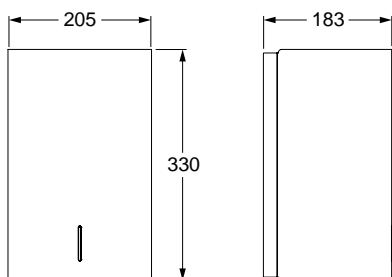
## BJÖRK Händetrockner, berührungsfrei



Berührungsfreier Händetrockner mit pulverlackiertem Edelstahlgehäuse in Mattschwarz, Weiss oder RAL Classic. Ausgestattet mit Deckplatte\*\*, IR-Sensor und elektronischem Zeitschalter.

- Für Wandmontage
- Trocknungszeit: etwa 10 –15 s
- kraftvoller Kommutatormotor, Luftgeschwindigkeit einstellbar
- mit LED-Licht für Betriebsanzeige
- einstellbarer Aktivierungsabstand
- in allen RAL Classic-Farben erhältlich
- Deckplatte wahlweise in sechs verschiedenen Farben

Nettogewicht: 6,5 kg  
 Abmessungen (BxHxT): 205x330x183 mm  
 Nennleistung: 1600 W  
 Geräuschpegel: 76 dBA  
 Luftaustrittstemperatur (max.): 60 °C  
 Schutzart: IPX1



Bezeichnung	Farbe	Bestellnummer
BJÖRK Händetrockner mit IR-Sensor	Mattschwarz*	<b>CONT21600813006</b>
	Weiss*	<b>CONT21500813000</b>
	RAL Classic*	<b>CONT21900813002</b>

## BJÖRK Papierhandtuchspender Mittelzug

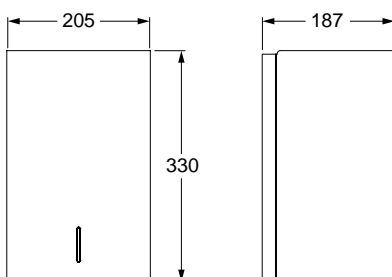


Papierspender für Papierrollen mit Innenabwicklung. Pulverlackiertes Edelstahlgehäuse in Mattschwarz, Weiss oder RAL Classic. Ausgestattet mit Deckplatte\*\*.

- Für Wandmontage
- grosse Kapazität
- einhändig bedienbar
- einfache Auswechslung der Papierrolle
- Verriegelungsschlüssel im Lieferumfang
- in allen RAL Classic-Farben erhältlich
- Deckplatte wahlweise in sechs verschiedenen Farben

Nettogewicht: 3,7 kg (ohne Papierrolle)  
 Abmessungen (BxHxT): 205x330x187 mm  
 Papierrolle ØxH (max.): 150x225 mm

Bezeichnung	Farbe	Bestellnummer
BJÖRK Papierhandtuchspender Mittelzug	Mattschwarz*	<b>CONT16670013275</b>
	Weiss*	<b>CONT16570013270</b>
	RAL Classic*	<b>CONT16970013280</b>



\* Farbe Mattschwarz: Glanzgrad 10 | Farbe Weiss: Glanzgrad 60 | RAL Classic: Glanzgrad ist anzugeben  
 \*\* Produkte in schwarz oder weiss sind jeweils mit schwarzer oder weisser Deckplatte im Standard ausgeführt, wenn nicht anders angegeben.  
 Deckplatte wahlweise in sechs verschiedenen Farben (bitte bei Bestellung angeben): Negro Ingo | Bianco Male | Birke | Eastwood Lava | Natur Beton | Schiefer





## BJÖRK Spender, berührungsfrei

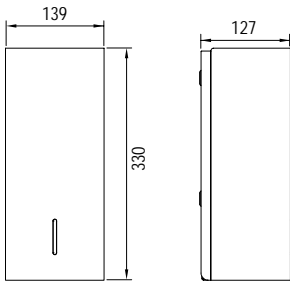


Berührungsfreier Spender für Flüssigseife oder Desinfektionsmittel. Pulverlackiertes Edelstahlgehäuse in Mattschwarz, Weiss oder RAL Classic. Ausgestattet mit Deckplatte\*\* und IR-Sensor.

- Für Wandmontage
- Fassungsvermögen: ca. 0,9 l
- Batteriebetrieb (Batterien nicht im Lieferumfang); Stromanschluss möglich
- mit LED-Licht für Betriebsanzeige
- automatische Einstellung des optimalen Aktivierungsabstands
- Verriegelungsschlüssel im Lieferumfang
- in allen RAL Classic-Farben erhältlich
- Deckplatte wahlweise in sechs verschiedenen Farben

Nettogewicht: 2,3 kg  
 Abmessungen (BxHxT) 139x330x127 mm  
 geöffnet (BxHxT): 139x330x330 mm  
 Inhalt: 950 ml

Passende Tropfschalen, Tisch- und Bodenständer ab Seite 295.



Bezeichnung	Farbe	Bestellnummer
BJÖRK Spender für Flüssigseife oder Desinfektionsmittel	Mattschwarz*	<b>CONT17600813056</b>
	Weiss*	<b>CONT17500813050</b>
	RAL Classic*	<b>CONT17900813052</b>

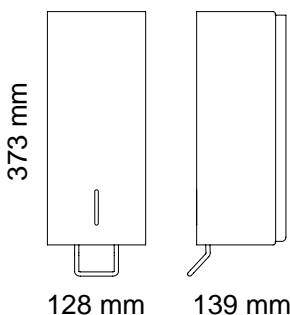
## BJÖRK Spender, manuell



Manuell zu bedienender Spender für Flüssigseife, Schaumseife oder Desinfektionsmittel. Pulverlackiertes Edelstahlgehäuse in Mattschwarz, Weiss oder RAL Classic. Ausgestattet mit Deckplatte\*\*.

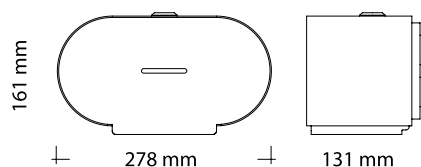
- Für Wandmontage
- Fassungsvermögen: ca. 1,2 l (= 1000–1200 Dosierungen)
- Verriegelungsschlüssel im Lieferumfang
- in allen RAL Classic-Farben erhältlich
- Deckplatte wahlweise in sechs verschiedenen Farben

Nettogewicht: 2,4 kg  
 Abmessungen (BxHxT) 128x373x139 mm  
 geöffnet (BxHxT): 128x373x330 mm  
 Inhalt: 1200 ml



Bezeichnung	Farbe	Bestellnummer
BJÖRK Spender für Flüssigseife	Mattschwarz*	<b>CONT17670013125</b>
	Weiss*	<b>CONT17570013120</b>
	RAL Classic*	<b>CONT17970013130</b>
BJÖRK Spender für Schaumseife	Mattschwarz*	<b>CONT17670013165</b>
	Weiss*	<b>CONT17570013160</b>
	RAL Classic*	<b>CONT17970013170</b>
BJÖRK Spender für Desinfektionsmittel	Mattschwarz*	<b>CONT17670013145</b>
	Weiss*	<b>CONT17570013140</b>
	RAL Classic*	<b>CONT17970013150</b>

## BJÖRK Toilettenpapierhalter



### Toilettenpapierhalter für 2 Standardrollen

Pulverlackiertes Edelstahlgehäuse in Mattschwarz, Weiss oder RAL Classic.

- Für Wandmontage
- aus pulverbeschichtetem Edelstahl
- Verriegelungsschlüssel im Lieferumfang
- in allen RAL Classic-Farben erhältlich

Nettogewicht: 3 kg  
Abmessungen (BxHxT): 278x161x131 mm

Bezeichnung	Farbe	Bestellnummer
BJÖRK Toilettenpapierhalter für 2 Standardrollen	Mattschwarz*	<b>CONT13600713375</b>
	Weiss*	<b>CONT13500713370</b>
	RAL Classic*	<b>CONT13900713380</b>

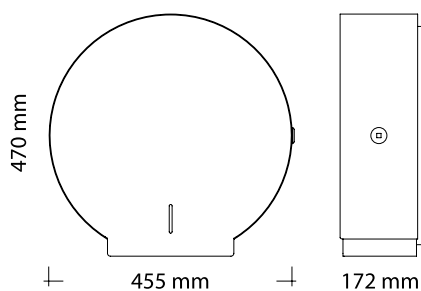
### Toilettenpapierhalter für 1 Jumbo- und 1 Standardrolle

Pulverlackiertes Edelstahlgehäuse in Mattschwarz, Weiss oder RAL Classic.

- Für Wandmontage
- Verriegelungsschlüssel im Lieferumfang
- in allen RAL Classic-Farben erhältlich

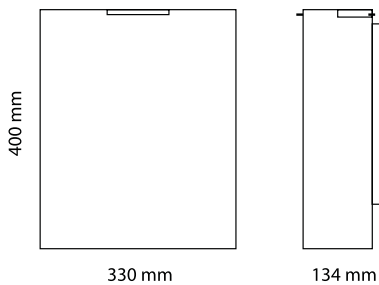
Nettogewicht: 8 kg  
Abmessungen (BxHxT): 455x470x172 mm

Bezeichnung	Farbe	Bestellnummer
BJÖRK Toilettenpapierhalter für 1 Jumbo- und 1 Standardrolle	Mattschwarz*	<b>CONT13600713355</b>
	Weiss*	<b>CONT13500713350</b>
	RAL Classic*	<b>CONT13900713360</b>



\* Farbe Mattschwarz: Glanzgrad 10 | Farbe Weiss: Glanzgrad 60 | RAL Classic: Glanzgrad ist anzugeben

## BJÖRK Hygienebox 12l



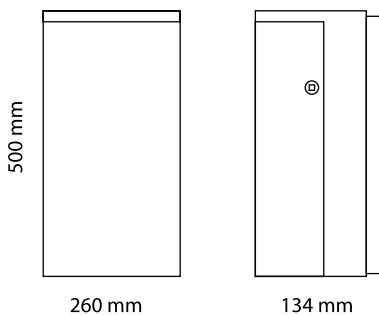
Hygienebox mit pulverlackiertem Edelstahlgehäuse in Mattschwarz, Weiss oder RAL Classic.

- Für Wandmontage
- Kapazität: 12 l
- mit Klappdeckel
- innerer, federbelasteter Tütenhalter
- hygienische und einfache Auswechslung der Mülltüte
- in allen RAL Classic-Farben erhältlich

Nettogewicht: 6,2 kg  
Abmessungen (BxHxT): 330x400x134 mm

Bezeichnung	Farbe	Bestellnummer
BJÖRK Hygienebox 12l	Mattschwarz*	<b>CONT18670013305</b>
	Weiss*	<b>CONT18570013300</b>
	RAL Classic*	<b>CONT18970013310</b>

## BJÖRK Abfallbehälter 18l



Geräumiger Abfallbehälter mit pulverlackiertem Edelstahlgehäuse in Mattschwarz, Weiss oder RAL Classic.

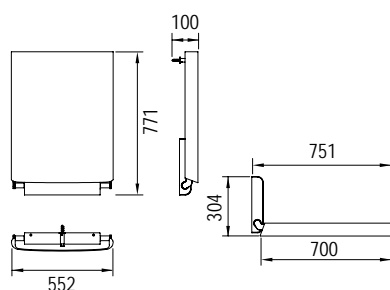
- Für Wandmontage
- Kapazität: 18 l
- Tür mit Seitenanordnung
- einfache Auswechslung der Mülltüte
- Verriegelungsschlüssel im Lieferumfang
- in allen RAL Classic-Farben erhältlich

Nettogewicht: 7,8 kg  
Abmessungen (BxHxT): 260x500x241 mm

Bezeichnung	Farbe	Bestellnummer
BJÖRK Abfallbehälter 18l	Mattschwarz*	<b>CONT18670013325</b>
	Weiss*	<b>CONT18570013320</b>
	RAL Classic*	<b>CONT18970013330</b>

\* Farbe Mattschwarz: Glanzgrad 10 | Farbe Weiss: Glanzgrad 60 | RAL Classic: Glanzgrad ist anzugeben

## BJÖRK Wickeltisch



Wickeltisch wandmontiert, lackiertes Aluminiumprofil in Mattschwarz, Weiss oder RAL Classic. Wandkonsole: lackierte Stahlplatte. Drehgelenk: elektro-galvanisierter Stahl.

- Für Wandmontage
- kräftige Materialien mit abgerundeten Ecken für optimale Sicherheit
- ideal für begrenzte Wandfläche
- leichtes Öffnen und Schliessen
- in allen RAL Classic-Farben erhältlich
- ohne Befestigungsmaterial

Nettogewicht: 17 kg  
 Abmessungen (BxHxT): 552x771x100 mm  
 geöffnet (HxT): 304x751 mm  
 Wickelfläche (BxT): 510x700 mm  
 Tragkraft (max.): 80 kg  
 Normen: EN 12221-1:2008 + A1:2013

\* Beispiel Kombination  
 BJÖRK Wickeltisch  
 BJÖRK Papierspender

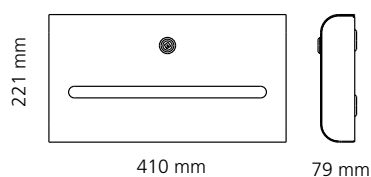


Zur Kombination mit:  
 CONT13600713255, CONT13500713250, CONT13900713260 BJÖRK Papierspender

Bezeichnung	Farbe	Bestellnummer
BJÖRK Wickeltisch	Mattschwarz*	<b>CONT25678713205</b>
	Weiss*	<b>CONT25578713200</b>
	RAL Classic*	<b>CONT25978713210</b>



## BJÖRK Papierspender für Wickeltisch



Papierspender für BJÖRK Wickeltisch aus pulverbeschichtetem Edelstahl in Mattschwarz, Weiss oder RAL Classic.

- Für Wandmontage
- mit Sicherheitsverriegelung
- in allen RAL Classic-Farben erhältlich

Nettogewicht: 2,5 kg  
 Abmessungen (BxHxT): 410x221x79 mm

Zur Kombination mit:  
 CONT25678713205, CONT25578713200, CONT25978713210 BJÖRK Wickeltisch

Bezeichnung	Farbe	Bestellnummer
BJÖRK Papierspender	Mattschwarz*	<b>CONT13600713255</b>
	Weiss*	<b>CONT13500713250</b>
	RAL Classic*	<b>CONT13900713260</b>

\* Farbe Mattschwarz: Glanzgrad 10 | Farbe Weiss: Glanzgrad 60 | RAL Classic: Glanzgrad ist anzugeben

## BJÖRK Papier-Wickelunterlagen



Einzelne 3-Schicht-Papierservietten, die sich aus dem W-Falz-Bündel als einzelne Papierservietten vom Spender ziehen lassen und dadurch eine preisgünstige, hygienische Lösung bieten.

- Praktische und hygienische Lösung für eine saubere Wickelfläche
- Extra-Komfort und Hygiene beim Wickeln
- passend zum BJÖRK Papierspender

Verpackungseinheit: 30 Blatt pro Bündel,  
Karton mit 9 Bündeln  
Nettogewicht: 1 kg

Bezeichnung	Abmessungen	Bestellnummer
Papierunterlagen für BJÖRK Papierspender	Einzelblatt 203x340 mm	<b>CONT41000003265</b>

## Tropfschale für wandmontierten Desinfektionsmittelspender

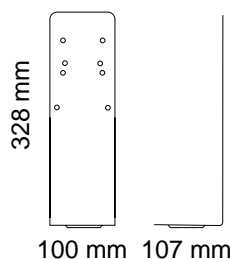


Tropfschale aus pulverlackiertem Stahl in Mattschwarz, Weiss oder RAL Classic. Passend für BJÖRK und SteelTec berührungsfreie Desinfektionsmittelspender.

- Für Wandmontage
- zum Auffangen von Spritzern und Vermeidung rutschiger Böden
- in allen RAL Classic-Farben erhältlich

Nettogewicht: 0,3 kg  
Abmessungen (BxHxT): 100x328x107 mm

Bezeichnung	Farbe	Bestellnummer
Tropfschale für wandmontierte Desinfektionsmittelspender	Mattschwarz*	<b>CONT44600053172</b>
	Weiss*	<b>CONT44500053171</b>
	RAL Classic*	<b>CONT44900053173</b>



\* Farbe Mattschwarz: Glanzgrad 10 | Farbe Weiss: Glanzgrad 60 | RAL Classic: Glanzgrad ist anzugeben

## Tischständer für Desinfektionsmittelpender

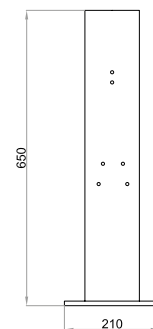


Mobiler Tischständer mit Tropfschale, 65 cm hoch. Für die Befestigung von Desinfektionsspendern zur Aufstellung an hochfrequentierten Orten und Eingängen. In Mattschwarz, Weiss oder RAL Classic. Passend für BJÖRK und SteelTec berührungsfreie Desinfektionsmittelpender.

- Aus Stahl und Aluminium
- mit integrierter Tropfschale
- in allen RAL Classic-Farben erhältlich

Nettogewicht: 4 kg  
Abmessungen (BxHxT): 210x650x210 mm

Bezeichnung	Farbe	Bestellnummer
Tischständer für berührungsfreie Desinfektionsmittelpender	Mattschwarz*	<b>CONT43600083176</b>
	Weiss*	<b>CONT43500083175</b>
	RAL Classic*	<b>CONT43900083177</b>



## Bodenständer für Desinfektionsmittelpender

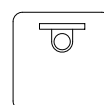
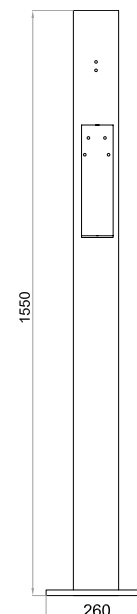


Mobiler Bodenständer mit Tropfschale, 155 cm hoch. Für die Befestigung von Desinfektionsspendern zur Aufstellung an hochfrequentierten Orten und Eingängen. In Mattschwarz, Weiss oder RAL Classic. Passend für BJÖRK und SteelTec berührungsfreie Desinfektionsmittelpender.

- Aus Stahl und Aluminium
- mit integrierter Tropfschale
- in allen RAL Classic-Farben erhältlich

Nettogewicht: 8 kg  
Abmessungen (BxHxT): 260x1550x260

Bezeichnung	Farbe	Bestellnummer
Bodenständer für berührungsfreie Desinfektionsmittelpender	Mattschwarz*	<b>CONT43600073181</b>
	Weiss*	<b>CONT43500073180</b>
	RAL Classic*	<b>CONT43900073182</b>



\* Farbe Mattschwarz: Glanzgrad 10 | Farbe Weiss: Glanzgrad 60 | RAL Classic: Glanzgrad ist anzugeben

## Transformator 230 V – 6 V/DC (Stecker) BJÖRK



Transformator 230 V / 6 V/DC als Steckernetzteil für Seifen- und Desinfektionsmittelspender. Nachrüstset für batteriebetriebene Spender auf Netzanschluss.

Kabellänge: 1800 mm  
Farbe: Schwarz

Bezeichnung	Bestellnummer
Transformator 230 V – 6 V/DC (Stecker) für Spendersysteme SteelTec, BJÖRK	<b>CONO010888</b>

## Transformator 230 V – 6 V/DC Unterputz



Transformator 230 V – 6 V/DC als Unterputznetzteil für Seifen- und Desinfektionsmittelspender

Kabellänge: 1800 mm  
Farbe: Schwarz

Bezeichnung	Bestellnummer
Transformator 230 V – 6 V/DC Unterputz für Spendersysteme SteelTec, BJÖRK	<b>CONO110888</b>

## Transformator 230 V – 6 V/DC (Stecker) mit Übergang von Blockbatterie – Spender



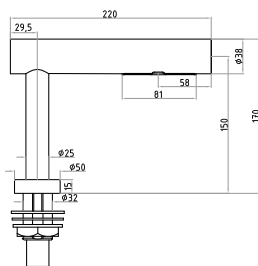
Transformator 230 V / 6 V/DC als Steckernetzteil für Seifen- und Desinfektionsmittelspender. Nachrüstset für batteriebetriebene Spender auf Netzanschluss. Passend für Cleanline und HK IRSP Desinfektionsmittelspender.

Kabellänge: 700 mm  
Farbe: Schwarz

Bezeichnung	Bestellnummer
Transformator 230 V – 6 V/DC (Stecker) mit Übergang von Blockbatterie – Spender	<b>CONO120888</b>

## Händetrockner AirTap, berührungsfrei

### zur Waschtischmontage

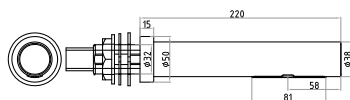


- Intelligente Temperaturregung und automatische Anpassung
- kraftvoller Kommutatormotor mit Kohlebürsten für Hinterwandmontage
- IR-Sensor und elektronischer Zeitschalter
- Aktivierungsabstand: zwischen 20–130 mm einstellbar
- Sicherheitsabschaltung nach 60 s Dauerbetrieb
- Gehäuse: Edelstahl mit Satin-Finish

Nettogewicht:	5,6 kg
Abmessungen (ØxHxT):	50x170x220 mm
Anschlussspannung:	230 V
Nennleistung:	1000 W
Luftaustrittstemperatur (max.):	57 °C
Trocknungszeit:	10–15 s
Geräuschpegel:	68,5–70,5 dB
Schutzart:	IP35

Bezeichnung	Material/Farbe	Bestellnummer
Händetrockner AirTap, Waschtischmontage	Edelstahl	<b>CONT21206830370</b>

### zur Wandmontage



- Für Wandmontage hinter Paneel oder Spiegel
- intelligente Temperaturregung und automatische Anpassung
- kraftvoller Kommutatormotor mit Kohlebürsten zur Untertisch-Wandmontage
- IR-Sensor und elektronischer Zeitschalter
- Aktivierungsabstand: zwischen 20–130 mm einstellbar
- Sicherheitsabschaltung nach 60 s Dauerbetrieb
- Gehäuse: Edelstahl mit Satin-Finish

Nettogewicht:	5,6 kg
Abmessungen (ØxHxT):	38x50x220 mm
Anschlussspannung:	230 V
Nennleistung:	1000 W
Luftaustrittstemperatur (max.):	57 °C
Trocknungszeit:	10–15 s
Geräuschpegel:	68,5–70,5 dB
Schutzart:	IP35

Bezeichnung	Material/Farbe	Bestellnummer
Händetrockner AirTap, Wandmontage	Edelstahl	<b>CONT21206840372</b>



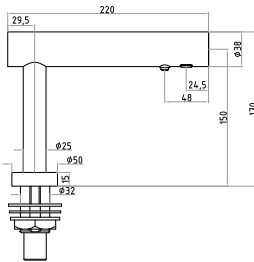
## Spender SoapTap, berührungsfrei

für Flüssigseife/Desinfektionsmittel/Schaumseife, zur Waschtischmontage



- Seifenbehälter und Pumpeneinheit zur Untertischmontage
- IR-Sensor und elektronische Zeitschalter
- Aktivierungsabstand: zwischen 20–150 mm einstellbar
- Gehäuse: Edelstahl mit Satin-Finish

Nettogewicht: 1,25 kg  
 Abmessungen (ØxHxT): 50x170x220 mm  
 Fassungsvermögen: 15 dl  
 Dosierungen: 1000–1500 d  
 Anschlussspannung: 230 V  
 Schutzart: IP35



Bezeichnung	Ausführung	Bestellnummer
Spender SoapTap, Waschtischmontage	Flüssigseife/ Desinfektionsmittel	<b>CONT17206830376</b>
	Schaumseife	<b>CONT17206830380</b>

**Hinweis:**

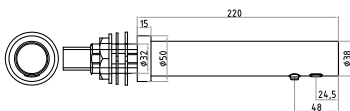
Desinfektionsmittelspender sind grundsätzlich nur mit gebrauchsfertiger Desinfektionslösung zu betreiben; ggf. kann die Mischungsherstellung aus Konzentrat mit Trinkwasser bzw. destilliertem Wasser im Behälter erfolgen.

für Flüssigseife/Desinfektionsmittel/Schaumseife, zur Wandmontage



- Für Wandmontage hinter Paneel oder Spiegel
- Seifenbehälter und Pumpeneinheit zur Hinterwandmontage
- IR-Sensor und elektronische Zeitschalter
- Aktivierungsabstand zwischen 20–150 mm einstellbar
- Gehäuse: Edelstahl mit Satin-Finish

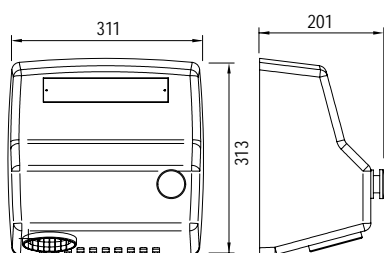
Nettogewicht: 1,25 kg  
 Abmessungen (ØxHxT): 38x50x220 mm  
 Fassungsvermögen: 15 dl  
 Dosierungen: 1000–1500 d  
 Anschlussspannung: 230 V  
 Schutzart: IP35



Bezeichnung	Ausführung	Bestellnummer
Spender SoapTap, Wandmontage	Flüssigseife/ Desinfektionsmittel	<b>CONT17206840378</b>
	Schaumseife	<b>CONT17206840382</b>

## Hände- und Haartrockner

Weisser Hände-/Haartrockner mit Gehäuse aus 4 mm Aluminium-Druckguss, mit Druckknopf und stufenlos einstellbarem Elektronik-Zeitschalter für Trockenzyklus.



- Für Wandmontage
- mit Druckknopf-Aktivierung
- Trocknungszeit: zwischen 25–170 s
- in allen RAL Classic-Farben erhältlich
- eine nahezu wartungsfreie Maschine
- mit Induktionsmotor

Nettogewicht: 7,45 kg  
 Abmessungen (BxHxT): 311x313x201 mm  
 Nennleistung: 2360 W  
 Geräuschpegel: 62 dBA  
 Luftaustrittstemperatur (max.): 65 °C  
 Schutzart: IP23  
 Material: 4 mm Aluminium-Druckguss, weiss

Zur Kombination mit:  
 CONT26000710645 Höheneinstellungsschiene

Bezeichnung	Ausführung	Bestellnummer
Hände-/Haartrockner	manuell	<b>CONT26500710100</b>



### Höheneinstellungsschiene für Haartrockner

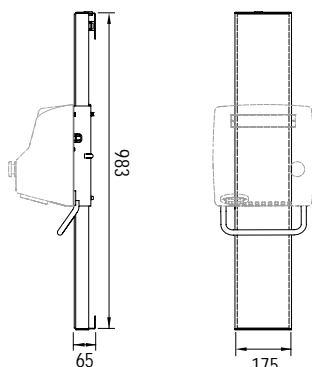
- Für elektrischen Warmluft-/Haartrockner
- Stufenloser Verstellbereich von 500 mm
- robuste Schiene mit starken Gasfedern

Nettogewicht: 6,25 kg  
 Abmessungen (BxHxT): 175x983x65 mm  
 Ausföhrung: bis zu 500 mm

Zur Kombination mit:  
 CONT26500710100 Hände-/Haartrockner

**Optional:**  
 mit Spiegel über gesamte Laufschiene

**Hinweis:**  
 Der Hände-/Haartrockner ist nicht im Lieferumfang enthalten



Bezeichnung	Material/Farbe	Bestellnummer
Höheneinstellungsschiene	Aluminium/Edelstahl	<b>CONT26000710645</b>

## Haartrockner ELEGANCE, manuell

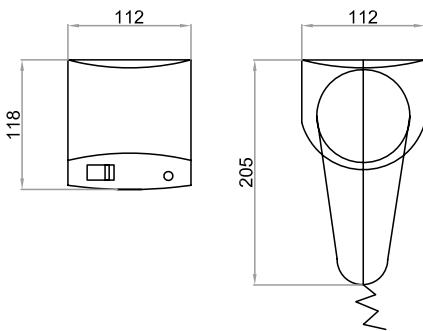


Doppelt isolierter Haartrockner aus schlagfestem, weissem Kunststoff.

- Für Wandmontage
- robuster Föhn mit starkem Warmluftschlauch
- manuelle Einstellung der Luftmenge in zwei Stufen: 1200 W (max.)

Nettogewicht: 1 kg  
Abmessungen (BxHxT): 112x118x205 mm

Bezeichnung	Material/Farbe	Bestellnummer
Haartrockner ELEGANCE	Kunststoff weiss	<b>CONT26500710713</b>



## Händetrockner

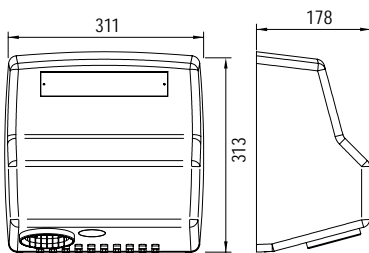


### Händetrockner AE

Händetrockner mit Gehäuse aus 4 mm Aluminium-Druckguss, berührungsfrei, mit IR-Sensor und elektronischem Zeitschalter.

- Für Wandmontage
- Trocknungszeit: zwischen 25–170 s
- in allen RAL Classic-Farben erhältlich
- eine nahezu wartungsfreie Maschine
- mit Induktionsmotor
- 90 % recycelbar

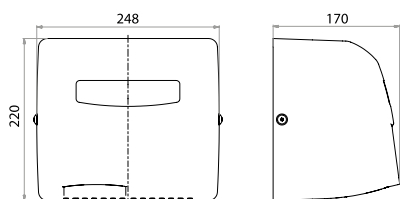
Nettogewicht: 7,25 kg  
Abmessungen (BxHxT): 311x313x178 mm  
Nennleistung: 2360 W  
Geräuschpegel: 62 dBA  
Luftaustrittstemperatur (max.): 65 °C  
Schutzart: IP23



Bezeichnung	Ausführung	Bestellnummer
Händetrockner AE	IR-Sensor	<b>CONT21500810261</b>

## Händetrockner

### Händetrockner MINI



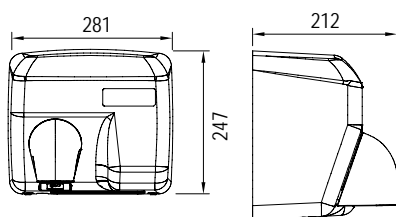
Berührungsfreier Händetrockner mit weissem Gehäuse aus 2 mm Aluminium-Druckguss. Mit IR-Sensor und elektronischem Zeitschalter.

- Für Wandmontage
- Trocknungszeit: etwa 30 s
- stoppt 2 s nach Entfernung der Hände oder nach 60 s Dauerbetrieb
- Induktionsmotor ohne Kohlebürsten

Nettogewicht:	5,4 kg
Abmessungen (BxHxT):	248x220x170 mm
Nennleistung:	1800 W
Betriebsspannung:	230 V
Geräuschpegel:	64 dBA
Luftaustrittstemperatur (max.):	55 °C
Schutzart:	IP21

Bezeichnung	Farbe	Bestellnummer
Händetrockner MINI berührungslos	Weiss, RAL 9003 Glanz 75	<b>CONT21500810270</b>

### Händetrockner MAXI



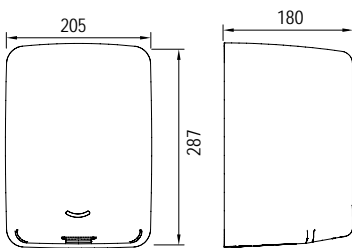
Berührungsfreier Händetrockner mit Gehäuse aus 2 mm Stahlplatte. Mit festmontiertem, blank verchromtem Ausblasstutzen aus Zink, IR-Sensor und elektronischem Zeitschalter.

- Für Wandmontage
- Trocknungszeit: zwischen 20–25 s
- kraftvoller Kommutatormotor
- äusserst hygienisch
- wartungsfreundlich
- solides, schlagfestes Stahlgehäuse, Schutz vor Vandalismus
- Ausblasstutzen

Nettogewicht:	7 kg
Abmessungen (BxHxT):	281x247x212 mm
Nennleistung:	2400 W
Geräuschpegel:	70 dBA
Luftaustrittstemperatur (max.):	65 °C
Schutzart:	IP21

Bezeichnung	Farbe	Bestellnummer
Händetrockner MAXI berührungslos	Weiss	<b>CONT21500810272</b>

## Händetrockner



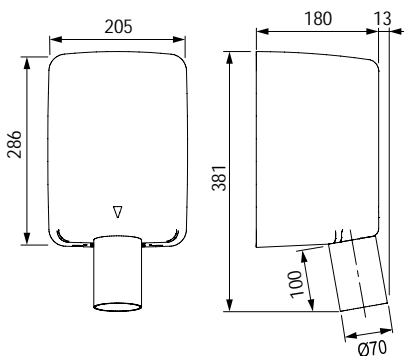
### Händetrockner TURBO Low Noise

Berührungsfreier Händetrockner mit Edelstahlgehäuse, Edelstahl gebürstet oder Weiss emailiert. Mit IR-Sensor und elektronischem Zeitschalter.

- Für Wandmontage
- Trocknungszeit: etwa 10–15 s
- einstellbarer Aktivierungsabstand 150–190 mm
- Luftgeschwindigkeit einstellbar: 65–95 m/s
- kraftvoller Kommutatormotor mit Kohlebürsten
- äusserst hygienisch
- wartungsfreundlich

Nettogewicht:	5,5 kg
Abmessungen (BxHxT):	205x287x180 mm
Nennleistung:	700–1400 W
Geräuschpegel:	62,8 – 68,2 dBA
Luftaustrittstemperatur (max.):	55 °C
Schutzart:	IP31

Bezeichnung	Material/Farbe	Bestellnummer
Händetrockner TURBO	Weiss	<b>CONT21500810346</b>
Low Noise berührungsfrei	Edelstahl gebürstet	<b>CONT21200810347</b>



### Händetrockner TURBO, für Einbau hinter den Spiegel oder Schrank

Berührungsfreier Händetrockner, Gehäuse und Stutzen aus matt gebürstetem Edelstahl. Mit IR-Sensor und elektronischem Zeitschalter.

- Trocknungszeit: etwa 10 – 15 s
- kraftvoller Kommutatormotor

Nettogewicht:	5,8 kg
Abmessungen (BxHxT):	205x286x180 mm
Stutzen (L):	100 mm
Durchmesser (Ø):	70 mm
Nennleistung:	1600 W
Geräuschpegel:	78 dBA
Luftaustrittstemperatur (max.):	60 °C
Schutzart:	IPX1

Bezeichnung	Material/Farbe	Bestellnummer
Händetrockner TURBO berührungsfrei	Edelstahl matt	<b>CONT21200850244</b>

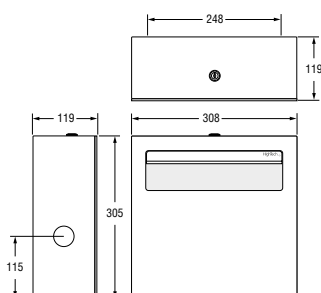
## Hygieneabfallbehälter



### Hygieneabfallbehälter, mit Vorratsbehälter

- Für Wandmontage, mit 3 Bohrungen.
- mit integriertem Vorratsbehälter für Hygienebeutel
- herausnehmbar aus seitlicher Lochöffnung
- von vorne abschliessbar

Abmessungen (BxHxT): 308x305x119 mm  
 Materialstärke: 3 mm  
 Füllmenge: 1 Packung à 30 Beutel



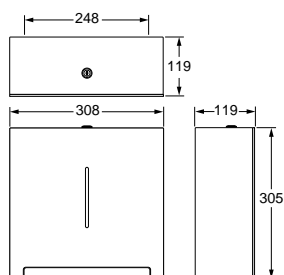
Bezeichnung	Lochöffnung	Bestellnummer
Hygieneabfallbehälter, mit Vorratsbehälter	rechts	<b>CONT18200011305</b>
	links	<b>CONT18200012305</b>

## Papierhandtuchspender, für Wandbefestigung



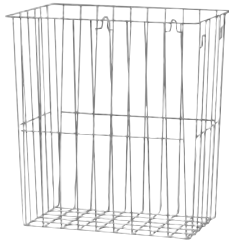
- mit 3 Bohrungen
- ohne Befestigungsmaterial
- von oben abschliessbar

Abmessungen (BxHxT): 308x305x119 mm  
 Frontplatte: 2 mm



Bezeichnung	Ausführung	Bestellnummer
Papierhandtuchspender	für Wandmontage	<b>CONT16200010000</b>

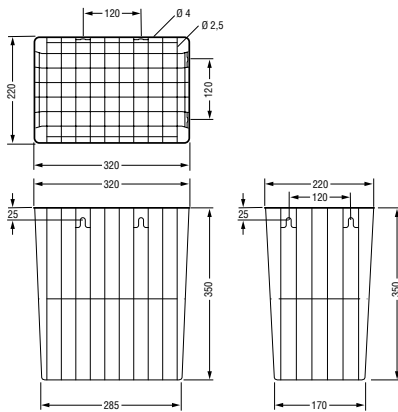
## Gitterkorb für Papierabfallbehälter



- Zur Verwendung mit oder ohne Abfallbeutel
- Drahtgeflecht
- mit Wandhalterung
- für Aufputzmontage oder freistehend
- Edelstahlgeflecht, kunststoffbeschichtet

Abmessungen (BxHxT): 320x350x220 mm

Bezeichnung	Farbe	Bestellnummer
Gitterkorb mit 25 Liter Volumen	Weiß	<b>CONT1850000640</b>
	silberfarben (rilsaniert)	<b>CONT1840000640</b>

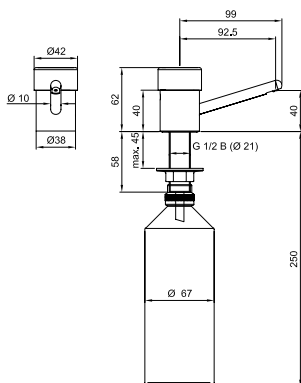


## Tischseifenspender



- Massiv aus Messing, verchromt
- mit manuell zu betätigender, diebstahlsicherer Dosierpumpe
- Nachfüllung der Flüssigseife von oben ohne Abnahme des Nachfüllbehälters
- Nachfüllbehälter zur Aufnahme der Flüssigseife aus Kunststoff

Höhe: 62 mm  
 Ausladung: 92/43 mm  
 Lochbohrung:  $\phi 22-25$  mm  
 Füllmenge: 500 ml



Bezeichnung	Material/Farbe	Bestellnummer
Tischseifenspender manuell	verchromt	<b>CONT17300730062</b>







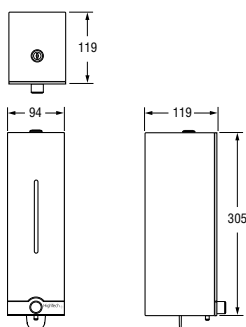
## Wandseifenspender



- Ohne Befestigungsmaterial
- diebstahlsichere Befestigung
- von oben abschliessbar

Abmessungen (BxHxT): 94x305x119 mm  
 Frontplatte: 3 mm  
 Füllmenge: 1000 ml  
 Viskosität: 4–3500 mPa\*s

Achtung: Bitte nur mit der von uns empfohlenen pH-neutralen, chlorid- und halogenfreien Seife füllen – ansonsten keine Garantie!



Bezeichnung	Material/Farbe	Bestellnummer
Wandseifenspender manuell	Edelstahl matt	<b>CONT17200710305</b>

## Spender

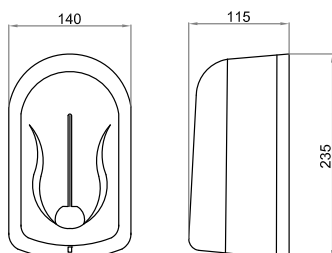


### Spender ELEGANCE

Berührungsfreier Spender für Flüssigseife oder Desinfektionsmittel

- Für Wandmontage
- Gehäuse: aus schlagfestem Kunststoff, weiss
- Batteriebetrieb (Batterie nicht im Lieferumfang enthalten)
- mit Füllstandsanzeige
- Spezialschlüssel zur Verriegelung
- im geschlossenen Zustand aktivierungsbereit
- Aktivierungsabstand: 1–8 cm
- Dosiermenge: 1 ml

Nettogewicht: 1 kg  
 Abmessungen (BxHxT): 140x235x115 mm  
 Füllmenge: 1,1 l



Bezeichnung	Ausführung	Bestellnummer
ELEGANCE Spender berührunglos	Flüssigseife	<b>CONT17500810717</b>
	Desinfektionsmittel	<b>CONT17500810718</b>

## Spender



## Desinfektionsmittelspender SC-7501

Berührungsfreier Spender für Desinfektionsmittel.

- Wandmontage (einschliesslich Befestigungsmaterial)
- Gehäuse aus weissem ABS, Rückwand aus grauem ABS
- Fassungsvermögen: 0,5 l
- Dosiermenge: 1 ml pro Betätigung
- Aktivierung über RS-Sensor
- Batterie Typ AA: 4 Stück, nicht im Lieferumfang enthalten
- abschliessbar
- vorderes Sichtfenster für Füllstandskontrolle

Abmessungen (BxHxT): 90x200x80 mm

Bezeichnung	Ausführung	Bestellnummer
Spender SC-7501 berührungslos	Desinfektionsmittel	<b>CONT17500817501</b>

**Hinweis:**

Desinfektionsmittelspender sind grundsätzlich nur mit gebrauchsfertiger Desinfektionslösung zu betreiben; ggf. kann die Mischungsherstellung aus Konzentrat mit Trinkwasser bzw. destilliertem Wasser im Behälter erfolgen.



## Desinfektions- und Flüssigseifenspender SC-7511

Berührungsfreier Spender für Desinfektionsmittel und Flüssigseife.

- Wandmontage (einschliesslich Befestigungsmaterial)
- Gehäuse aus weissem ABS, Rückwand aus grauem ABS
- Fassungsvermögen: 0,5 l
- Dosiermenge: 1 ml pro Betätigung
- Aktivierung über RS-Sensor
- Batterie Typ AA: 4 Stück, nicht im Lieferumfang enthalten
- abschliessbar
- vorderes Sichtfenster für Füllstandskontrolle

Abmessungen (BxHxT): 90x200x80 mm

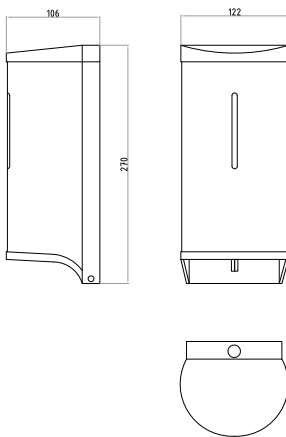
**Hinweis:**

Vorgerüstet als Desinfektionsmittelspender; im Lieferumfang Düse zum Umrüsten auf Flüssigseifenspender enthalten.

Bezeichnung	Ausführung	Bestellnummer
Spender SC-7511 berührungslos	Desinfektionsmittel/ Flüssigseife	<b>CONT17500817511</b>



## Spender



## Spender HK IRSP

Berührungsfreier Spender für Desinfektionsmittel.

- Wandmontage
- Gehäuse aus Edelstahl, Ober- und Unterteil aus grauem Kunststoff
- Fassungsvermögen: 0,8 l
- bis 1.300 Dosierungen
- Stromanschluss durch externen Transformator möglich\*
- Aktivierungsabstand: ca. 5 cm unter Dosierdüse
- blaues Licht für Aktionsanzeige
- Verriegelung schützt gegen Vandalismus
- Batterie Typ AA: 4 Stück, nicht im Lieferumfang enthalten

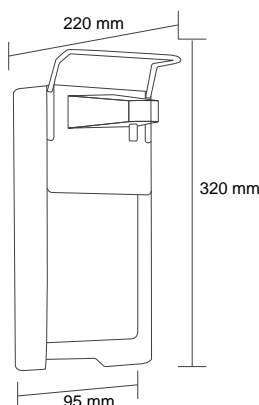
Passende Tropfschalen, Tisch- und Bodenständer ab Seite 295.

Abmessungen (BxHxT): 122x270x106 mm  
 Nettogewicht: 0,7 kg

Bezeichnung	Ausführung	Bestellnummer
Spender HK IRSP berührungslos	Desinfektionsmittel	<b>CONT17500810031</b>

**Hinweis:**

Desinfektionsmittelspender sind grundsätzlich nur mit gebrauchsfertiger Desinfektionslösung zu betreiben; ggf. kann die Mischungsherstellung aus Konzentrat mit Trinkwasser bzw. destilliertem Wasser im Behälter erfolgen.



## Spender SC-268L

Manueller Spender für Flüssigseife und Desinfektionsmittel.

- Wandmontage (einschliesslich Befestigungsmaterial)
- Gehäuse aus Aluminium grau, Kunststoff ABS Weiss
- Pumpenhebel aus Edelstahl
- mit Nachfüllbehälter 1 l
- Dosiermenge: 1-3 ml pro Hub

Abmessungen (BxHxT): 95x320x220 mm

Bezeichnung	Ausführung	Bestellnummer
Spender SC-268L manuell	Desinfektionsmittel/ Flüssigseife	<b>CONT17700710268</b>

## WC-Ausstattung



## WC-Set

Für Wandmontage.

Bestehend aus:

- Bürstengarnitur
- Papierspender für Grossrollen
- Haken mit Stift

Bezeichnung	Material/Farbe	Bestellnummer
WC-Set	Edelstahl matt	<b>CONT1120000001</b>



## WC Ausstattung-Set

Für Wandmontage, mit diebstahlsicherer Befestigung.

Bestehend aus:

- WC-Bürstengarnitur
- Toilettenpapierhalter
- Ersatztoilettenpapierhalter
- Haken mit Stift

Bezeichnung	Material/Farbe	Bestellnummer
WC Ausstattung-Set	verchromt	<b>CONT1130000000</b>
	Edelstahl matt	<b>CONT1120000000</b>

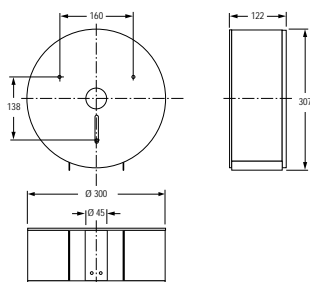


## Toilettenpapierhalter für Grossrollen

Für Wandmontage.

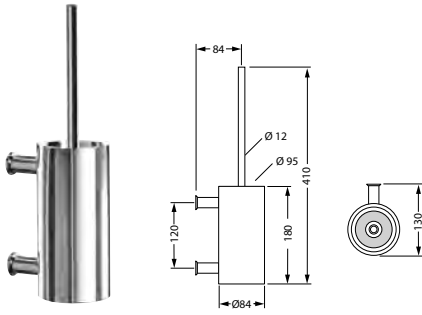
- Frei befüllbar mit 1 Grossrolle
- Nachlaufbremse
- Füllstandsanzeige
- abschliessbar
- inklusive Befestigungsmaterial

Rollendurchmesser (max.): 280 mm  
Abmessungen (BxHxT): 300x307x122 mm



Bezeichnung	Material/Farbe	Bestellnummer
WC-Papierspender für Grossrollen	Edelstahl matt	<b>CONT13200010300</b>

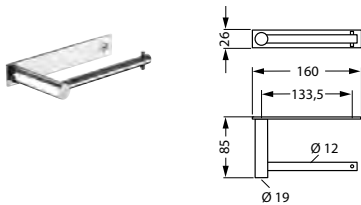
## WC-Ausstattung



### WC-Bürstengarnitur und Ersatzbürste

- Für Wandmontage
- mit Topf und auswechselbarem Bürstenkopf schwarz
- herausnehmbarer Kunststoffeinsatz
- diebstahlsichere Befestigung

Bezeichnung	Material/Farbe	Bestellnummer
WC-Bürstengarnitur	verchromt	<b>CONT12300010000</b>
	Edelstahl matt	<b>CONT12200010000</b>
Ersatzbürste	Schwarz/verchromt	<b>CONT12300010010</b>
	Schwarz/Edelstahl	<b>CONT12200010020</b>

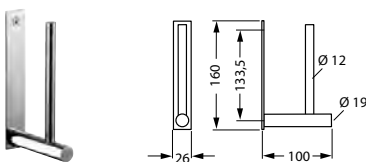


### Toilettenpapierhalter

- Für Wandmontage
- diebstahlsichere Befestigung

Ausladung:	85 mm
Durchmesser:	12 mm
Breite:	160 mm
Höhe:	26 mm

Bezeichnung	Material/Farbe	Bestellnummer
Toilettenpapierhalter	verchromt	<b>CONT13306010000</b>
	Edelstahl matt	<b>CONT13206010000</b>

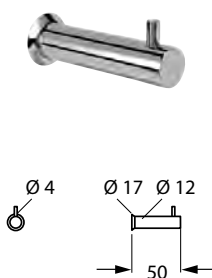


### Ersatztoilettenpapierhalter

- Für Wandmontage
- diebstahlsichere Befestigung

Ausladung:	100 mm
Durchmesser:	12 mm
Breite:	26 mm
Höhe:	160 mm

Bezeichnung	Material/Farbe	Bestellnummer
Ersatztoilettenpapierhalter	verchromt	<b>CONT13308010000</b>
	Edelstahl matt	<b>CONT13208010000</b>



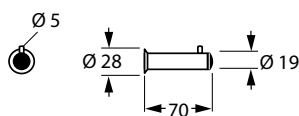
### Haken

- Für Wandmontage
- mit Stift
- diebstahlsichere Befestigung

Ausladung:	50 mm
Durchmesser:	12 mm

Bezeichnung	Material/Farbe	Bestellnummer
Haken	verchromt	<b>CONT14300010000</b>
	Edelstahl matt	<b>CONT14200010000</b>

## WC-Ausstattung

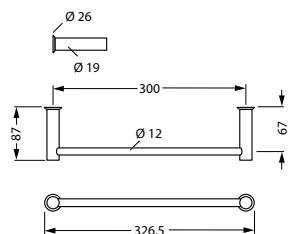


### Haken mit Türstopper

- Für Wandmontage
- mit Stift

Ausladung: 70 mm  
Durchmesser: 19 mm

Bezeichnung	Material/Farbe	Bestellnummer
Haken mit Türstopper	verchromt	<b>CONT14300010100</b>
	Edelstahl matt	<b>CONT14200010100</b>

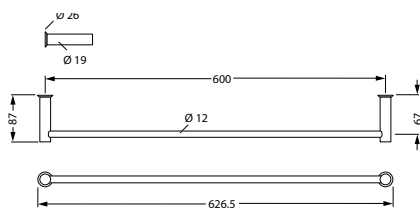


### Handtuchhalter, 300 mm

- Für Wandmontage
- diebstahlsichere Befestigung

Länge: 300 mm  
Wandabstand: 87 mm

Bezeichnung	Material/Farbe	Bestellnummer
Handtuchhalter, 300 mm	verchromt	<b>CONT15360010300</b>
	Edelstahl matt	<b>CONT15260010300</b>

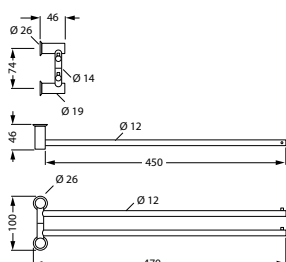


### Handtuchhalter, 600 mm

- Für Wandmontage
- diebstahlsichere Befestigung

Länge: 600 mm  
Wandabstand: 87 mm

Bezeichnung	Material/Farbe	Bestellnummer
Handtuchhalter, 600 mm	verchromt	<b>CONT15360010600</b>
	Edelstahl matt	<b>CONT15260010600</b>



### Handtuchhalter 450 mm

- Für Wandmontage
- zweiarmig
- diebstahlsichere Befestigung
- schwenkbar

Länge: 450 mm

Bezeichnung	Material/Farbe	Bestellnummer
Handtuchhalter 450 mm zweiarmig	verchromt	<b>CONT15370010450</b>
	Edelstahl matt	<b>CONT15270010450</b>

Sanitärarmatur-  
ausstattung



## Verbrauchsmaterial



## Papierhandtücher

- Weiss
- 2-lagig
- super soft
- Z-interfold

Abmessungen (BxH): 250x230 mm (auseinandergefaltet)  
Kartoninhalt: 5000 Blatt (20 Pack à 250 Blatt)

Bezeichnung	Kartoninhalt	Bestellnummer
Papierhandtücher	5000 Blatt	<b>CONO740000</b>



## Hygienebeutel

Material: LDPE, Weiss  
Abmessungen (BxHxT): 85x125x20 mm (Nachfüllbox)  
Kartoninhalt: 750 Beutel (25 Nachfüllboxen à 30 Stk.)

Bezeichnung	Kartoninhalt	Bestellnummer
Hygienebeutel	750 Beutel	<b>CONO741000</b>



## Nachfüllbehälter

Nachfüllbehälter (leer) für Seifenspender, mit Belüftung und Schlauch zur Aufnahme der Flüssigseife.

Material: Kunststoff  
Abmessungen (ØxH): 65x185 mm

Bezeichnung	Füllmenge	Bestellnummer
Nachfüllbehälter mit Belüftung und Schlauch	500 ml	<b>CONO750500</b>



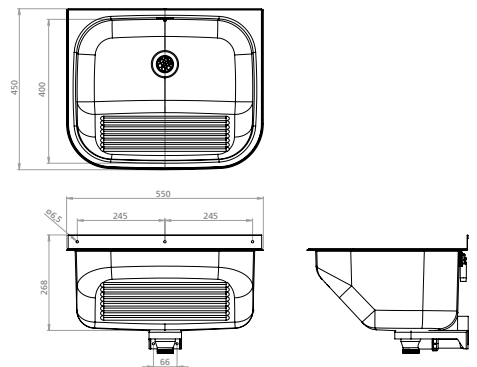
## SteelTec Waschbecken Bergen 480

Für Wandmontage.

- Waschbrettprägung an Vorderseite
- angeformte Hygienekante
- mit Überlaufgarnitur
- ohne Hahnloch
- mit 1 1/2" Ablaufventil
- Ablaufverschluss an Kette
- mit Konsolen
- inklusive Befestigungsmaterial

Abmessungen (BxHxT): 555x450x268 mm  
 Material: Edelstahl AISI 304

Bezeichnung	Breite	Bestellnummer
SteelTec Waschbecken Bergen 480	555 mm	<b>CONT01221210480</b>



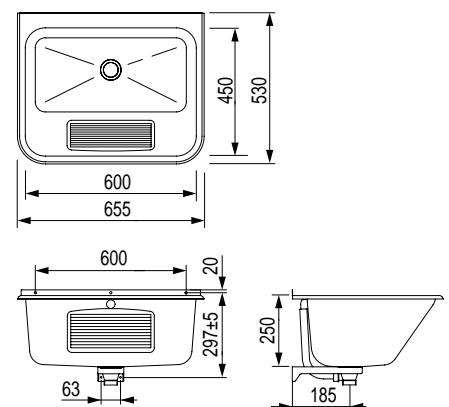
## SteelTec Waschbecken Bergen 530

Für Wandmontage.

- Waschbrettprägung an Vorderseite
- angeformte Hygienekante
- mit Überlaufgarnitur
- mit 1 1/2" Ablaufventil
- Ablaufverschluss an Kette
- ohne Hahnloch
- mit Konsolen
- inklusive Befestigungsmaterial

Abmessungen (BxHxT): 655x250x530 mm  
 Material: Edelstahl AISI 304

Bezeichnung	Breite	Bestellnummer
SteelTec Waschbecken Bergen 530	655 mm	<b>CONT01221210530</b>



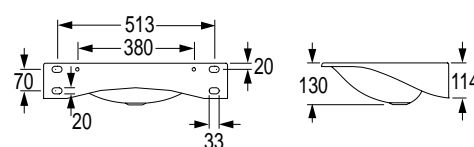
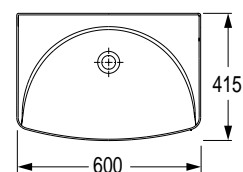
## SteelTec Waschbecken Malmoe

Für Wandmontage.

- Mit integrierten Konsolen
- Montageschrauben
- mit 1 1/4" Ablaufventil
- ohne Hahnloch
- mit Überlauf

Abmessungen (BxHxT): 600x130x415 mm  
 Material: Edelstahl 1.4301

Bezeichnung	Breite	Bestellnummer
SteelTec Waschbecken Malmoe	600 mm	<b>CONT01211210415</b>



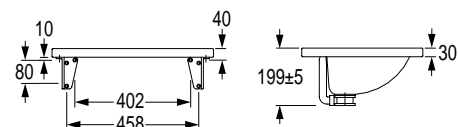
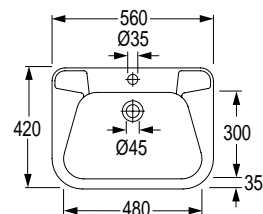
## SteelTec Waschbecken Emden

Für Wandmontage.

- Mit Hahnloch
- mit integrierten Seifenschalen
- mit Überlaufgarnitur
- mit 1 1/2" Ablaufventil
- mit Ablaufverschluss an Kette
- inklusive Konsolen und Montagematerial

Abmessungen (BxHxT): 560x199x420 mm  
 Material: Edelstahl 1.4301

Bezeichnung	Breite	Bestellnummer
SteelTec Waschbecken Emden	560 mm	<b>CONT01212200420</b>



## SteelTec Einbaubecken Lund 305, rund

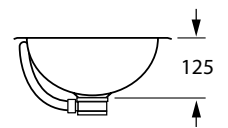
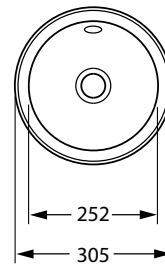
Für Tischeinbau, zum Einkleben

- mit Überlaufgarnitur
- ohne Ablaufventil

Aussendurchmesser: 305 mm  
 Innendurchmesser: 252 mm  
 Ausschnittmass: Ø 270 mm  
 Höhe: 125 mm  
 Material: Edelstahl 1.4301



Bezeichnung	Material/Farbe	Bestellnummer
SteelTec Einbaubecken Lund 305, rund	Edelstahl innen/ausen hochglanzpoliert	<b>CONT02121130305</b>



## SteelTec Waschrinne Fjord 1200

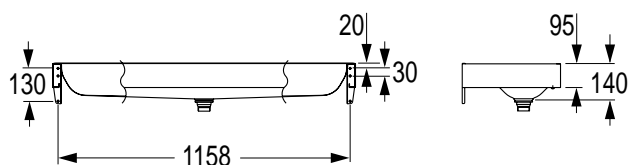
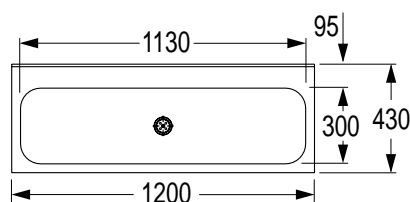
Für Wandmontage.

- Nahtlos gepresst
- mit Konsolen und Befestigungsmaterial
- inklusive 1 1/2" Ablaufventil und Vorbereitung für optionales Wandpaneel
- ohne Hahnloch
- ohne Überlauf

Abmessungen (BxHxT): 1200x140x430 mm  
 Material: Edelstahl 1.4301



Bezeichnung	Breite	Bestellnummer
SteelTec Waschrinne Fjord 1200	1200 mm	<b>CONT07211211201</b>



## SteelTec Waschrinne Fjord 1800

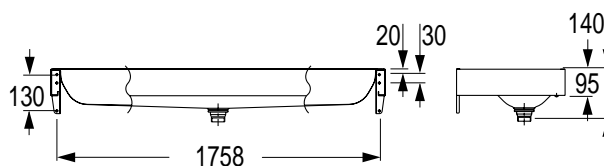
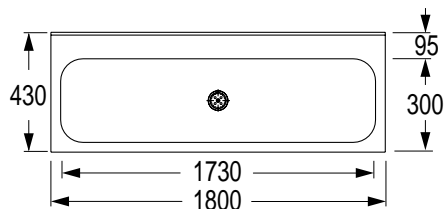
Für Wandmontage.

- Nahtlos gepresst
- mit Konsolen und Befestigungsmaterial
- inklusive 1 1/2" Ablaufventil und Vorbereitung für optionales Wandpaneel
- ohne Hahnloch
- ohne Überlauf

Abmessungen (BxHxT): 1800x130x430 mm  
 Material: Edelstahl 1.4301



Bezeichnung	Breite	Bestellnummer
SteelTec Waschrinne Fjord 1800	1800 mm	<b>CONT07211211801</b>



## Zubehör Waschrinnen

### Kantenschutz – Montagesatz

- Für die nachträgliche Montage von Eckschutz
- für SteelTec Waschrinnen Fjord
- Kunststoff ABS
- Verpackungseinheit: 2 Stück

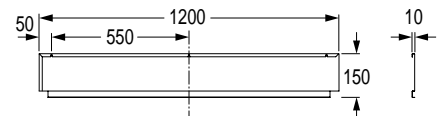


Bezeichnung	Material/Farbe	Bestellnummer
Kantenschutz	Kunststoff schwarz	<b>CONO720000</b>

### Wandpaneel für Waschrinne Fjord 1200

Abmessungen (BxHxT): 1200x10x150 mm

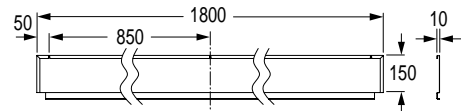
Bezeichnung	Material/Farbe	Bestellnummer
Wandpaneel für Waschrinne Fjord 1200	Edelstahl matt	<b>CONO731200</b>



### Wandpaneel für Waschrinne Fjord 1800

Abmessungen (BxHxT): 1800x10x150 mm

Bezeichnung	Material/Farbe	Bestellnummer
Wandpaneel für Waschrinne Fjord 1800	Edelstahl matt	<b>CONO731800</b>



## SteelTec Laborwaschbecken Visby 390

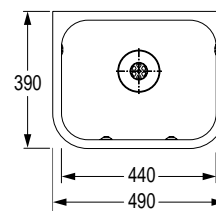
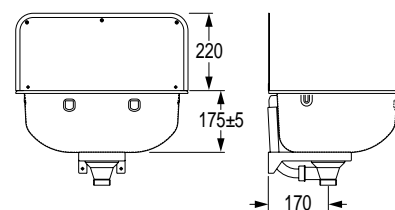
Für Wandmontage.

- Mit Rückwand
- mit Überlaufgarnitur
- mit Konsolen und Montageschrauben
- mit 3 1/2" x 1 1/2" Ablaufventil
- Ablaufverschluss an Kette

Abmessungen (BxHxT): 490x395x390 mm

Material: Edelstahl 1.4301

Bezeichnung	Breite	Bestellnummer
SteelTec Laborwaschbecken Visby 390	490 mm	<b>CONT05221210390</b>



## SteelTec Ausgussbecken Visby 450

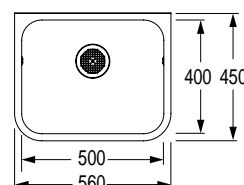
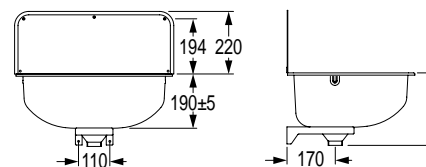
Für Wandmontage.

- Mit Rückwand
- mit raumsparendem Siphon
- mit Konsolen und Montageschrauben
- mit 3 1/2" x 2" Ablaufventil
- inklusive 2" – 1 1/2" Adapter
- ohne Überlauf
- ohne Gitterrost
- ohne Hahnloch

Abmessungen (BxHxT): 560x410x450 mm

Material: Edelstahl 1.4301

Bezeichnung	Breite	Bestellnummer
SteelTec Ausgussbecken Visby 450	560 mm	<b>CONT05211210450</b>





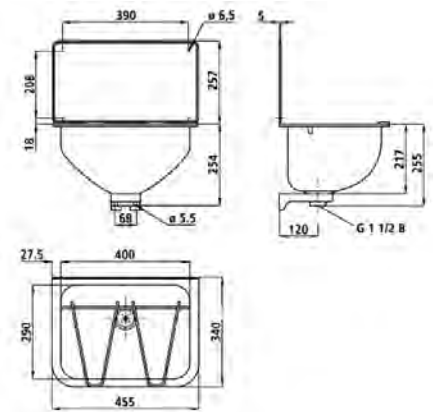
## SteelTec Ausgussbecken Visby 310

Für Wandmontage.

- Mit Rückwand
- mit raumsparendem Siphon
- mit Konsolen und 1 1/2" Ablaufventil
- mit Gitterrost
- ohne Hahnloch
- ohne Überlauf

Abmessungen (BxHxT): 455x511x340 mm  
 Material: Edelstahl AISI 304

Bezeichnung	Breite	Bestellnummer
SteelTec Ausgussbecken Visby 310	455 mm	<b>CONT05211210310</b>

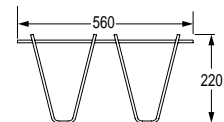


## Zubehör für SteelTec Ausgussbecken

### Gitterrost für Ausgussbecken Visby 450

Abmessungen (BxT): 560x220 mm

Bezeichnung	Material/Farbe	Bestellnummer
Gitterrost für Ausgussbecken Visby 450	Edelstahl matt	<b>CONO710450</b>

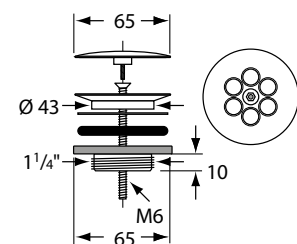


### Universal-Ablaufventil 1 1/4"

Universal-Ablaufventil für Waschtische ohne Überlauf.

Ablauf: 1 1/4"

Bezeichnung	Material/Farbe	Bestellnummer
Universal-Ablaufventil 1 1/4"	verchromt	<b>CONO880000</b>
	Edelstahl matt gebürstet	<b>CONO880001</b>
	Edelstahl poliert	<b>CONO880002</b>







# SERVICE & INFORMATION

---

CONTI+ Kontakt & Kundenservice





## Service & Information

### Serviceleistungen

CNX Inbetriebnahme .....	328
Verdrahtungsarbeiten .....	328
Wartungsvertrag .....	329
Einweisung Personal .....	329

### Kontakt

Ansprechpartner .....	330
Kundenservice .....	331
Allgemeine Geschäftsbedingungen .....	332

## CNX Inbetriebnahme



Gebäudespezifische Parametrierung von bis zu 64 oder 150 Armaturen anhand des vorliegenden Bestandsplans gemäss CONTI+ Standard unter Berücksichtigung folgender Kundenvorgaben (Änderung der Standard-Werkseinstellung):

- Gruppeneinteilung thermische Spülung, Kaltwasserspülung und Hygienespülung
- Wasserlaufzeiten Duschbetrieb, Hygienespülung, thermische Spülung
- Betriebszeiten, Auslösezeiten, Auslösefunktionen für Hygienespülung, thermische Spülung
- Softwareinstallation und Systemcheck an betriebsbereiter Anlage

Dies beinhaltet Einstellungen einzelner Gruppen. Kundenspezifische Einstellungen einzelner Armaturen werden gesondert abgerechnet.

Zuzüglich der Anfahrt – Kosten entsprechen den Kostensätzen für Kundenservicearbeiten.

Bezeichnung	Anzahl Armaturen	
CNX Inbetriebnahme	bis zu 64 Armaturen	<b>auf Anfrage</b>
	bis zu 150 Armaturen	<b>auf Anfrage</b>

## Verdrahtungsarbeiten / Bestandsaufnahme pro Armaturen-Klemmstelle



der bauseits gemäss unseren Vorgaben bereits verlegten Leitungen durch CONTI+ Elektrofachkraft an CONTI+ Armaturen und der zugehörigen Steuereinheit.

- Begehung des Objektes mit Fachhandwerker
- Besichtigung und Aufnahme aller zu verdrahtenden CONTI+ Produkte
- Erstellen der Elektroanschlüsse der bereits gemäss CONTI+ Topologie bauseitig verlegten Elektroleitungen sowie fertig montierten Armaturen und Steuereinheiten (Lieferumfang CONTI+)
- Erstellen der Bestandspläne für die erforderliche Systemparametrisierung des CNX Wassermanagement-Systems anhand vorhandener Gebäudepläne
- Funktionstest der Armaturen (in Abhängigkeit des Baufortschritts)

Berechnung der Serviceleistung erfolgt pro Leitungsklemmstelle in Armatur- bzw. Steuereinheit zuzüglich der Anfahrt – Kosten entsprechen den Kostensätzen für Kundenservicearbeiten.

Die elektrische Verdrahtung darf nur von einer Elektrofachkraft gemäss DIN VDE 105-100 durchgeführt werden.

Bezeichnung	Ausführung	
Verdrahtungsarbeiten / Bestandsaufnahme	pro Armaturen-Klemmstelle	<b>auf Anfrage</b>



## Wartungsvertrag



für regelmäßige Wartungen durch den CONTI+ Kundenservice, zur Sicherstellung des Betriebs.

Zuzüglich der Anfahrt – Kosten entsprechen den Kostensätzen für Kundenservicearbeiten.

Bezeichnung

Wartungsvertrag

**auf Anfrage**

## Einweisung Personal



- Durchführung eines Probelaufs der programmierten Funktionen wie Hygienespülung/thermische Desinfektion
- Einweisung des Betriebspersonals in Bedienung, Funktion und Wartung aller CONTI+ Anlagenkomponenten
- Erstellen eines Einweisungs- und Übergabeprotokolls

Zuzüglich der Anfahrt – Kosten entsprechen den Kostensätzen für Kundenservicearbeiten.

Bezeichnung

Einweisung Personal  
an CONTI+ Anlagenkomponenten

**auf Anfrage**



## Wir sind für Sie da!

International stark vertreten und immer nah am Kunden. Für Fragen steht Ihnen das CONTI Vertriebsteam gerne zur Verfügung. Auf dieser Seite finden Sie unsere Ansprechpartner oder wenden Sie sich gerne an unsere Zentrale.

### Zentrale

CONTI Sanitärarmaturen GmbH  
Hauptstrasse 98  
35435 Wettenberg | Deutschland  
Tel. +49 641 98221 0  
Fax +49 641 98221 50  
info@conti.plus | www.conti.plus

## Ansprechpartner Schweiz

### Verkaufsleiter Schweiz

*Responsable des ventes Suisse*  
Sascha Bolliger  
Gerbergasse 11  
5726 Unterkulm AG | Schweiz  
Mobil: 079 821 86 23  
sascha.bolliger@conti.plus

### Vertrieb Innendienst & Kundenservice

*Ventes internes & Service clientèle*  
Nico Bolliger  
Gerbergasse 11  
5726 Unterkulm AG | Schweiz  
Mobil: 076 680 44 04  
nico.bolliger@conti.plus





# CONTI+ Kundenservice

Service | Beratung | Installation | Wartung | Mitarbeiterreinweisung

Ob Anlagenbetreuung bei Problemfällen, Anlageninbetriebnahmen, Verdrahtungsarbeiten, Einweisungen und Schulungen für Anlagen betreuende Mitarbeiter oder regelmässige Anlagenwartungen: Unser Kundenservice steht telefonisch als kostenlose Direkthilfe und vor Ort auf Anforderung mittels Formular zur Verfügung. Im Notfall auch 24 Stunden an 365 Tagen im Jahr. Durch die langjährige Erfahrung unserer qualifizierten Kundenservice-Mitarbeiter im Bereich Sanitär- und Elektroinstallation können Kundenanfragen stets schnell und zuverlässig gelöst werden.

Der CONTI Sanitärarmaturen GmbH Kundenservice ist erster Ansprechpartner bezüglich Sanierungs-, Renovierungs- und Umrüstungsmassnahmen vor Ort. CONTI Sanitärarmaturen GmbH Service ist zuständig für die Betriebssicherheit von Sanitäranlagen. Das Abschliessen von anlagenspezifischen Wartungsverträgen und somit regelmässigen Kontroll-, Wartungs- und Vorbeugemassnahmen erhöht die Anlagenfunktion. Ungewollten Ausfällen während des Betriebes kann so massgeblich vorgebeugt werden.

## Für unsere Kunden unterwegs

Hotline Schweiz:

Nico Bolliger

Tel. +41 76 680 44 04

E-Mail kundendienst@conti.plus

## Kundenservice-Anforderung

Zur Durchführung eines Kundenserviceeinsatzes ist es notwendig, die Kundenservice-Anforderung vollständig ausgefüllt und unterschrieben an uns zu senden. Das Formular steht Ihnen auf unserer Website <https://bit.ly/3rLfdMf> als ausfüllbares Formular zum Download zur Verfügung oder wird Ihnen auf Anfrage zugesendet.

Um online direkt zu unserem Kundenservice-Anforderungsformular zu gelangen, können Sie auch diesen QR-Code scannen.



# Allgemeine Geschäftsbedingungen

## Firma CONTI Sanitärarmaturen GmbH

Für unsere Angebote, Auftragsbestätigungen, Verkäufe und Lieferungen gelten die nachstehenden Geschäftsbedingungen ausschliesslich. Sie gelten auch für alle zukünftigen Geschäfte, selbst, wenn wir im Einzelfall nicht ausdrücklich auf sie Bezug nehmen. Einkaufsbedingungen des Kunden (Käufer bzw. Besteller) werden nicht Vertragsinhalt, auch wenn ihnen nicht ausdrücklich widersprochen wurde. Im Einzelfall getroffene, individuelle Vereinbarungen mit dem Käufer (einschliesslich Nebenabreden, Ergänzungen und Änderungen) haben in jedem Fall Vorrang vor diesen Allgemeinen Geschäftsbedingungen. Für den Inhalt derartiger Vereinbarungen ist, vorbehaltlich des Gegenbeweises, ein schriftlicher Vertrag bzw. unsere schriftliche Bestätigung massgebend. Unsere Geschäftsbedingungen gelten nur gegenüber Unternehmen im Sinne von §§ 14, 310 Abs. 1 BGB.

### I. Angebot

1. Die zu dem Angebot gehörigen Unterlagen wie Abbildungen, Zeichnungen, Gewichts- und Massangaben sind nur annähernd massgebend, soweit sie nicht ausdrücklich als verbindlich bezeichnet sind. An Kostenvoranschlägen, Kalkulationen, Zeichnungen und anderen Unterlagen behalten wir uns Eigentums- und Urheberrecht vor. Dies gilt auch für solche schriftlichen Unterlagen, die als „vertraulich“ bezeichnet sind. Vor ihrer Weitergabe an Dritte bedarf der Kunde unserer ausdrücklichen schriftlichen Zustimmung.
2. Die Angebotspreise sind freibleibend.
3. Die Bestellung der Ware durch den Kunden gilt als verbindliches Vertragsangebot. Sofern sich aus der Bestellung nichts anderes ergibt, sind wir berechtigt, dieses Vertragsangebot innerhalb zwei Wochen nach seinem Zugang bei uns anzunehmen.
4. Die Annahme kann entweder schriftlich (z.B. durch Auftragsbestätigung) oder durch Auslieferung der Ware an den Kunden erklärt werden.

### II. Umfang der Lieferung

Für den Umfang der Lieferung ist unsere schriftliche Auftragsbestätigung massgebend, im Falle eines Angebotes mit zeitlicher Bindung und fristgemässer Annahme das Angebot, sofern keine Auftragsbestätigung erfolgt.

### III. Lieferzeit

1. Angaben betreffend Lieferzeiten bzw. Terminen sind stets nur annähernd und unverbindlich. Haben wir im Einzelfall die Lieferzeit ausdrücklich als verbindlich zugesagt, so beginnt sie erst nach Klärung sämtlicher Einzelheiten der auszuführenden Lieferung, insbesondere aller technischen Fragen und nur bei rechtzeitiger und vollständiger Erfüllung der Vertragspflichten des Kunden zu laufen. Die Einrede des nicht erfüllten Vertrages bleibt vorbehalten.
2. Die Lieferzeit verlängert sich angemessen bei Massnahmen im Rahmen von Arbeitskämpfen, insbesondere Streik und Aussperrung sowie beim Eintritt unvorhergesehener Hindernisse, die ausserhalb

unseres Willens liegen, soweit solche Hindernisse nachweislich auf die Fertigstellung oder Ablieferung des Liefergegenstandes von erheblichem Einfluss sind. Dies gilt auch, wenn die Umstände bei Unterlieferanten eintreten. Die vorbezeichneten Umstände sind auch dann von uns nicht zu vertreten, wenn sie während eines bereits vorliegenden Verzuges entstehen. Beginn und Ende derartiger Hindernisse werden wir in wichtigen Fällen dem Kunden baldmöglichst mitteilen.

3. Die Lieferfrist ist eingehalten, wenn bis zu ihrem Ablauf der Liefergegenstand das Werk verlassen hat.
4. Kommt der Kunde in Annahmeverzug oder verletzt er sonstige Mitwirkungspflichten, so sind wir berechtigt, den uns insoweit entstandenen Schaden, einschliesslich etwaiger Mehraufwendungen, ersetzt zu verlangen. Weitergehende Rechte und Ansprüche bleiben unberührt.
5. Sofern die Voraussetzungen von Ziffer 4. vorliegen, geht die Gefahr eines zufälligen Untergangs oder einer zufälligen Verschlechterung der Kaufsache in dem Zeitpunkt auf den Kunden über, in dem dieser in Annahme- oder Schuldnerverzug geraten ist.

6. Bei Bestellungen, die auf Abruf erteilt werden, gilt als Lieferzeit der zwischen dem Kunden und uns vereinbarte Zeitraum. Erfolgt der Abruf nicht innerhalb einer von uns festgesetzten angemessenen Nachfrist, steht es uns frei, die Lieferung und Berechnung durchzuführen oder aber vom Kaufvertrag zurückzutreten und einen Anspruch auf Schadenersatz geltend zu machen.

### IV. Preise, Zahlungsbedingungen

1. Sofern sich aus dem Angebot oder der Auftragsbestätigung nichts anderes ergibt, gelten unsere am Tage der Lieferung gültigen Preise FCA Wettenberg, inkl. Verpackung. Zu den Preisen kommt die Mehrwertsteuer in der jeweiligen bei Lieferung geltenden gesetzlichen Höhe hinzu.
2. Der Abzug von Skonto bedarf besonderer schriftlicher Vereinbarung. Sofern sich aus der Auftragsbestätigung nichts anderes ergibt, ist die Vergütung netto (ohne Abzug) innerhalb 30 Tagen ab Rechnungsstellung zur Zahlung fällig. Kundendienstrechnungen sind sofort netto fällig. Kommt der Kunde in Zahlungsverzug, so sind wir berechtigt, Verzugszinsen in Höhe von 9% über dem Basiszinssatz gemäss § 247 BGB zu fordern. Wir behalten uns die Geltendmachung eines weitergehenden Verzugschadens vor. Nach Vertragsabschluss bekanntwerdende Umstände, die die Kreditwürdigkeit des Kunden zu mindern geeignet sind, haben die sofortige Fälligkeit unserer gesamten Forderungen zur Folge und berechtigen uns, Sicherheitsleistung zu verlangen.
3. Aufrechnungsrechte stehen dem Kunden nur zu, wenn seine Gegenansprüche rechtskräftig festgestellt, unbestritten oder von uns anerkannt sind. Ausserdem ist er zur Ausübung eines Zurückbehaltungsrechts nur insoweit befugt, als es auf dem gleichen Vertragsverhältnis beruht.

4. Pauschal 37,50 Euro. Post-, Paketdienst- und Expressgutversand erfolgt zulasten des Kunden. Wir behalten uns vor, Bestellungen nur nach Erhalt einer Vorkasse zu liefern, sollte eine Kreditversicherungsprüfung negativ ausfallen.

5. Kistenverpackungen werden zu Selbstkosten berechnet, wobei 2/3 des Betrages bei Franko-Rücksendung der unbeschädigten Kisten gutgeschrieben werden. Verschlüsse und Sonderkisten sowie Einwegverpackungen werden nicht zurückgenommen.

6. Rückgaben gelieferter und mangelfreier Waren dürfen nur nach Vorlage unseres schriftlichen Einverständnisses erfolgen. Für alle Warenrückgaben setzen wir auf der Gutschrift 35% der Vergütung an Bearbeitungskosten ab. Erforderliche Aufarbeitungs- und Neuverpackungskosten werden gesondert berechnet. Die Rücktransportgefahr und die Rücktransportkosten tragen der Kunde. Es werden nur kostenfreie Rücksendungen jeglicher Art nach vorheriger Absprache bzw. Genehmigung der CONTI Sanitärarmaturen GmbH angenommen.

7. Unsere Handelsvertreter sind nicht zum Inkasso berechtigt.

## V. Gefahrenübergang und Entgegennahme

1. Sofern sich aus der Auftragsbestätigung nichts anderes ergibt, ist die Lieferung FCA Wettenberg vereinbart. Transport- und alle sonstigen Verpackungen nach Massgabe der Verpackungsordnung werden nicht zurückgenommen; ausgenommen sind Paletten und die unter Abschnitt IV. Ziffer 5. aufgeführten Gegenstände. Der Kunde ist verpflichtet, für eine Entsorgung der Verpackungen auf eigene Kosten zu sorgen.

2. Sofern der Kunde es wünscht, werden wir die Sendung gegen Transportschäden sowie sonstige versicherbare Risiken versichern. Die insoweit anfallenden Kosten trägt der Kunde.

3. Die Gefahr geht mit der Absendung der Lieferteile auf den Kunden über, und zwar auch dann, wenn Teillieferungen erfolgen oder wir noch andere Leistungen, z.B. die Versandkosten oder Anfuhr und Aufstellung, übernommen haben. Die Versandart behalten wir uns vor.

4. Verzögert sich die Übergabe oder der Versand infolge von Umständen, die der Kunde zu vertreten hat, so geht die Gefahr vom Tage der Mitteilung der Bereitstellung ab auf den Kunden über; auf Wunsch und Kosten des Kunden bewirken wir die Versicherung der zu liefernden Ware.

5. Gelieferte Teile sind, auch wenn sie unwesentliche Mängel aufweisen, vom Kunde unbeschadet der Rechte aus Abschnitt VIII. entgegenzunehmen.

6. Teillieferungen sind zulässig.

## VI. Eigentumsvorbehalt

1. Wir behalten uns das Eigentum an der gelieferten Ware bis zum Eingang aller Zahlungen aus dem Vertrag vor. Bei vertragswidrigem

Verhalten des Kunden, insbesondere bei Zahlungsverzug, sind wir berechtigt, die Ware zurückzunehmen. In der Zurücknahme durch uns liegt kein Rücktritt vom Vertrag vor, es sei denn, wir hätten dies ausdrücklich schriftlich erklärt. Nach der Rücknahme sind wir zur Verwertung befugt. Der Verwertungserlös ist auf die Verbindlichkeiten des Kunden – abzüglich angemessener Verwertungskosten – anzurechnen.

2. Der Kunde ist verpflichtet, die gelieferte Ware pfleglich zu behandeln, insbesondere ist er verpflichtet, diese auf eigene Kosten gegen Feuer, Wasserschäden und Diebstahl ausreichend zum Neuwert zu versichern. Sofern Wartungs- und Inspektionsarbeiten erforderlich sind, muss der Kunde diese auf eigene Kosten rechtzeitig durchführen.

3. Bei Pfändungen oder sonstigen Eingriffen Dritter hat uns der Kunde unverzüglich schriftlich zu benachrichtigen, damit wir Klage gemäss § 771 ZPO erheben können. Soweit der Dritte nicht in der Lage ist, uns die gerichtlichen oder aussergerichtlichen Kosten einer Klage gemäss § 771 ZPO zu erstatten, haftet der Kunde für die uns entstandenen Kosten.

4. Der Kunde ist berechtigt, die unter Eigentumsvorbehalt stehende Ware im ordentlichen Geschäftsgang weiter zu verkaufen; er tritt uns jedoch bereits jetzt alle aus der Weiterveräußerung resultierenden Forderungen gegen seine Abnehmer oder Dritte mit allen damit verbundenen Rechten in Höhe des Endbetrages (einschliesslich MwSt.) unserer Rechnung ab, und zwar unabhängig davon, ob die Ware ohne oder nach Vereinbarung weiterverkauft worden ist. Zur Einziehung dieser Forderung bleibt der Kunde auch nach der Abtretung ermächtigt. Unsere Befugnis, die Forderung selbst einzuziehen, bleibt hiervon unberührt. Wir verpflichten uns jedoch, die Forderung nicht einzuziehen, solange der Kunde seinen Zahlungsverpflichtungen fristgerecht und vollständig nachkommt, nicht in Zahlungsverzug gerät und insbesondere kein Antrag auf Eröffnung eines Insolvenzverfahrens gestellt ist oder Zahlungseinstellung vorliegt. Wird die Einziehungsbefugnis wirksam, so können wir verlangen, dass der Kunde uns die abgetretene Forderung und deren Schuldner bekannt gibt, alle zum Einzug erforderlichen Angaben macht, die dazugehörigen Unterlagen aushändigt und dem Schuldner (Dritten) die Abtretung mitteilt.

5. Die Verarbeitung oder Umbildung der Eigentumsvorbehaltware durch den Kunden wird stets für uns vorgenommen. Wird die Eigentumsvorbehaltware mit anderen, uns nicht gehörenden Gegenständen verarbeitet, so erwerben wir das Miteigentum an der neuen Sache im Verhältnis des Wertes der Eigentumsvorbehaltware (Faktura-Endbetrag einschl. MwSt.) zu dem der anderen verarbeiteten Gegenstände zurzeit der Verarbeitung. Für die durch Verarbeitung entstehende Sache gilt im Übrigen das Gleiche wie für die unter Vorbehalt gelieferte Ware.

6. Wird die Eigentumsvorbehaltware mit anderen, uns nicht gehörenden Gegenständen untrennbar vermischt, so erwerben wir das

# Allgemeine Geschäftsbedingungen

## Firma CONTI Sanitärarmaturen GmbH

Miteigentum an der neuen Sache im Verhältnis des Wertes der Eigentumsvorbehaltsware (Faktura-Endbetrag einschl. MwSt.) zu dem der anderen vermischten Gegenstände zum Zeitpunkt der Vermischung. Erfolgt die Vermischung in der Weise, dass die Sache des Kunden als Hauptsache anzusehen ist, so gilt als vereinbart, dass der Kunde uns anteilmässig Miteigentum überträgt. Der Kunde verwahrt das so entstandene Alleineigentum oder Miteigentum für uns.

7. Der Kunde tritt uns zur Sicherung unserer Forderungen gegen ihn auch die Forderungen ab, die durch die Verbindung der Kaufsache mit einem Grundstück gegen einen Dritten erwachsen.

8. Wir verpflichten uns, die uns zustehenden Sicherheiten auf Verlangen des Kunden insoweit freizugeben, als der realisierbare Wert unserer Sicherheiten die zu sichernden Forderungen um mehr als 10% übersteigt; die Auswahl der freizugebenden Sicherheiten obliegt uns.

### VII. Mängelrügen

1. Die Gewährleistungsrechte des Kunden setzen voraus, dass dieser seinen nach § 377 HGB geschuldeten Untersuchungs- und Rückgeobliegenheiten ordnungsgemäss nachgekommen ist. Der Kunde ist verpflichtet, die gelieferten Teile unverzüglich nach Empfang zu untersuchen.

2. Mängelrügen sind bei offensichtlichen Mängeln unverzüglich innerhalb von 8 Tagen nach Empfang schriftlich an uns zu richten und werden nur insoweit berücksichtigt, als sich die Ware noch im Zustand der Anlieferung befindet. Bei begründeten Beanstandungen, behalten wir uns vor, die mangelhafte Ware zu ersetzen oder nachzubessern. Versäumt der Kunde die ordnungsgemässe Untersuchung und/oder Mängelanzeige, ist unsere Haftung für den nicht bzw. nicht rechtzeitig oder nicht ordnungsgemäss angezeigten Mangel nach den gesetzlichen Vorschriften ausgeschlossen.

3. Andere Mängel und etwa eintretende Folgeschäden müssen uns unverzüglich, spätestens jedoch innerhalb von 2 Wochen, nachdem sie entdeckt wurden oder hätten entdeckt werden können, gemeldet sein. Der Kunde muss dafür sorgen, dass unverzüglich alle erforderlichen Massnahmen zur Schadensminderung getroffen werden. Uns ist Gelegenheit zu geben, die mangelhaften Teile und die Schäden an Ort und Stelle in unverändertem Zustand zu besichtigen.

### VIII. Haftung für Mängel der Lieferung

Für Mängel der Lieferung haften wir mit folgenden Ansprüchen wie folgt.

1. Teile, die sich aufgrund eines vor dem Gefahrübergang liegenden Umstandes, insbesondere wegen fehlerhafter Bauart, schlechter Werkstoffe oder mangelhafter Ausführung, als mangelhaft herausstellen, werden nach unserer Wahl nachgebessert oder neu geliefert. Ersetzte Teile sind vom Kunden zurückzugewähren. Schlägt die Nachbesserung fehl (§ 440 S. 2 BGB) oder ist auch die nachgelieferte Sache

mangelhaft, kann der Kunde die vertragliche Vergütung angemessen mindern oder vom Vertrag zurücktreten. Bei unerheblichen Mängeln ist der Rücktritt ausgeschlossen. In allen Fällen unberührt bleiben die gesetzlichen Sondervorschriften bei Endlieferung der unverarbeiteten Ware an einen Verbraucher, auch wenn dieser sie weiterverarbeitet hat (Lieferantenregress gem. §§ 478 BGB).

2. Zur Vornahme aller uns notwendig erscheinenden Ausbesserungen und Ersatzlieferungen hat der Kunde, nach Verständigung mit uns, die erforderliche Zeit und Gelegenheit zu geben, sonst sind wir von der Mangelhaftung befreit. Nur in dringenden Fällen der Gefährdung der Betriebssicherheit und zur Abwehr unverhältnismässig grosser Schäden, wobei wir sofort zu verständigen sind und, soweit möglich, unsere Zustimmung einzuholen ist, oder wenn wir mit der Beseitigung des Mangels im Verzug sind, hat der Kunde das Recht, den Mangel selbst oder durch sachkundige Dritte beseitigen zu lassen und von uns Ersatz der notwendigen Kosten zu verlangen.

3. Die auf Mängelrüge des Kunden zum Zweck der Überprüfung und Nacherfüllung entstehenden Kosten tragen wir, soweit die Beanstandung sich als berechtigt erweist, ansonsten der Kunde.

4. Die zum Zweck der Prüfung und Nacherfüllung erforderlichen Aufwendungen, insbesondere Transport-, Wege-, Arbeits- und Materialkosten sowie ggf. Ausbau- und Einbaukosten, tragen bzw. erstatten wir nach Massgabe der gesetzlichen Regelung, wenn tatsächlich ein Mangel vorliegt. Andernfalls können wir vom Kunden die aus dem unberechtigten Mangelbeseitigungsverlangen entstandenen Kosten (insbesondere Prüf- und Transportkosten) ersetzt verlangen, es sei denn, der Kunde kannte die fehlende Mangelhaftigkeit oder hätte diese erkennen können.

5. Sämtliche Elektroinstallationen und Klemmarbeiten, die unsere Produkte betreffen, dürfen nur von Elektro-Fachkräften ausgeführt werden. Bei nicht fachgerechter Installation lehnen wir jegliche Funktionsgarantie, Gewährleistungs- und Schadensersatzansprüche ab.

6. Ansprüche des Kunden auf Schadenersatz bzw. Ersatz vergeblicher Aufwendungen bestehen auch bei Mängeln nur nach Massgabe von IX. und sind im Übrigen ausgeschlossen.

7. Ansprüche und Rechte des Kunden wegen Mängeln verjähren mit einer Frist von 2 Jahren.

### IX. Haftung für Verletzung sonstiger Pflichten

1. Wir haften für Schäden, die wir, ein gesetzlicher Vertreter oder Erfüllungsgehilfe, aufgrund von Pflichtverletzungen vorsätzlich oder grob fahrlässig verursacht haben.

2. Bei einfacher Fahrlässigkeit haften wir vorbehaltlich eines milderen Haftungsmassstabs nach gesetzlichen Vorschriften (z.B. für Sorgfalt in eigenen Angelegenheiten) nur:

a) für Schäden aus der Verletzung des Lebens, des Körpers oder der Gesundheit.

b) für Schäden aus der nicht unerheblichen Verletzung einer wesentlichen Vertragspflicht (Verpflichtung, deren Erfüllung die ordnungsgemäße Durchführung des Vertrags überhaupt erst ermöglicht und auf deren Einhaltung der Vertragspartner regelmässig vertraut und vertrauen darf); in diesem Fall ist unsere Haftung jedoch auf den Ersatz des vorhersehbaren, typischerweise eintretenden Schadens begrenzt.

3. Die sich aus Ziffer IX.2 ergebenden Haftungsbeschränkungen gelten auch bei Pflichtverletzungen durch bzw. zugunsten von Personen, deren Verschulden wir nach gesetzlichen Vorschriften zu vertreten haben. Sie gelten nicht, soweit wir einen Mangel arglistig verschwiegen oder eine Garantie für die Beschaffenheit der Liefergegenstände übernommen haben und für Ansprüche des Kunden nach dem Produkthaftungsgesetz.

Im Übrigen ist eine Haftung ausgeschlossen.

#### **X. Haftung für Mängel bei Bearbeitung eingesandter Teile**

Übernehmen wir nicht, wenn sich diese Mängel aus dem Verhalten des Werkstoffes ergeben. Werden eingesandte Teile durch Materialfehler oder sonstige Mängel der Teile bei der Bearbeitung unbrauchbar, sind wir berechtigt, die aufgewandten Bearbeitungskosten zu berechnen. Werden die Werkstücke durch Umstände unbrauchbar, die wir zu vertreten haben, so übernehmen wir die Bearbeitung der gleichartigen Ersatzstücke in folgendem Rahmen:

a) Bei Einzel-Aufträgen wird vom Kunden kostenlos und frachtfrei Ersatz geliefert bzw. erfolgt unsere Lieferung mit einer entsprechenden reduzierten Stückzahl.

b) Bei Serienaufträgen leisten wir Ersatz, soweit die Ausschussquote 5% der angelieferten Stückzahl übersteigt, in Höhe der vom Kunden aufgewandten Kosten für Rohmaterial und Arbeitslöhne, höchstens jedoch bis zum 5-fachen Betrag des Bearbeitungswertes für das zu ersetzende Werkstück. Wahlweise können wir auch gleichartige Ersatzstücke selbst herstellen oder beschaffen. Weitergehende Ansprüche des Auftraggebers, gleichgültig, aus welchem Rechtsgrunde, sind ausgeschlossen.

#### **XI. Recht des Kunden auf Rücktritt bei Unmöglichkeit**

1. Der Kunde kann vom Vertrag zurücktreten, wenn uns die gesamte Leistung vor Gefahrenübergang endgültig unmöglich wird. Der Kunde kann auch dann vom Vertrag zurücktreten, wenn bei einer Bestellung gleichartiger Waren die Ausführung eines Teils der Lieferung der Anzahl nach unmöglich wird und er ein berechtigtes Interesse an der Ablehnung einer Teillieferung hat; ist dies nicht der Fall, so kann der Kunde die Gegenleistung entsprechend mindern.

2. Tritt die Unmöglichkeit während des Annahmeverzuges oder durch Verschulden des Kunden ein, so bleibt dieser zur Gegenleistung verpflichtet.

3. Halten wir eine zugesagte Lieferzeit nicht ein, setzt der Kunde uns eine angemessene Nachfrist zur Leistung, und wird die Nachfrist nicht eingehalten, so ist der Kunde zum Rücktritt berechtigt.

#### **XII. Recht des Lieferers auf Rücktritt**

1. Für den Fall unvorhergesehener Ereignisse im Sinne des Abschnittes III., sofern sie die wirtschaftliche Bedeutung oder den Inhalt der Leistung erheblich verändern oder auf unseren Betrieb erheblich einwirken, und für den Fall nachträglich sich herausstellender Unmöglichkeit der Ausführung wird der Vertrag angemessen angepasst. Soweit dies wirtschaftlich nicht vertretbar ist, steht uns das Recht zu, ganz oder teilweise vom Vertrag zurückzutreten.

2. Schadenersatzansprüche des Kunden wegen eines solchen Rücktritts bestehen nicht. Wollen wir als Lieferer vom Rücktrittsrecht Gebrauch machen, so haben wir dies nach Erkenntnis der Tragweite des Ereignisses unverzüglich dem Kunden mitzuteilen, und zwar auch dann, wenn zunächst mit dem Kunden eine Verlängerung der Lieferfrist vereinbart war.

#### **XIII. Gerichtsstand**

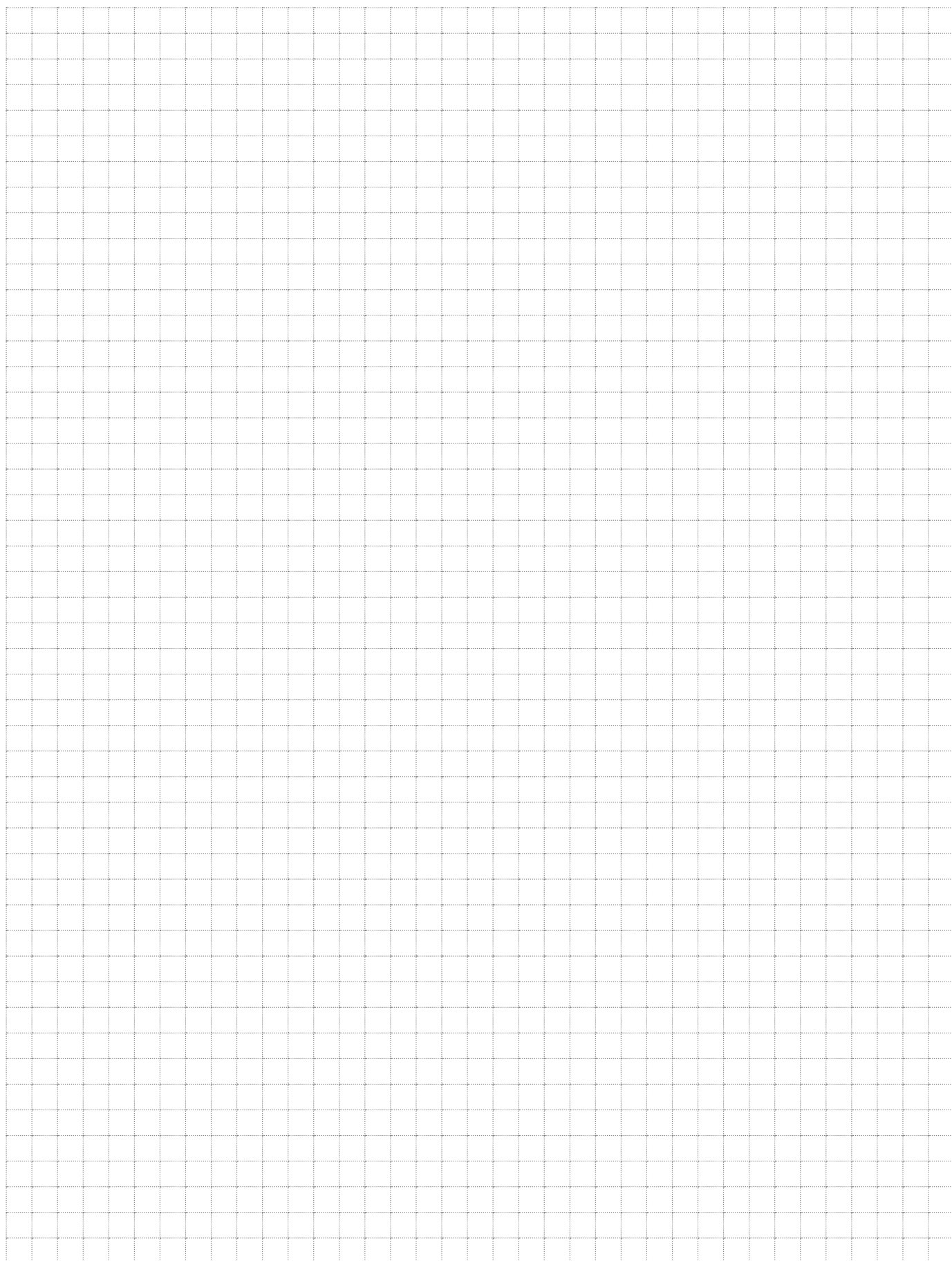
1. Gerichtsstand für alle sich aus dem Vertragsverhältnis ergebenden Streitigkeiten ist, wenn der Kunde Kaufmann, eine juristische Person des öffentlichen Rechts oder ein öffentlich-rechtliches Sondervermögen ist, Giessen. Wir sind auch berechtigt, am Hauptsitz des Kunden zu klagen.

2. Sofern sich aus der Auftragsbestätigung nichts anderes ergibt, ist unser Geschäftssitz Erfüllungsort.

3. Es gilt deutsches Recht.

Stand 07/2020  
CONTI Sanitärarmaturen GmbH

## Notizen





## Vertriebsbüro Schweiz

---

Ihre Ansprechpartner vor Ort

**Sascha Bolliger**  
**Verkaufsleiter Schweiz**

Gerbergasse 11  
5726 Unterkulm AG | Schweiz  
Mobil: 079 821 86 23  
sascha.bolliger@conti.plus

**Nico Bolliger**  
**Vertrieb Innendienst & Kundenservice**

Gerbergasse 11  
5726 Unterkulm AG | Schweiz  
Mobil: 076 680 44 04  
nico.bolliger@conti.plus

[www.conti.plus/ch](http://www.conti.plus/ch)

## Verlässlich & Innovativ

---

Hygienische und smarte Dusch- und Waschaumkonzepte für ein Plus an Lebensqualität: Dafür steht die Marke CONTI+ seit mehr als 45 Jahren.

Dank unserer innovativen Technologien, dem breit aufgestellten Produktportfolio und einem umfassenden Serviceangebot bieten wir unseren Kunden für jede Anforderung im Neubau- und Sanierungsbereich die optimale Lösung. Kompetent, flexibel – und rundum überzeugend.

Von modernen elektronischen und mechanischen Dusch-, Waschtisch- und Urinalarmaturen über Waschtische bis hin zu kompletten Sanitärraumausstattungen und Wassermanagement-Systemen: Bei allen Produkten und Systemlösungen denken wir ganzheitlich und legen grössten Wert auf Nachhaltigkeit, Hygiene und Sicherheit. Dafür wird die Marke CONTI+ von Planern und Architekten als professioneller Partner geschätzt.

CONTI Sanitärarmaturen GmbH  
Hauptstrasse 98  
35435 Wettenberg | Deutschland  
Tel. +49 641 98221 0  
Fax +49 641 98221 50  
info@conti.plus  
www.conti.plus

Member of Fortuna Group 

