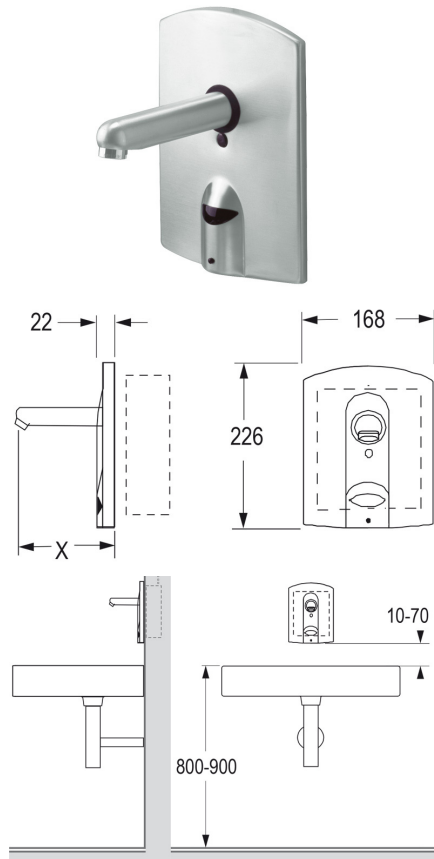


iQ Wandarmatur Unterputz A50, Hygienespülung, Edelstahl matt, mit IR-Sensor, Click-plus, Batterie, Edelstahl, ohne Mischung



Wandarmatur iQ Unterputz A50, mit IR-Sensor, ohne Mischung, Edelstahl – Fertigmontageset

Berührungslose, elektronisch gesteuerte Waschtischarmatur für Unterputzmontage:

- für Kaltwasser oder vorgemischtes Wasser
- robuste Ausführung; Frontplatte und Auslauf aus Edelstahl, gebürstet
- funktionssicheres Magnetventil ROBUST (druckstoßarm) und Spar-Strahlregler
- Infrarot-Doppelsensorik (vollautomatische Einstellung!), Mikroprozessor-Elektronik
- Wassernachlaufzeit, Sensorempfindlichkeit (mit Funktionstaste einstellbar)
- Kurz-Aus (Reinigung) und Dauer-Ein (Befüllen), mit Click-plus auslösbar
- Dauer-Ein-Laufzeit (mit Funktionstaste einstellbar)
- 12-, 24- oder 48-Stunden-Hygienespülung (mit Funktionstaste einstellbar)
- variable Installation durch Kombination mit Vormontageset (U3A, U2A)
- Kompatibel mit Service APP: Kontrolle der gespeicherten Betriebsdaten, Einstellungen und Steuerfunktionen

Hinweis:

Service APP nur in Verbindung mit BLE Converter verfügbar – keine permanente Auswertemöglichkeit.

Bei Anbindung über die Service APP ist der BLE Converter separat zu bestellen.

Eigenschaften:

Hygienespülung: Hygienespülung, Hygienespülung über Piezo-Taster programmierbar

Farbe: Edelstahl matt,

Ausladung (x): 170 mm,

Stromversorgung: Batterie,

Funktionstaste: Click-plus, vorstehende Funktionstaste Click-plus - Dauer-Ein, Kurz-Aus, etc.

Bedienung: mit IR-Sensor, berührungslose Auslösung

Material: Edelstahl,

Mischung: ohne Mischung, für Kaltwasser- od. vorgemischten Wasseranschluss

Sortierung: 799,

Technische Daten:

Batterie: 6 V Lithium CRP2 – handelsüblich; Lebensdauer bis zu 4 Jahren

Betriebsdruck: 0,3 – 10 bar

Wassertemperatur (max.): 80 °C

Durchflussmenge (ca.): 6 l/min (3 bar) geregelt

Wassernachlaufzeit: 1 s voreingestellt (mit Funktionstaste 0 – 10 s einstellbar)

Dauer-Ein-Laufzeit und Hygienespülung-Laufzeit: 2 min voreingestellt (mit Funktionstaste 0,5 – 20 min einstellbar)

Kurz-Aus: 2 min fixiert

Sensorempfindlichkeit: permanent automatisch selbstmessend

Schmutzsieb: 0,5 mm Maschenweite

Strahlregler: Spar-Strahlregler, Kaskade (selbstreinigend)

Ausladung (x): 170 mm

Click-plus: vorstehende Funktionstaste Click-plus (Dauer-Ein, Kurz-Aus)

Normen: DIN EN 200; Geräuschklasse I; CE